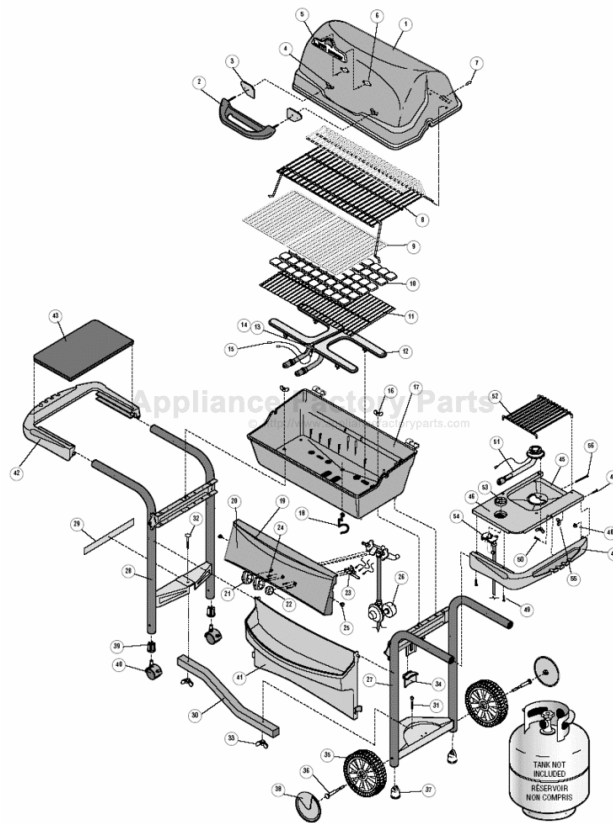


This Owner's Manual is provided and hosted by [Appliance Factory Parts](#).



# Fiesta XT40058 Dynasty Owner's Manual

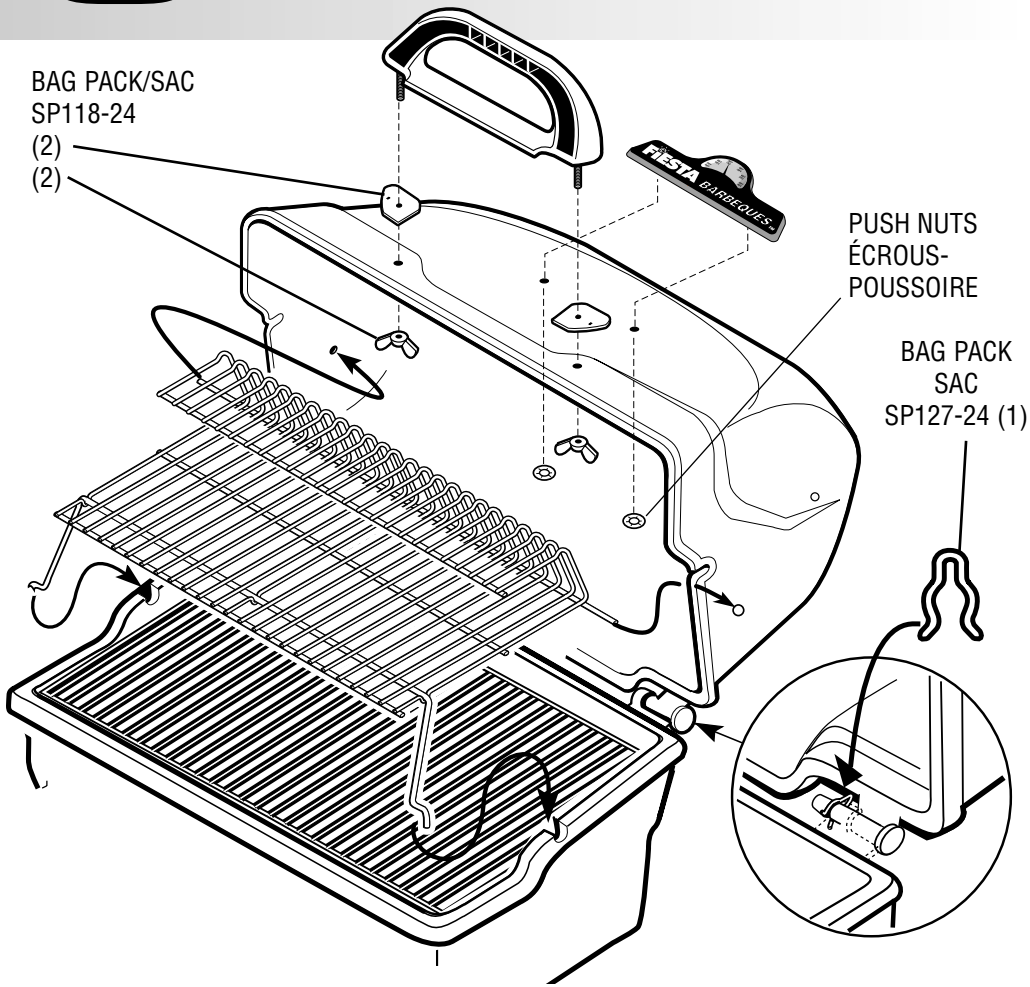
[Shop genuine replacement parts for Fiesta XT40058  
Dynasty](#)



[Find Your Fiesta Grill Parts - Select From 625 Models](#)

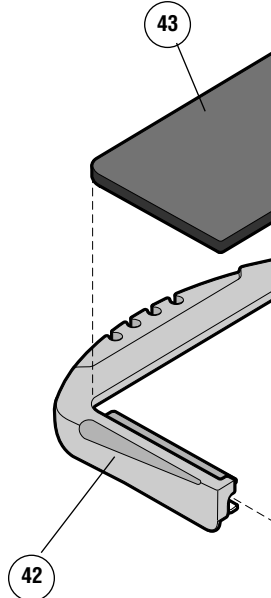
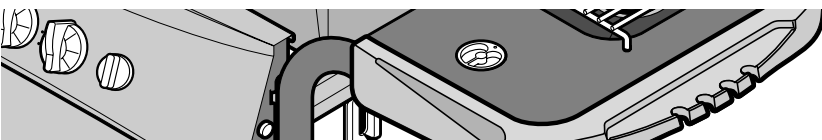
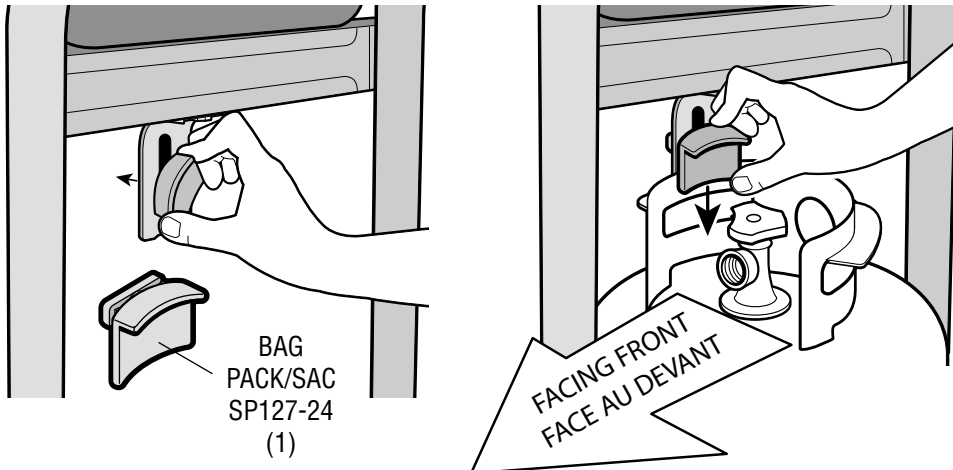
----- Manual continues below -----

# 5



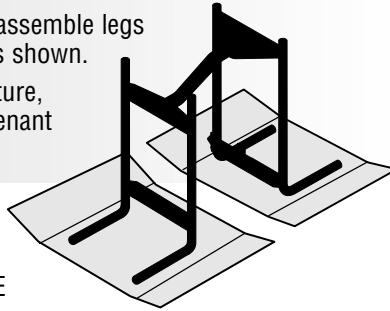
**WARNING:** Before proceeding with the following steps, ensure you have read: L.P. Gas Cylinder • Hose and Regulator Sections of the **USE AND CARE INSTRUCTIONS**

**AVERTISSEMENT:** Avant de procéder aux étapes suivantes, lisez les rubriques suivantes: Avant de procéder aux étapes suivantes, lisez les rubriques suivantes: • Réservoir de propane liquide • Le tuyau et le régulateur (dans **LES INSTRUCTIONS POUR L'USAGE ET L'ENTRETIEN**)

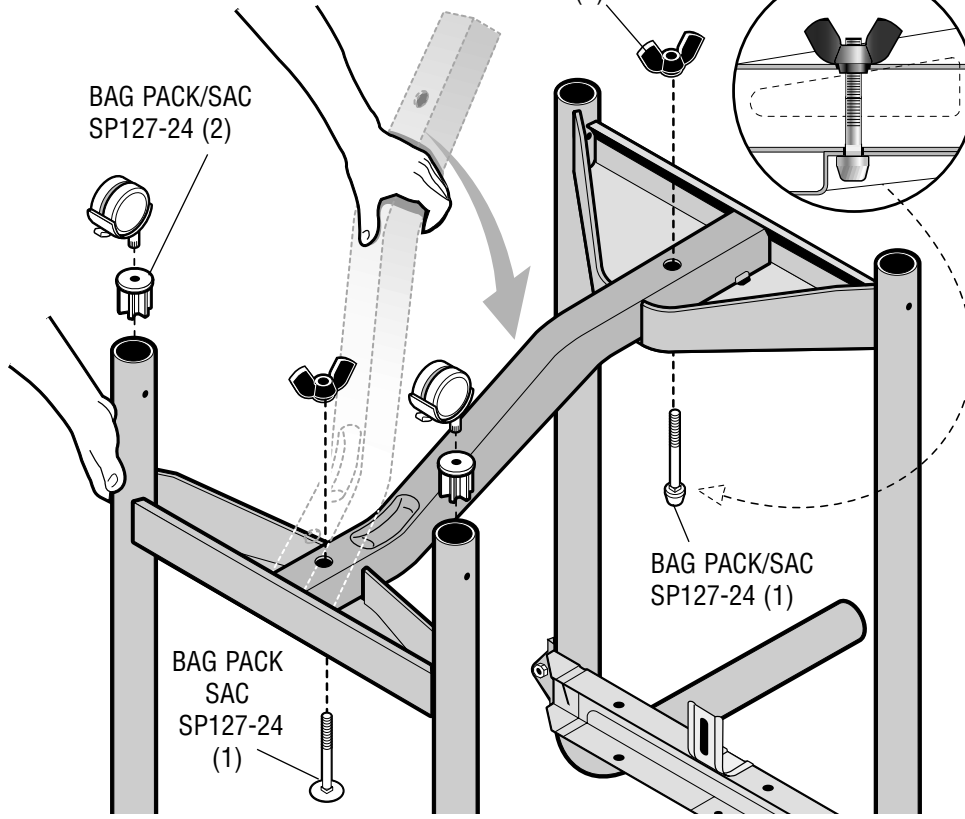


# 1

**IMPORTANT:** To protect paint finish, assemble legs on cardboard inserts from packaging as shown.  
**IMPORTANT:** afin de protéger la peinture, montez les pattes sur des cartons provenant de l'emballage, tel qu'illustré.



Review parts list and exploded layout before assembly.  
Étudiez la liste des pièces et le plan éclaté avant de procéder au montage.



BLACK COLOUR  
COULEUR NOIRE  
BAG PACK/SAC  
SP127-24 (2)

BAG PACK/SAC  
SP127-24 (2)

BAG PACK/SAC  
SP127-24 (1)

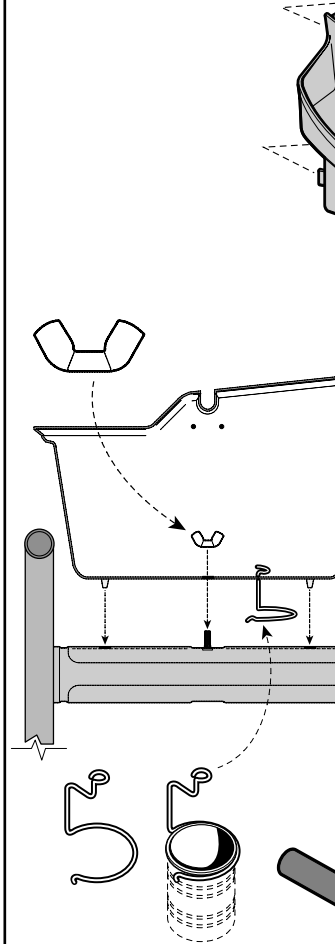
BAG PACK  
SAC  
SP127-24  
(1)

**IMPORTANT** Position  
Axle Locks (2) as shown.  
Placez les dispositifs  
de calage de l'essieu  
tel qu'illustré.

BAG PACK/SAC  
SP127-24 (2)

BAG PACK/SAC  
SP127-24 (2)

# 2A



**CAUTION** Failure to install  
will cause hot grease to drip from  
of grill with risk of fire or property  
damage. Use an empty soup can  
(included) to hang from grease

**ATTENTION** Le fait de passer  
un contenant dans la pince pour  
graisse chaude de dégraisser du  
l'appareil, risquant ainsi de provoquer  
un incendie ainsi que des dommages  
à votre propriété. Installez une boîte de  
vide (non incluse) dans la pince

**SEE USE & CARE MANUAL FOR IMPORTANT SAFETY INSTRUCTIONS BEFORE USE**

# 4A

