

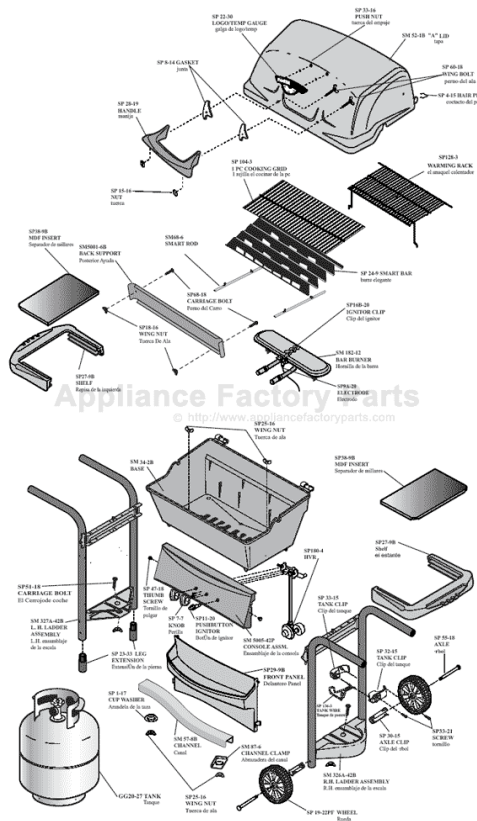
This Owner's Manual is provided and hosted by Appliance Factory Parts.



Fiesta EZA34535 B301 Owner's Manual

[Shop genuine replacement parts for Fiesta EZA34535](#)

[B301](#)



[Find Your Fiesta Grill Parts - Select From 625 Models](#)

----- Manual continues below -----



Outdoor Gas Barbeque / Grill

Assembly Manual
Manual De la Asamblea

Please follow these instructions carefully. Much of the hardware required to assemble this grill is in an individually sealed bag that is identified with respect to its application. These sealed bags will be referenced in the appropriate assembly step.

Siga por favor estas instrucciones cuidadosamente. Mucho del hardware requerido para montar esta parrilla está en un bolso individualmente sellado que se identifique con respecto a su uso. Estos bolsos sellados serán referidos al paso apropiado de la asamblea.

WARNING / ADVERTENCIA

- Failure to follow all manufacturer's instructions could result in serious personal injury and/or property damage.
- La falta de seguir las instrucciones de todo el fabricante podría dar lugar a daños corporales y/o a daños materiales serios

CAUTION / PRECAUCIÓN

- Some parts may contain sharp edges- especially as noted in manual! wear protective gloves if necessary.
- Algunas piezas pueden contener los bordes agudos ¡- especialmente según lo observado en manual! guantes protectores del desgaste en caso de necesidad .

CUSTOMER SERVICE
TOLL FREE 1-800-396-3838

SERVICIO DE CLIENTE
PEAJE LIBREMENTE 1-800-396-3838

Fiesta Gas Grills LLC
One Fiesta Dr., Dickson TN, USA 37055

THIS GRILL IS FOR OUTDOOR USE ONLY

Caution:
Read and follow all Safety Statements, Assembly Instructions, and Use and Care Manual Directions before attempting to assemble and cook.

Installer / assembler:
Leave these instructions with consumer.

To Consumer:
Keep this manual for future reference.

ESTA PARRILLA ESTÁ PARA EL USO AL AIRE LIBRE SOLAMENTE

Precaución: Lea y siga todas las declaraciones de Seguridad, instrucciones de montaje, y uso y cuide las direcciones manuales antes de procurar montar y cocinar.

Instalador/ensamblador: Deje estas instrucciones con el consumidor.

Al Consumidor:
Guarde este manual para la referencia futura.

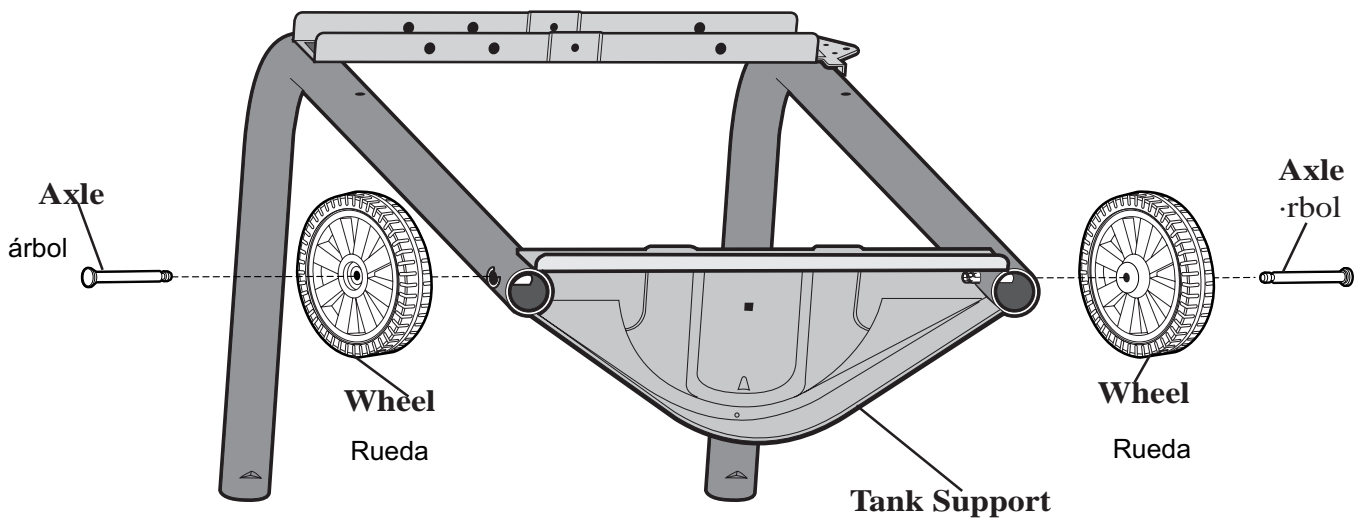
NO TOOLS REQUIRED!

NINGUNAS HERRAMIENTAS REQUIRIERON

MODEL/MODELO - EZA34535-B301

Install Wheels.

Instalará las ruedas

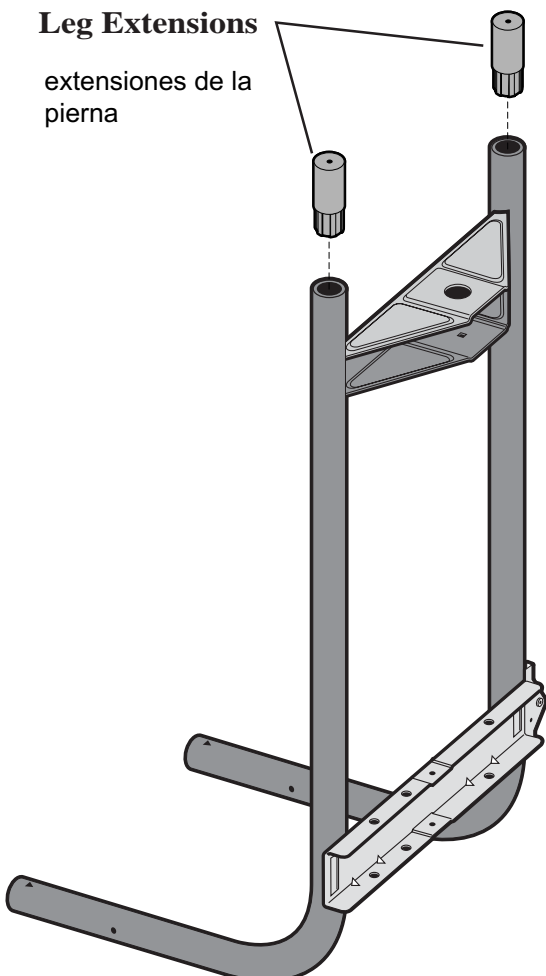


**Place Axle Through Wheel Center.
Push Axle into Clip Until it Snaps
in Place.**

Coloque el árbol a través de centro de la
rueda. Empuje el árbol en el clip hasta que se
encaja a presión en lugar.

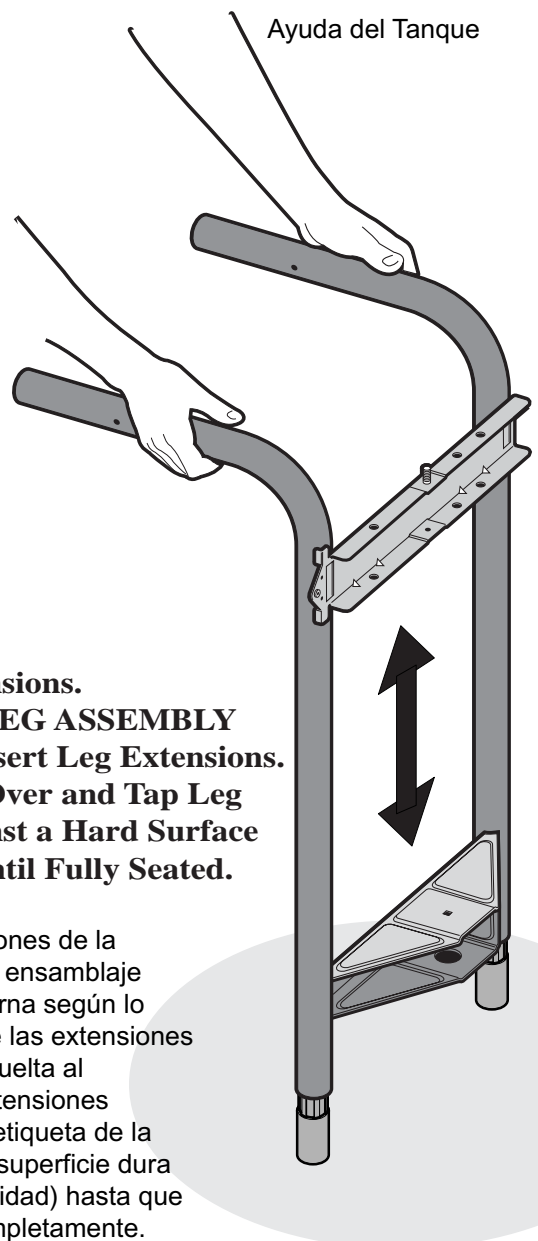
Leg Extensions

extensiones de la
pierna



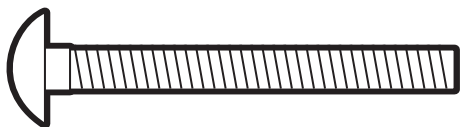
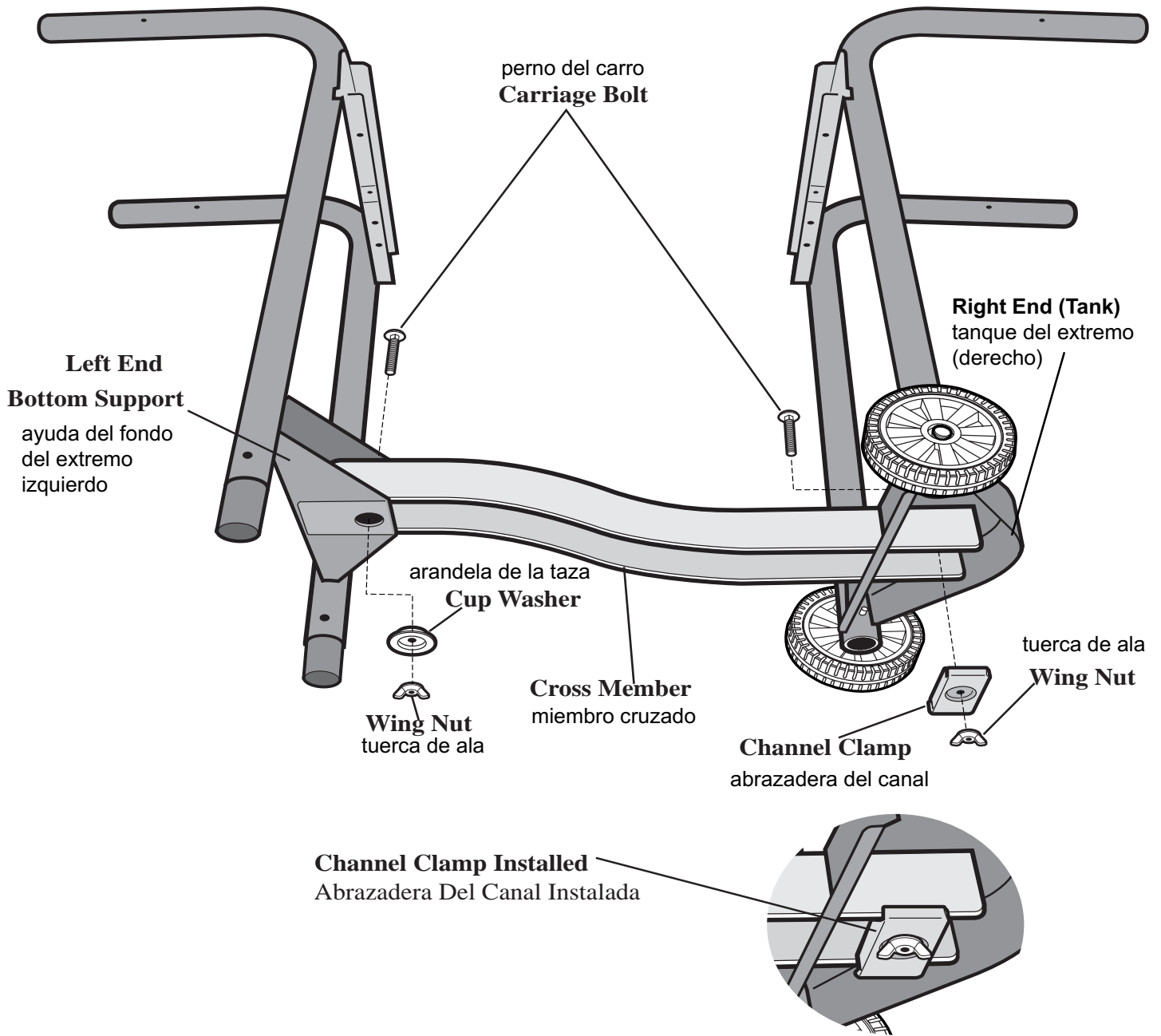
**Install Leg Extensions.
Position LEFT LEG ASSEMBLY
as Shown and Insert Leg Extensions.
Turn Assembly Over and Tap Leg
Extensions Against a Hard Surface
(If Necessary) Until Fully Seated.**

Instale las extensiones de la
pierna. Coloque el ensamblaje
izquierdo de la pierna según lo
mostrado e inserte las extensiones
de la pierna. Dé vuelta al
ensamblaje las extensiones
excesivas y de la etiqueta de la
pierna contra una superficie dura
(en caso de necesidad) hasta que
está asentado completamente.



Install Cross Member as Shown.

Instale a miembro cruzado según lo mostrado.



1/4" - 20 X 2-1/2" Carriage Bolt
1/4" - 20 x 2-1/2" perno del carro



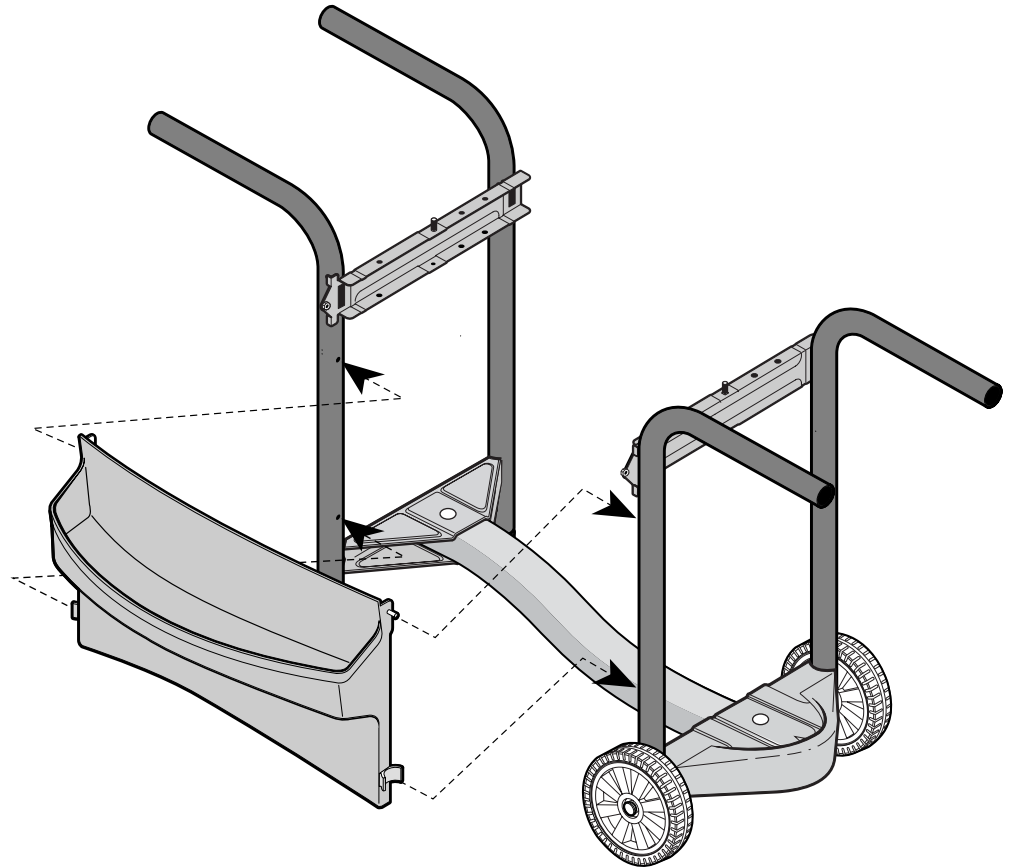
Cup Washer
arandela de la taza



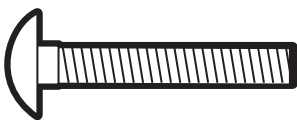
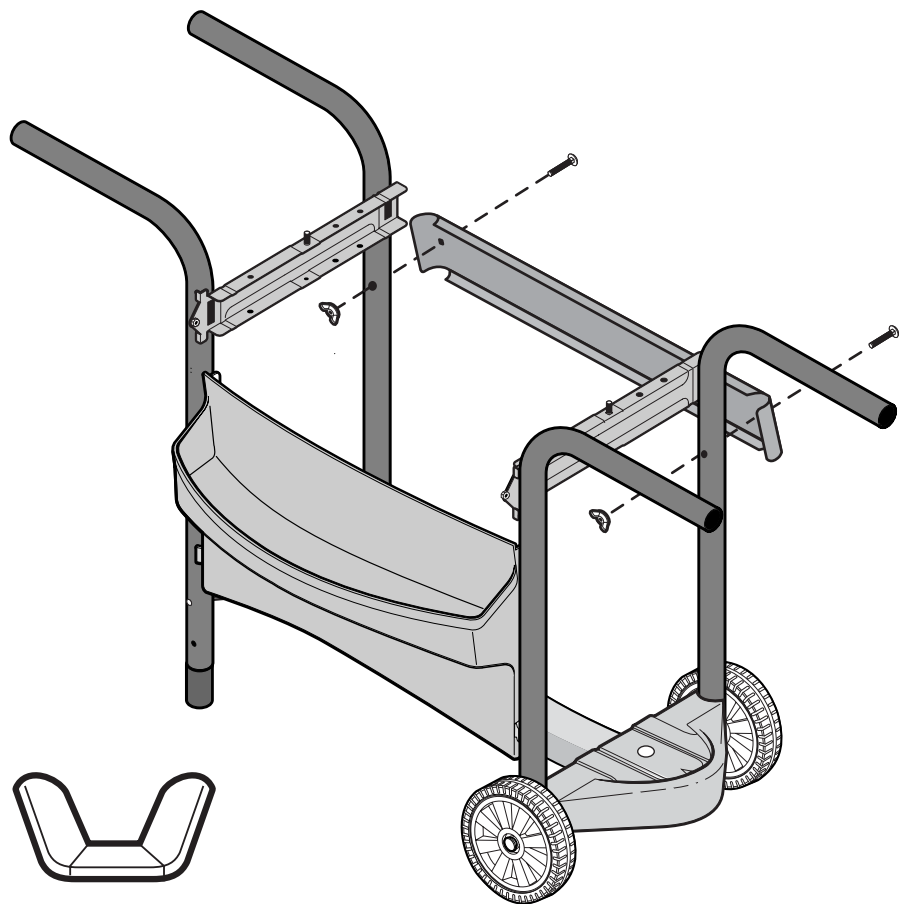
1/4" Wing Nut
tuerca de ala

Install Front Panel.

Instalar el Panel Delantero.



Install Back Support
Instale Detrás La Ayuda

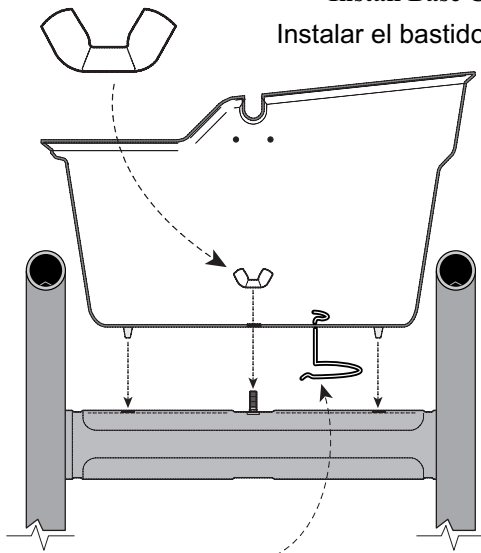


#10-24 X 1-3/4" Carriage Bolt
#10-24 X 1-3/4" el cerrojo del coche



#10-24 Wing Nut
#10-24 la muez del ala

Install Base Casting and Grease Cup Clip
Instalar el bastidor bajo y engrase el clip de la taza



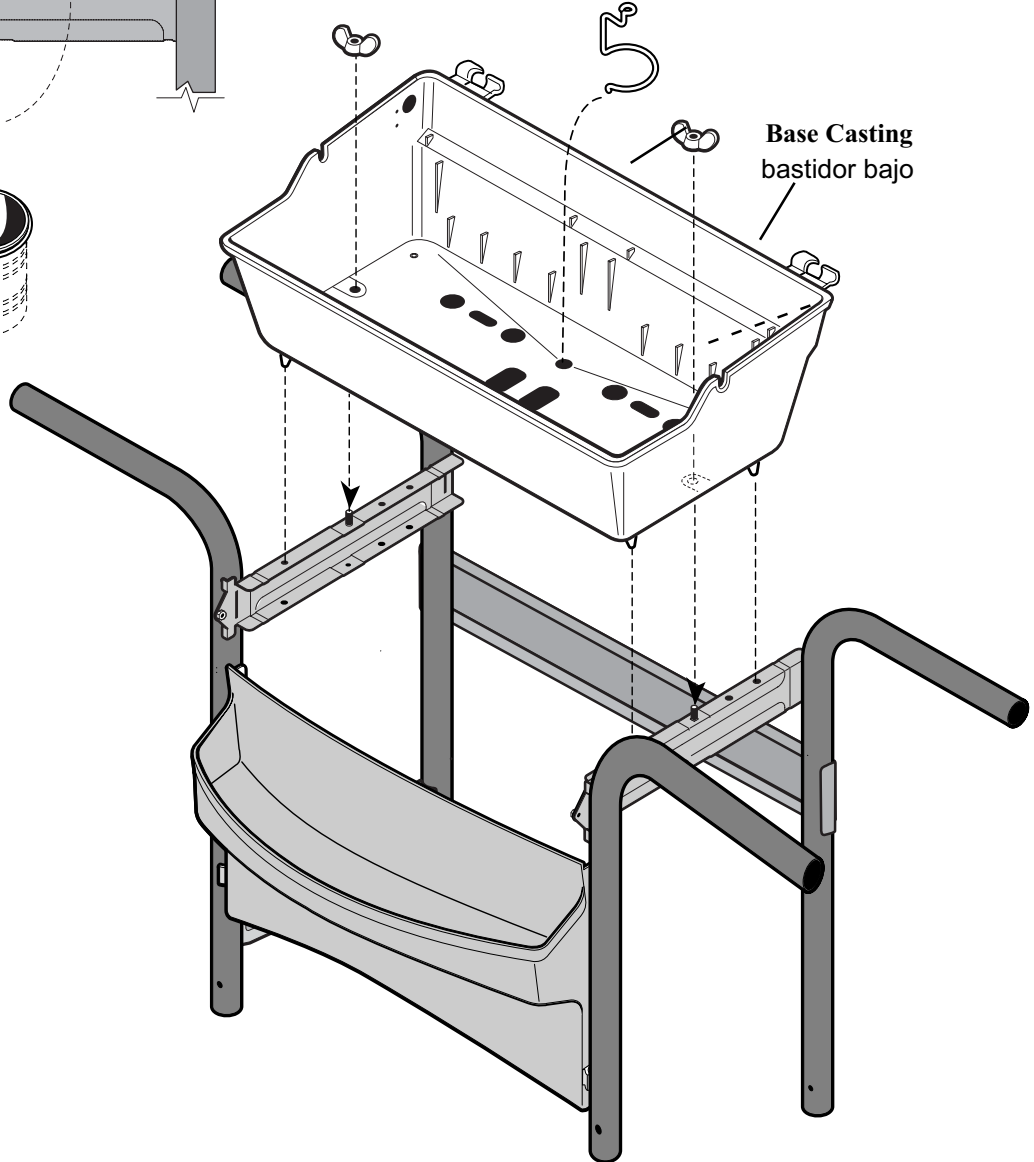
Grease Cup Clip
clip de la taza

Base Casting
bastidor bajo

**Soup Can not
Supplied with Grill.**
La sopa no puede
provisto de la parrilla.

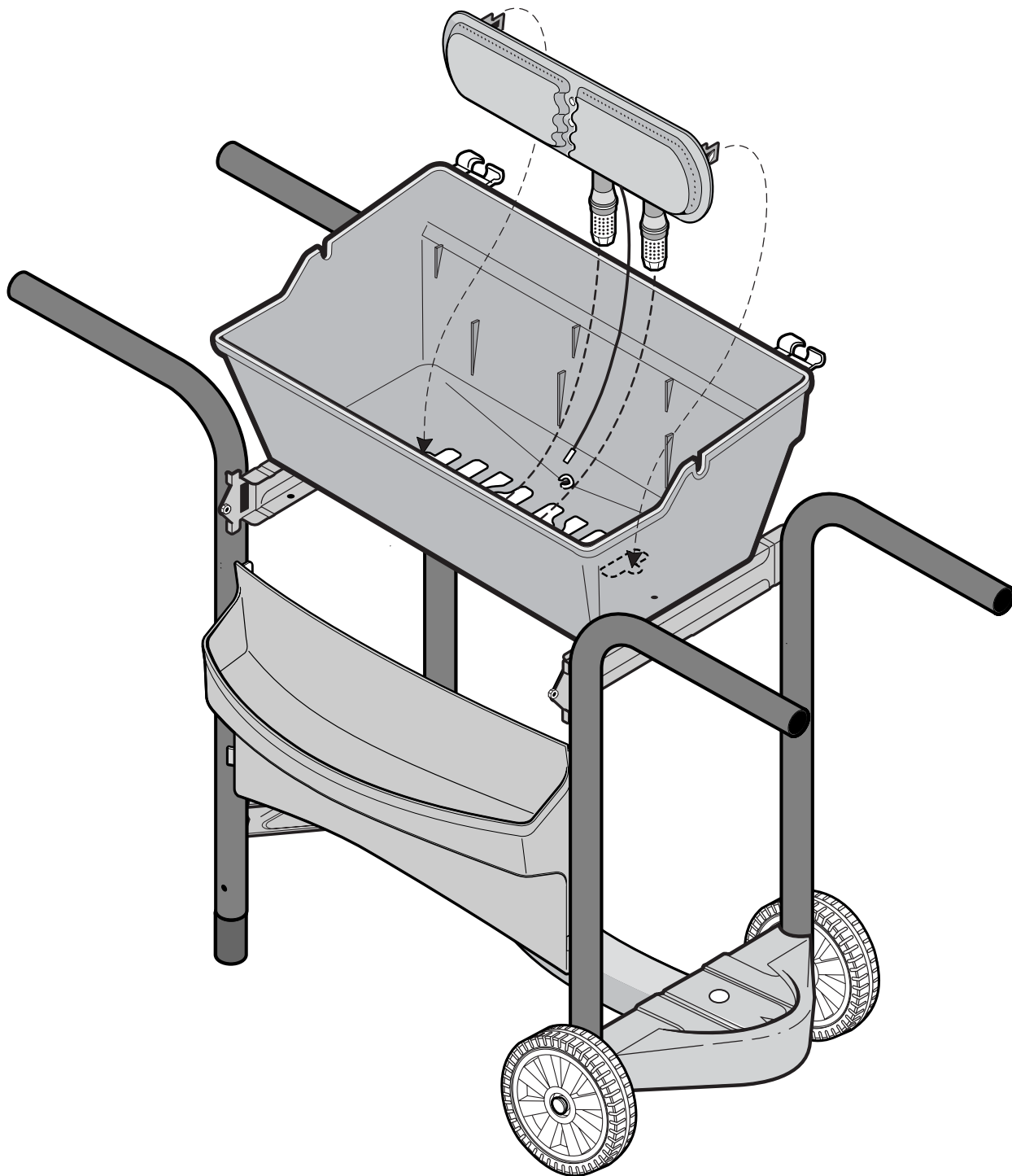


1/4" Wing Nut
La Nuez del ala



Install Bar Burner as Shown.

Instale hornilla de la barra según lo
mostrado.



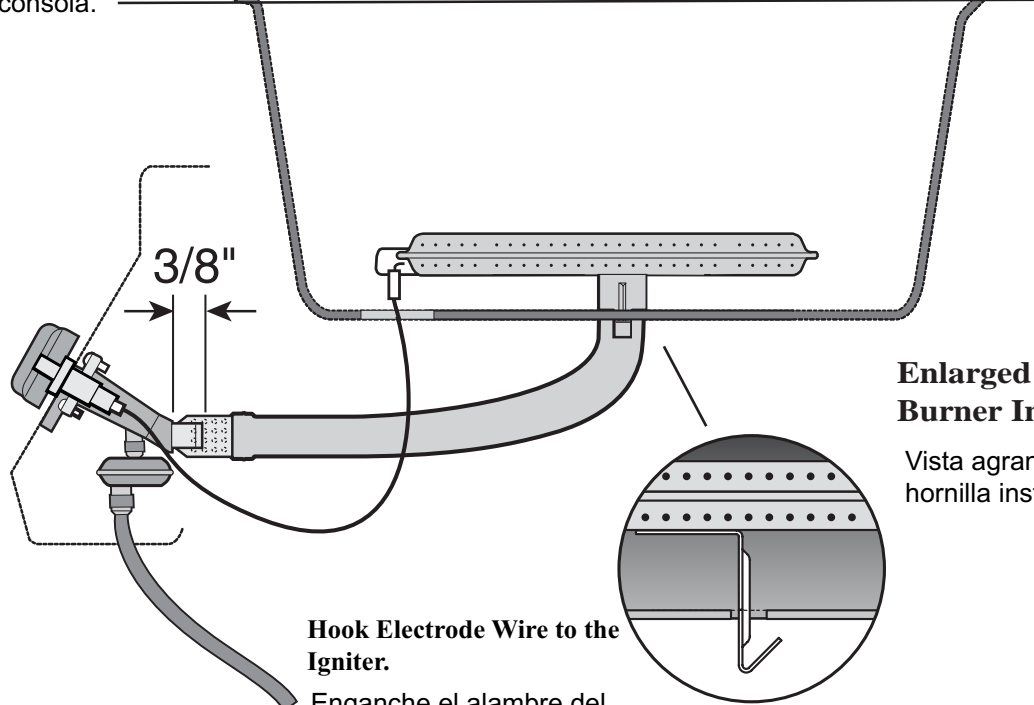
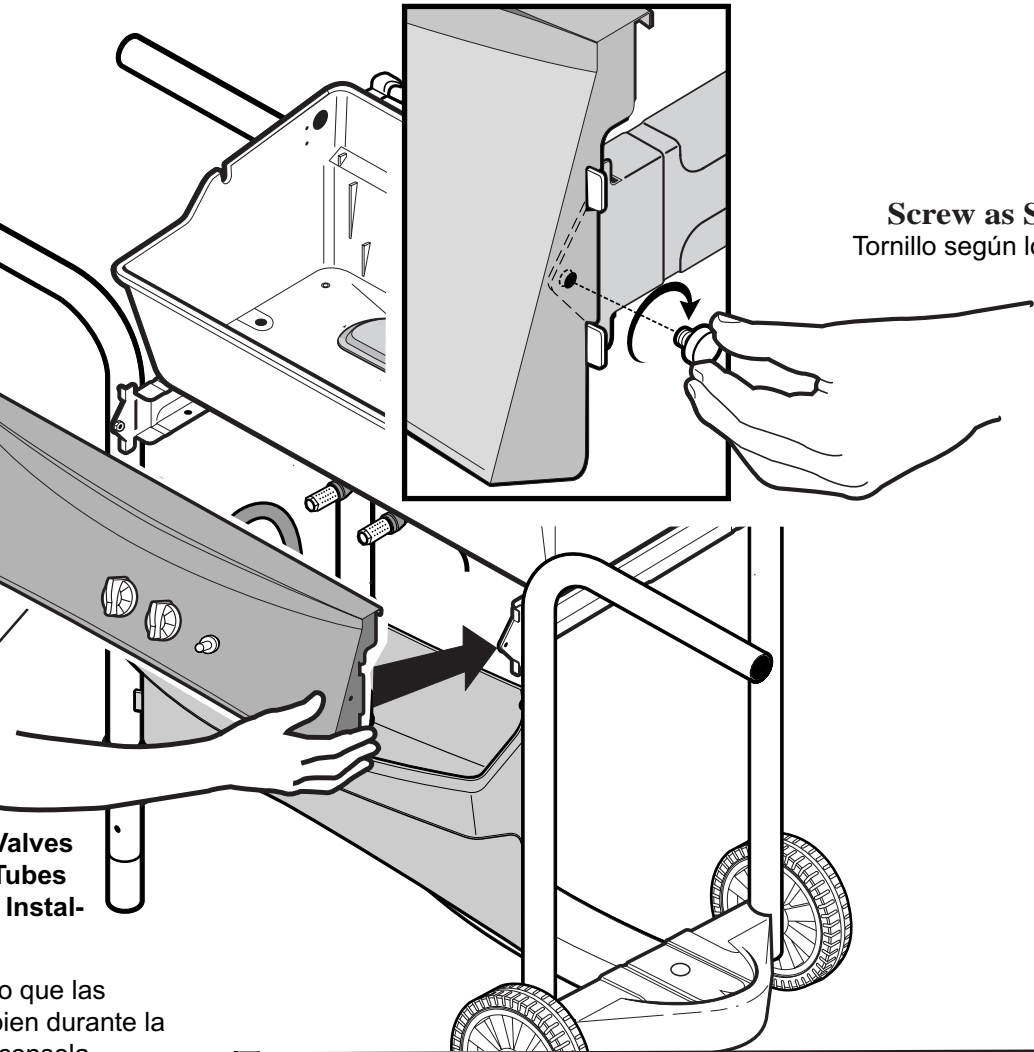
Installation of Console to Leg Assembly.
Instalación de la consola al ensamblaje de la pierna.

Screw as Shown.
Tornillo según lo mostrado.

Install Console as Shown.
Instale consola según lo mostrado.

Note: Be Sure Valves Fit into Burner Tubes During Console Installation.

Nota: Este seguro que las válvulas encaje bien durante la instalación de la consola.



Enlarged View of Burner Installed.

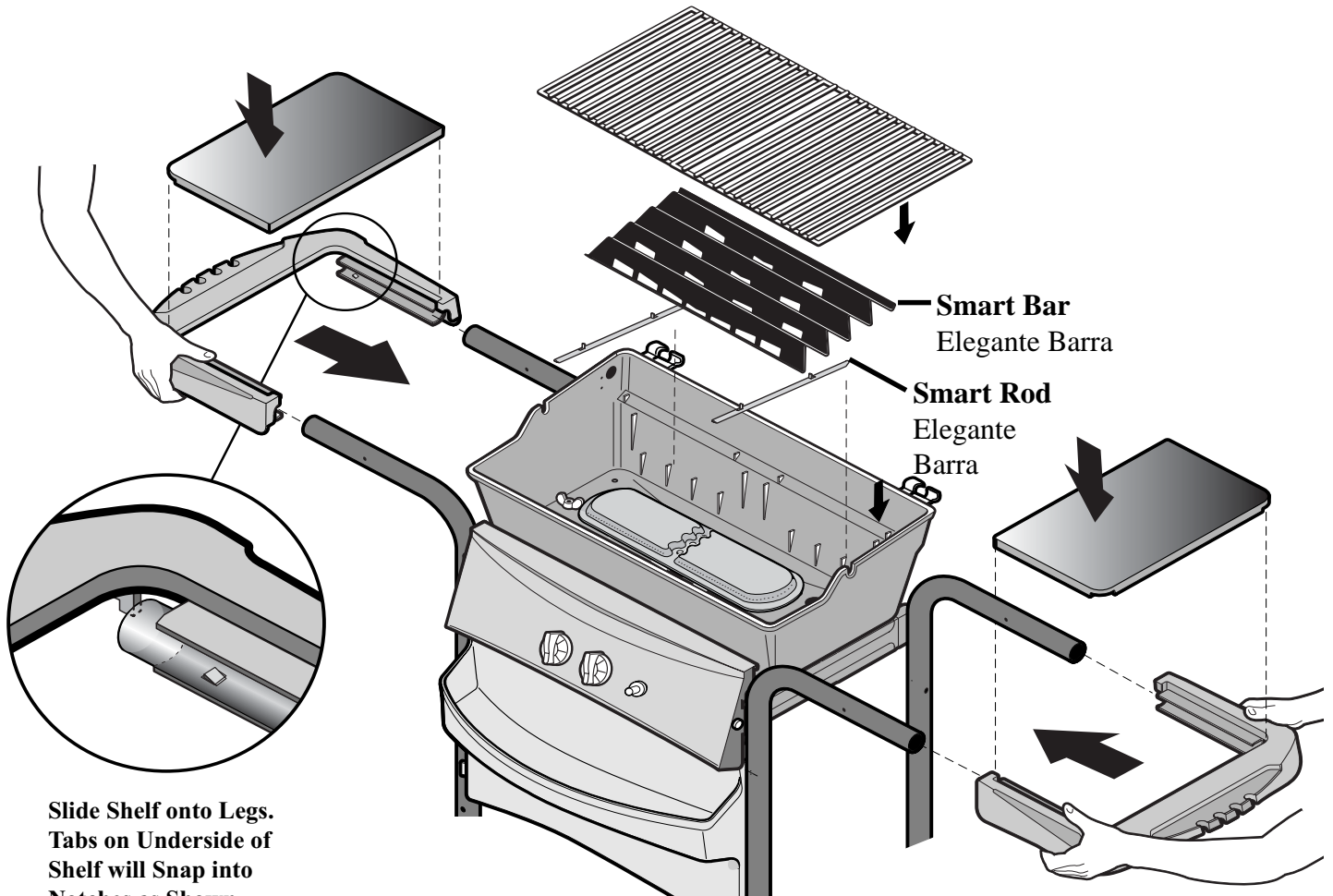
Vista agrandada de la hornilla instalada.

Hook Electrode Wire to the Igniter.

Enganche el alambre del electrodo al encendedor.

Install Smart Rods, Smart Bar, Cooking Grid, and Shelves.

Instale Barras elegantes, barra elegante, cocinando rejilla, y estantes.

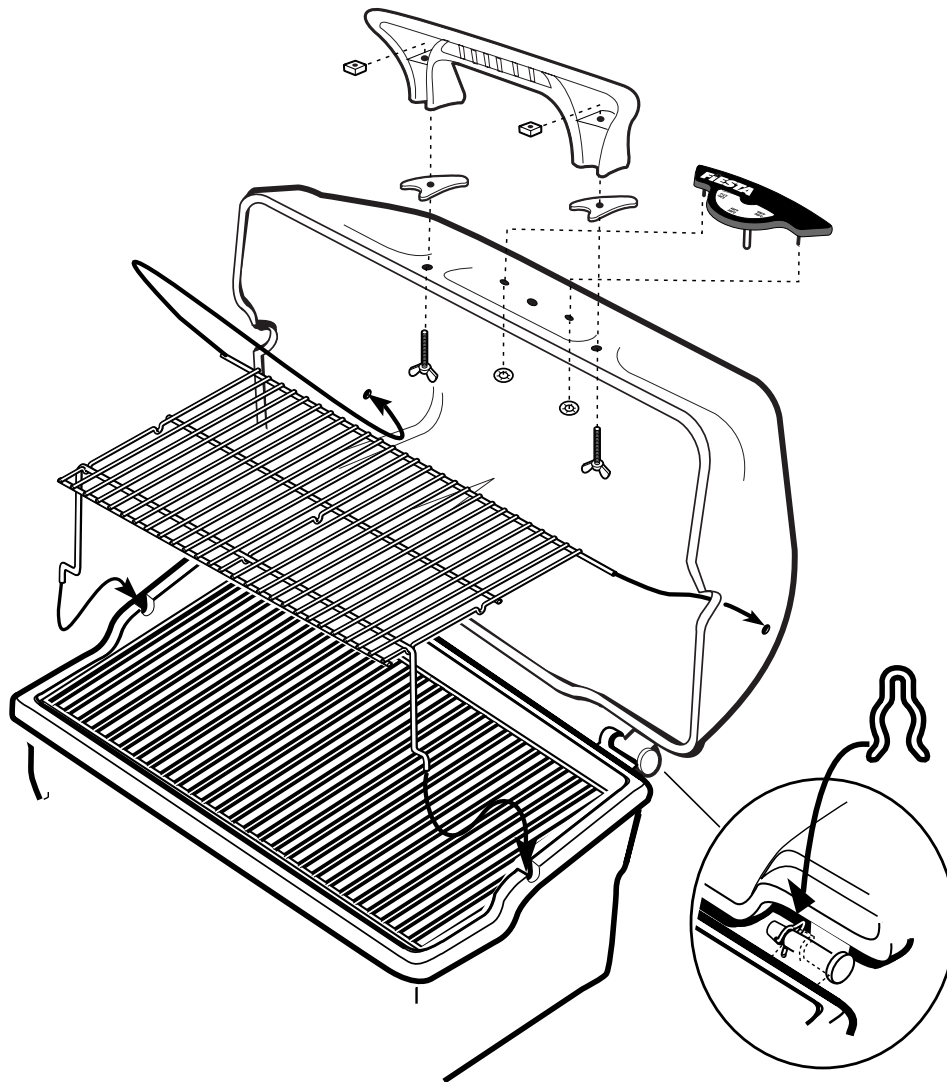


**Slide Shelf onto Legs.
Tabs on Underside of
Shelf will Snap into
Notches as Shown.**

Resbale el estante sobre las piernas. Las tabulaciones en el superficie inferior del estante se encajarán a presión hacia muescas según lo mostrado.

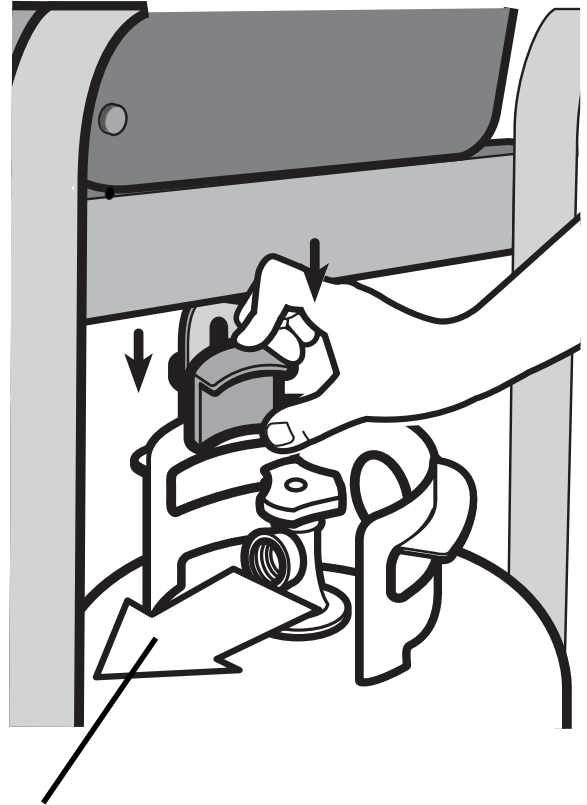
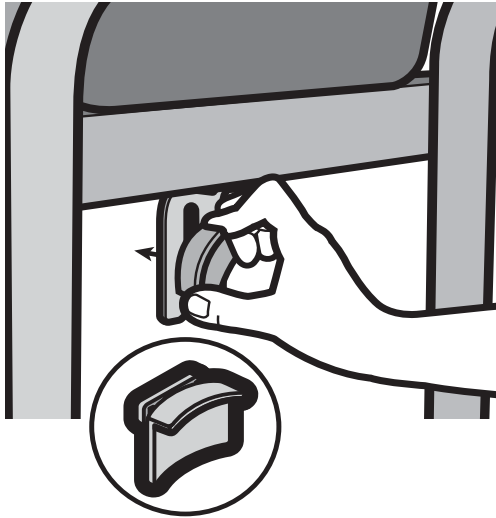
Install Lid, Handle, Logo, Cooking Grid, Warming Rack, and Hinge Clip.

Instalar el desvío lateral del estante y de llama.
Para hacer esto, resbale el estante sobre las piernas. Las tabulaciones en el superficie inferior del estante se encajarán a presión hacia muescas según lo mostrado.



Insert Tank Bracket into Slot, Rotate 90 Degrees. Slide Down Over Tank Ring to Hold Tank in Place.

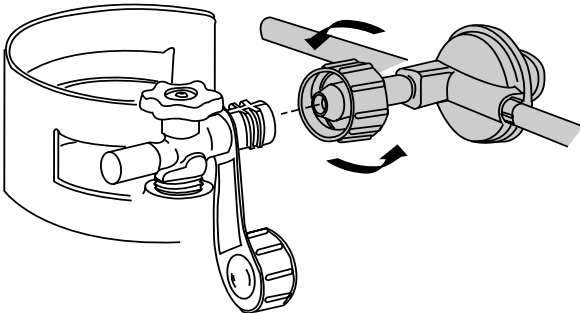
Inserte el soporte del tanque en ranura, rote 90 grados. Resbale abajo sobre el anillo del tanque hacia el tanque del asiento en lugar.



IMPORTANT: Ensure hose assembly does not contact the casting, or any other parts which will get hot.

IMPORTANTE: asegure el ensamblaje de manguera no entra en contacto con el bastidor, o ningunas otras piezas que consigan calientes.

Regulator Connection Facing Front.
Frente De los Revestimientos De la Conexión Del Regulador



WARNING: Before proceeding with the following steps, ensure you have read **L.P. Gas Cylinder Hose and Regulator** sections of the **USE AND CARE INSTRUCTIONS** located at the front of this manual. The L.P. cylinder, if supplied with your grill, has been shipped empty for safety reasons. The cylinder must be purged of air and filled prior to use. Follow all directions under **L.P. Gas Cylinder Filling** section of the **USE AND CARE INSTRUCTIONS**.

Before attaching hose/regulator to tank, be sure cylinder valve and appliance valves are **OFF**. The Q.C.C.1 cylinder valve has an internal back module which will not allow gas to flow until a connection has been made. The valve is turned off by rotating the handwheel (Fig. 2B, Use and Care) clockwise (left to right) until it stops. When attaching regulator to tank, make sure that the small probe in the nipple is centered in the mating Q.C.C.1 cylinder valve and turn the right hand threaded Q.C.C.1 nut onto the valve in a clockwise motion until there is a positive stop. **DO NOT USE A WRENCH. HAND TIGHTEN ONLY.**

ALERTA: Antes de proceder con los pasos de progresión siguientes, asegúrele han leído las secciones de la manguera y del regulador del cilindro de gas de L.p. de las INSTRUCCIONES del USO Y del CUIDADO situadas en el frente de este manual. El cilindro de L.p., si está provisto de su parrilla, ha sido vacío enviado por razones de seguridad. El cilindro se debe purgar del aire y llenar antes de uso. Siga todas las direcciones bajo sección que llena del cilindro de gas de L.p. de las INSTRUCCIONES del USO Y del CUIDADO.

Antes de hose/regulator que asocia al tanque, sea seguro que las válvulas de la válvula y de la aplicación del cilindro está apagado. La válvula del cilindro Q.c.c.1 tiene un módulo posterior interno que no permita que fluya el gas hasta que se ha hecho una conexión. La válvula es dada vuelta apagado rotando el manubrio (fig. 2B, el uso y el cuidado) en sentido de las agujas del reloj (a la izquierda a la derecha) hasta que para. Al asociar el regulador al tanque, cerciórese de que la punta de prueba pequeña en la entrerrosca está centrada en la válvula de acoplamiento del cilindro Q.c.c.1 y dé vuelta a la tuerca roscada mano derecha Q.c.c.1 sobre la válvula en un movimiento a la derecha hasta que hay una parada positiva. No utilice Una Llave. LA MANO APRIETA SOLAMENTE.

Replacement Parts

Piezas De Recambio

