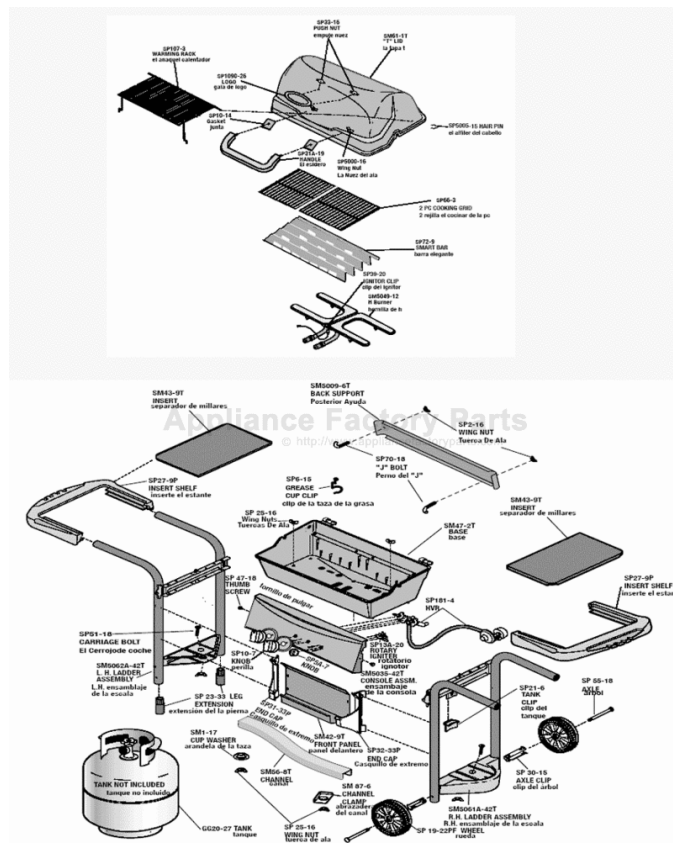


This Owner's Manual is provided and hosted by [Appliance Factory Parts](http://ApplianceFactoryParts.com).



# Fiesta EZT40040T402 Owner's Manual

[Shop genuine replacement parts for Fiesta  
EZT40040T402](#)



[Find Your Fiesta Grill Parts - Select From 625 Models](#)

----- Manual continues below -----



## Outdoor Gas Barbeque / Grill

Assembly Manual  
Manual De la Asamblea

Please follow these instructions carefully. Much of the hardware required to assemble this grill is in an individually sealed bag that is identified with respect to its application. These sealed bags will be referenced in the appropriate assembly step.

Siga por favor estas instrucciones cuidadosamente. Mucho del hardware requerido para montar esta parrilla est- en un bolso individualmente sellado que se identifique con respecto a su uso. Estos bolsos sellados ser- n referidos al paso apropiado de la asamblea.



### WARNING / ADVERTENCIA

- Failure to follow all manufacturer's instructions could result in serious personal injury and/or property damage.
- La falta de seguir las instrucciones de todo el fabricante pod- a dar lugar a da- os corporales y/o a da- os materiales serios



### CAUTION / PRECAUCI" N

- Some parts may contain sharp edges- especially as noted in manual! wear protective gloves if necessary.
- Algunas piezas pueden contener los bordes agudos °- especialmente seg' n lo observado en manual! guantes protectores del desgaste en caso de necesidad .

CUSTOMER SERVICE  
TOLL FREE 1-800-396-3838

SERVICIO DE CLIENTE  
PEAJE LIBREMENTE 1-800-396-3838

Fiesta Gas Grills LLC  
One Fiesta Dr., Dickson TN, USA 37055

### THIS GRILL IS FOR OUTDOOR USE ONLY

**Caution:**  
Read and follow all Safety Statements, Assembly Instructions, and Use and Care Manual Directions before attempting to assemble and cook.

**Installer / assembler:**  
Leave these instructions with consumer.

**To Consumer:**  
Keep this manual for future reference.

### ESTA PARRILLA EST; PARA EL USO AL AIRE LIBRE SOLAMENTE

**Precauci" n:** Lea y siga todas las declaraciones de Safety, instrucciones de montaje, y uso y cuide las direcciones manuales antes de procurar montar y cocinar.

**Instalador/ensamblador:** Deje estas instrucciones con el consumidor.

**Al Consumidor:**  
Guarde este manual para la referencia futura.

### NO TOOLS REQUIRED!

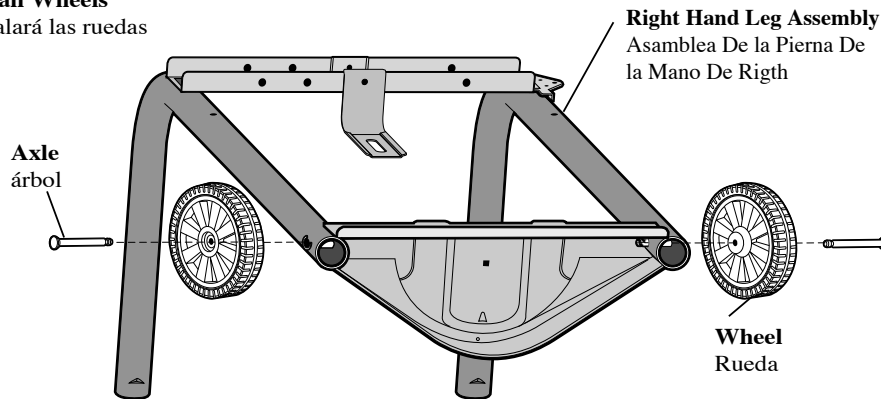
### NINGUNAS HERRAMIENTAS REQUIRIERON

MODEL/MODELO - EZT40040-T402

## WHEELS AND LEG EXTENSIONS RUEDAS Y EXTENSIONES DE LA PIERNA

### Install Wheels

Instalará las ruedas



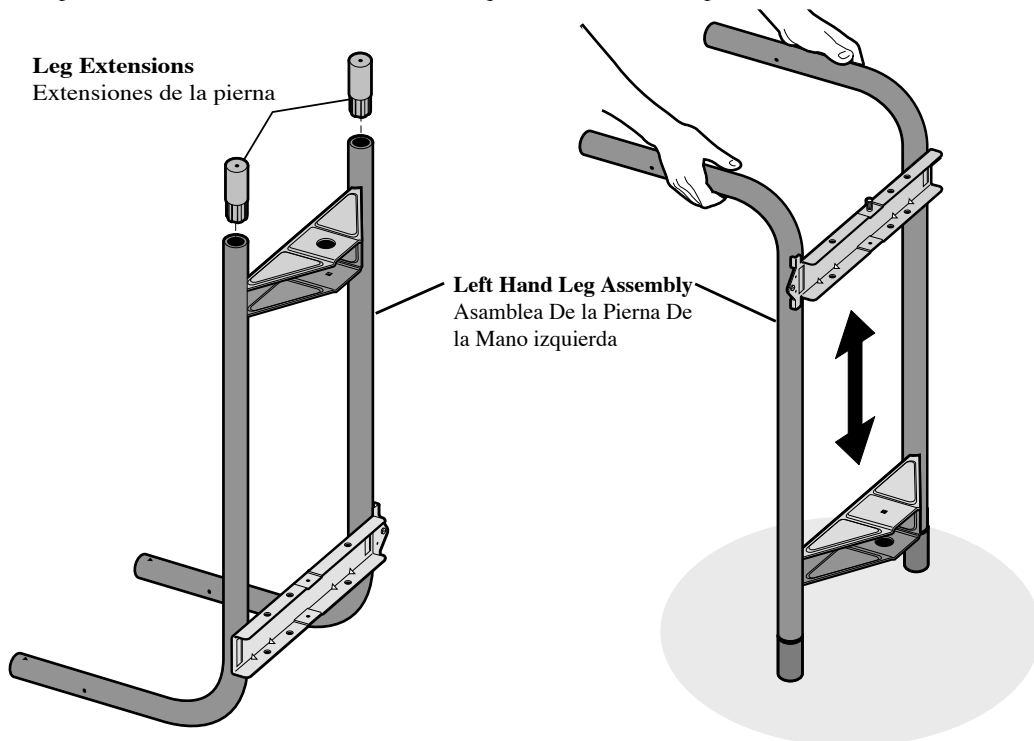
**Place Axle Through Wheel Center. Push Axle into Clip Until it Snaps in Place.**

Acomoda el árbol a través de centro de la rueda. Empuje el árbol en el clip hasta que se encaja a presión en lugar.

### Install Leg Extensions.

**Position LEFT LEG ASSEMBLY as Shown and Insert Leg Extensions. Turn Assembly Over and Tap Leg Extensions Against a Hard Surface (If Necessary) Until Fully Seated.**

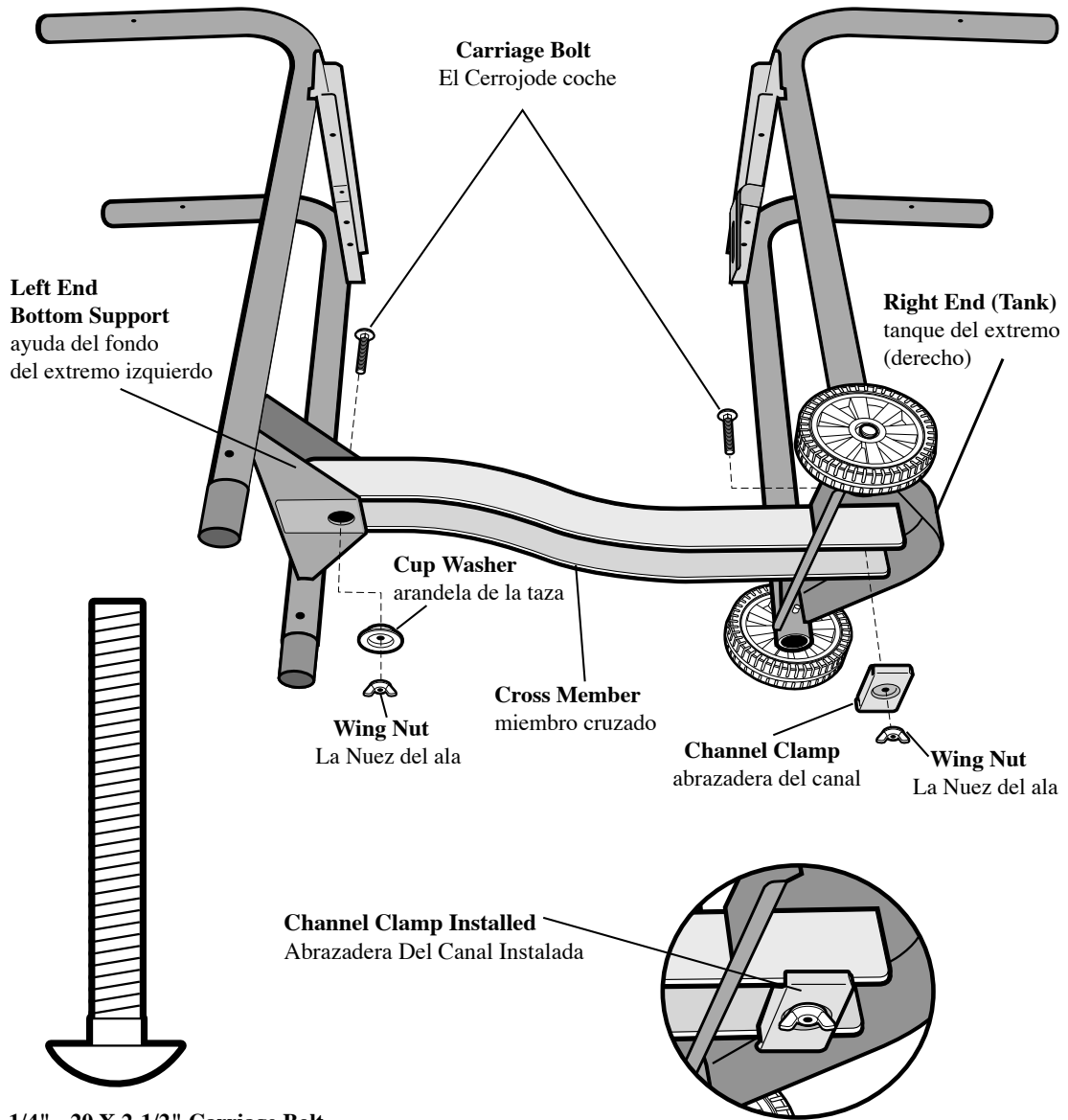
Instalar las extensiones de la pierna. Acomoda el ensamblaje izquierdo de la pierna según lo mostrado e inserte las extensiones de la pierna. Dé vuelta al ensamblaje las extensiones excesivas y de la etiqueta de la pierna contra una superficie dura (en caso de necesidad) hasta que está asentado completamente.



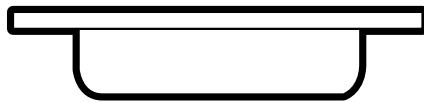
# CHASSIS ASSEMBLY ASAMBLEA DE CHASIS

**Install Cross Member as Shown.**

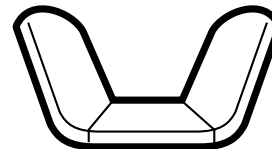
Instalar a miembro cruzado según lo mostrado.



**1/4" - 20 X 2-1/2" Carriage Bolt**  
1/4" - 20 X 2-1/2" El Cerrojo del coche



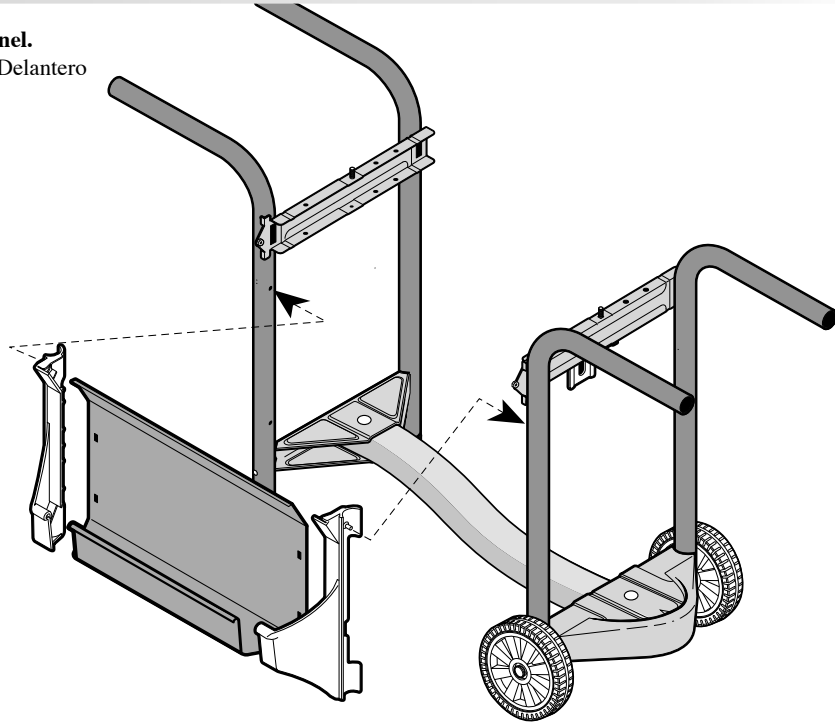
**Cup Washer**  
arandela de la taza



**1/4" Wing Nut**  
La Nuez del ala

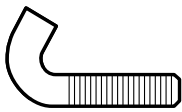
## FRONT PANEL AND BACK SUPPORT PANEL DELANTERO Y AYUDA TRASERA

**Install Front Panel.**  
Instalar el Panel Delantero



**Install Back Support**  
Instale detrás la ayuda

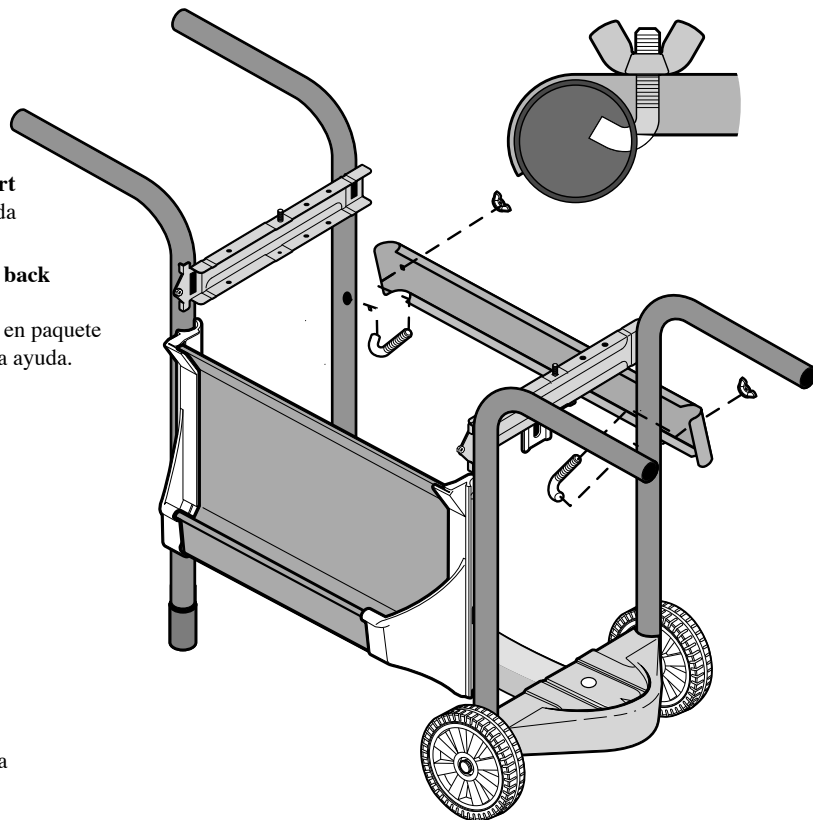
**Locate hardware in back support bag pack.**  
Localice el hardware en paquete trasero del bolso de la ayuda.



**1/4-20 J BOLT**  
1/4 PERNO De J



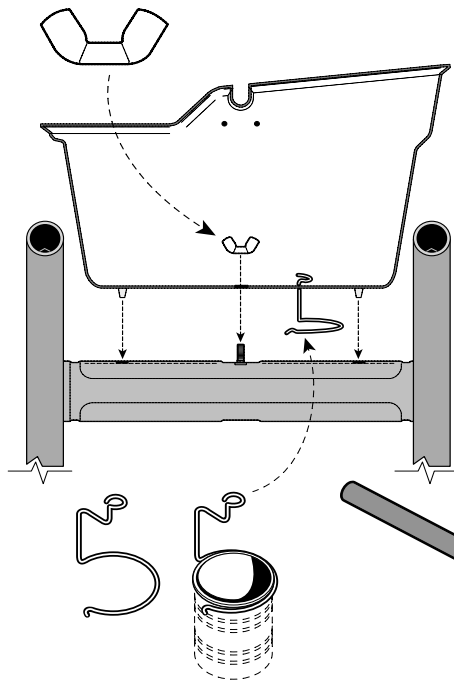
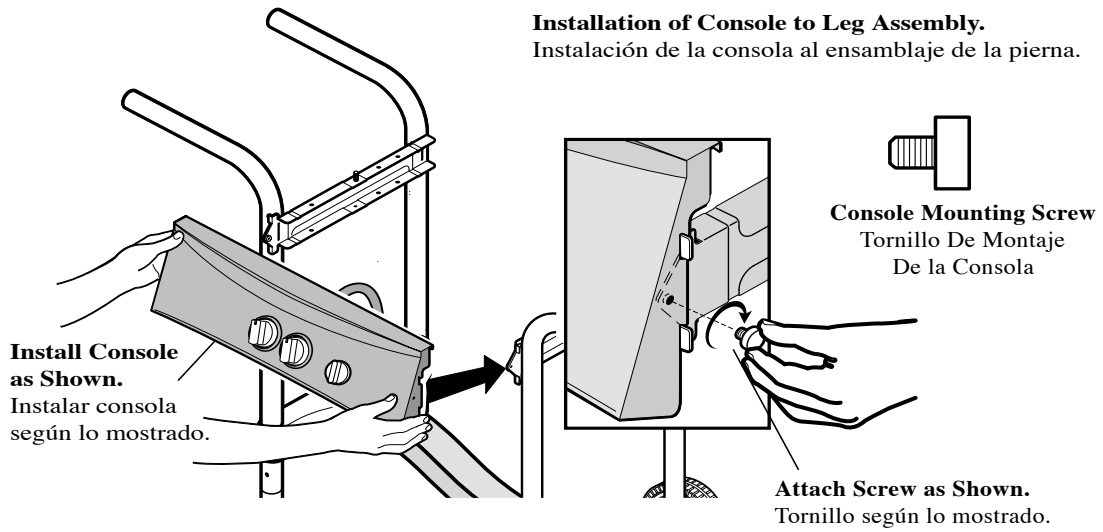
**1/4-20 Wing Nut**  
1/4-20 la muez del ala



# CONSOLE AND BASE

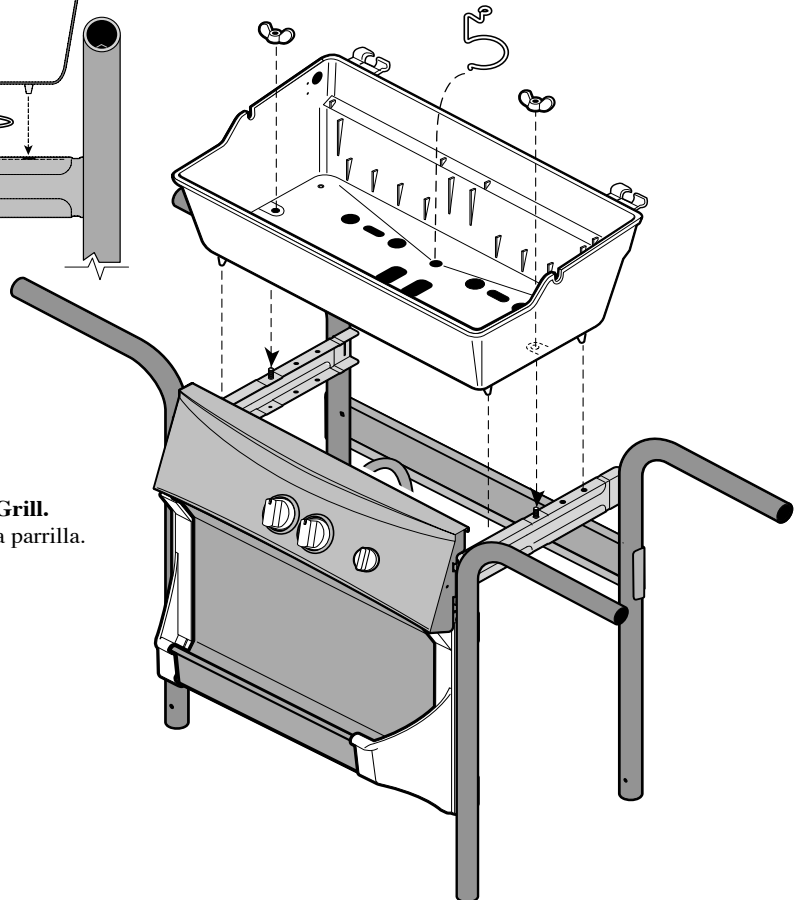
## CONSOLA Y BASE

**Installation of Console to Leg Assembly.**  
Instalación de la consola al ensamblaje de la pierna.



**Install Base Casting and Grease Cup Clip**  
Instalar el bastidor bajo y engrase el clip de la taza

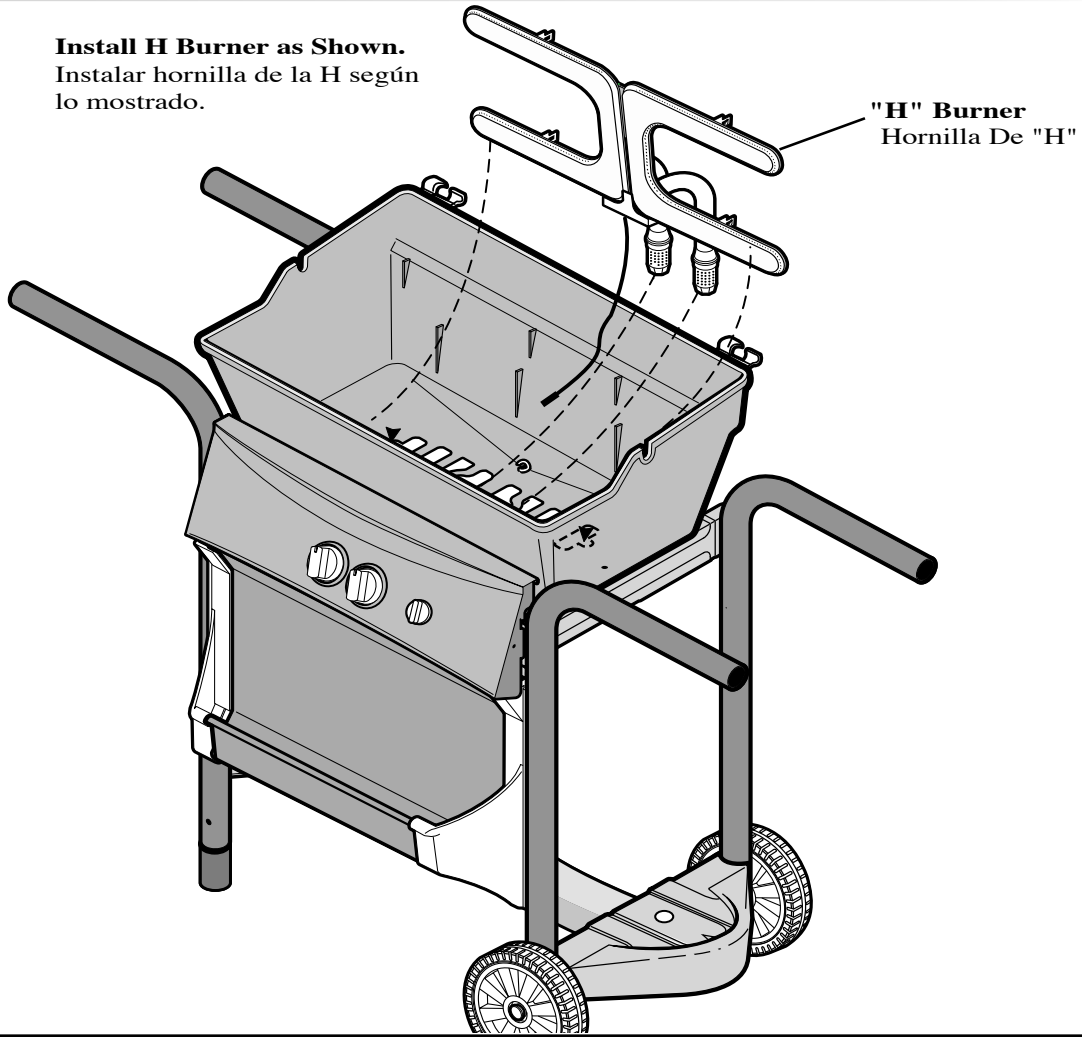
**Soup Can not Supplied with Grill.**  
La sopa no puede provisto de la parrilla.



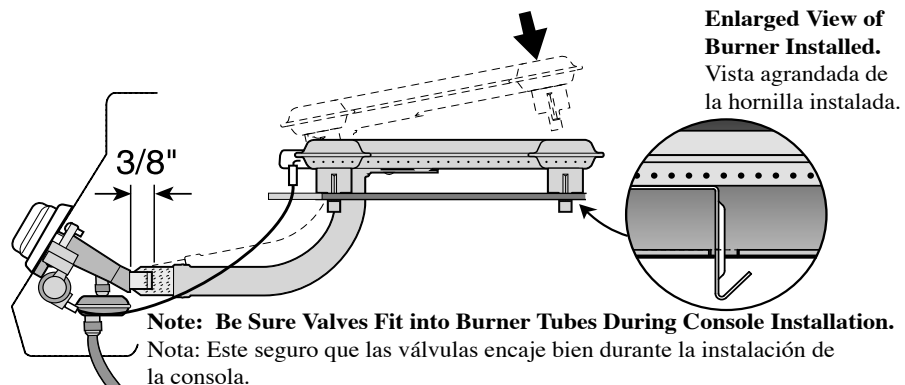
# BURNER AND IGNITER

## HORNILLA Y ENCENDEDOR

**Install H Burner as Shown.**  
Instalar hornilla de la H según lo mostrado.



**Hook Electrode wire to igniter.**  
Enganche el alambre del electrodo al encendedor.

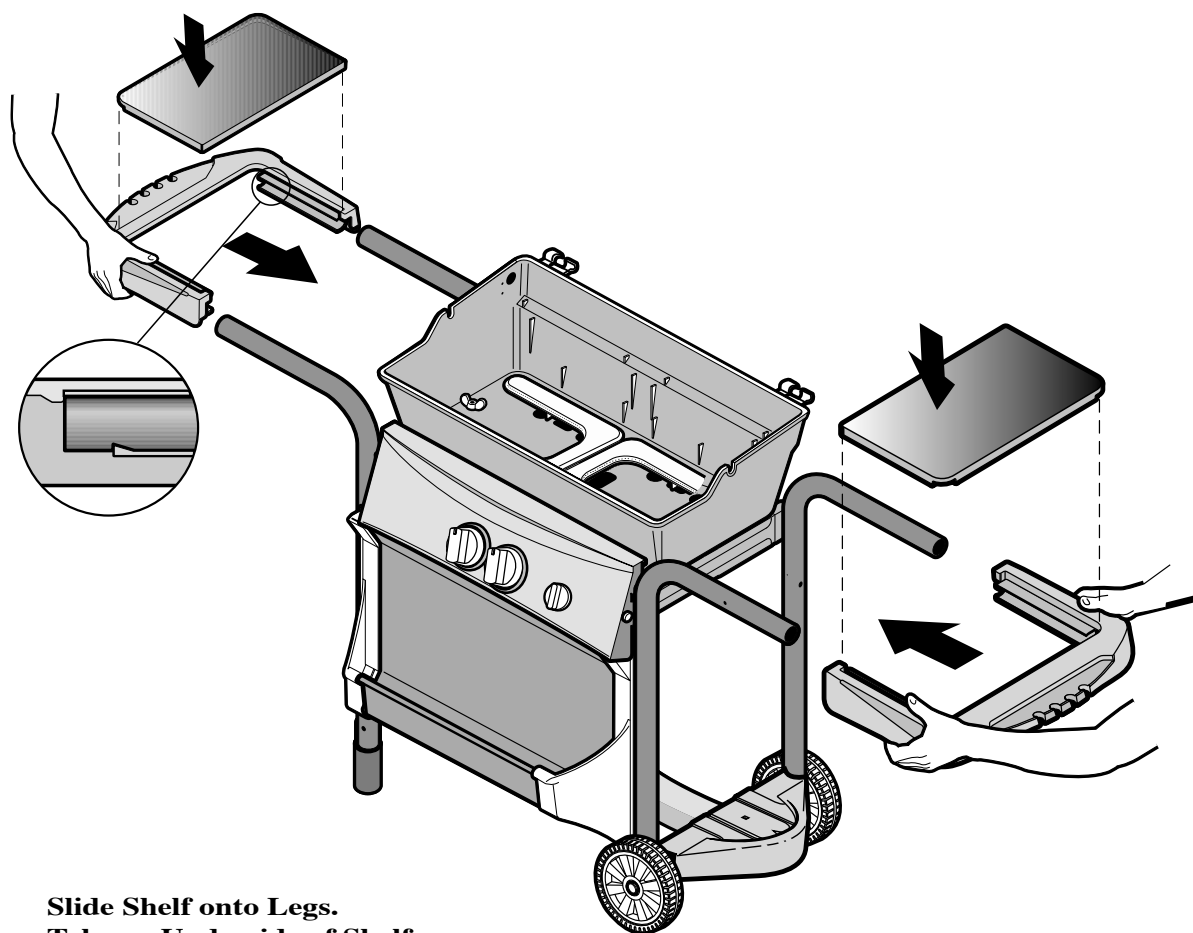


## **SHELF ASSEMBLY**

### **ASAMBLEA DEL ESTANTE**

#### **Install Side Shelves.**

Instalar el desvío lateral del estante.



#### **Slide Shelf onto Legs.**

**Tabs on Underside of Shelf will Snap into Notches as Shown.**

Resbale el estante sobre las piernas. Las tabulaciones en la superficie inferior del estante se encajarán a presión hacia muescas según lo mostrado.



## SMART BAR ASSEMBLY

### ASAMBLEA ELEGANTE DE LA BARRA

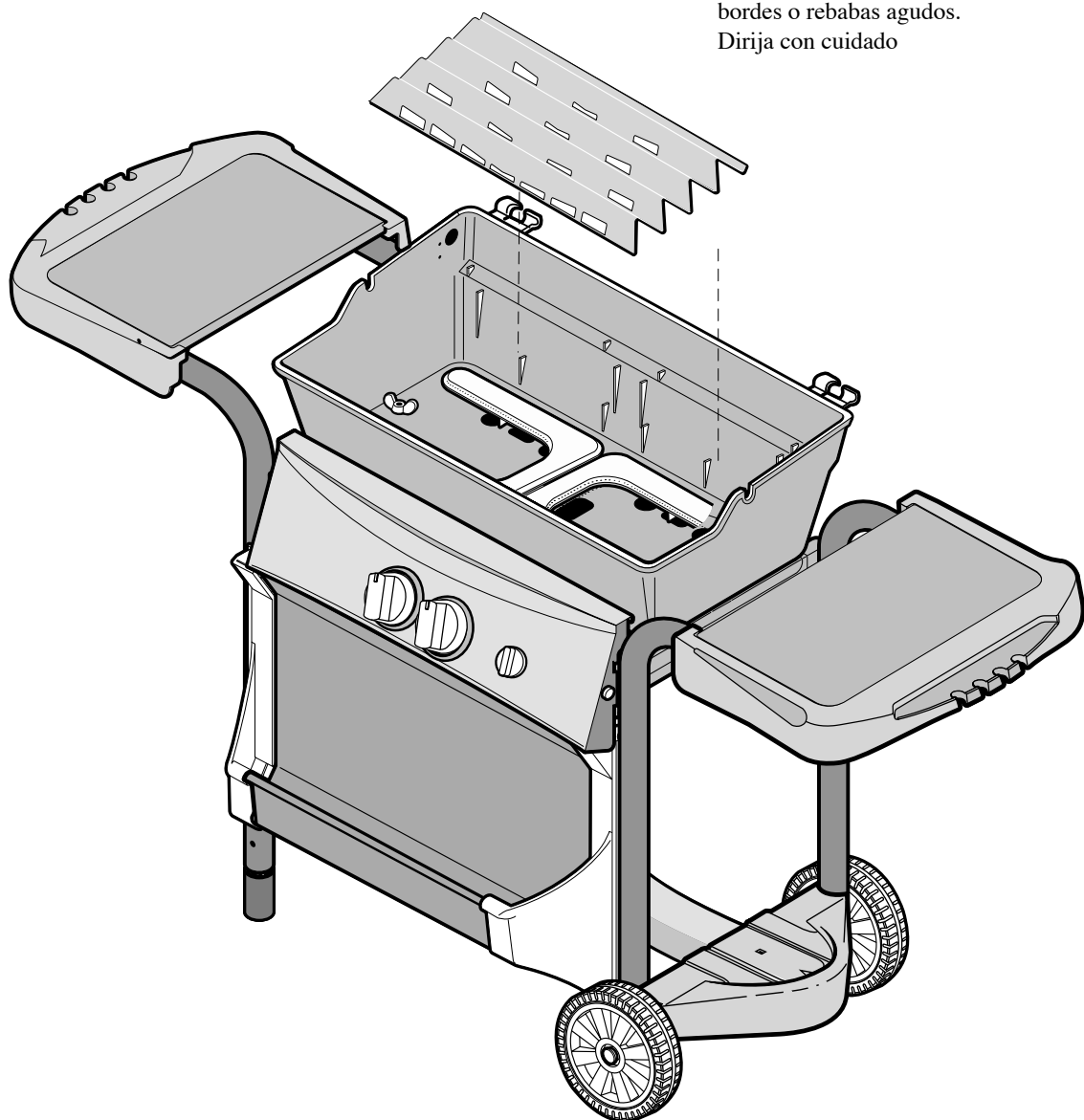
**Install Smart Bar as Shown.**

Instala trampa de fuego como mostrador.

**Note: Some parts may have sharp edges or burrs. Handle with care.**

Nota: Algunas piezas pueden tener bordes o rebabas agudos.

Dirija con cuidado



## LID ASSEMBLY

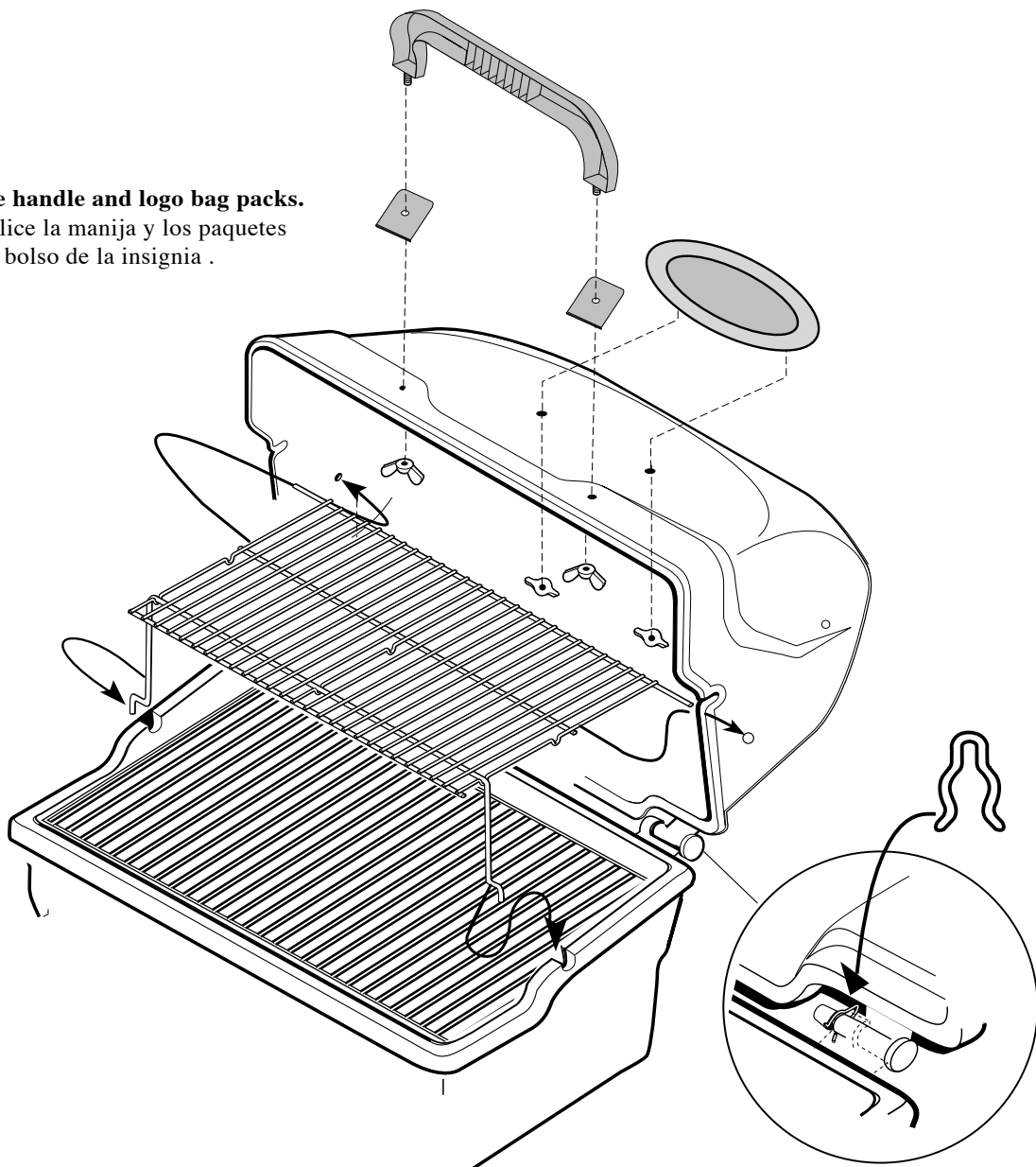
ASAMBLEA DE LA TAPA

**Install Lid, Handle, Cooking Grid, Warming Rack, Hinge Clip, and Logo.**

Instale la tapa, manija, cocinando rejilla, el estante que se calienta, el clip de la bisagra, y la insignia.

**Use handle and logo bag packs.**

Utilice la manija y los paquetes del bolso de la insignia .



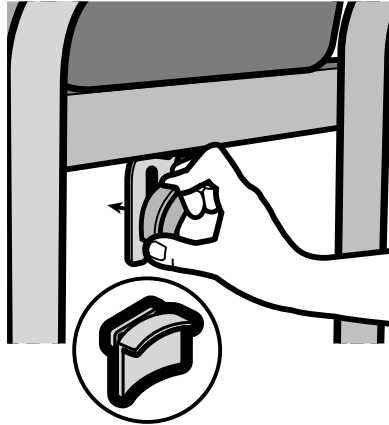
## TANK INSTALLATION INSTALACIÓN DEL TANQUE

**Insert Tank Bracket into Slot, Rotate 90 Degrees.**

**Slide Down Over Tank Ring to Hold Tank in Place.**

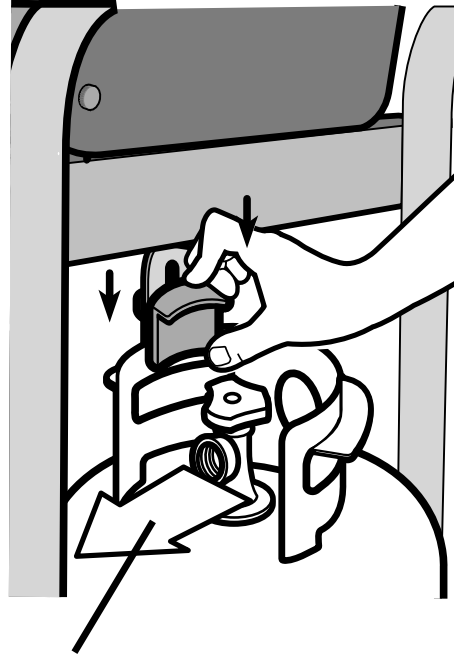
Inserte el soporte del tanque en ranura, rote 90 grados.

Resbale abajo sobre el anillo del tanque hacia el tanque del asiento en lugar.

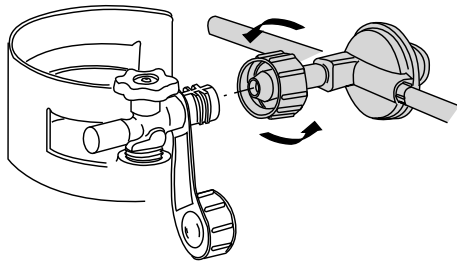


**IMPORTANT:** Ensure hose assembly does not contact the casting, or any other parts which will get hot.

**IMPORTANTE:** asegure el ensamblaje de manguera no entra en contacto con el bastidor, o ningunas otras piezas que consigan calientes.



**Regulator Connection Facing Front.**  
Frente De los Revestimientos De la Conexión Del Regulador



**WARNING:** Before proceeding with the following steps, ensure you have read L.P. Gas Cylinder Hose and Regulator sections of the USE AND CARE MANUAL. The L.P. cylinder, if supplied with your grill, has been shipped empty for safety reasons. The cylinder must be purged of air and filled prior to use. Follow all directions under L.P. Gas Cylinder Filling section of the USE AND CARE MANUAL.

# Replacement Parts/Piezas De Recambio

