

This Owner's Manual is provided and hosted by [Appliance Factory Parts](#).



BROAN 696 Owner's Manual

[Shop genuine replacement parts for BROAN 696](#)



[Find Your BROAN HVAC Parts - Select From 1309 Models](#)

----- Manual continues below -----

**COMBINATION UNITS
MODEL HFL695 HEATER/FAN/LIGHT
MODEL 696 FAN/LIGHT**

BROAN®

**UNIDADES COMBINADAS
MODELO HFL695 CALENTADOR/VENTILADOR/LUZ
MODELO 696 VENTILADOR/LUZ**

**READ AND SAVE
THESE INSTRUCTIONS**

**LEA Y CONSERVE
ESTAS INSTRUCCIONES**

SAFETY NOTES

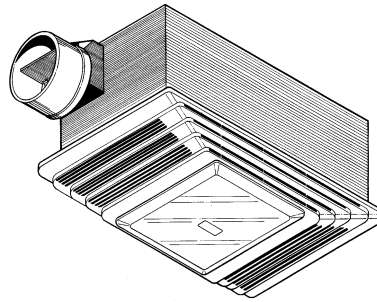
1. ALL ELECTRICAL WORK MUST BE DONE IN ACCORDANCE WITH LOCAL AND/OR NATIONAL ELECTRICAL CODE AS APPLICABLE. **FOR SAFETY, THIS PRODUCT MUST BE GROUNDED.** IF YOU ARE UNFAMILIAR WITH METHODS OF INSTALLING ELECTRICAL WIRING, SECURE THE SERVICES OF A QUALIFIED ELECTRICIAN.
2. TURN OFF POWER AT SERVICE ENTRANCE BEFORE INSTALLING, WIRING OR SERVICING THIS PRODUCT.

MODEL 695 HEATER/FAN/LIGHT

3. For greatest efficiency, install heater so heat is directed toward tub or shower area. Avoid directing toward walls or windows.
4. Provide separate 20 AMP circuit. Use 12 GA. (minimum) power cable of a type which meets local code.
5. Do not connect heater to dimmer switch or speed control.
6. Do not install this Heater/Fan/Light closer than 6" to any adjacent vertical surface.
7. Do not install this unit in a tub or shower enclosure. Do not install a switch within arm's reach of a tub or shower. Electric shock could result.
8. This product is designed for ceiling installation only. This product is designed for installation in ceilings up to a 12/12 pitch. Ductwork must point up. **DO NOT MOUNT THIS PRODUCT IN A WALL.**
9. CAUTION: Always vent this product to the outside - NOT into spaces within walls or ceilings, attics, crawl spaces, garages, etc.
10. To avoid motor bearing damage and noisy and/or unbalanced impellers, keep drywall spray, construction dust, etc. off power unit.
11. Fireplaces, gas furnaces, water heaters and the like, require proper flow of combustion air and exhaust. To prevent this flow from being altered by an exhaust fan, follow the heating equipment manufacturer's guidelines and see safety standards such as those published by NFPA and ASHRAE. Please direct any remaining questions to the Broan Engineering Department.
12. Please read specification label on product for further information and requirements.

**TOOLS AND MATERIALS
REQUIRED**

- Straight-blade & Phillips screwdrivers
- Saber or keyhole saw
- Hammer
- 4" round duct and elbows (as needed)
- Roof or wall cap
- Duct tape
- Electrical supplies (to comply with codes)



NOTAS DE SEGURIDAD

1. EL TRABAJO DE INSTALACION Y ALAMBRADO ELECTRICO DEBEN DE LLEVARSE A CABO POR PERSONAL CALIFICADO DE ACUERDO CON TODOS LOS CODIGOS Y LAS NORMAS APLICABLES. **POR RAZONES DE SEGURIDAD, ESTE PRODUCTO DEBE SER CONECTADO A TIERRA.** SI USTED NO ESTA FAMILIARIZADO CON LOS METODOS DE INSTALACION DE ALAMBRADO ELECTRICO, PROCURESE LOS SERVICIOS DE UN ELECTRICISTA CALIFICADO.
2. DESCONECTE LA CORRIENTE EN LA ENTRADA DE SERVICIO ANTES DE INSTALAR, CONECTAR O DAR SERVICIO A ESTE PRODUCTO

MODELO 695 CALENTADOR/VENTILADOR/LUZ

3. Para asegurar la mayor eficiencia, instale el calentador de manera que el calor esté dirigido hacia el área de la bañera o ducha. Evite dirigir el calor hacia paredes o ventanas.
4. Provea un circuito separado de 20 AMP. Use un cable de corriente 12 GA. (mínimo) de tipo conforme al código.
5. No conecte el calentador a un regulador variable de luz ni a un control de velocidad.
6. No instale este Calentador/Ventilador/Luz más cerca de 15,24 cm (6 pulg.) de cualquier superficie vertical adyacente.
7. No instale esta unidad sobre una bañera o ducha. Nunca coloque un interruptor donde pueda ser alcanzado desde la bañera o la ducha. Esto podría resultar en descarga eléctrica.
8. Este producto está diseñado solamente para instalarse en el cielo raso. Este producto está diseñado para instalarse en cielos rasos con una pendiente de hasta 12/12. El sistema de conductos debe apuntar hacia arriba. **NO MONTE ESTE PRODUCTO EN LA PARED.**
9. PRECAUCION:Haga siempre que este producto ventile hacia el exterior -NO hacia adentro de espacios entre paredes o cielo raso, áticos, espacios reducidos, garages, etc.
10. Para evitar daños al cojinete del motor o impulsores ruidosos o desequilibrados, mantenga la fuente de potencia lejos de rocíos de yeso, de polvo de construcción, etc.
11. Chimeneas, calentadores de gas, calentadores de agua, y unidades de este tipo, requieren un flujo apropiado de aire de combustión y escape. Para evitar que este flujo sea alterado por un ventilador de escape, siga las especificaciones y estándares de seguridad del fabricante, tales como los publicados por la Asociación Nacional de Protección Contra Incendios (NFPA por sus siglas en inglés), y la Sociedad Americana de Ingenieros de Calefacción, Refrigeración y Aire Acondicionado (ASHRAE). Por favor dirija sus preguntas al departamento de ingeniería de Broan.
12. Lea la etiqueta de especificaciones del producto para más información y requisitos.

**HERRAMIENTAS Y
MATERIALES
NECESARIOS**

- Destornilladores con rectos lados y Phillips
- Sierra de punta o saber
- Martillo
- Ducto redondo de 10,16 cm (4 pulg.) y codos (los que se necesiten)
- Funda para pared o techo.
- Cinta adhesiva para ductos
- Material eléctrico (para cumplir con los códigos)

INSTALLER: Leave This Manual With The Homeowner. HOMEOWNER: Use and Care Information on Page 3.

INSTALADOR: Deje este manual con el dueño de la casa. DUEÑO DE LA CASA: Información del uso y MANTENIMIENTO en la página 3.

PREPARE THE FAN

MODEL HFL695 ONLY

1. Unplug the heater assembly from the RED receptacle.
2. Loosen the two retaining screws on the inside of the heater discharge opening. Place a screwdriver tip between the discharge opening and the outer housing. Gently pry outward until the exhaust discharge slips off the support lip on the outer housing. (FIG. 1)
3. Unhook hinge pins and lift heater assembly out of housing. (FIG. 2)
4. Unplug the fan assembly from the BLACK receptacle. Remove the plastic bag and set it aside.
5. Remove the mounting screw and carefully lift the fan assembly out of the housing. (FIG. 3)
6. Refer to the wiring diagram of you unit on the next page. Remove appropriate knockout(s) by inserting a screwdriver blade into slot(s) and bending it back and forth to break tabs. (FIG. 4)
7. Insert the adjustable mounting brackets into the bracket channels on the housing. (FIG. 5)

INSTALL THE FAN

8. Choose the location for your fan. For best possible performance, use the shortest possible duct run and a minimum number of elbows.
9. Position unit between joists and extend mounting brackets. Position brackets such that bottom edge of housing will be flush with finished ceiling. Mark the top of keyhole slot on all four mounting brackets. (FIG. 6)
10. Remove unit temporarily, and pound nails partially into joists at all four marked locations. (FIG. 7)
11. Hang unit from nails and use embossed measuring guides to check if unit will be flush with finished ceiling. Pound nails tight. For wide joist centers: A #8 x 3/8 self-tapping screw can be used to join extended brackets together and create a rigid mount. To ensure a noise-free mount, crimp the bracket channels tightly around mounting brackets. (FIG. 8)
12. Snap the damper/duct connector onto housing. Make sure that tabs on the connector lock in housing slots. (Top of damper/duct connector will be flush with top of housing). (FIG. 9)
13. Wire unit using appropriate diagram.

MODEL HFL695 ONLY

14. Replace heater assembly removed in STEP 3 and plug it into RED receptacle. Direct wires away from blower inlet.
15. Replace fan assembly removed in STEP 5 and plug it into BLACK receptacle.

CAUTION

To avoid the possibility of overheating and/or fire, the grille must be installed as shown in FIG. 12. Acorn nut must attach to threaded rod through proper hole in light reflector.

16. Slide the light reflector into opening in grille and plug into WHITE receptacle. Use acorn nut from plastic bag to attach grille reflector assembly to threaded rod on housing. Tighten securely using pliers or nut driver. Install a light bulb - 100 watt maximum. (FIG. 10)
17. Install light lens by (1) hooking one of its tabs into notch in grille/reflector assembly; (2) apply light pressure to other tab with fingertips and (3) snap into place. (FIG. 11)

FIG. 1

RETAINING
SCREWS
TORNILLOS
DE RETEN

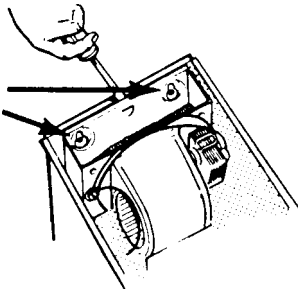


FIG. 2

HINGE PIN
PASADORES
DE LA
BISAGRA

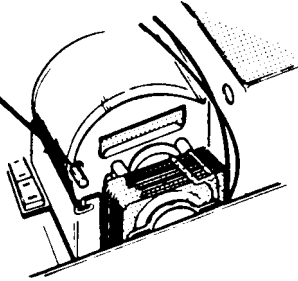


FIG. 3

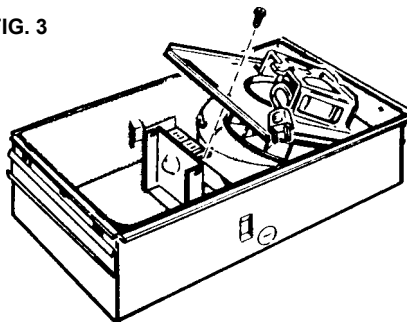


FIG. 4

KNOCKOUTS
DISCOS
REMOVIBLES

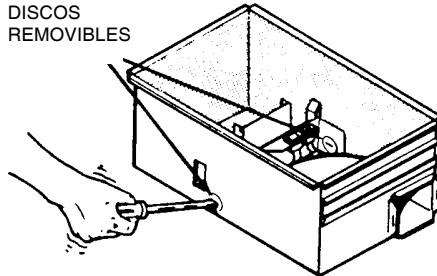


FIG. 5

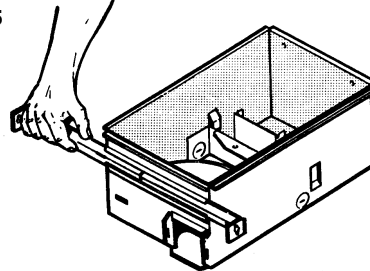
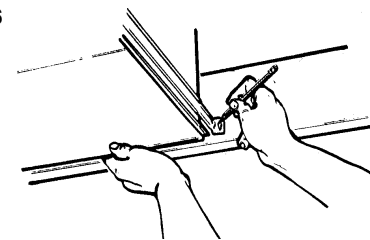


FIG. 6



PREPARACION DEL VENTILADOR

SOLO PARA EL MODELO HFL695

1. Desconecte el conjunto del calentador del enchufe ROJO.
2. Afloje los dos tornillos de retén en el interior de la abertura de salida del calentador. Coloque la punta del destornillador entre la abertura de salida y la caja exterior del ventilador. Haga palanca suavemente hacia afuera hasta que la salida del escape se deslice hacia afuera del borde de soporte de la caja exterior. (FIG. 1)
3. Desenganche los pasadores de la bisagra y levante el conjunto del calentador fuera de la caja. (FIG. 2)
4. Desconecte el conjunto del ventilador del enchufe NEGRO. Saque la bolsa de plástico y déjela a un lado.
5. Saque el tornillo de montaje y levante con cuidado el conjunto del ventilador fuera de la caja. (FIG. 3)
6. Refiérase al diagrama de conexiones de la unidad en la página siguiente. Saque los discos removibles apropiados introduciendo la punta del destornillador en las ranuras y moviendo éste de un lado a otro hasta romper las lengüetas. (FIG. 4)
7. Meta los soportes de montaje ajustables en los canales para éstos en la caja. (FIG. 5)

INSTALACION DEL VENTILADOR

8. Elija la posición para su ventilador. Para el mejor desempeño, use la menor cantidad de ducto y el menor número posible de codos.
9. Sitúe la unidad entre las vigas y extienda los soportes de montaje. Coloque los soportes de manera que el extremo inferior de la caja esté al nivel del cielo raso acabado. Marque la parte superior de la ranura en las cuatro soportes de montaje. (FIG. 6)
10. Saque la unidad por unos momentos, y clave los clavos parcialmente en las vigas en las cuatro posiciones marcadas. (FIG. 7)
11. Cuelgue la unidad de los clavos y use las guías estampadas de medición para comprobar si la unidad se encuentra a nivel con el cielo raso acabado. Termine de clavar los clavos. En caso de que el centro de las vigas sea ancho: se puede usar un tornillo autorroscante #8 x 3/8 para juntar los soportes extendidos y crear un soporte de montaje rígido. Para asegurar un montaje silencioso, pliegue los canales alrededor de los soportes de montaje. (FIG. 8)
12. Inserte la conexión del amortiguador/ducto en la caja. Asegúrese de que las lengüetas del conector se cierran en las ranuras de la caja. (La parte superior del amortiguador/ducto debe estar a nivel con la parte superior de la caja). (FIG. 9)
13. Conecte la unidad de acuerdo con el diagrama apropiado.

SOLO PARA EL MODELO HFL695

14. Vuelva a colocar el conjunto del calentador que se sacó en el PASO 3 y conéctelo al enchufe ROJO. Instale los alambres alejados de la entrada de aire al ventilador.
15. Vuelva a colocar el conjunto del ventilador que se sacó en el paso 5 y conéctelo al enchufe NEGRO.
16. Deslice el reflector de luz en la abertura de la rejilla y conéctelo al enchufe BLANCO. Use el tornillo para sujetar la rejilla y el conjunto del reflector al soporte del motor. Instale una lámpara de un máximo de 100 vatios. (FIG. 10)
17. Para instalar el lente de la luz: 1) Enganche una de las lengüetas en la muesca del conjunto rejilla/reflector; 2) Aplique un poco de presión a la otra lengüeta con los dedos, y 3) Encájela en su sitio. (FIG. 11)

USE AND CARE

DISCONNECT ELECTRIC POWER SUPPLY BEFORE SERVICING THE UNIT.

TO REPLACE BULB - Remove lens by gently depressing sides and pull down. Use bulb rated up to 100 watts only.

TO CLEAN LENS AND GRILLE - Remove lens as explained above. Remove bulb. Remove screw in center of reflector and lower assembly.

CAUTION: Grille and reflector are separate units. Unplug light from white receptacle. Plastic parts can be cleaned with mild, soapy water and dried with soft cloth. **DO NOT USE ABRASIVE CLOTHS, STEEL WOOL PADS, OR SCOURING POWDERS.**

TO CLEAN FAN ASSEMBLY - Unplug fan motor cord from black receptacle. Remove retaining screw located near receptacle. See STEP 5.

CAUTION: Fan and motor will swing downward when screw is removed. Support this unit with free hand while removing retaining screw.

Gently vacuum fan, motor and interior of housing. Motor is permanently lubricated - never needs oiling.

TO CLEAN HEATER ASSEMBLY - Unplug heater cord from red receptacle. Loosen retaining screws. Place a screwdriver tip between outer wall of housing and heater exhaust opening. Gently pry outward until exhaust housing slips off of support lip. See STEP 2.

CAUTION: Unit will swing downward when released. Support with free hand while prying with screwdriver. Gently vacuum blower, motor and interior of housing. Motor is permanently lubricated - never needs oiling. **METAL AND ELECTRICAL PARTS SHOULD NEVER BE IMMERSSED IN WATER.**

TO REASSEMBLE ALL ABOVE PARTS - Reverse all procedures explained above. Be sure hinge pins are in place when reassembling fan and heater units. (See STEP 3). Assemblies should not be disassembled any further than explained above.

USO Y MANTENIMIENTO

DESCONECTE LA FUENTE DE ENERGIA ELECTRICA ANTES DE DAR SERVICIO A ESTA UNIDAD.

PARA REEMPLAZAR EL BOMBILLO - Quite el lente, presionando suavemente los lados y empuje. Use una bombilla de una capacidad nominal máxima de 100 vatios.

PARA LIMPIAR EL LENTE Y LA REJILLA - Saque el lente como se explica arriba. Saque el bombillo. Saque el tornillo del centro del reflector y baje el conjunto.

PRECAUCION: la rejilla y el reflector son unidades separadas. Desconecte la luz del enchufe blanco. Las piezas de plástico se pueden limpiar con agua enjabonada y secar con un trapo suave. **NO USE TELAS ASPERAS, ESPONJILLAS DE LANA DE ACERO, O POLVOS ASPEROS. PARA LIMPIAR EL CONJUNTO DEL VENTILADOR:** desconecte el cable de corriente del ventilador del enchufe negro. Saque el tornillo de retén situado cerca del enchufe. Vea PASO 5.

PRECAUCION: El ventilador y el motor se vendrán un poco hacia adelante cuando saque el tornillo. Sujete la unidad con una mano mientras saca el tornillo de retén. Con aspiradora, limpie suavemente el ventilador, motor e interior de la caja. El motor está permanentemente lubricado - nunca necesita lubricación.

PARA LIMPIAR EL CONJUNTO DEL CALENTADOR - Desconecte el cable de corriente del enchufe rojo. Afloje los tornillos de retén. Ponga la punta del destornillador entre la pared exterior de la caja y la abertura de escape del calentador. Haga palanca suavemente hasta que el escape de la caja se deslice sobre la punta de soporte. Vea PASO 2.

PRECAUCION: El ventilador y el motor se vendrán un poco hacia adelante cuando saque el tornillo. Sujete la unidad con una mano mientras hace palanca con el destornillador. Con aspiradora, limpie suavemente el ventilador, motor e interior de la caja. El motor está permanentemente lubricado - nunca necesita lubricación.

EL METAL Y LAS PIEZAS ELECTRICAS NUNCA DEBEN SER SUMERGIDAS EN AGUA.

PARA VOLVER A ENSAMBLAR LAS PIEZAS MENCIONADAS ARRIBA - Efectúe los procedimientos al revés. Asegúrese que los pasadores de las bisagras están en su sitio cuando vuelva a ensamblar el ventilador y el calentador. (Vea PASO 3). Los ensamblajes no deben ser desmontados más de lo que se explica arriba.

FIG. 7

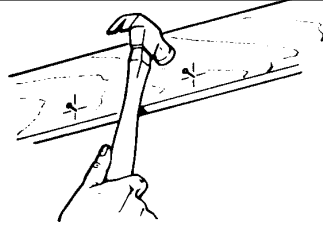
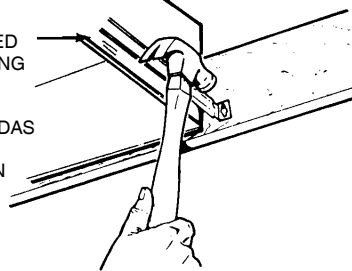


FIG. 8

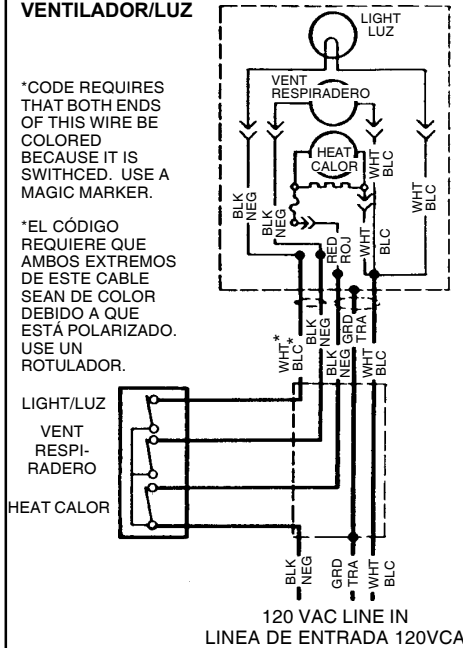
EMBOSSED MEASURING GUIDES
GUIAS ESTAMPADAS DE MEDICION



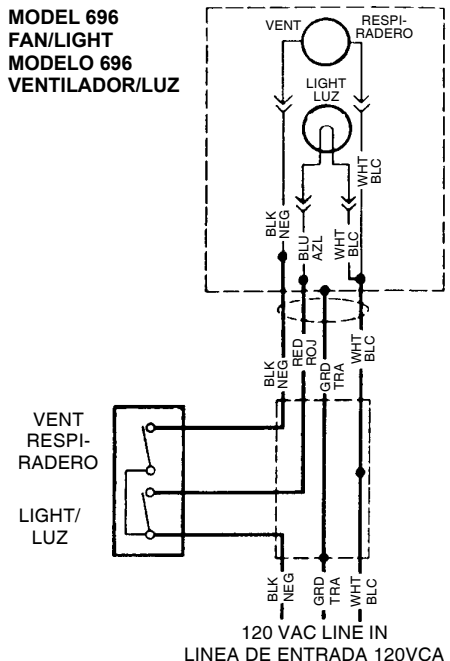
MODEL HFL695 HEATER/FAN/LIGHT MODELO HFL695 CALENTADOR/ VENTILADOR/LUZ

*CODE REQUIRES THAT BOTH ENDS OF THIS WIRE BE COLORED BECAUSE IT IS SWITCHED. USE A MAGIC MARKER.

*EL CÓDIGO REQUIERE QUE AMBOS EXTREMOS DE ESTE CABLE SEAN DE COLOR DEBIDO A QUE ESTÁ POLARIZADO. USE UN ROTULADOR.



MODEL 696 FAN/LIGHT MODELO 696 VENTILADOR/LUZ



GARANTIA BROAN-NUTONE LIMITADA POR UN AÑO

Broan-NuTone garantiza al consumidor comprador original de sus productos que dichos productos carecerán de defectos en materiales o en mano de obra por un período de un año a partir de la fecha original de compra. NO EXISTEN OTRAS GARANTIAS, MANIFESTADAS O IMPLICITAS, INCLUYENDO, PERO NO LIMITADAS A, GARANTIAS IMPLICITAS DE COMERCIALIZACION O APTITUD PARA UN PROPOSITO PARTICULAR.

Durante el período de un año, y a su propio criterio, Broan-NuTone reparará o reemplazará, sin costo alguno cualquier producto o pieza que se encuentre defectuosa bajo condiciones normales de servicio y uso.

ESTA GARANTIA NO SE APLICA A TUBOS Y ARRANCADORES DE LAMPARAS FLUORESCENTES. Esta garantía no cubre (a) mantenimiento y servicio normales o (b) cualquier producto o piezas que hayan sido utilizadas de forma errónea, negligente, que hayan causado un accidente, o que hayan sido reparadas o mantenidas inapropiadamente (por otras compañías que no sean Broan-NuTone), instalación defectuosa, o instalación contraria a las instrucciones de instalación recomendadas.

La duración de cualquier garantía implícita se limita a un período de un año como se especifica en la garantía expresa. Algunos estados no permiten limitaciones en cuanto al tiempo de expiración de una garantía implícita, por lo que la limitación antes mencionada puede no aplicarse a usted.

LA OBLIGACION DE BROAN-NUTONE DE REPARAR O REEMPLAZAR, SIGUIENDO EL CRITERIO DE BROAN-NUTONE, DEBERA SER EL ÚNICO Y EXCLUSIVO RECURSO LEGAL DEL COMPRADOR BAJO ESTA GARANTIA. BROAN-NUTONE NO SERA RESPONSABLE POR DAÑOS INCIDENTALES, CONSIGUIENTES, O POR DAÑOS ESPECIFICOS QUE PUEDAN SURGIR A RAIZ DE O EN RELACION A EL DESEMPEÑO O USO DEL PRODUCTO.

Algunos estados no permiten la exclusión o limitación de daños incidentales o consiguientes, por lo que la limitación antes mencionada puede no aplicarse a usted. Esta garantía le proporciona derechos legales específicos, y usted puede también tener otros derechos, los cuales varían de estado a estado. Esta garantía reemplaza todas las garantías anteriores.

Para calificar en la garantía de servicio, usted debe (a) notificar a Broan - NuTone al domicilio que se menciona abajo o al teléfono: 1-800-637-1453, (b) dar el número del modelo y la identificación de la pieza, y (c) describir la naturaleza de cualquier defecto en el producto o pieza. En el momento de solicitar servicio cubierto por la garantía, usted debe de presentar evidencia de la fecha original de compra.

Broan-NuTone LLC
926 West State Street
Hartford, WI 53027
(1-800-637-1453)

BROAN-NUTONE ONE YEAR LIMITED WARRANTY

Broan-Nutone warrants to the original consumer purchaser of its products that such products will be free from defects in materials or workmanship for a period of one year from the date of original purchase. THERE ARE NO OTHER WARRANTIES, EXPRESS OR IMPLIED, INCLUDING, BUT NOT LIMITED TO, IMPLIED WARRANTIES OR MERCHANT ABILITY OR FITNESS FOR A PARTICULAR PURPOSE.

During this one-year period, Broan-NuTone will, at its option, repair or replace, without charge, any product or part which is found to be defective under normal use and service.

THIS WARRANTY DOES NOT EXTEND TO FLUORESCENT LAMP STARTERS AND TUBES. This warranty does not cover (a) normal maintenance and service or (b) any products or parts which have been subject to misuse, negligence, accident, improper maintenance or repair (other than by Broan-Nutone), faulty installation or installation contrary to recommended installation instructions.

The duration of any implied warranty is limited to the one-year period as specified for the express warranty. Some states do not allow limitation on how long an implied warranty lasts, so the above limitation may not apply to you.

BROAN-NUTONE'S OBLIGATION TO REPAIR OR REPLACE, AT BROAN-NUTONE'S OPTION, SHALL BE THE PURCHASER'S SOLE AND EXCLUSIVE REMEDY UNDER THIS WARRANTY. BROAN-NUTONE SHALL NOT BE LIABLE FOR INCIDENTAL, CONSEQUENTIAL OR SPECIAL DAMAGES ARISING OUT OF OR IN CONNECTION WITH PRODUCT USE OR PERFORMANCE. Some states do not allow the exclusion or limitation of incidental or consequential damages, so the above limitation or exclusion may not apply to you.

This warranty gives you specific legal rights, and you may also have other rights, which vary from state to state. This warranty supersedes all prior warranties.

To qualify for warranty service, you must (a) notify Broan-NuTone at the address stated below or telephone: 1-800-637-1453, (b) give the model number and part identification and (c) describe the nature of any defect in the product or part. At the time of requesting warranty service, you must present evidence of the original purchase date.

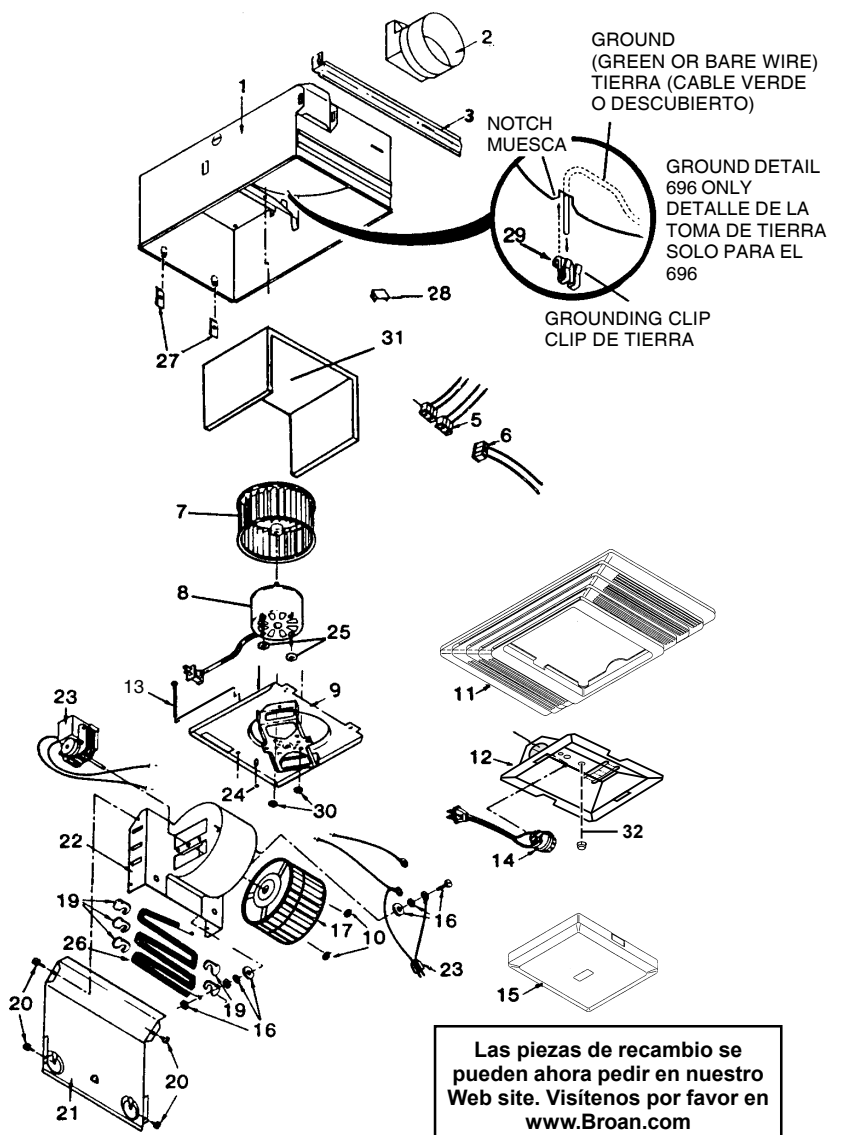
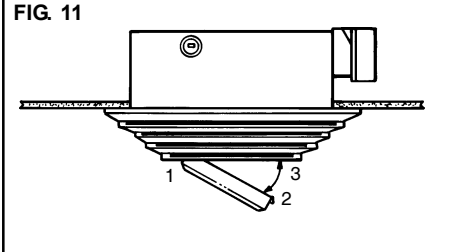
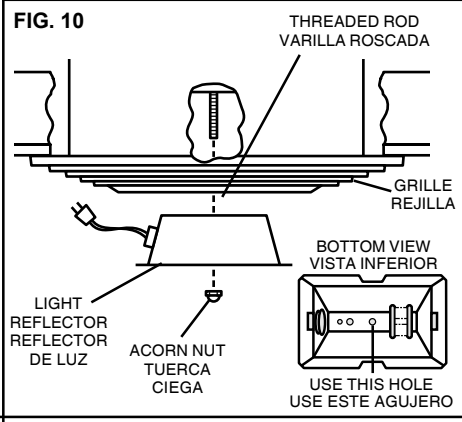
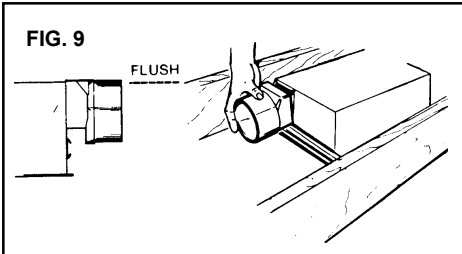
Broan-NuTone LLC
926 West State Street
Hartford, WI 53027
(1-800-637-1453)

SERVICE PARTS

Models HFL695 & 696

PIEZAS DE SERVICIO

Modelos HFL695 y 696



Replacement parts can now be ordered on our website. Please visit us at www.Broan.com

Las piezas de recambio se pueden ahora pedir en nuestro Web site. Visitenos por favor en www.Broan.com

KEY NUMBER NÚMERO DE CODIGO	PART NUMBER NÚMERO DE PIEZA		DESCRIPTION	DESCRIPCION
	MODEL HFL695 MODELO HFL695	MODEL 696 MODELO 696		
1	97007384	97007384	Housing	Caja
2	97003932	97003932	Damper	Amortiguador
3	98003036	98003036	Mounting Bracket (4 Req.)	Soporte de montaje (se necesitan 4)
4	99270479	99270479	Receptacle, White	Enchufe - Blanco
5	99270011	99270011	Receptacle, Black	Enchufe - Negro
6	99270489		Receptacle, Red	Enchufe - Rojo
7	97009755	97009755	Blower Wheel	Disco del soplador
8	99080548	99080548	Fan Motor	Motor del ventilador
9	97013627	97013627	Motor Plate	Placa del motor
10	99260428		Nut (2 Req.)	Tuerca (se necesitan 2)
11	97013836	97013836	Grille	Rejilla
12	97014211	97014211	Light Reflector	Reflector de luz
13	99160309	99160309	Grille Stud	Pasador de la rejilla
14	99770029	99770029	Light Socket	Casquillo de el bombillo
15	97013578	97013578	Light Lens	Lente de la luz
16	97005058	97005058	Bolt Assembly	Conjunto de tornillos
17	99020290		Blower Wheel	Disco del soplador
19	99270107		Heater Hooks (5 Req.)	Ganchos del calentador (se necesitan 5)
20	99150417		#8 x 3/8 Sheet Metal Screw (4 Req.)	Tornillos de lámina de metal #8 x 3/8 (se necesitan 4)
21	98003788		Heater Scroll Cover	Cubierta de la espiral del calentador
22	97005006		Heater Scroll Housing	Caja de la espiral del calentador
23	99080591		Heater Motor	Motor del calentador
24	99170245	99170245	#8 x 3/8 Sheet Metal Screw	Tornillo de lámina de metal #8 x 3/8
25	99100399	99100399	Rubber Spacer	Espaciador de goma
26	98004514		Heater Element	Elemento del calentador
27	99260566		Tinnerman Nut #10-32 (2 Req.)	Tuerca Tinnerman #10 x 32 (se necesitan 2)
28		98000566	Aluminum Receptacle Plug	Conexión del enchufe de aluminio
29		99390015	Grounding Clip	Clip de tierra
30	99260425	99260425	Motor Mounting Nuts (2 Req.)	Tuercas de montaje del motor (se necesitan 2)
31	99500341	99500341	Insulation	Aislante
32	97005316	97005316	Acorn Nut	Tuerca ciega

Order replacement parts by "PART NUMBER" - NOT by "KEY NUMBER". Encargue piezas de reemplazo por "NÚMERO DE PIEZA" - No por "NÚMERO DE CÓDIGO".