

---

---

# Installation Instructions

Full Size Automatic Washer

# Notice d'installation

Laveuse automatique de grand format

**Before beginning installation, carefully read these instructions. This will simplify the installation and ensure the washer is installed correctly and safely. Leave these instructions near the washer after installation for future reference.**

***NOTE:* The electrical service to the washer must conform with local codes and ordinances and the latest edition of the National Electrical Code, ANSI/NFPA 70, or in Canada, CSA 22.1 Canadian Electrical Code Part 1.**

***Avant de commencer, lisez soigneusement cette notice pour simplifier l'installation et assurer qu'elle soit correctement faite, en toute sécurité. Laissez cette notice près de la laveuse après l'installation, pour pouvoir vous y reporter.***

***REMARQUE:* Toute l'installation électrique de la laveuse doit être conforme aux codes et ordonnances locaux, ainsi qu'à la dernière édition du National Electrical Code, ANSI/NFPA 70, ou, au Canada, conforme à la norme CSA 22.1 du Code de l'électricité du Canada, partie 1.**

---

## Contents

---

<b>SUBJECT</b>	<b>PAGE</b>
Pre-Installation Requirements.....	2
Electrical Requirements.....	2
Grounding Requirements.....	2
Water Supply Requirements.....	2
Drain Requirements.....	2
Rough-In Dimensions.....	2
Location.....	2-3
Unpacking.....	3
Installation.....	3
Replacement Parts.....	3
Français.....	4-6
Avant l'installation .....	4
Installation électrique.....	4
Instructions de mise à la terre.....	4
Alimentation en eau.....	4
Vidanges.....	4
Dimensions de l'emplacement.....	5
Emplacement.....	5
Déballage.....	5
Installation.....	5-6
Pièces de recharge.....	6

## PRE-INSTALLATION REQUIREMENTS

### Tools Required for Installation:

- 3/8 in. socket with ratchet.
- Channel-lock adjustable pliers.
- Carpenter's level.

## ELECTRICAL REQUIREMENTS

**CIRCUIT** - Individual, properly polarized and grounded 15 amp. branch circuit fused with 15 amp. time delay fuse or circuit breaker.

**POWER SUPPLY** - 2 wire, with ground, 120 volt, single phase, 60 Hz, Alternating Current.

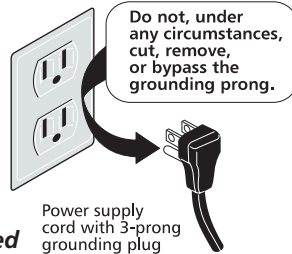
**OUTLET RECEPTACLE** - Properly grounded 3-prong receptacle to be located so the power supply cord is accessible when the washer is in an installed position.

## GROUNDING REQUIREMENTS

**⚠ WARNING** Improper connection of the equipment grounding conductor can result in a risk of electrical shock. Check with a licensed electrician if you are in doubt as to whether the appliance is properly grounded.

- The washer **MUST** be grounded. In the event of a malfunction or breakdown, grounding will reduce the risk of electrical shock by a path of least resistance for electrical current.
- Since your washer is equipped with a power supply cord having an equipment-grounding conductor and a grounding plug, the plug **MUST** be plugged into an appropriate, copper wired receptacle that is properly installed and grounded in accordance with all local codes and ordinances or in the absence of local codes, with the National Electrical Codes, ANSI/NFPA 70 (latest edition). If in doubt, call a licensed electrician.

**DO NOT** cut off or alter the grounding prong on the power supply cord. In situations where a two-slot receptacle is present, it is the owner's responsibility to have a licensed electrician replace it with a **properly grounded** three prong grounding type receptacle.



Power supply cord with 3-prong grounding plug

- For added personal safety, connect a separate ground wire (No. 18 minimum) from a top panel hinge screw on the rear of the washer to a grounded cold water pipe. **DO NOT** ground to a gas supply pipe or hot water pipe.
- Grounded cold water pipe **MUST** have metal continuity to electrical ground and **MUST** register no more than 25 ohms resistance. It **MUST** not be interrupted by plastic, rubber, or other electrical insulating connectors such as hoses, fittings, washers, gaskets (including water meter or pump). Any electrically insulated connector should be jumped with a length of No. 4 copper wire securely clamped to bare metal at both ends with a UL approved ground clamp.
- If a grounded water pipe is not available, a ground rod **MUST** be used and register no more than 25 ohms resistance when in the ground. Drive the rod into the ground outside the dwelling and connect a grounding wire (12 AWG or heavier) between the grounding screw and the grounding rod. It may take more than one ground rod to not exceed 25 ohms resistance to ground.

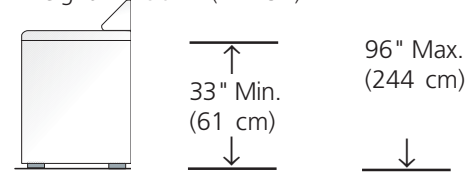
## WATER SUPPLY REQUIREMENTS

Hot and cold water faucets **MUST** be installed within 42 inches (107 cm) of your washer's water inlet. The faucets **MUST** be 3/4 inch (1.9 cm) garden hose type so inlet hoses can be connected. Water pressure **MUST** be between 10 and 120 pounds per square inch (maximum unbalance pressure, hot vs. cold, 10 psi.) Your water department can advise you of your water pressure.

## DRAIN REQUIREMENTS

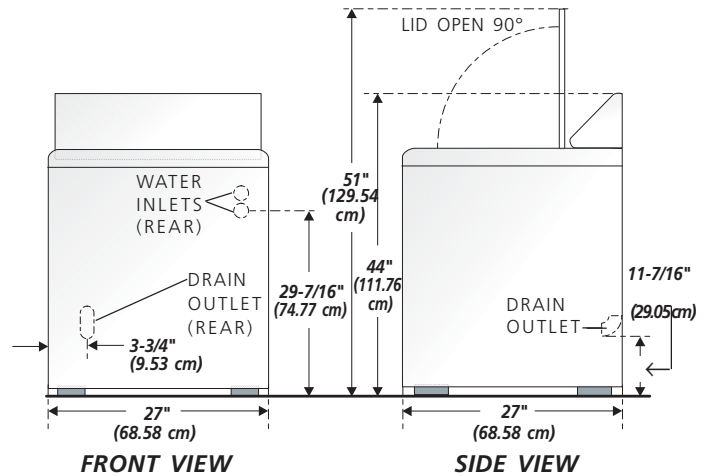
- Drain capable of eliminating 17 gallons (64.3 L) per minute.
- A standpipe diameter of 1-1/4 in. (3.18 cm) minimum.
- The standpipe height above the floor should be:

Minimum height: 33 in. (61 cm)  
Maximum height: 96 in. (244 cm)



**NOTE:** For installations requiring a longer drain hose, have a qualified technician install a longer drain hose (according to your model number) available from an authorized parts distributor. For drain systems in the floor, install a syphon break kit available from your local hardware store.

## ROUGH-IN DIMENSIONS



## LOCATION OF YOUR WASHER

### DO NOT INSTALL YOUR WASHER:

- In an area exposed to dripping water or outside weather conditions. The ambient temperature should never be below 60 degrees F (15.6 degrees C) for proper washer operation.
- In an area where it will come in contact with curtains or drapes.
- In an area (garage or garage-type building) where gasoline or other flammables are kept or stored (including automobiles).
- On carpet. Floor **MUST BE SOLID** with a maximum slope of 1 in. (2.54 cm). To ensure vibration or movement does not occur, **REINFORCEMENT** of the floor may be necessary.

### IMPORTANT MINIMUM INSTALLATION CLEARANCES

When installed in alcove: Sides = 0" (0 cm),  
Rear = 0" (0 cm), Top = 20" (50.8 cm).

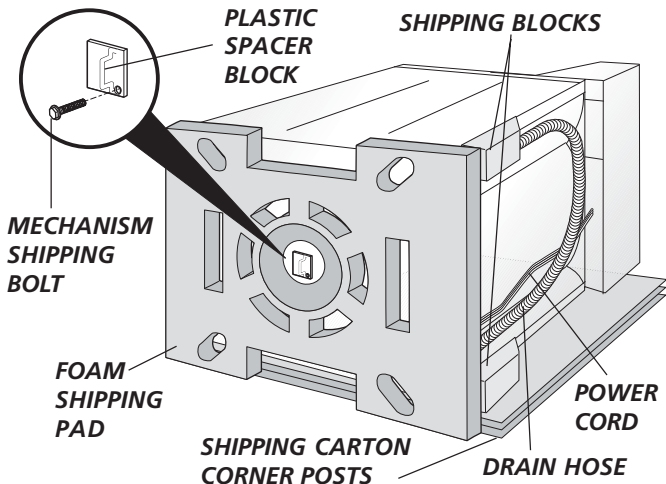
When installed in closet: Sides = 0" (0 cm),  
Rear = 0" (0 cm), Top = 20" (50.8 cm), Front = 1" (2.54 cm).

Closet door ventilation openings required: 2 louvers each 60 square inches (387 cm<sup>2</sup>) — 3 inches (7.6 cm) from bottom and top of door.

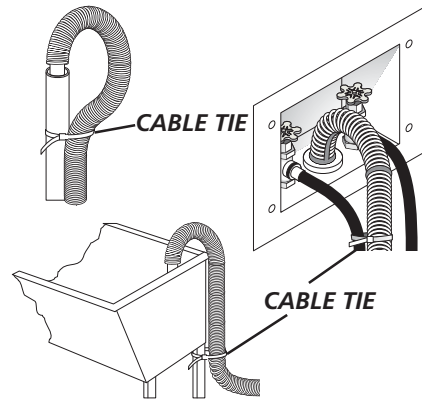
## UNPACKING

- Using the four shipping carton corner posts (two on each side), carefully lay the washer on its left side and remove foam shipping base.
- Using a ratchet with 3/8" socket, remove the mechanism shipping bolt and plastic spacer block from the center of the base.
- Return the washer to an upright position.
- Remove the tape holding the lid shut and open the lid.
- Remove the foam tub blocking pad.
- Remove the inlet hoses (some models have inlet hoses already attached to the water valve) and enclosure package from the tub.

**NOTE:** If the washer is to be transported at a later date, the tub blocking pad, shipping bolt, and plastic spacer block should be retained.



**NOTE:** Keep the leg extension at a minimum to prevent excessive vibration. The farther out the legs are extended the more the washer will vibrate.



- From the back of the washer, remove the **wire** shipping clips securing the drain hose and power cord. The **PLASTIC CLAMPS**, which secure the drain hose to the right side of the washer backsheet, form a standpipe to prevent water siphoning. **DO NOT REMOVE THESE CLAMPS.**
- Carefully move the washer to within 4 feet of the final location for the start of the installation.

### INSTALLATION

- Run some water from the hot and cold faucets to flush the water lines and remove particles that might clog up the water valve screens.
- Check inlet hoses to ensure that the rubber washers are installed in each end (If your washer has inlet hoses already attached to the water valve, proceed to step 4).
- Carefully connect the inlet hoses to the water valve (on the left side of the washer cabinet), tighten by hand, then tighten another 2/3 turn with pliers.



**⚠ CAUTION DO NOT CROSS THREAD OR OVERTIGHTEN THESE CONNECTIONS.**

- Determine which water faucet is the **HOT** water faucet and carefully connect the bottom inlet hose to the **HOT** water faucet, tighten by hand, then tighten another 2/3 turn with pliers. Carefully connect the top inlet hose to the **COLD** water faucet, tighten by hand, then tighten another 2/3 turn with pliers.

**⚠ CAUTION DO NOT CROSS THREAD OR OVERTIGHTEN THESE CONNECTIONS.**

Turn the water on and check for leaks at both connections.

- Excessive noise and vibration can be prevented by properly leveling the washer. For **free standing installation** and with the washer in its final position, place a level on top of the washer. Adjust the leveling legs so the washer is level front-to-rear and side-to-side, and stable corner-to-corner.



Press down on alternate corners and sides and feel for the slightest movement. Adjust the appropriate leg so the washer is **SOLID** on the floor on **ALL** four legs. Keep the leveling leg extension at a minimum for best performance of the washer.

- Form a "U" shape on the end of the drain hose with the hose pointed toward the drain. Place the formed end in a laundry tub or a standpipe and secure with a cable tie provided in the enclosure package.

**NOTE:** The standpipe inside diameter must be 1-1/4" (3.18 cm) minimum. There must be an air gap around the drain hose in the standpipe. A snug hose fit can cause a siphoning action.

- Plug the power cord into a grounded outlet.

**NOTE:** Check to ensure the power is off at a circuit breaker fuse box before plugging the power cord into an outlet.

- Turn on the power at a circuit breaker/fuse box.
- Read the Operating Instructions and Owner's Guide provided with the washer. They contain valuable and helpful information that will save you time and money.
- Run the washer through a complete cycle. Check for water leaks and proper operation.
- If your washer does not operate, please review the "Avoid Service Checklist" located in your Owner's Guide before calling for service.
- Place these instructions in a location near the washer for future reference.

**NOTE:** A wiring diagram is located inside the washer console.

### REPLACEMENT PARTS

If replacements parts are needed for your washer, contact the source where you purchased your washer, call 1-800-944-9044, or visit our website, [www.frigidaire.com](http://www.frigidaire.com), for the Frigidaire Company Authorized Parts Distributor nearest you.

**⚠ WARNING** Destroy the carton and plastic bags after the washer is unpacked. Children might use them for play. Cartons covered with rugs, bedspreads, or plastic sheets can become airtight chambers causing suffocation. Place all materials in a garbage container or make materials inaccessible to children.

**⚠ WARNING** The instructions in this manual and all other literature included with this washer are not meant to cover every possible condition and situation that may occur. Good safe practice and caution **MUST** be applied when installing, operating and maintaining any appliance.

Maximum benefits and enjoyment are achieved when all the Safety and Operating instructions are understood and practiced as a routine with your laundering tasks.

## AVANT L'INSTALLATION

### Outils nécessaires à l'installation:

1. Clé à cliquet avec douille de 3/8 po.
2. Pincés à prise multiple.
3. Niveau de charpentier.

## INSTALLATION ÉLECTRIQUE

**CIRCUIT** - Circuit dérivé de 15 ampères, séparé, correctement polarisé et mis à la terre, avec disjoncteur ou fusible à action retardée de 15 ampères.

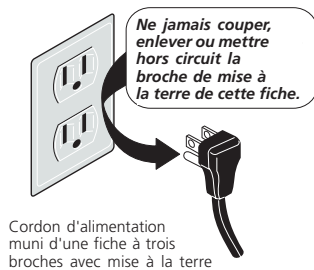
**ALIMENTATION ÉLECTRIQUE** - Courant alternatif bifilaire avec mise à la terre, 120 volts, 60 Hz, monophasé.

**PRISE DE COURANT** - Avec broche de mise à la terre, et située de sorte que le cordon soit accessible lorsque la laveuse est installée.

## INSTRUCTIONS DE MISE À LA TERRE

**ATTENTION** Un mauvais branchement du conducteur de mise à la terre de l'équipement peut entraîner un risque de décharge électrique. Vérifiez avec un électricien qualifié si vous avez un doute quant à la mise à la terre de l'appareil.

1. La laveuse **DOIT** être mise à la terre. Dans le cas d'un défaut de fonctionnement ou d'une panne, la mise à la terre réduit le risque de décharge électrique en fournissant au courant électrique un chemin de moindre résistance.
2. Comme votre laveuse est munie d'un cordon d'alimentation avec fiche à trois broches de mise à la terre, cette fiche **DOIT** être branchée dans une prise appropriée à fil de cuivre correctement installée et mise à la terre conformément à tous les codes et règlements locaux ou, en l'absence de ceux-ci, conformément aux National Electrical Codes ANSI/NFPA 70 (dernière édition). En cas de doute, appelez un électricien qualifié. **NE** coupez **PAS** ou **NE** modifiez **PAS** la broche de mise à la terre du cordon d'alimentation. Dans les cas où une prise à deux trous est présente, il revient au propriétaire de demander à un électricien qualifié de la remplacer par une prise à trois trous **correctement mise à la terre**.
3. Pour des raisons de sécurité personnelle, reliez un fil de mise à la terre séparé (n° 18 minimum) partant d'une vis de charnière du panneau supérieur à l'arrière de la laveuse jusqu'à un tuyau d'eau froide mis à la terre. **NE** reliez **PAS** à un tuyau d'alimentation en gaz ou tuyau d'eau chaude.



4. Le tuyau d'eau froide mis à la terre **DOIT** présenter une continuité métallique à la mise à la terre électrique et **DOIT** enregistrer une résistance d'au maximum 25 ohms. Le tuyau **NE DOIT PAS** être interrompu par du plastique, du caoutchouc ou d'autres connecteurs d'isolation électrique, tels que tuyaux, raccords, rondelles, joints (y compris de la

pompe ou du compteur à eau). Tout connecteur isolé électriquement doit être relié par cavalier avec une longueur de fil de cuivre n° 4, bien fixé au métal nu aux deux extrémités à l'aide d'un collier de mise à la terre approuvé UL.

5. S'il n'est pas possible de relier à un tuyau d'eau mis à la terre, une tige de mise à la terre **DOIT** être utilisée. Elle ne doit pas avoir une résistance supérieure à 25 ohms lorsqu'elle est dans le sol. Enfoncez la tige dans la terre à l'extérieur de l'habitation et reliez un fil de mise à la terre (calibre 12 AWG ou supérieur) entre la vis de mise à la terre et la tige de mise à la terre. Il pourra être nécessaire d'utiliser plus d'une tige de mise à la terre de façon à ne pas dépasser une résistance à la terre de 25 ohms.

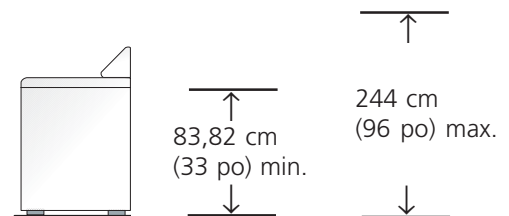
## ALIMENTATION EN EAU

Les robinets d'eau chaude et d'eau froide **DOIVENT** être installés à moins de 107 cm (42 pouces) de l'arrivée d'eau de la laveuse. Les robinets **DOIVENT** être du type de tuyau de jardin avec filetage de 1,9 cm (3/4 pouce) de sorte que les tuyaux d'arrivée puissent être raccordés. La pression d'eau doit être située entre 10 et 120 livres par pouce carré (déséquilibre de pression maximale, eau chaude par rapport à eau froide, 10 lb/po<sup>2</sup>). Le service des eaux vous indiquera quelle est votre pression d'eau.

## VIDANGES

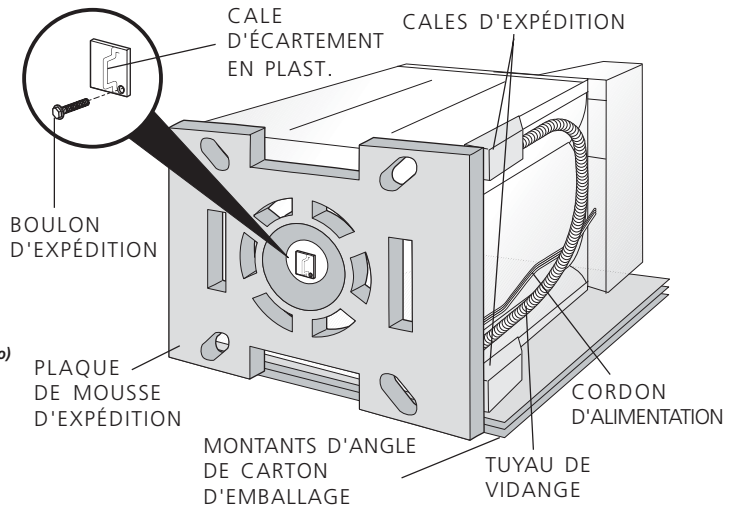
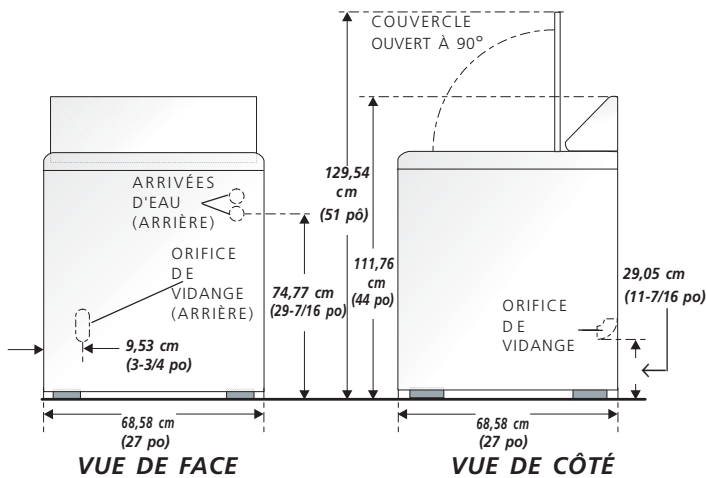
1. La vidange doit pouvoir écouler 64,3 litres (17 gallons) à la minute.
2. Diamètre du tuyau de vidange: 3,18 cm (1-1/4 po) minimum.
3. La hauteur du tuyau de vidange au-dessus du sol doit être:  
Minimale: 83,82 cm (33 po)  
Maximale: 244 cm (96 po)

**REMARQUE:** Si l'installation nécessite un tuyau de vidange plus long, demandez à un



technicien qualifié d'installer un tuyau plus long, n° de pièce 131461201. Pour les systèmes de vidange au sol, installez un ensemble de siphon, n° de pièce 5377678100. Les deux pièces sont disponibles chez un distributeur de pièces de rechange autorisé.

## DIMENSIONS DE L'EMPLACEMENT



## EMPLACEMENT DE VOTRE LAVEUSE

### N'INSTALLEZ PAS LA LAVEUSE:

1. dans un endroit exposé à de l'eau qui goutte ou à l'extérieur. La température ambiante ne doit pas être inférieure à 15,6 degrés C (60 degrés F) pour que la laveuse fonctionne correctement.
2. dans un lieu où elle viendrait en contact avec les rideaux.
3. dans un lieu (garage ou bâtiment de même type) où essence ou autres produits inflammables sont conservés (y compris les voitures).
4. sur de la moquette. Le sol **DOIT ÊTRE SOLIDE** avec une pente maximale de 2,54 cm (1 po). Pour qu'aucune vibration ou mouvement n'ait lieu, il pourra être nécessaire de **RENFORCER** le plancher.

### IMPORTANT DÉGAGEMENTS MINIMAUX POUR L'INSTALLATION

Installation en alcôve: Côtés = 0 cm (0 po),  
Arrière = 0 cm (0 po), Dessus = 50,8 cm (20 po).

Installation en armoire: Côtés = 0 cm (0 po),  
Arrière = 0 cm (0 po), Dessus = 50,8 cm (20 po),  
Devant = 2,54 cm (1 po).

Aération nécessaire dans la porte de l'armoire: 2 ouvertures à volets de 387cm<sup>2</sup> (60 po<sup>2</sup>) — et de 7,6 cm (3 pouces) à partir du bas et du haut de la porte.

## DÉBALLAGE

1. À l'aide des quatre montants d'angle de carton d'emballage (deux de chaque côté), couchez soigneusement la laveuse sur son côté gauche et enlevez la plaque de mousse de la base.
2. À l'aide de la clé et de la douille de 3/8 pouce, enlevez le boulon d'expédition et la cale d'écartement en plastique du centre de la base.

**REMARQUE:** Si la laveuse doit être transportée plus tard, conservez la plaque de blocage de la cuve, le boulon d'expédition et la cale d'écartement en plastique.

3. Remettez la laveuse à la verticale.

4. Enlevez le ruban adhésif maintenant le couvercle fermé et ouvrez le couvercle.
5. Enlevez le tampon de mousse immobilisant la cuve.
6. Enlevez les tuyaux d'arrivée et l'emballage de la cuve.
7. Enlevez de l'arrière de la laveuse seules les attaches d'expédition en **FIL DE FER** fixant le tuyau de vidange au côté gauche de la plaque arrière de la laveuse. **N'ENLEVEZ PAS LES ATTACHES PLASTIQUES** au côté droit de la laveuse. Ces attaches forment une conduite verticale empêchant le siphonnage de l'eau.
8. Déplacez soigneusement la laveuse à moins de 4 pieds de son emplacement définitif pour commencer son installation.

## INSTALLATION

1. Ouvrez les robinets d'eau froide et d'eau chaude pour rincer les conduites d'alimentation et enlever les particules qui risqueraient de boucher les filtres de la soupape d'eau.
2. Enlevez du sac en plastique les tuyaux d'arrivée et les rondelles caoutchouc et installez les rondelles à chaque extrémité.
3. Branchez soigneusement le tuyau d'arrivée marqué «HOT» (CHAUD) à la sortie inférieure de la soupape d'eau. Serrez à la main, puis serrez encore de 2/3 de tour à l'aide de pinces. Branchez soigneusement l'autre tuyau d'arrivée à la sortie supérieure de la soupape d'eau. Serrez à la main, puis serrez encore de 2/3 de tour à l'aide de pinces.

**AVERTISSEMENT** **NE FAUSSEZ PAS LE FILETAGE ET NE SERR**



- Déterminez quel est le robinet d'eau **CHAUDE** et branchez soigneusement le tuyau d'arrivée inférieur au robinet d'eau **CHAUDE**, serrez à la main, puis serrez encore de 2/3 de tour, à l'aide de pinces. Branchez soigneusement le tuyau d'arrivée supérieur au robinet d'eau **FROIDE**, serrez à la main, puis serrez encore de 2/3 de tour, à l'aide de pinces.

**AVERTISSEMENT** **NE FAUSSEZ PAS LE FILETAGE ET NE SERREZ PAS TROP CES RACCORDEMENTS.**

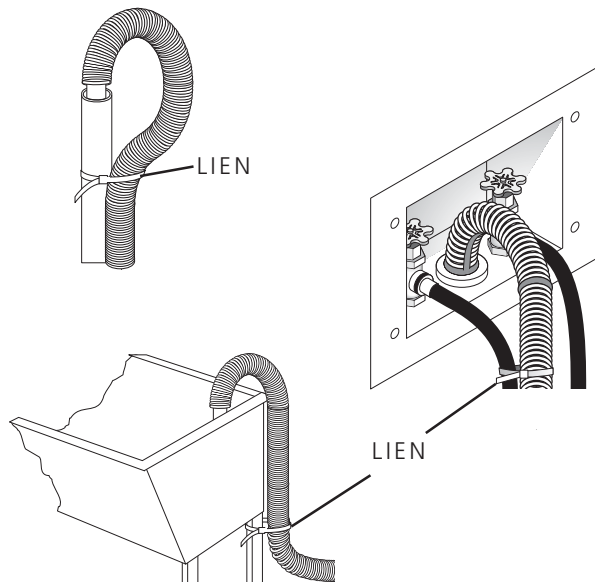
Ouvrez l'eau et vérifiez qu'aucun des raccordements ne fuit.

- Le bruit et la vibration excessifs peuvent être empêchés en nivelant correctement la laveuse. Pour l'installation debout libre et avec la laveuse en elle est la position finale, placent un niveau sur la laveuse. Ajustez les jambes de mise à niveau ainsi la laveuse est, et coin-à-coin stable de l'avant à l'arrière et vertical de niveau.



Appuyez des coins et des côtés alternatifs et sentez pour le plus léger mouvement. Ajustez la jambe appropriée ainsi la laveuse est PLEINE sur le plancher sur CHACUNE DES quatre jambes. Gardez la prolongation de mise à

- Formez un U à l'extrémité du tuyau de vidange avec le tuyau pointé vers la vidange. Placez l'extrémité recourbée du tuyau de vidange dans une cuve ou la conduite des eaux usées et fixez-la à l'aide d'un lien fourni dans le paquet.



**REMARQUE:**

Le diamètre intérieur de la conduite d'évacuation doit être au minimum de 3,18 cm (1-1/4 po). Il doit y avoir un espace autour du tuyau de vidange à l'intérieur de la conduite d'évacuation. Si le tuyau de vidange y était serré, il pourrait y avoir siphonnage.

- Branchez le cordon dans une prise mise à la terre.

**REMARQUE:** Assurez-vous que le courant est fermé à la boîte de fusibles ou au disjoncteur avant de brancher le cordon dans la prise.

- Remettez le courant à la boîte de fusibles ou au disjoncteur.

- Lisez la notice de fonctionnement et le guide de l'utilisateur fournis avec la laveuse. Ils renferment des informations précieuses qui vous économiseront temps et argent.

- Faites faire un cycle complet à la laveuse. Vérifiez qu'il n'y a aucune fuite et que la laveuse fonctionne correctement.

- Si la laveuse ne fonctionne pas, veuillez revoir la liste de contrôle anti-panne dans votre guide avant d'appeler le service après-vente.

- Placez cette notice dans un endroit proche de la laveuse pour vous y reporter ultérieurement.

**REMARQUE:** Un schéma de câblage est situé à l'intérieur de la console de la laveuse.

## PIÈCES DE RECHANGE

### ÉTATS-UNIS

Si vous avez besoin de pièces de rechange pour votre laveuse, veuillez prendre contact avec le magasin où vous l'avez achetée, ou appelez 1-800-944-9044 pour connaître le distributeur de pièces autorisé de la Compagnie Frigidaire le plus proche de chez vous.

### CANADA

Si vous avez besoin de pièces de rechange pour votre laveuse, communiquez avec votre détaillant ou appelez (905) 565-9200 pour connaître le dépositaire de service autorisé par Frigidaire - Pièces et Service le plus proche de chez vous.

**AVERTISSEMENT** Détruisez le cartonnage et les sacs en plastique, une fois la laveuse déballée. Les enfants pourraient les utiliser pour jouer. Les cartonnages recouverts de tapis, couvre-lit ou feuilles plastiques peuvent devenir étanches à l'air et provoquer l'étouffement. Placez tout ces matériaux dans une poubelle ou rendez-les inaccessibles aux enfants.

**AVERTISSEMENT** Les instructions contenues dans ce guide et toute autre documentation fournie avec cette laveuse ne sont pas destinées à couvrir toutes les conditions et situations possibles qui pourraient survenir. De bonnes habitudes de sécurité et des précautions **DOIVENT** être appliquées lors de l'installation, du fonctionnement ou de l'entretien de tout appareil ménager.

Lorsque toutes les instructions sur la sécurité et le fonctionnement sont bien comprises et que vous les appliquez de façon routinière, vous pouvez profiter au mieux des avantages de l'appareil.