

This Owner's Manual is provided and hosted by [Appliance Factory Parts](#).



SUNBEAM SFH436 Owner's Manual

[Shop genuine replacement parts for SUNBEAM SFH436](#)



[Find Your SUNBEAM HVAC Parts - Select From 25 Models](#)

----- Manual continues below -----

TROUBLESHOOTING

TROUBLESHOOTING

If your heater fails to operate:

- Make sure the electrical outlet or circuit breaker is working.
- Check for obstructions. If you find an obstruction turn the heater OFF, and unplug the unit. Carefully remove the obstruction and follow the reset instructions.
- Make sure the switch on the ALCI plug is in the RESET position.
- The temperature may be set too low. Turn the Thermostat Control to a higher temperature level until the heater restarts.
- Make sure to follow the OPERATING INSTRUCTIONS to turn on the heater and set the digital thermostat to your precise comfort level.
- Timer has elapsed. Start Time mode will automatically turn OFF after 30 minutes.
- Press the power button so that power light ring illuminates.
- Once the clock is set, only the power ring signifies that the heater buttons (other than the power button) can be used.

Please DO NOT attempt to open or repair the heater.

Please see the Warranty for Service Instructions.

If you have any questions regarding your product or would like to learn more about other Sunbeam™ products, please contact our Consumer Service Department at 1-888-264-9669 or visit our website at www.sunbeam.ca.

WARRANTY

1 YEAR LI

Sunbeam Products, Inc. doing business as Jarden Consumer Solutions Limited doing business as Jarden Consumer Solutions Limited shall be free from defect or replace this product or any component of the product. Replacement will be made with a new or remanufactured product. Replacement may be made with a similar product of equal or better quality. We will attempt to repair or adjust any electrical or mechanical defect.

This warranty is valid for the original retail purchaser only. Keep the original sales receipt. Proof of purchase is required. Service centers, or retail stores selling JCS products do not have authority to void the conditions of this warranty.

This warranty does not cover normal wear of parts or damage caused by misuse of the product, use on improper voltage or current, or repair or alteration by anyone other than JCS or an authorized service center. It does not cover: Acts of God, such as fire, flood, hurricanes and other natural disasters.

What are the limits on JCS's Liability?

JCS shall not be liable for any incidental or consequential damages, statutory warranty or condition.

Except to the extent prohibited by applicable law, any warranty for a particular purpose is limited in duration to the duration of the warranty. JCS disclaims all other warranties, conditions or representations.

JCS shall not be liable for any damages of any kind resulting from the use of the product including incidental, special, consequential or punitive damages, contract, fundamental or otherwise, or for any claim for attorney's fees.

Some provinces, states or jurisdictions do not allow the exclusion or limitations on how long an implied warranty lasts, and may void such limitations.

This warranty gives you specific legal rights, and you may have other rights that vary by state to state or jurisdiction to jurisdiction.

How to Obtain Warranty Service

In the U.S.A.

If you have any question regarding this warranty or want to know a convenient service center address will be provided.

In Canada

If you have any question regarding this warranty or want to know a convenient service center address will be provided.

DÉPANNAGE

DÉPANNAGE

Si votre radiateur ne fonctionne pas:

- Assurez-vous que la prise électrique et le disjoncteur fonctionnent de façon appropriée.
- Vérifiez s'il y a des obstructions. Si vous trouvez une obstruction, arrêtez le radiateur et débranchez-le. Retirez l'obstruction avec soin et suivez les instructions de rétablissement.
- Veillez à ce que le commutateur du disjoncteur soit en position RESET (REENCLÈCHEMENT).
- Il se peut que la température soit réglée à un niveau trop bas. Montez le thermostat jusqu'à ce que le radiateur se remette en marche.
- Observez les INSTRUCTIONS D'UTILISATION fournies au pied de la lettre pour mettre le radiateur en marche et régler le thermostat numérique selon le niveau de confort précis que vous désirez.
- Le temps s'est écoulé. Le mode de mise en marche de la minuterie prend automatiquement FIN au bout de 30 minutes.
- Pressez l'interrupteur afin que la bague du voyant d'alimentation s'allume.

INFORMATION

GARANTIE

Sunbeam Products, Inc. faisant affaires sous le nom de Jarden Consumer Solutions Corporation (Canada) Limited faisant affaires sous le nom de Jarden Consumer Solutions Limited garantit que pour une période de un an à partir de la date de l'achat, nous allons réparer ou remplacer le produit défectueux pendant la période de garantie. Le produit défectueux n'est plus disponible, il sera remplacé par un produit de qualité égale ou supérieure. Cette garantie est exclusive. N'essayez PAS de réparer ou d'ajuster le produit, sinon nous annulerons cette garantie.

Cette garantie n'est valable que pour l'acheteur du produit et n'est pas transférable. Veuillez conserver le reçu d'achat qui est couvert par la garantie. Les concessionnaires JCS, les détaillants n'ont pas le droit d'altérer, de modifier ou de changer les conditions de cette garantie.

Cette garantie ne couvre pas l'usure normale des pièces, les dommages abusifs du produit, au branchement sur un circuit de tension incorrect, au démontage et à la réparation ou à l'altération par un professionnel. Cette garantie ne couvre pas non plus les cas de force majeure.

Quelles sont les limites de la responsabilité?

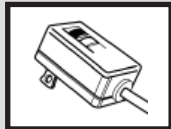
JCS n'assume aucune responsabilité pour les dommages matériels, la perte de données, la garantie ou condition explicite, implicite ou générale. Cette garantie est limitée par la législation provinciale.

PLEASE READ AND SAVE THESE IMPORTANT SAFETY INSTRUCTIONS

When using electrical appliances, basic safety precautions should always be followed to reduce the risk of fire, electric shock, and injury to persons, including the following:

1. Read all instructions before using the appliance.
2. To avoid fire or shock hazard, plug the appliance directly into a 120V AC electrical outlet.
3. The heater is hot when in use. To avoid burns, DO NOT let bare skin touch hot surfaces. If provided, use handles when moving this heater. Keep combustible materials, such as furniture, pillows, bedding, papers, clothes, and curtains at least 3 ft (0.9 m) from the front of the heater and keep them away from the sides and rear.
4. DO NOT run cord under carpeting. DO NOT cover cord with throw rugs, runners, or the like. Arrange cord away from traffic area and where it will not be tripped over.
5. Extreme caution is necessary when any heater is used by, or near children or invalids, and whenever the heater is left operating and unattended.
6. Always unplug the heater when not in use.
7. When unplugging, be sure to pull by the plug and not the cord.
8. DO NOT insert or allow foreign objects to enter any ventilation or exhaust opening as this may cause an electric shock or fire, or damage the heater.
9. DO NOT operate heater with a damaged cord or plug, or after the heater malfunctions, has been dropped or damaged in any manner. Return appliance to manufacturer for examination, electrical or mechanical adjustment, or repair.
10. A heater has hot and arcing or sparking parts inside. DO NOT use it in areas where gasoline, paint, or flammable liquids are used or stored.
11. Use appliance only for intended household use as described in this manual. Any other use not recommended by the manufacturer may cause fire, electric shock, or injury to persons. The use of attachments not recommended or sold by the manufacturer may cause hazards.
12. DO NOT use outdoors.
13. To prevent a possible fire, DO NOT block air intakes or exhaust in any manner. DO NOT use on soft surfaces, like a bed, where openings may become blocked.
14. To disconnect heater, turn controls to OFF, then remove plug from outlet.
15. This heater is not intended for use with an extension cord. Plug the cord directly into an appropriate wall receptacle.
16. If the heater will not operate, see specific instructions on Auto Safety Shut-off.
17. DO NOT attempt to repair or adjust any electrical or mechanical functions on this unit. Doing so will void your warranty. The inside of the unit contains no user serviceable parts. All servicing should be performed by qualified personnel only.
18. Discontinue use if plug or outlet is hot. It is recommended that the outlet be replaced if plug or outlet is hot to touch.

PLEASE READ AND SAVE THESE IMPORTANT SAFETY INSTRUCTIONS



ALCI (Appliance Leakage Current Interrupter) SAFETY DEVICE: This device provides protection against electric shock due to ground fault currents by automatically shutting off the power. To test the operation of the ALCI Safety Device, switch the heater ON. Press the TEST button on the ALCI device attached to the plug end of the line cord. The heater and fan should stop operating and the Power light should be extinguished. Press the RESET button on the ALCI device to resume normal operation of the heater. This device should not be used on ON/OFF operation switch.

CAUTION: ALTHOUGH THIS DEVICE IS PROVIDED WITH PROTECTION WHICH REDUCES THE RISK OF ELECTRIC SHOCK, THIS PRODUCT SHOULD NEVER BE USED CARELESSLY NEAR WATER.

CAUTION: TO PREVENT ELECTRIC SHOCK, MATCH WIDE BLADE OF PLUG TO WIDE SLOT, FULLY INSERT.

VEUILLEZ LIRE ET CONSERVER CES DIRECTIVES DE SÉCURITÉ IMPORTANTES

Il faut toujours respecter les mesures de sécurité de base, y compris celles stipulées ci-dessous, en utilisant un appareil électrique afin de réduire le risque d'incendie, de chocs électriques et de blessures corporelles:

1. Lisez toutes les instructions avant d'utiliser l'appareil.
2. Afin d'éviter le risque d'incendie ou de chocs électriques, branchez l'appareil directement dans une prise électrique de 120 volts. c.a.
3. Le radiateur est chaud lorsqu'il est en marche. Pour éviter le risque de brûlures, NE touchez PAS aux surfaces chaudes avec la peau nue. Si elles sont fournies, utilisez les poignées pour déplacer ce radiateur. Gardez les articles combustibles, tels que les meubles, oreillers, literies, papiers, vêtements et rideaux, à une distance d'au moins 3 pi (0,9 m) de la partie avant du radiateur et gardez également ces articles éloignés des côtés et de la partie arrière du radiateur.
4. NE placez PAS le cordon sous un tapis. Évitez de placer le cordon dans un endroit passant ou à un endroit où on risque de trébucher dessus.
5. Observez les précautions supplémentaires d'usage si un radiateur est utilisé dans un environnement où des
9. N'utilisez PAS le radiateur si le cordon ou la fiche est endommagé, si le radiateur ne fonctionne pas de manière appropriée ou s'il a été endommagé de quelque façon que ce soit. Retournez l'appareil au fabricant pour une vérification, une réparation ou un réglage électrique ou mécanique.
10. Un radiateur comporte des pièces internes chaudes, parfois produisant des étincelles. NE l'utilisez PAS dans un endroit où de l'essence, des peintures ou d'autres liquides inflammables sont utilisés ou entreposés.
11. N'utilisez cet appareil que dans une résidence, pour le but proposé, en suivant les directives de ce guide. L'utilisation pour un but non recommandé par le fabricant risque de causer un incendie, des chocs électriques ou des blessures corporelles. L'utilisation d'accessoires non recommandés ou non vendus par le fabricant peut être dangereuse.
12. N'utilisez PAS cet appareil à l'extérieur.
13. Pour éviter un incendie, NE bloquez PAS les prises d'air et les sorties d'air de quelque manière que ce soit. NE placez PAS l'appareil sur une surface molle

FEATURES

TECHNICAL SPECIFICATIONS

- Amps: 12.5
- Wattage: 1500 W (+5 % -10 %)
- Working voltage: 120 V AC/60Hz

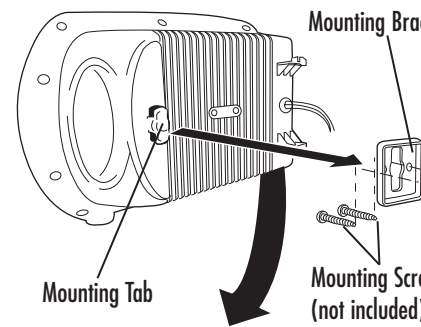
WALL MOUNT INSTALLATION INSTRUCTIONS

Your heater comes fully assembled and ready for immediate use. This heater also comes with a Wall Mount Bracket which allows you to mount the heater on wall.

Wall Mount Installation:

1. Carefully remove your heater and the Wall Mount Bracket from the box.
2. Secure the mounting bracket to the wall as shown (See Figure 1)
3. Turn heater sideways and position the mounting tab on the back of the heater so it lines up with the mounting bracket.
4. Place mounting tab into the mounting bracket and rotate heater into the upright position to lock it in place.

Figure 1



CARACTÉRISTIQUES

17. NE tentez PAS de réparer ou d'ajuster les fonctions électriques ou mécaniques de cet appareil puisque cela annulera la garantie. Il n'y a aucune pièce qui peut être entretenue par l'utilisateur à l'intérieur de l'appareil. Seul un personnel qualifié devrait effectuer le service d'entretien requis.
18. Arrêtez l'appareil et ne l'utilisez plus si la fiche ou la prise de courant est chaude. Nous recommandons de faire remplacer la prise de courant si la fiche ou la prise est chaude au toucher.

VEUILLEZ LIRE ET CONSERVER CES CONSIGNES DE SÉCURITÉ IMPORTANTES

SPÉCIFICATIONS TECHNIQUES

- Ampères: 12.5