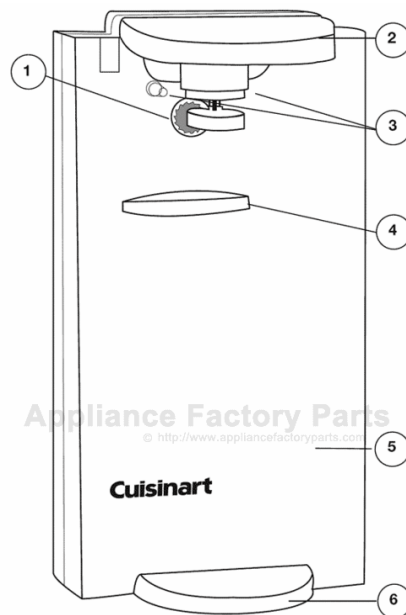


This Owner's Manual is provided and hosted by [Appliance Factory Parts](#).



# CUISINART CCO-40BC Owner's Manual

[Shop genuine replacement parts for CUISINART  
CCO-40BC](#)



1. Power Cut™ Blade Assembly
2. Can Opener Lever
3. Guiding Posts
4. Can Stop
5. Can Opener Body
6. Base

[Find Your CUISINART Small Appliance Parts - Select From 213 Models](#)

----- Manual continues below -----

# Cuisinart®

INSTRUCTION  
BOOKLET



**Can Opener**

**CCO-40BC Series**

---

## IMPORTANT SAFEGUARDS

When using electrical appliances, basic safety precautions should always be followed including the following:

1. **READ ALL INSTRUCTIONS.**
2. To protect against risk of electrical shock do not immerse cord, plug or can opener in water or other liquid.
3. This product should not be used by or near children or individuals with certain disabilities.
4. Unplug from outlet when not in use, before putting on or taking off parts, and before cleaning.
5. Avoid contacting moving parts.
6. Do not operate any appliance with a damaged cord or plug or after the appliance malfunctions, or is dropped or damaged in any manner. Return appliance to the nearest authorized Cuisinart service facility for examination, repair or mechanical/electrical adjustment.
7. The use of attachments not recommended or sold by Cuisinart may cause fire, electrical shock, or risk of injury.
8. Do not use outdoors.
9. Do not let cord hang over edge of table or counter, or touch hot surfaces.
10. Do not open pressured (aerosol type) cans.
11. Do not open cans of flammable liquids such as lighter fluid.
12. Do not use can opener for other than intended use.
13. Do not leave unattended while in use.
14. This appliance is intended for household use only and not for commercial or industrial use.
15. **Caution:** Do not immerse in water.

**FOR HOUSEHOLD USE ONLY  
SAVE THESE INSTRUCTIONS**

---

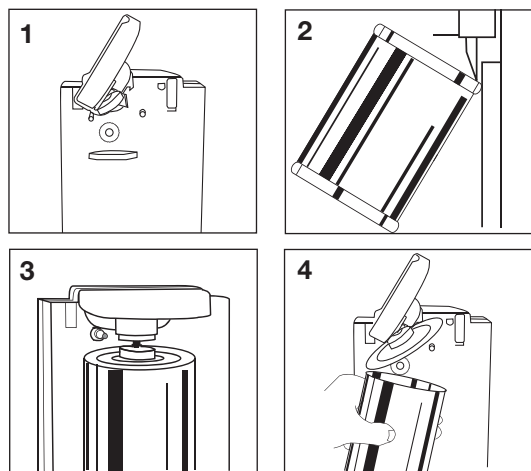
---

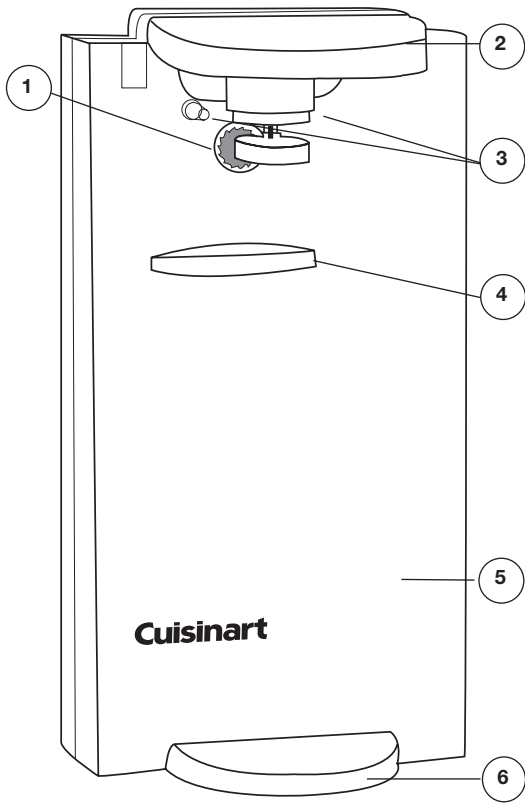
## NOTICE

This appliance has a polarized plug (one blade is wider than the other). As a safety feature, this plug will fit in a polarized outlet only one way. If the plug does not fit fully in the outlet, reverse the plug. If it still does not fit, contact a qualified electrician. Do not attempt to defeat this safety feature.

## OPERATING INSTRUCTIONS

1. Plug cord into outlet.
2. Raise can opener lever.
3. Position the can under the guiding posts and lower the lever, making sure the Power Cut™ blade is positioned inside the rim of the can.
4. Once the Power Cut™ blade pierces the can, cutting begins. There is no need to hold the lever down during cutting.
5. Cutting action will automatically stop once can is completely open.
6. Can will remain in position until lever is lifted.
7. To remove can, hold can firmly with one hand while lifting lever with the other.
8. Carefully remove lid from magnet.



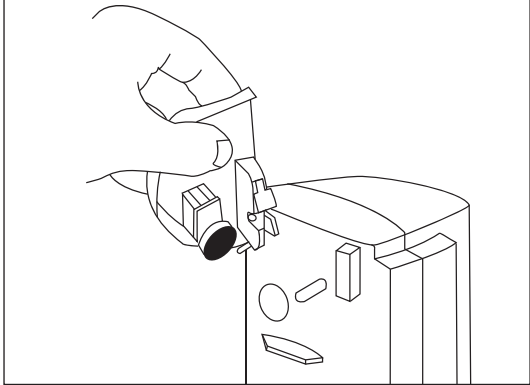


- 
- 1. Power Cut™ Blade Assembly**
  - 2. Can Opener Lever**
  - 3. Guiding Posts**
  - 4. Can Stop**
  - 5. Can Opener Body**
  - 6. Base**
-

---

## CLEANING INSTRUCTIONS

1. Be sure the plug has been removed from outlet.
2. Remove can opener lever by lifting and pulling toward you. Wash by hand with hot, sudsy water. Dry thoroughly.
3. Wipe body of can opener with damp cloth. (Caution: Do not immerse in water.)
4. Replace can opener lever by holding in the upright position and snapping it back into place.



## SUGGESTIONS

This can opener will open virtually all standard size cans. It should not be used on cans that have alternate methods of opening (including but not limited to pull-tabs, rolling key and peel-off foil). It also should not be used with rimless cans or cans with angled corners.

Cans with aluminum lids will not adhere to magnet.

If there is a dent in the rim of the can, open other side or place the Power Cut™ blade beyond the dent. If the can opener stalls, use a light touch to turn the can to aid the cutting process.

---

## LIMITED THREE-YEAR WARRANTY

This warranty supersedes all previous warranties on Cuisinart® Can Opener. This warranty is available to consumers only. You are a consumer if you own a Cuisinart® Can Opener that was purchased at retail for personal, family, or household use. Except as otherwise required under applicable state law, this warranty is not available to retailers or other commercial purchasers or owners. We warrant that your Cuisinart® Can Opener will be free of defects in material or workmanship under normal home use for three years from the date of original purchase. We suggest that you complete and return the enclosed product registration card promptly to facilitate verification of the date of original purchase. However, return of the product registration card does not eliminate the need for the consumer to maintain the original proof of purchase in order to obtain the warranty benefits. In the event that you do not have proof of purchase date, the purchase date for purposes of this warranty will be the date of manufacture.

If your can opener should prove to be defective within the warranty period, we will repair it or, if we think it necessary, replace it. To obtain warranty service, please call our Consumer Service Center toll-free at 1-800-726-0190 or write to:

**Cuisinart, 150 Milford Road, East Windsor, NJ 08520**

To facilitate the speed and accuracy of your return, please enclose \$10.00 for shipping and handling of the product. Please also be sure to include a return address, daytime phone number, description of the product defect, product serial number (stamped on bottom of product base), and any other information pertinent to the product's return. Please pay by check or money order. (California residents need only supply proof of purchase and should call 1-800-726-0190 for shipping instructions).

**NOTE:** For added protection and secure handling of any Cuisinart® product that is being returned, we recommend you use a traceable, insured delivery service. Cuisinart cannot be held responsible for in-transit damage or for packages that are not delivered to us. Lost and/or damaged products are not covered under warranty.

Your Cuisinart® Can Opener has been manufactured to strict specifications and has been designed for use with the Cuisinart® Can Opener accessories and replacement parts. These warranties expressly exclude any defects or damages caused by accessories, replacement parts, or repair service other than those that have been authorized by Cuisinart. These warranties do not cover any damage caused by accident, misuse, shipment, or other than ordinary household use. These warranties exclude all incidental or consequential damages. Some states do not allow the exclusion of or limitation of incidental or consequential damages, so the foregoing limitation may not apply to you.

## CALIFORNIA RESIDENTS ONLY

California law provides that for In-Warranty Service, California residents have the option of returning a nonconforming product (A) to the store where it was purchased or (B) to another retail store which sells Cuisinart® products of the same type. The retail store shall then, according to its preferences, either repair the product, refer the consumer to an independent repair facility, replace the product, or refund the purchase price less the amount directly attributable to the consumer's prior usage of the product. If either of the above two options does not result in the appropriate relief to the consumer, the consumer may then take the product to an independent repair facility if service or repair can be economically accomplished.

\*Cuisinart and not the consumer will be responsible for the reasonable cost of such service, repair, replacement, or refund for nonconforming products under warranty.

California residents may also, at their preference, return nonconforming products directly to Cuisinart for repair or, if necessary, replacement by calling our Consumer Service Center toll-free at 1-800-726-0190. Cuisinart will be responsible for the cost of the repair, replacement, and shipping and handling for such nonconforming products under warranty.

## BEFORE RETURNING YOUR CUISINART PRODUCT

If you are experiencing problems with your Cuisinart® product, we suggest that you call our Consumer Service Center at 1-800-726-0190 before returning the product for servicing. Often, our Consumer Service Representatives can help solve the problem without having the product serviced. If servicing is needed, a Representative can confirm whether the product is under warranty and direct you to the nearest service location.

**\*Important:** If the nonconforming product is to be serviced by someone other than Cuisinart's Authorized Service Center, please remind the servicer to call our Consumer Service Center at 1-800-726-0190 to ensure that the problem is properly diagnosed, the product is serviced with the correct parts, and to ensure that the product is still under warranty.

© 2007 Cuisinart Cuisinart® is a registered trademark of Cuisinart®  
150 Milford Road, East Windsor, NJ 08520  
Printed in China CCO40BCL 07CU26418

**IB-7735**

# Cuisinart®

MANUAL DE  
INSTRUCCIONES



**Abrelatas Eléctrico**

**Serie CCO-40BC**



---

# MEDIDAS DE SEGURIDAD IMPORTANTES

Al usar aparatos eléctricos, siempre se deben tomar precauciones básicas de seguridad, entre las cuales las siguientes:

- 1. LEA TODAS LAS INSTRUCCIONES.**
- Para protegerse contra descargas eléctricas, no sumerja el cordón, la clavija o el cuerpo del aparato en el agua u otro líquido.
- Supervise el uso de este aparato cuidadosamente cuando esté usado por o cerca de niños.
- Desconecte el aparato cuando no esté en uso, antes de instalar o remover piezas y antes de limpiarlo.
- Evite tocar las partes en movimiento.
- No opere este aparato ni algún otro que tenga el cordón o la clavija dañados, después de que hubiese funcionado mal o que se hubiese caído o dañado de cualquier forma. Devuelva el aparato a un centro de servicio autorizado para su revisión, reparación o ajuste.
- El uso de accesorios no recomendados o vendidos por Cuisinart para este modelo puede presentar un riesgo de incendio o de electrocución, o provocar heridas.
- No lo utilice en exteriores.
- No permita que el cordón cuelgue del borde del mesón o de la mesa ni que haga contacto con superficies calientes.
- No use el abrelatas para abrir latas presurizadas (en aerosol).
- No use el abrelatas para abrir latas conteniendo líquidos combustibles.
- No use el aparato para ningún otro fin que no sea el indicado.
- No lo deje desatendido mientras esté en uso.
- Este aparato ha sido diseñado para uso doméstico únicamente. No es para uso comercial o industrial.
- Precaución:** No lo sumerja en agua u otro líquido.

**GUARDE ESTAS INSTRUCCIONES  
PARA USO DOMÉSTICO  
SOLAMENTE**

---

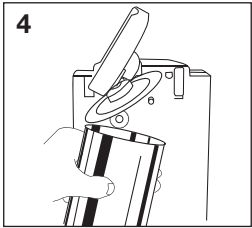
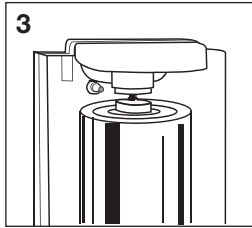
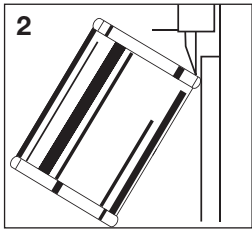
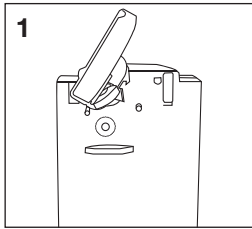
---

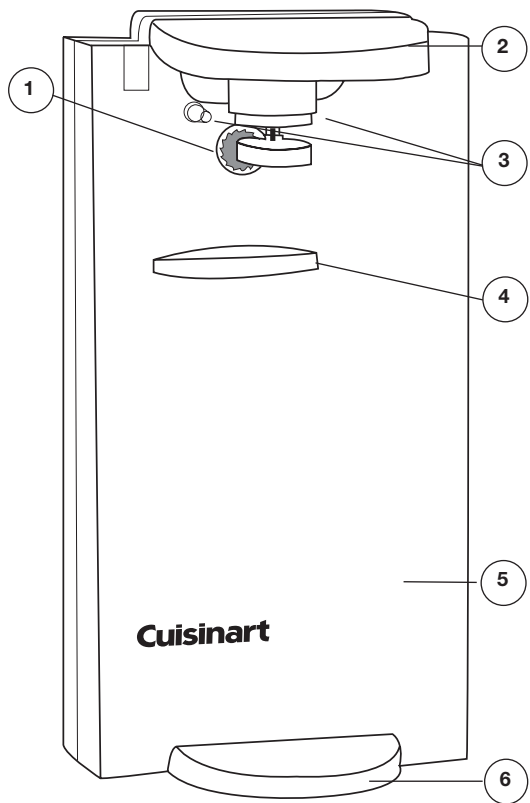
## AVISO ELÉCTRICO

Este aparato tiene una clavija polarizada (un polo es más ancho que otro). Como medida de seguridad, se podrá enchufar de una sola manera en la toma de corriente polarizada. Si no entra por completo, inviértelo. Si aún no entra completamente, llame a un electricista calificado. No intente vencer esta función de seguridad.

## INSTRUCCIONES DE USO

1. Enchufe el cable en un tomacorriente.
2. Alce la palanca de perforación.
3. Posicione la lata bajo las guías, asegurándose que el cortador Power Cut™ esté dentro del borde de la tapa. Baje la palanca.
4. El cortador Power Cut™ empezará a cortar la tapa y a abrir la lata. No es necesario sujetar la palanca de perforación ni la lata.
5. El motor se detendrá automáticamente tras abrirse la lata.
6. La lata quedará en posición hasta alzar la palanca.
7. Coja la lata firmemente en una mano y alce la palanca con la otra.
8. Remueva la tapa del sujetas magnético con cuidado.



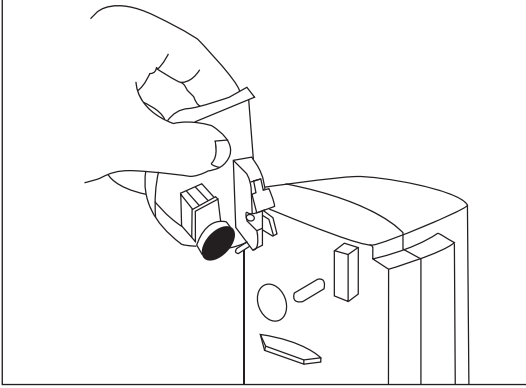


1. Cortador Power Cut™
  2. Palanca de Perforación
  3. Guías
  4. Soporte
  5. Cuerpo del aparato
  6. Base
-

---

## INSTRUCCIONES DE LIMPIEZA

1. Desconecte el aparato del tomacorriente.
2. Alce y jale la palanca de perforación para removerla.  
Lave la palanca en agua jabonosa caliente, enjuáguela y séquela totalmente.
3. Limpie el cuerpo del aparato con un paño húmedo.  
**Precaución:** No sumerja el aparato en agua.
4. Vuelva a instalar la palanca de perforación: manténgala recta y engánchela hasta que calce en su lugar emitiendo un chasquido.



## CONSEJOS

Su abrelatas ha sido diseñado para abrir latas de cualquier tamaño. No debería usarse para abrir latas que tengan sistemas de apertura especiales (lengüeta, llave, aluminio despegable). Tampoco no debería usarse para abrir latas que no tengan bordes resaltados o latas que tengan bordes angulares.

Las tapas de aluminio no adherirán al sujetapas magnético.

Si el borde de la lata tiene una protuberancia, mella o una hendidura pronunciada, abra el otro extremo de la lata o use el cortador lejos del área defectuosa. Si el abrelatas se detiene, gire ligeramente la lata con la mano.

---

## GARANTÍA LIMITADA POR TRES AÑOS

Esta garantía es para los consumidores solamente. Usted es un consumidor si ha comprado su Abrelatas Eléctrico Cuisinart® en una tienda, para uso personal o casero. A excepción de los estados donde la ley lo especifique, esta garantía no es para los detallistas u otros comerciantes.

Cuisinart® garantiza el Abrelatas Eléctrico contra todo defecto de mano de obra o en los materiales durante 3 años después de la fecha de compra original, siempre en cuando el aparato haya sido usado para uso casero, tal como se describe.

Le aconsejamos que llene y regrese por correo el formulario de registro adjunto a fin de facilitar la verificación de la fecha de compra original. Sin embargo, regresar el formulario de registro no es obligatorio para recibir servicio bajo esta garantía. En ausencia del recibo de compra, el período de garantía será de 16 meses a partir de la fecha de fabricación.

Para obtener servicio bajo esta garantía, llame a la línea gratis de asistencia al consumidor al 1-800-726-0190 o regrese el aparato defectuoso a:

**Cuisinart, Service Department, 150 Milford Road, East Windsor, NJ 08520**

Regrese el aparato defectuoso, junto con su recibo de compra y un cheque o giro postal de \$10,00US por gastos de envío y manejo (los residentes de California sólo necesitan dar una prueba de compra y deben llamar al 1-800-726-0190 para recibir instrucciones de envío). Incluya su nombre, dirección y teléfono, una descripción del problema, así como cualquier información pertinente.

NOTA: Para mayor protección, le aconsejamos que mande su paquete por un método de entrega asegurada y con trazabilidad. Cuisinart no será responsable de los daños ocurridos durante el transporte o de los paquetes no mandados a nuestra dirección. Los aparatos perdidos y/o lastimados durante el envío no serán cubiertos bajo esta garantía.

El Abrelatas Eléctrico de Cuisinart® satisface las más altas exigencias de fabricación y ha sido diseñado para uso con los accesorios autorizados para el Abrelatas Eléctrico de Cuisinart® y las partes de repuesto para este modelo exclusivamente. Esta garantía excluye los daños causados por accesorios, partes o reparaciones no autorizados por Cuisinart.

Esta garantía excluye los daños incidentales o consecuente. Algunos Estados no permiten la exclusión o limitación de daños incidentales o consecuentes, de modo que las limitaciones mencionadas pueden no regir para usted.

### RESIDENTES DE CALIFORNIA SOLAMENTE

La ley del estado de California ofrece dos opciones bajo el período de garantía. Los residentes del estado de California pueden (A) regresar el producto defectuoso a la tienda donde lo compraron o (B) regresar el aparato defectuoso a otra tienda que venda productos Cuisinart de este tipo. La tienda, a su opción, reparará el producto, referirá el consumidor a un centro de servicio independiente, cambiará el producto o reembolsará el consumidor por el precio original del producto, menos la cantidad imputable al uso del producto por el consumidor antes de que se dañe.

Si estas dos opciones no satisfacen al consumidor, puede llevar el aparato a un centro de servicio independiente, siempre en cuando se pueda ajustar o reparar de manera económica. Cuisinart, no el consumidor, será responsable por los gastos de servicio, reparación, reemplazo o reembolso de los aparatos defectuosos durante el período de garantía.

Los residentes de California también pueden, si lo desean, mandar el aparato defectuoso directamente a Cuisinart para que lo reparen o lo cambien si fuera necesario. Para esto, se debe llamar a la línea gratis de asistencia al consumidor al 1-800-726-0190. Cuisinart será responsable por los gastos de reparación, reemplazo, envío y manejo de los productos defectuosos durante el período de garantía.

### ANTES DE HACER REPARAR SU APARATO

Si su aparato tiene algún problema, le recomendamos que llame al servicio de asistencia al consumidor de Cuisinart® al 1-800-726-0190 antes de mandar el aparato. Un representante le confirmará si su aparato está bajo garantía todavía y le indicará la dirección del centro de servicio más cercano a su domicilio.

Importante: Si debe llevar el aparato defectuoso a un centro de servicio no autorizado, por favor informe al personal del centro de servicio que deberían llamar al servicio de asistencia al consumidor de Cuisinart® al 1-800-726-0190 a fin de diagnosticar el problema correctamente, usar las partes correctas para repararlo y asegurarse que el producto esté bajo garantía todavía.

©2007 Cuisinart

Cuisinart® es una marca registrada de Cuisinart  
150 Milford Road, East Windsor, NJ 08520  
Impreso en la China

**IB-7735**