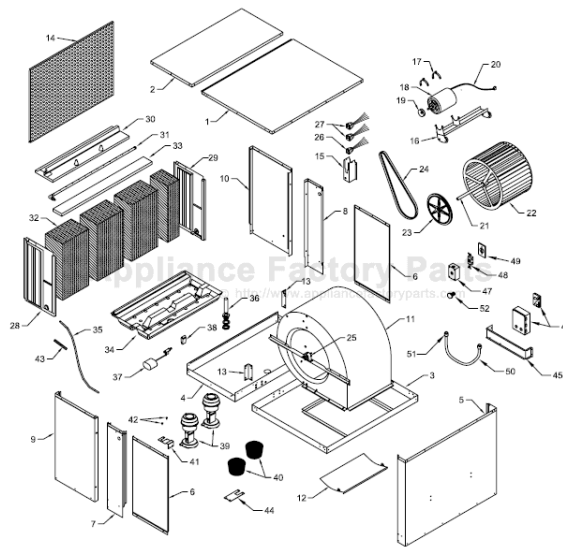


This Owner's Manual is provided and hosted by Appliance Factory Parts.



MASTERCool AD1C51 Owner's Manual

[Shop genuine replacement parts for MASTERCool
AD1C51](#)



[Find Your MASTERCool Evaporative Cooler Parts - Select From 135 Models](#)

----- Manual continues below -----

Complete and ready to install,
the MasterCool®
Contractor Series
offers one-stop-shopping
for the contractor.



CONTRACTOR'S SERIES

**Single Inlet
Whole-House
Evaporative Coolers**

Features:

- UL classified and Built in the U.S.A.
- Best warranty in the industry.
- Energy-saving and Environmentally-Friendly Cooling.
- Up to 75% energy savings over traditional air conditioning
- Thermoplastic water reservoir prevents corrosion.
- Limited Lifetime warranty on wet section.
- All metal surfaces treated to protect against corrosion.
- Engineered for easy access and maintenance.
- Unique perforated air inlet screen provides most powerful air flow in the industry.
- Exterior surfaces electrostatically treated for weather and impact resistance.

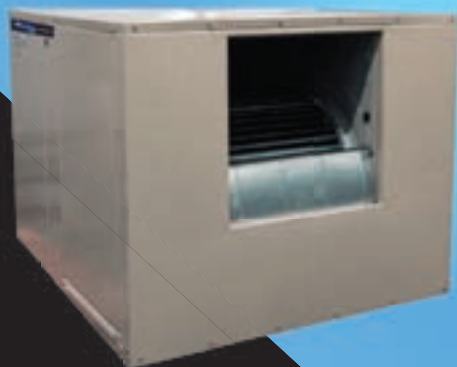


Configurations:

- ★ Up Discharge
- ★ Side Discharge
- ★ Down Discharge

**Each MasterCool
Contractor Series
Includes:**

- Motor - 2 yr. warranty
- Pump - 2 yr warranty
- Rigid Media - 5 yr warranty
- Pulley
- Purge system
- Deluxe Thermostat
- 1 year warranty on parts
- Limited lifetime warranty on wet section



Sizing Chart for Selecting the Right MasterCool®

Area to be Cooled* SQ. FT.	MasterCool Single Inlet MODEL	Media depth	Motor Specs
Up to 1,650	AD1C51 Down Discharge AS1C51 Side Discharge	8"	3/4 HP ; 2 spd. ; 115V
Up to 1,650	AD2C51 Down Discharge AS2C51 Side Discharge	8"	3/4 HP ; 2 spd. ; 230V
Up to 1,650	AD1C5112 Down Discharge AS1C5112 Side Discharge	12"	3/4 HP ; 2 spd. ; 115V
Up to 1,650	AD2C5112 Down Discharge AS2C5112 Side Discharge	12"	3/4 HP ; 2 spd. ; 230V
Up to 2,300	AD1C71 Down Discharge AS1C71 Side Discharge	8"	1 HP ; 2 spd. ; 115V
Up to 2,300	AD2C71 Down Discharge AS2C71 Side Discharge	8"	1 HP ; 2 spd. ; 230V
Up to 2,300	AD1C7112 Down Discharge AS1C7112 Side Discharge AU1C7112 Up Discharge	12"	1 HP ; 2 spd. ; 115V
Up to 2,300	AD2C7112 Down Discharge AS2C7112 Side Discharge AU2C7112 Up Discharge	12"	1 HP ; 2 spd. ; 230V

* Depending on outside conditions

Completo y listo para instalar,
la serie del contratista
de MasterCool®
ofrece un punto único
de compra para el contratista.

Nuevo
MasterCool
DE CHAMPION COOLER



SERIE DEL CONTRATISTA

Funciones:

- Clasificado por UL y fabricado en EE.UU.
- Tiene la mejor garantía de la industria.
- El ahorro de energía y el eco amigable modo de enfriamiento
- Hasta un 76% más de ahorro de energía tradicional de aire acondicionado
- El depósito de agua termoplástico evita la corrosión
- Garantía de por vida limitada para la sección húmeda.
- Diseñado para lograr un fácil acceso y mantenimiento.
- Todas las superficies metálicas fueron tratadas para que estén protegidas contra la corrosión.
- La exclusiva rejilla de admisión de aire brinda un mayor flujo de aire que la competencia.
- Las superficies externas fueron tratadas en forma electrostática, para resistir las inclemencias del tiempo y los impactos.

**Enfriador Evaporativo
Para Todo
El Hogar
De Admisión Simple**



Configuraciones:

- ★ Descarga Superior
- ★ Descarga Lateral
- ★ Descarga Descendente

Cada Serie MasterCool Contratista Incluye:

- Motor - 2 años garantía
- Bomba - 2 años garantía
- Media Rígido - 5 años garantía
- Polea
- Sistema de purge
- Termostato de lujo
- 1 año garantía de partes
- Garantía de por vida limitada para la sección húmeda

Cuadro de dimensiones para seleccionar el MasterCool® adecuado

Área que debe enfriarse* Pies Cuad.	Modelo de admisión simple de MasterCool®	Dimensiones de los medios	Datos técnicos del Motor
Hasta 1,650	AD1C51 Descarga descendente AS1C51 Descarga lateral	8"	3/4 HP ; 2 vel. ; 115V
Hasta 1,650	AD2C51 Descarga descendente AS2C51 Descarga lateral	8"	3/4 HP ; 2 vel. ; 230V
Hasta 1,650	AD1C5112 Descarga descendente AS1C5112 Descarga lateral	12"	3/4 HP ; 2 vel. ; 115V
Hasta 1,650	AD2C5112 Descarga descendente AS2C5112 Descarga lateral	12"	3/4 HP ; 2 vel. ; 230V
Hasta 2,300	AD1C71 Descarga descendente AS1C71 Descarga lateral	8"	1 HP ; 2 vel. ; 115V
Hasta 2,300	AD2C71 Descarga descendente AS2C71 Descarga lateral	8"	1 HP ; 2 vel. ; 230V
Hasta 2,300	AD1C7112 Descarga descendente AS1C7112 Descarga lateral AU1C7112 Descarga superior	12"	1 HP ; 2 vel. ; 115V
Hasta 2,300	AD2C7112 Descarga descendente AS2C7112 Descarga lateral AU2C7112 Descarga superior	12"	1 HP ; 2 vel. ; 230V

* Según las condiciones externas.

