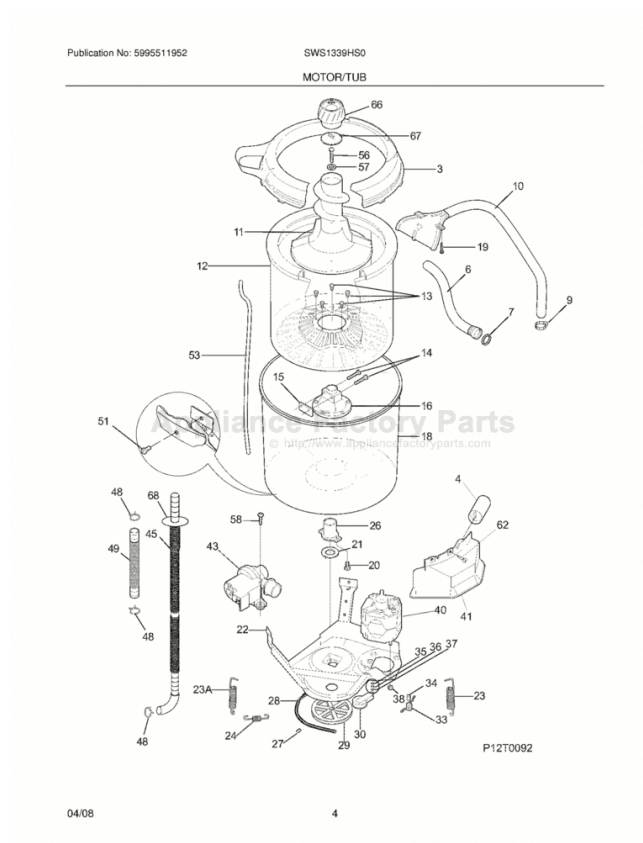


This Owner's Manual is provided and hosted by [Appliance Factory Parts](http://ApplianceFactoryParts.com).



FRIGIDAIRE SWS1339HS0 Owner's Manual

**Shop genuine replacement parts for FRIGIDAIRE
SWS1339HS0**



Find Your FRIGIDAIRE Washer Parts - Select From 478 Models

----- Manual continues below -----

Installation Instructions

Full Size Automatic Washer

Instrucciones para la instalación

Lavadora automática de tamaño grande

Before beginning installation, carefully read these instructions. This will simplify the installation and ensure the washer is installed correctly and safely. Leave these instructions near the washer after installation for future reference.

NOTE: The electrical service to the washer must conform with local codes and ordinances and the latest edition of the National Electrical Code, ANSI/NFPA 70.

Antes de comenzar la instalación, lea estas instrucciones con atención. Le facilitarán la instalación y asegurarán que la lavadora sea instalada correctamente y de manera segura. Guarde estas instrucciones cerca de la lavadora una vez terminada la instalación para referirse a ellas en el futuro.

NOTA: el suministro eléctrico de su lavadora debe estar conforme con los códigos y ordenanzas locales y la edición más reciente del Código Eléctrico Nacional (National Electrical Code), ANSI/NFPA 70.

Contents

SUBJECT	PAGE
Pre-Installation Requirements	2
Electrical Requirements	2
Grounding Requirements	2
Water Supply Requirements	2
Drain Requirements	2
Rough-In Dimensions	2
Location	2
Unpacking	2-3
Installation	3
Replacement Parts	3
Requisitos antes de la instalación	4
Requisitos eléctricos	4
Requisitos para la toma de tierra	4
Requisitos para el suministro de agua	4
Requisitos para el drenaje	4
Dimensiones para la instalación	5
Ubicación de su lavadora	5
Desempaque	5
Instalación	5-6
Piezas de repuesto	6

PRE-INSTALLATION REQUIREMENTS

Tools Required for Installation:

1. 3/8 in. socket with ratchet.
2. Channel-lock adjustable pliers.
3. Carpenter's level.

ELECTRICAL REQUIREMENTS

CIRCUIT - Individual, properly polarized and grounded 15 amp. branch circuit fused with 15 amp. time delay fuse or circuit breaker.

POWER SUPPLY - 2 wire, with ground, 120 volt, single phase, 60 Hz, Alternating Current.

OUTLET RECEPTACLE - Properly grounded 3-prong receptacle to be located so the power supply cord is accessible when the washer is in an installed position.

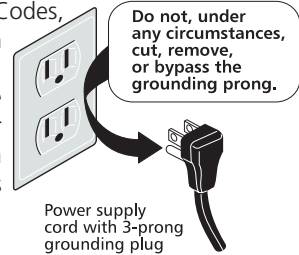
GROUNDING REQUIREMENTS

⚠ WARNING Improper connection of the equipment grounding conductor can result in a risk of electrical shock. Check with a licensed electrician if you are in doubt as to whether the appliance is properly grounded.

1. The washer **MUST** be grounded. In the event of a malfunction or breakdown, grounding will reduce the risk of electrical shock by a path of least resistance for electrical current.

2. Since your washer is equipped with a power supply cord having an equipment-grounding conductor and a grounding plug, the plug **MUST** be plugged into an appropriate, copper wired receptacle that is properly installed and grounded in accordance with all local codes and ordinances or in the absence of local codes, with the National Electrical Codes, ANSI/NFPA 70 (latest edition). If in doubt, call a licensed electrician.

DO NOT cut off or alter the grounding prong on the power supply cord. In situations where a two-slot receptacle is present, it is the owner's responsibility to have a licensed electrician replace it with a **properly grounded** three prong grounding type receptacle.



Power supply cord with 3-prong grounding plug

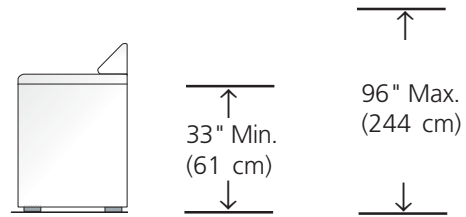
3. For added personal safety, connect a separate ground wire (No. 18 minimum) from a top panel hinge screw on the rear of the washer to a grounded cold water pipe. **DO NOT** ground to a gas supply pipe or hot water pipe.
4. Grounded cold water pipe **MUST** have metal continuity to electrical ground and **MUST** register no more than 25 ohms resistance. It **MUST** not be interrupted by plastic, rubber, or other electrical insulating connectors such as hoses, fittings, washers, gaskets (including water meter or pump). Any electrically insulated connector should be jumped with a length of No. 4 copper wire securely clamped to bare metal at both ends with a UL approved ground clamp.
5. If a grounded water pipe is not available, a ground rod **MUST** be used and register no more than 25 ohms resistance when in the ground. Drive the rod into the ground outside the dwelling and connect a grounding wire (12 AWG or heavier) between the grounding screw and the grounding rod. It may take more than one ground rod to not exceed 25 ohms resistance to ground.

WATER SUPPLY REQUIREMENTS

Hot and cold water faucets **MUST** be installed within 42 inches (107 cm) of your washer's water inlet. The faucets **MUST** be 3/4 inch (1.9 cm) garden hose type so inlet hoses can be connected. Water pressure **MUST** be between 10 and 120 pounds per square inch (maximum unbalance pressure, hot vs. cold, 10 psi.) Your water department can advise you of your water pressure. The hot water temperature should be about 140 degrees F (60 degrees C).

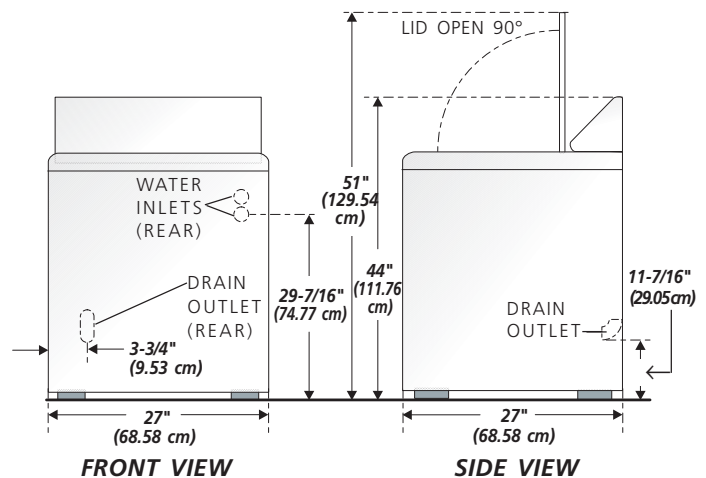
DRAIN REQUIREMENTS

1. Drain capable of eliminating 17 gallons (64.3 L) per minute.
2. A standpipe diameter of 1-1/4 in. (3.18 cm) minimum.
3. The standpipe height above the floor should be:
Minimum height: 33 in. (61 cm)
Maximum height: 96 in. (244 cm)



NOTE: For installations requiring a longer drain hose, have a qualified technician install a longer drain hose according to your model number. For drain systems in the floor, install a syphon break kit, P/N 5377678100. Both parts are available from an authorized parts distributor.

ROUGH-IN DIMENSIONS



LOCATION OF YOUR WASHER

DO NOT INSTALL YOUR WASHER:

1. In an area exposed to dripping water or outside weather conditions. The ambient temperature should never be below 60 degrees F (15.6 degrees C) for proper washer operation.
2. In an area where it will come in contact with curtains or drapes.
3. In an area (garage or garage-type building) where gasoline or other flammables are kept or stored (including automobiles).
4. On carpet. Floor **MUST BE SOLID** with a maximum slope of 1 in. (2.54 cm). To ensure vibration or movement does not occur, **REINFORCEMENT** of the floor may be necessary.

IMPORTANT MINIMUM INSTALLATION CLEARANCES

When installed in alcove: Sides = 0" (0 cm),

Rear = 0" (0 cm), Top = 20" (50.8 cm).

When installed in closet: Sides = 0" (0 cm),

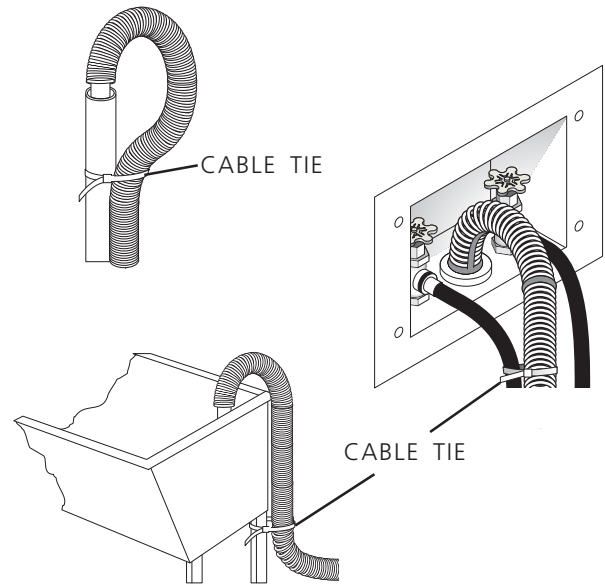
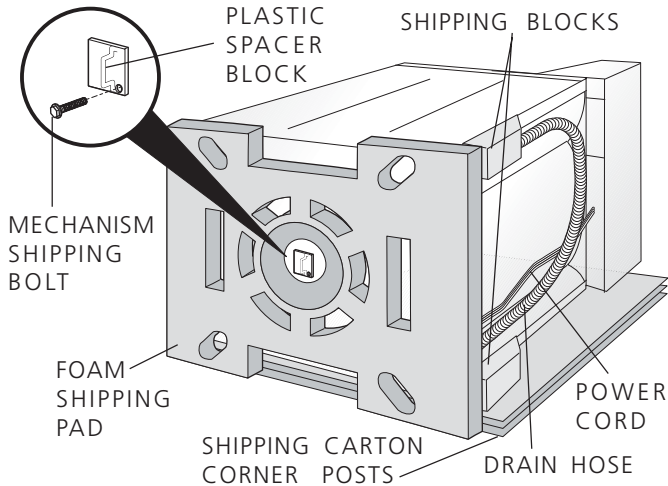
Rear = 0" (0 cm), Top = 20" (50.8 cm), Front = 1" (2.54 cm).

Closet door ventilation openings required: 2 louvers each 60 square inches (387 cm²) — 3 inches (7.6 cm) from bottom and top of door.

UNPACKING

1. Using the four shipping carton corner posts (two on each side), carefully lay the washer on its left side and remove foam shipping base.
2. Using a ratchet with 3/8" socket, remove the mechanism shipping bolt and plastic spacer block from the center of the base.
3. Return the washer to an upright position.
4. Remove the tape holding the lid shut and open the lid.
5. Remove the foam tub blocking pad.
6. Remove the inlet hoses (some models have inlet hoses already attached to the water valve) and enclosure package from the tub.

NOTE: If the washer is to be transported at a later date, the tub blocking pad, shipping bolt, and plastic spacer block should be retained.



7. From the back of the washer, remove the wire shipping clips securing the drain hose and power cord. On some models, PLASTIC CLAMPS secure the drain hose to the right side of the washer backsheet. These clamps form a standpipe to prevent water siphoning. **DO NOT REMOVE THESE CLAMPS.**
8. Carefully move the washer to within 4 feet of the final location for the start of the installation.

INSTALLATION

1. Run some water from the hot and cold faucets to flush the water lines and remove particles that might clog up the water valve screens.
2. Check inlet hoses to ensure that the rubber washers are installed in each end (If your washer has inlet hoses already attached to the water valve, proceed to step 4).
3. Carefully connect the inlet hoses to the water valve (on the left side of the washer cabinet), tighten by hand, then tighten another 2/3 turn with pliers.



⚠ CAUTION DO NOT CROSS THREAD OR OVERTIGHTEN THESE CONNECTIONS.

4. Determine which water faucet is the **HOT** water faucet and carefully connect the bottom inlet hose to the **HOT** water faucet, tighten by hand, then tighten another 2/3 turn with pliers. Carefully connect the top inlet hose to the **COLD** water faucet, tighten by hand, then tighten another 2/3 turn with pliers. **⚠ CAUTION DO NOT CROSS THREAD OR OVERTIGHTEN THESE CONNECTIONS.**

5. Turn the water on and check for leaks at both connections. Excessive noise and vibration can be prevented by properly leveling the washer. For [free standing installation](#) and with the washer in its final position, place a level on top of the washer. Adjust the leveling legs so the washer is level front-to-rear and side-to-side, and stable corner-to-corner.



Press down on alternate corners and sides and feel for the slightest movement. Adjust the appropriate leg so the washer is **SOLID** on the floor on **ALL** four legs. Keep the leveling leg extension at a minimum for best performance of the washer.

6. Form a "U" shape on the end of the drain hose with the hose pointed toward the drain. On some models, a wire retainer needs to be assembled on the hose in that position. Place the formed end in a laundry tub or a standpipe and secure with a cable tie provided in the enclosure package.

NOTE: The standpipe inside diameter must be 1-1/4" (3.18 cm) minimum. There must be an air gap around the drain hose in the standpipe. A snug hose fit can cause a siphoning action.

7. Plug the power cord into a grounded outlet. **NOTE:** Check to ensure the power is off at a circuit breaker/fuse box before plugging the power cord into an outlet.
8. Turn on the power at a circuit breaker/fuse box.
9. Read the Operating Instructions and Owner's Guide provided with the washer. They contain valuable and helpful information that will save you time and money.
10. Run the washer through a complete cycle. Check for water leaks and proper operation.
11. If your washer does not operate, please review the "Avoid Service Checklist" located in your Owner's Guide before calling for service.
12. Place these instructions in a location near the washer for future reference.

NOTE: A wiring diagram is located inside the washer console.

REPLACEMENT PARTS

If replacements parts are needed for your washer, contact the source where you purchased your washer or call 1-800-451-7007 for the Frigidaire Company Authorized Parts Distributor nearest you.

⚠ WARNING Destroy the carton and plastic bags after the washer is unpacked. Children might use them for play. Cartons covered with rugs, bedspreads, or plastic sheets can become airtight chambers causing suffocation. Place all materials in a garbage container or make materials inaccessible to children.

⚠ WARNING The instructions in this manual and all other literature included with this washer are not meant to cover every possible condition and situation that may occur. Good safe practice and caution **MUST** be applied when installing, operating and maintaining any appliance.

Maximum benefits and enjoyment are achieved when all the Safety and Operating instructions are understood and practiced as a routine with your laundering tasks.

REQUISITOS ANTES DE LA INSTALACION

Herramientas necesarias para la instalación:

1. Llave de tubo de 3/8 de pulgada.
2. Alicates ajustables Channel-lock
3. Nivel de carpintero

REQUISITOS ELECTRICOS

CIRCUITO - Circuito derivado individual, correctamente polarizado y con toma de tierra, de 15 amperios con fusible de 15 amperios con retardo o disyuntor.

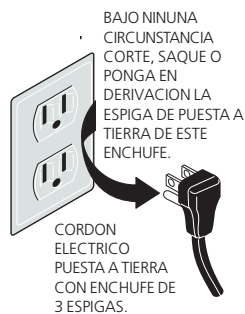
ALIMENTACION ELECTRICA - Corriente alterna monofásica, 60 Hz, 120 voltios, bifilar, con toma de tierra.

TOMACORRIENTES - El tomacorrientes con 3 orificios y toma de tierra correcta, debe estar ubicado de manera que el cable eléctrico sea accesible cuando la lavadora esté instalada.

REQUISITOS PARA LA TOMA DE TIERRA

⚠ ADVERTENCIA La conexión incorrecta del conductor de toma de tierra de este equipo puede causar un riesgo de descargas eléctricas. Consulte a un electricista licenciado si no está seguro si el electrodoméstico está bien conectado a tierra.

1. La lavadora **DEBE** ser conectada a una toma de tierra. En caso de un mal funcionamiento o una falla, la toma de tierra reduce el riesgo de descargas eléctricas proporcionando a la corriente eléctrica una vía con menos resistencia.
2. Ya que su lavadora está equipada con un cable eléctrico que lleva un conductor para toma de tierra y un enchufe para toma de tierra, el enchufe **DEBE** ser insertado en un tomacorrientes adecuado, con hilos de cobre, que esté instalado y conectado a tierra según todos los códigos y ordenanzas locales, o si no existen códigos locales, con los National Electrical Codes (Códigos Eléctricos Nacionales), ANSI/NFPA 70 (la edición más reciente). Si no está seguro, llame a un electricista licenciado. **NO** corte ni modifique la clavija de toma de tierra del cable eléctrico. En casos en que sólo haya un tomacorrientes de dos orificios, será responsabilidad del propietario hacer que un electricista licenciado lo cambie por un tomacorrientes de 3 orificios **con la toma de tierra adecuada**.



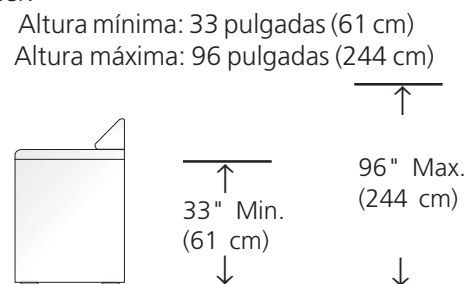
4. La tubería de agua fría con conexión a tierra **DEBE** tener continuidad metálica hacia la conexión eléctrica a tierra y **DEBE** registrar una resistencia no mayor de 25 ohmios. **NO DEBE** estar interrumpida por conectores de plástico, caucho ni otros conectores de aislamiento eléctrico tales como mangueras, acopladores, arandelas, juntas (incluyendo un contador o una bomba de agua). Cualquier conector eléctricamente aislado debe ser conectado en puente con un trozo de alambre de cobre N° 4 firmemente sujeto en ambos extremos al metal desnudo con una abrazadera de toma de tierra aprobada por U.L.
5. Si no se dispone de una tubería de agua de puesta a tierra, se **DEBE** usar una varilla de tierra y registrar una resistencia no mayor de 25 ohmios cuando esté a tierra. Entierre la varilla fuera de la vivienda y conecte el alambre de toma de tierra (AWG 12 o mayor) entre el tornillo y la varilla de tierra. Puede usarse más de una varilla de tierra para no exceder el valor de resistencia a tierra de 25 ohmios.

REQUISITOS PARA EL SUMINISTRO DE AGUA

Las llaves de agua caliente y fría **DEBEN** estar instaladas a menos de 42 pulgadas (107 cm) de la toma de agua de la lavadora. Las llaves **DEBEN** ser del tipo manguera de jardín de 3/4 de pulgada (1,9 cm) para que se les puedan conectar los tubos de entrada de agua. La presión del agua **DEBE** estar entre 10 y 120 libras por pulgada cuadrada (presión máxima de desequilibrio, caliente contra fría, 10 libras por pulgada cuadrada). Su compañía de suministro de agua puede decirle cuál es la presión del agua. La temperatura del agua caliente debe ser de unos 140 grados F (60 grados C).

REQUISITOS PARA EL DRENAJE

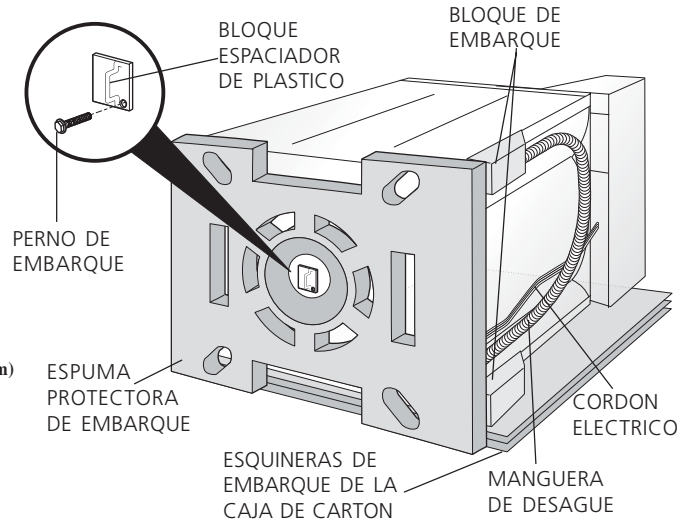
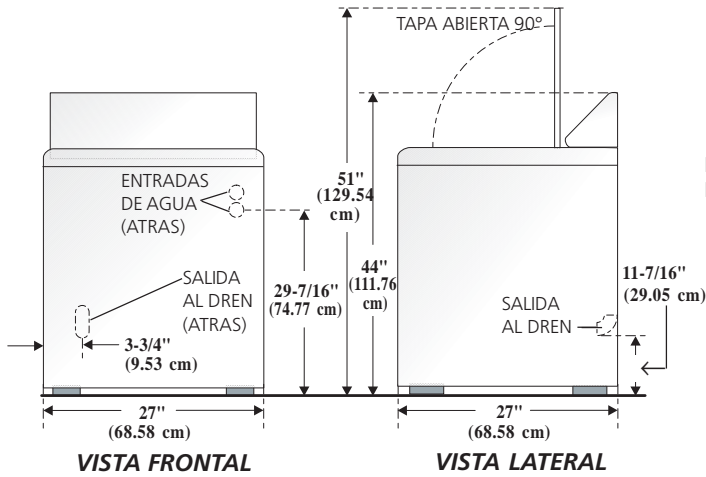
1. Drenaje que pueda eliminar 17 galones (64,3 L) por minuto.
2. Diámetro de la tubería vertical de 1-1/4 pulgadas (3,18 cm) como mínimo.
3. La altura de la tubería vertical por encima del piso debe ser:



NOTA:

Para las instalaciones que requieran un tubo de drenaje más largo, pida a un técnico capacitado que instale un tubo más largo según el número de su modelo. Para los sistemas de drenaje el piso, instale un juego para detener la acción de sifón, N° de pieza 5377678100. Ambos componentes están disponibles en los distribuidores autorizados de piezas de repuesto.

DIMENSIONES PARA LA INSTALACION



UBACION DE SU LAVADORA

NO INSTALE SU LAVADORA:

1. En un área expuesta a goteos de agua o a la intemperie. La temperatura ambiente nunca deberá estar por debajo de los 60 grados F (15,6 C) para que su lavadora funcione correctamente.
2. En un área donde estará en contacto con persianas o cortinas.
3. En un área (garaje o construcción similar) donde haya o se almacene gasolina u otros productos inflamables (inclusive automóviles).
4. Sobre una alfombra. El piso **DEBE SER DURO** con una inclinación máxima de 1 pulgada por pie (1,54 cm). Para asegurarse de que no existan vibraciones ni ruidos, puede ser necesario **REFORZAR** el piso.

IMPORTANTE

DESPEJES MINIMOS DE INSTALACION

Instalación en una alcoba: Lados, Parte Trasera = 0 cm (0 pulg.), Parte Superior = 20 cm (50,8 pulg.)

Instalación en un armario: Lados, Parte Trasera = 0 cm (0 pulg.), Parte Superior = 20 cm (50,8 pulg.), Parte Delantera = 2.54 cm (1 pulg.)

Aberturas de ventilación requeridas en la puerta del armario: Dos rejillas de ventilación cada 387 cm² (60 pulg.²) - 7.6 cm (3 pulg.) desde la parte inferior y superior de la puerta.

DESEMPAQUE

1. Utilizando las cuatro esquineras de la caja de cartón (dos en cada lado), haga descansar cuidadosamente la lavadora sobre el lado izquierdo y saque la base de espuma de embarque.
2. Utilizando la llave de tubo de 3/8 de pulgada, saque el perno de embarque y el bloque espaciador de plástico del centro de la base.

NOTA: si lavadora va a ser transportada a otro lugar posteriormente, conserve la espuma de bloqueo de la tina, el perno de embarque y el espaciador de plástico.

3. Vuelva a colocar la lavadora en la posición vertical.
4. Quite la cinta que mantiene la tapa cerrada y abra la tapa.
5. Saque la pieza de espuma que bloquea la cavidad.
6. Saque los tubos de entrada de agua (algunos modelos tienen los tubos de entrada de agua ya acoplados a la válvula de agua) y el paquete.
7. Saque las pinzas metálicas del embalaje de la parte posterior de la lavadora, que sujetan el tubo de drenaje y el cable eléctrico. En algunos modelos hay ABRAZADERAS DE PLASTICO que sujetan el tubo de drenaje en el lado derecho del respaldo de la lavadora. Estas abrazaderas forman una tubería vertical para prevenir el sifonaje de agua. **NO SAQUE ESTAS ABRAZADERAS.**
8. Con cuidado, mueva la lavadora a cuatro pies de su ubicación definitiva para la instalación final.

INSTALACION

1. Deje correr un poco de agua de las llaves de agua caliente y fría para vaciar las líneas y eliminar las partículas que pueden obstruir las rejillas de las válvulas de agua.
2. Examine los tubos de entrada de agua para asegurarse de que las arandelas de caucho estén instaladas en cada extremo. (Si su lavadora tiene los tubos acoplados a la válvula de agua, siga con el paso 4).
3. Conecte con cuidado los tubos de entrada a la válvula de agua (en el lado izquierdo de la lavadora), apriete a mano y luego apriete 2/3 de vuelta con unos alicates.



⚠ ATENCION NO ESTROPEE LAS ROSCAS NI APRIETE ESTAS CONEXIONES EXCESIVAMENTE.

- Determine cuál de las llaves de agua **CALIENTE** y conecte con cuidado el tubo inferior de entrada a la llave de agua **CALIENTE**, apriete a mano y luego apriete 2/3 de vuelta con unos alicates. Conecte con cuidado el tubo superior de entrada a la llave de agua **FRIA**, apriete a mano y luego apriete 2/3 de vuelta con unos alicates.

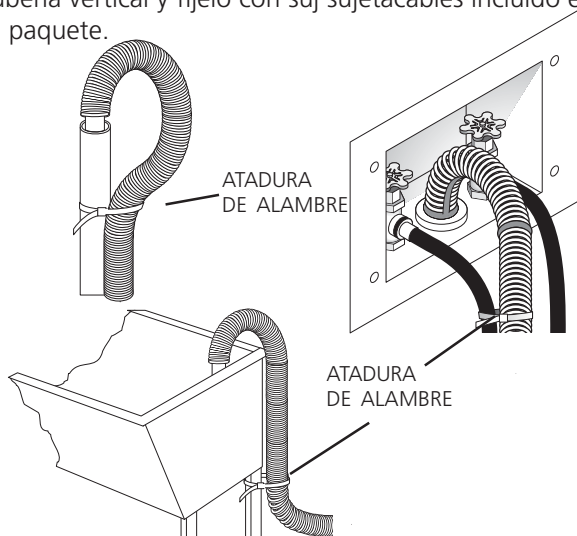
⚠ ATENCION NO ESTROPEE LAS ROSCAS NI APRIETE ESTAS CONEXIONES EXCESIVAMENTE.

Abra la llave del agua y compuebe que no haya fugas en ninguna de las dos conexiones.

- La nivelación del ruido y de la vibración excesivos de la lavadora puede ser prevenida correctamente nivelando la lavadora. Para la instalación derecha libre y con la lavadora en ella está la posición final, pone un nivel encima de la lavadora. Ajuste las piernas de nivelación así que la lavadora es, y esquina-a-esquina estable de adelante hacia atrás y de lado a lado llana. Presione abajo en esquinas y lados alternos y siéntase para el movimiento más leve. Ajuste la pierna apropiada así que la arandela es **SÓLIDA** en el piso en las cuatro piernas. Guarde la extensión de nivelación de la pierna en un mínimo para el mejor funcionamiento de la lavadora.



- Forma una "U" en el extremo del tubo de drenaje co el tubo señalando hacia el drenaje. En algunos modelos, hay que colocar un retenedor metálico en el tubo para mantenerlo en esa posición. Coloque el extremo formado del tubo de drenaje en un oavadero or una tubería vertical y fíjelo con suj sujetacables incluido en el paquete.



NOTA: el diámetro interno de la tubería vertical debe ser de 1-1/4 pulgadas (3,18cm) como mínimo. Debe haber un espacio de aire alrededor del tubo de drenaje en la tubería vertical. Un tubo sin huelgo puede causar una acción de sifonaje.

- Enchufe el cable en un tomacorrientes con toma de tierra.

NOTA: Asegúrese de que la corriente esté cortada en el disyuntor/caja de fusibles antes de enchufar el cable en el tomacorrientes.

- Encienda la corriente en el disyuntor/caja de fusibles.
- Lea las Instrucciones para el funcionamiento y la Guía del propietario incluidas con la lavadora. Contienen información valiosa y útil que le ahorrará tiempo y dinero.
- Haga funcionar la lavadora durante un ciclo completo. Compruebe que no haya fugas de agua y que funcione correctamente.
- Si su lavadora no funciona, lea la "Lista de comprobación para evitar el servicio" que se encuentra en la Guía del propietario, antes de llamar al servicio técnico.
- Guarde estas instrucciones en un lugar cercano a la lavadora para poder referirse a ellas en el futuro.

NOTA: Dentro de la lavadora, en el panel de servicio, se encuentra un diagrama de cableado.

PIEZAS DE REPUESTO

Si necesita piezas de repuesto para su lavadora, acuda al establecimiento donde la compró.

⚠ ADVERTENCIA Deseche la caja de cartón y las bolsas de plástico una vez que haya desembalado la lavadora. Los niños podrían usarlas para jugar. Las cajas de cartón tapadas con alfombras, colchas u hojas de plástico pueden convertirse en cámaras herméticas, causando asfixia. Coloque todos los materiales en el basurero o evite que los niños tengan acceso a ellos.

⚠ ADVERTENCIA Las instrucciones que aparecen en este manual y las demás guías incluidas con esta lavadora no pretenden cubrir todas las condiciones y situaciones posibles que pueden ocurrir. **DEBE** tenerse sentido común y cuidado al instalar, operar y mantener cualquier electrodoméstico.

Se obtiene el máximo de beneficios y resultados cuando todas las instrucciones de seguridad y de funcionamiento son comprendidas y puestas en práctica de forma rutinaria cada vez que se lava la ropa.