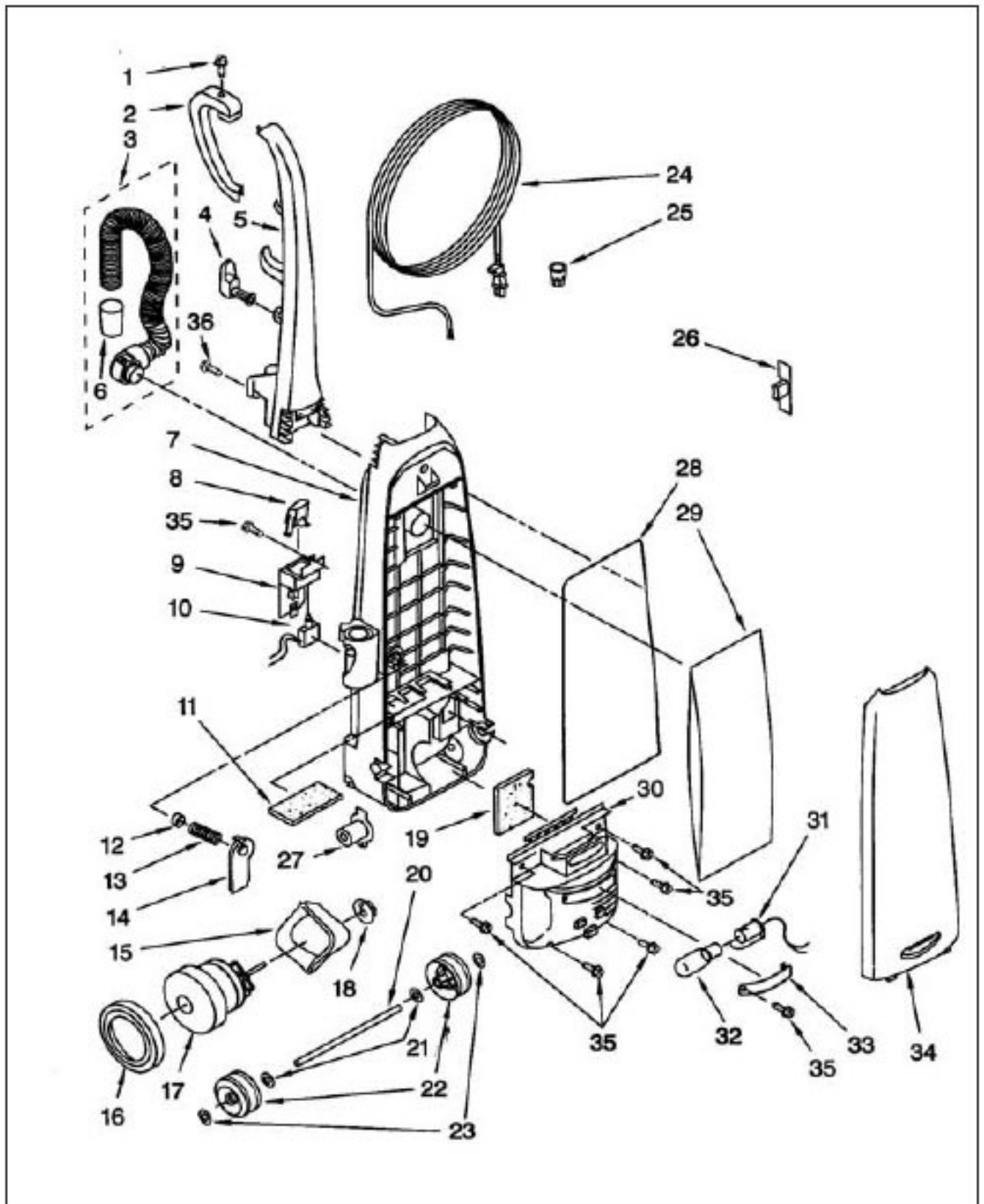


KENMORE Original & Replacement

UPRIGHT VACUUM Model 116.39429990



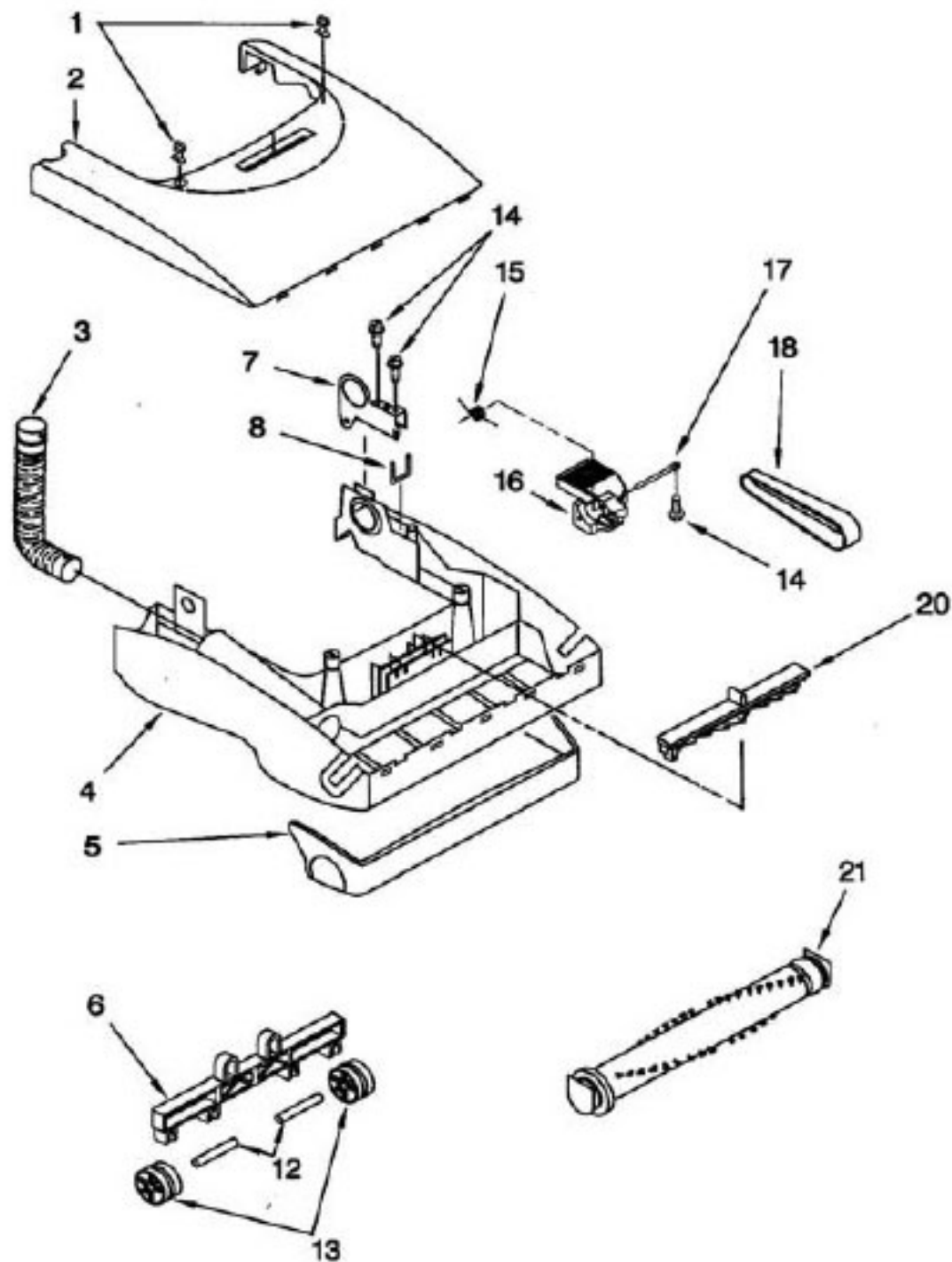
Original & Replacement **KENMORE** UPRIGHT VACUUM Model 116.39429990

KEY	PART NO.	DESCRIPTION
1	KE-4370790	SCREW, HANDLE LOOP
2	KE-4370782	LOOP, HANDLE
3	KE-4370760	HOSE UNIT (INCLUDES ILLUS. 6)
4	KE-4370785	HOOK, UPPER CORD STORAGE
5	KE-4370781	HANDLE
6	KE-4370786	INSERT, AIR INLET
7	KE-4370757	DUST COMPARTMENT
8	KE-4370764	BUTTON, ON-OFF
9	KE-4370762	COVER, SWITCH
10	KE-4370761	SWITCH, ON-OFF
11	KE-4370765	FILTER, SECONDARY
12	KE-4370806	PROTECTOR
13	KE-4370845	SPRING
14	KE-4370758	COVER, PROTECTOR
15	KE-4369569	SUPPRESSOR, NOISE
16	KE-4370404	SUPPORT, MOTOR FRONT
17	KE-4370766	MOTOR, FAN
18	KE-4370265	SUPPORT, MOTOR REAR
19	KE-4370787	PACKING, REAR COVER
20	KE-4369561	SHAFT, ROLLER
21	KE-4369562	WASHER (2)
22	KE-4370759	WHEEL (2)
23	KE-4369564	STOPPER, WHEEL (2)
24	KE-4370763	CORD, POWER
25	KE-4368522	NUT, WIRE (3)
26	KE-4370788	PLASTIC HOLDER
27	KE-4369527	PLASTIC SHAFT
28	KE-4370789	PACKING, DUST COMPARTMENT
29	KER-1468	BAG, DUST, SEARS NO. 20-50688
30	KE-4370985	HOUSING, MOTOR
31	KE-4370771	SOCKET, BULB
32	FA-3515	BULT, LIGHT SEARS NO. 20-5240
33	KE-4370772	WINDOW
34	KE-4370986	DUST COVER
35	KE-4368563	SCREW
36	KE-4370779	SCREW, HANDLE

NLA = No Longer Available

KENMORE Original & Replacement

UPRIGHT VACUUM Model 116.39429990



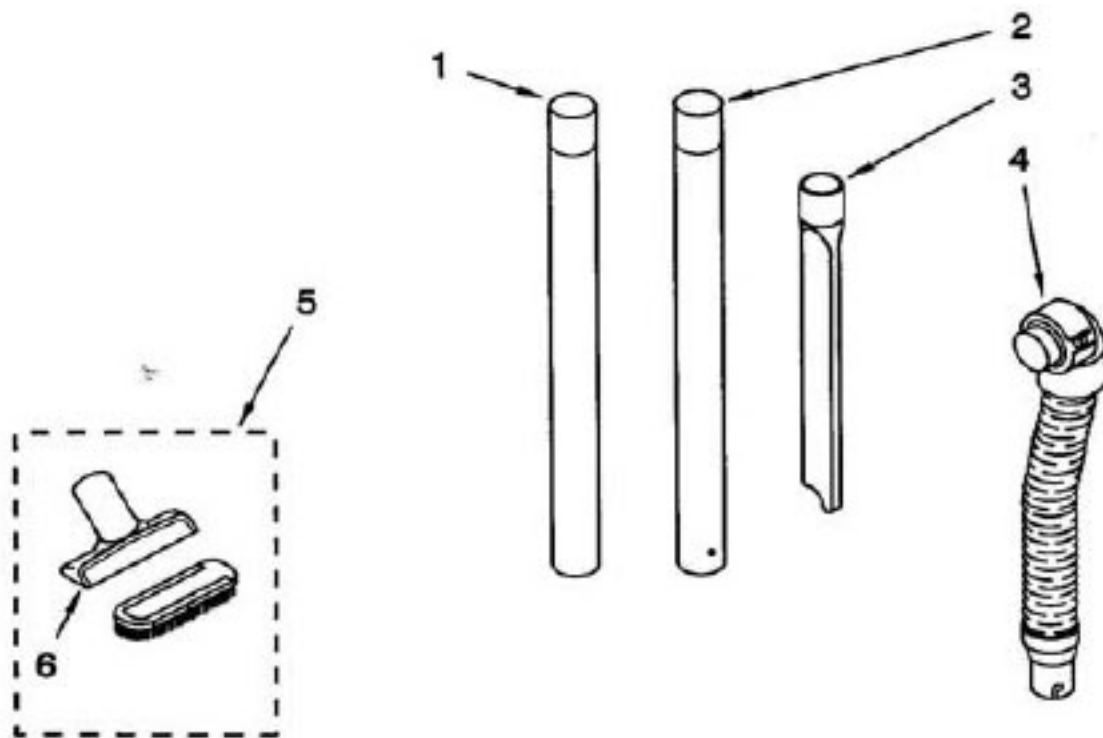
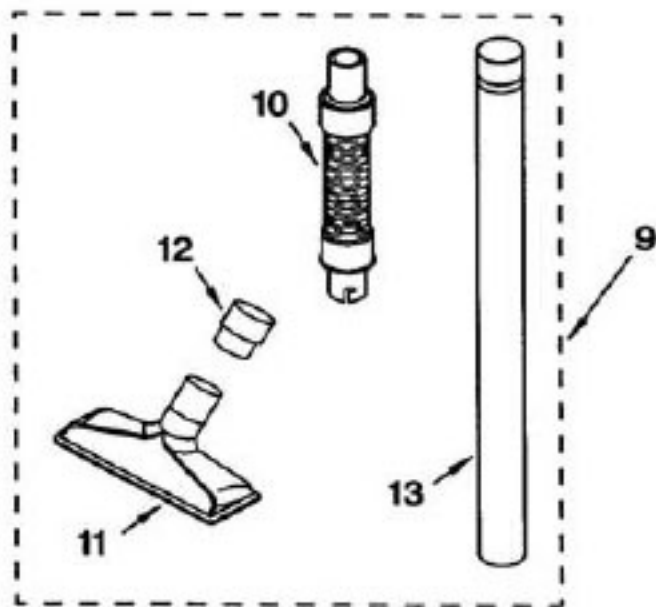
Original & Replacement **KENMORE**
UPRIGHT VACUUM Model 116.39429990

KEY	PART NO.	DESCRIPTION
1	KE-4370783	LATCH, NOZZLE (2)
2	KE-4370984	NOZZLE HOUSING
3	KE-4370776	HOSE, NOZZLE
4	KE-4370767	LOWER PLATE
5	KE-4370769	GUARD, FURNITURE
6	KE-4370768	CAM, HEIGHT ADJUSTMENT
7	KE-4370784	FRAME
8	KE-4369535	GUARD, BELT
12	KE-4369499	SHAFT, ROLLER (2)
13	KE-4369544	WHEEL (2)
14	KE-4368563	SCREW (3)
15	KE-4370258	SPRING, PEDAL
16	KE-4370394	PEDAL
17	KE-4370259	PEDAL SHAFT
18	PR-1015	BELT, SEARS NO. 20-5275
20	KE-4369542	SLIDING KNOB HEIGHT ADJUSTMENT
21	KE-4370773	AGITATOR ASSEMBLY

NLA = No Longer Available

KENMORE Original & Replacement

UPRIGHT VACUUM Model 116.39429990



Original & Replacement **KENMORE**
UPRIGHT VACUUM Model 116.39429990

<u>KEY</u>	<u>PART NO.</u>	<u>DESCRIPTION</u>
1	KE-4369625	WAND, EXTENSION
2	KE-4369688	WAND, EXTENSION
3	KE-4368684	TOOL, CREVICE
4	KE-4370760	HOSE, FLEXIBLE
5	KE-4368609	BRUSH, COMBINATION
6	KE-4368610	HOLDER, BRUSH
9	KE-4370823	ATTACHMENT ASSEMBLY
10	KE-4370824	HOSE UNIT
11	KE-4369669	BRUSH, FLOOR NOZZLE
12	KE-4369670	ADAPTER TUBE
13	KE-4369688	EXTENSION WAND

NLA = No Longer Available