

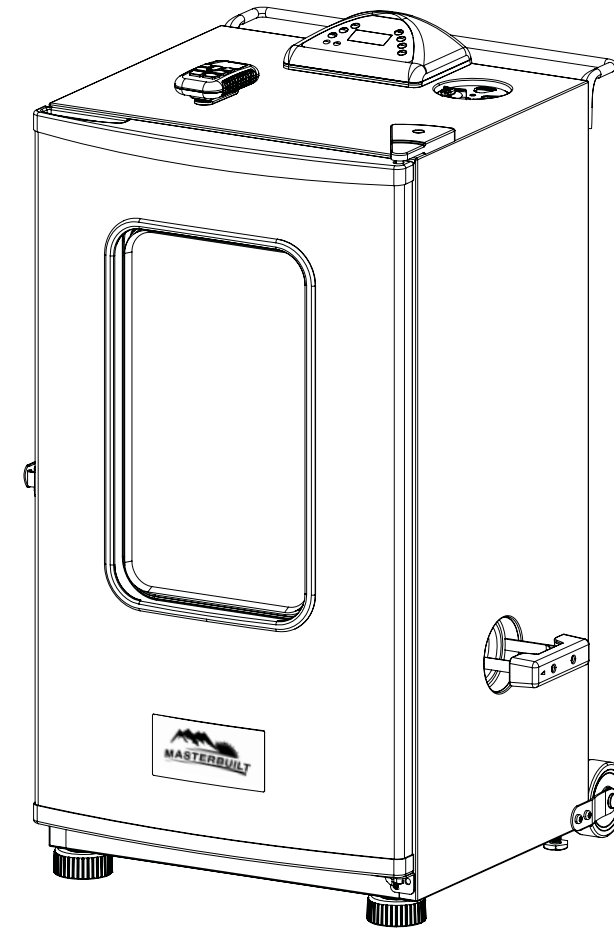


Masterbuilt Manufacturing, Inc.
 1 Masterbuilt Ct.
 Columbus, GA 31907
 Servicio de atención al cliente: 1-800-489-1581
 www.masterbuilt.com

Manual Code: 9807100002 082712-04JH







ASSEMBLY, CARE & USE MANUAL
WARNING & SAFETY INFORMATION
 ELECTRIC SMOKER MODELS 20070211, 20070311, 20070411
 THIS PRODUCT IS FOR OUTDOOR USE ONLY



Approximate assembly time : 15 minutes

Tool needed for assembly: Phillips Head Screwdriver (*not included*)

 CARBON MONOXIDE HAZARD 	 WARNING 
<p>Burning wood chips gives off carbon monoxide, which has no odor and can cause death.</p> <p>DO NOT burn wood chips inside homes, vehicles, tents, garages or any enclosed areas.</p> <p>Use only outdoors where it is well ventilated.</p>	<p>This manual contains important information necessary for the proper and safe use of this unit.</p> <p>Read and follow all warnings and instructions before using smoker and during use.</p> <p>Keep this manual for future reference.</p> <p>Some parts may have sharp edges handle with care.</p>
<p>Failure to follow these warnings and instructions properly could result in personal injury or death.</p>	



GENERAL WARNINGS AND SAFETY INFORMATION



READ ALL INSTRUCTIONS

When using electrical appliances, basic safety precautions should always be followed including the following:

- For outdoor use only. Do not operate in an enclosed area.
- Unit **MUST** be on the ground. Do not place unit on tables or counters. Do **NOT** move unit across uneven surfaces.
- Do not lift unit by rear handle.
- Do not plug in electric smoker until fully assembled and ready for use.
- Use only approved grounded electrical outlet.
- Do not use during an electrical storm.
- Do not expose electric smoker to rain or water at anytime.
- To protect against electrical shock do not immerse cord, plug or control panel in water or other liquid.
- Do not operate any appliance with a damaged cord or plug, or after appliance malfunctions or has been damaged in any manner. Contact Masterbuilt Customer Service for assistance at 1-800-489-1581.
- Keep a fire extinguisher accessible at all times while operating electric smoker.
- Do not let cord hang or touch hot surfaces.
- Do not place on or near a hot gas or electric burner, or in a heated oven.
- Keep children and pets away from electric smoker at all times. Do not allow children to use electric smoker. Close supervision is necessary should children or pets be in area where electric smoker is being used.
- Fuel, such as charcoal briquettes or heat pellets, are not to be used in electric smoker.
- Never use electric smoker as a heater (READ CARBON MONOXIDE HAZARD ON FRONT COVER).
- Use electric smoker only on a level, stable surface to prevent tipping.
- Electric smoker is HOT while in use and will remain HOT for a period of time afterwards. Use caution.
- Do not touch HOT surfaces.
- Do not allow anyone to conduct activities around electric smoker during or following its use until the unit has cooled. Electric smoker is HOT during operation and remains HOT for a period of time following use.
- The use of alcohol, prescription or non-prescription drugs may impair the user's ability to properly assemble or safely operate electric smoker.
- Avoid bumping or impacting electric smoker.
- Never move electric smoker when in use. Allow electric smoker to cool completely before moving or storing.
- Be careful when removing food from electric smoker. All surfaces are HOT and may cause burns. Use protective gloves or long, sturdy cooking tools.

WARNINGS & IMPORTANT SAFEGUARDS CONTINUED ON PAGE 2

GARANTÍA LIMITADA

Masterbuilt garantiza que, por un plazo de 90 días contados desde la fecha de la compra original en el establecimiento minorista, sus productos no tendrán defectos de materiales ni de fabricación, siempre que se armen, se usen y se cuiden correctamente y como se indica.

La garantía de Masterbuilt no ampara la pintura de acabado, pues ésta se puede deteriorar por el calor con el uso normal. La garantía de Masterbuilt no ampara la oxidación de la unidad.

Para hacer reclamos en virtud de la garantía, Masterbuilt exige que se presente una prueba razonable de la compra, de modo que le sugerimos que conserve el comprobante. Toda obligación en virtud de la garantía termina en la fecha de vencimiento de la misma.

Durante el período de vigencia de la garantía, Masterbuilt, a su criterio, reparará o cambiará los componentes defectuosos, sin costo alguno, y el pago del envío correrá a cargo del propietario del producto. Si Masterbuilt exige la devolución de los componentes en cuestión para inspeccionarlos, Masterbuilt pagará los gastos de envío por la devolución de los artículos solicitados.

Esta garantía no incluye los daños a la propiedad causados por el uso indebido, el maltrato y los accidentes, los daños sufridos durante el transporte, o los daños causados por el uso con fines comerciales de este producto.

Esta garantía expresa es la única garantía que ofrece Masterbuilt y reemplaza toda otra garantía, expresa o implícita, incluyendo las garantías implícitas sobre su idoneidad para su comercialización o para algún otro fin en particular. Ni Masterbuilt ni los establecimientos que venden este producto están autorizados a ofrecer garantías o a prometer recursos adicionales o incongruentes con los antes especificados.

La responsabilidad máxima de Masterbuilt no excederá, en ningún caso, el precio que pagó el consumidor/comprador original por la compra del producto. En algunos estados no se permite la exclusión ni la limitación de los daños accesorios o indirectos. En tal caso, es posible que las limitaciones y exclusiones anteriores no correspondan a su caso.

Sólo para los residentes de California: No obstante esta limitación de la garantía, se aplicará la siguiente restricción específica: en el caso en que no sea comercialmente viable dar mantenimiento, reparar o cambiar el producto, el minorista que vende este producto o Masterbuilt le reembolsarán el precio de compra pagado por el mismo, menos la cantidad directamente atribuible al uso dado por el comprador original, antes de haber descubierto la falla. El propietario debe llevar el producto al establecimiento que lo vende, para recibir los servicios en virtud de la garantía. Esta garantía expresa le otorga derechos específicos; es posible que usted tenga además otros derechos que pueden variar de un estado a otro.



Visite www.masterbuilt.com
o llénela y devuélvala a
la atención de: Warranty Registration
Masterbuilt Mfg. Inc.
1 Masterbuilt Court - Columbus, GA31907

Nombre: _____ Dirección: _____ Ciudad: _____

Estado/provincia: _____ Código postal: _____ Número de teléfono: (____) - _____

Dirección de correo electrónico: _____

*Número de modelo: _____ *Número de serie: _____

Fecha de compra: ____ - ____ - ____ Lugar de compra: _____

**El número de modelo y el número de serie figuran en la etiqueta plateada ubicada en la parte trasera de la unidad.*

Este dispositivo cumple con la parte 15 de las Normas de la Comisión Federal de Comunicaciones (FCC, por sus siglas en inglés). Su funcionamiento está sujeto a las siguientes dos condiciones:

- (1) No debe provocar interferencia nociva; y
- (2) debe aceptar interferencia en la recepción, incluso la que pueda ocasionar problemas de funcionamiento.

Advertencia de la FCC:

Advertencia: Los cambios o modificaciones a esta unidad, no autorizados expresamente por la parte responsable del cumplimiento de las normas, podrían invalidar el permiso al usuario para hacerla funcionar.

Declaración acerca de las normas de la FCC

NOTA: Este equipo ha sido sometido a pruebas y se ha verificado que cumple con los límites señalados para dispositivos digitales de la Clase B, de acuerdo con la parte 15 del reglamento de la FCC. Estos límites han sido establecidos para proteger de manera razonable las instalaciones residenciales contra la interferencia nociva. Este equipo genera, emplea y es capaz de irradiar energía de radiofrecuencia y, si no se instala de conformidad con las instrucciones, puede producir interferencia nociva en las comunicaciones por radio.

No obstante, no hay garantía de que no se generará interferencia en instalaciones de características particulares. Se recomienda al usuario que, en caso de que este equipo genere interferencia nociva a la recepción de ondas de radio o de televisión, lo que se puede determinar apagando el equipo y volviéndolo a encender, intente corregir la situación haciendo lo siguiente:

1. Cambiar la orientación o la ubicación de la antena de recepción.
2. Aumentar la distancia entre el equipo y el receptor.
3. Conectar el equipo a un tomacorriente de un circuito distinto al que está conectado el receptor.
4. Consultar con el distribuidor o un técnico especializado en radio y TV.



GENERAL WARNINGS AND SAFETY INFORMATION



- **Do not cover smoking racks with metal foil. This will trap heat and cause severe damage to electric smoker.**
- **Drip tray is only for the bottom of electric smoker. Do not put drip tray on smoking racks, this may damage electric smoker.**
- **Wood chip tray is HOT when electric smoker is in use. Use caution when adding wood.**
- **To disconnect, turn control panel “OFF” then remove plug from outlet.**
- **Unplug from outlet when not in use and before cleaning. Allow unit to cool completely before adding/removing grates, tray or water bowl.**
- **Dispose of cold ashes by placing them in aluminum foil, soaking with water and discarding in a non-combustible container.**
- **Do not store electric smoker with HOT ashes inside unit. Store only when all surfaces are cold.**
- **Accessory attachments not supplied by Masterbuilt Manufacturing, Inc. are not recommended and may cause injury.**
- **The use of accessory attachments not recommended by the appliance manufacturer may cause injuries.**
- **Never use electric smoker for anything other than its intended purpose. This unit is not for commercial use.**
- **Always use electric smoker in accordance with all applicable local, state and federal fire codes.**
- **Longer detachable power-supply cords or extension cords are available and may be used if care is exercised in their use.**
- **If a longer detachable power-supply cord or extension cord is used: 1. The marked electrical rating of the cord set or extension cord should be at least as great as the electrical rating of the appliance; and 2. The cord should be arranged so that it will not drape over the counter top or tabletop where it can be pulled by children or tripped over intentionally.**
- **The extension cord must be a grounding -type 3-wire cord.**
- **Outdoor extension cords must be used with outdoor use products and are marked with suffix “W” and with the statement “Suitable for Use with Outdoor Appliances.**
- **CAUTION - To reduce the risk of electric shock, keep extension cord connection dry and off the ground.**
- **Extreme caution must be used when moving an appliance containing hot liquids.**
- **Do not clean this product with a water sprayer or the like.**

SAVE THESE INSTRUCTIONS



WARNING



CALIFORNIA PROPOSITION 65

1. **Combustion by-products produced when using this product contain chemicals known to the State of California to cause cancer, birth defects, and other reproductive harm.**
2. **This product contains chemicals, including lead and lead compounds, known to the State of California to cause cancer, birth defects or other reproductive harm.**

Wash your hands after handling this product.

LET'S GET STARTED!

- This is a slow smoker...allow sufficient time for cooking. Smoker is for OUTDOOR USE ONLY.
- “Pre-season” smoker prior to first use. See page 11.
- Pre-heat smoker for 30 to 45 minutes at max temperature before loading food.
- DO NOT cover racks with aluminum foil as this will not allow heat to circulate properly.
- Do not overload smoker with food. Extra large amounts of food may trap heat, extend cooking time and cause uneven cooking. Leave space between food on racks and smoker sides to ensure proper heat circulation. If utilizing cooking pans, place pans on center of rack to ensure even cooking. Please see manual for more detail.
- Close air damper on top of unit to retain moisture and heat. If cooking foods such as fish or jerky, open air damper to release moisture.
- Temperature reading on control panel will fluctuate + or - 10 to 15 degrees as smoker cycles on and off.
- Store smoker in a dry area after use.
- Extreme cold temperatures may extend cooking times.
- CLEAN AFTER EVERY USE. This will extend the life of your smoker and prevent mold and mildew.

ENJOY!

RECETAS PARA AHUMAR EN EL MASTERBUILT

PAVO AHUMADO Rinde de 6 a 8 porciones

INGREDIENTES:

Pavo	10 -14 lb. (4.5 - 6.3 kg)
Sal	1 cda.
Azúcar	2 cdas.
Canela	1-2 cdtas.
Manzana (deshuesada, pelada y cortada en cuartos)	1 mediana
Cebolla (cortada en cuartos)	2 medianas
Tallos de apio con hojas	4 tallos

MADERA SUGERIDA PARA EL AHUMADO:

Trocitos de madera de nogal americano o de manzano



INSTRUCCIONES:

Si es necesario, descongele el pavo siguiendo las instrucciones señaladas en la envoltura. Retire los menudos y el pescuezo. Enjuáguelo, escúrralo y séquelo con una toallita. Espolvoree sal en la cavidad del pavo. Mezcle el azúcar y la canela en un tazón pequeño. Empape los trozos de manzana en la mezcla. Rellene la cavidad del pavo con la manzana, las cebollas y el apio. Ciérrela con pinchos de brocheta. Ate los extremos de las patas a la cola, con cordel de cocina. Levante las puntas de las alas, páselas hacia atrás y métalas bajo el espinazo del ave. Caliente el ahumador a 225° F (107° C). Coloque el pavo sobre la rejilla de cocción y cocínelo durante 8 a 12 horas o hasta que la temperatura interna de los muslos llegue a 180° F (82° C). Cubra el pavo y deje que se enfríe o repose 20 minutos antes de cortarlo. Sírvalo.

GUÍA DE AHUMADO CON MADERA PARA CARNES

SABOR DE MADERA	POLLO	PESCADO	JAMÓN	RES	PUERCO	CORDERO
Nogal americano Sabor picante, ahumado, parecido al tocino	✓	✓	✓	✓	✓	
Mezquite Sabor dulce y delicado	✓			✓		✓
Aliso Sabor ahumado delicado	✓	✓			✓	
Pacanero Sabor fuerte y abundante	✓	✓			✓	
Arce Sabor dulce y sutil	✓				✓	
Manzano Sabor dulce y delicado	✓	✓			✓	
Cerezo Sabor dulce y delicado	✓				✓	

SEA PARTE DE NUESTRO “DADGUM BUENO” COMUNIDAD EN LÍNEA:

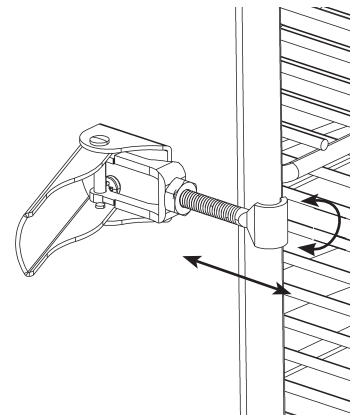
www.masterbuilt.com | www.dadgumthatsgood.com | www.facebook.com/masterbuilt

Twitter @Masterbuilt @JohnMcLemore @DadgumThatsGood

DATOS IMPORTANTES SOBRE EL USO DEL AHUMADOR

- El límite máximo de temperatura es 275° F (135° C).
- No mueva unidad a través de superficies desiguales.
- La manija posterior no es para levantar.
- Al utilizar el ahumador el cargador y el recipiente de trocitos de madera TIENEN que estar en su sitio. Esto reduce al mínimo la posibilidad de que se produzcan llamaradas en la madera.
- Para producir humo y dar el sabor ahumado a los alimentos, es necesario usar trocitos de madera. Lea en este manual la sección "Guía para ahumar carnes con madera".
- Durante la cocción, verifique frecuentemente la bandeja para la grasa ubicada en la parte posterior de la unidad. Vacíe la bandeja para la grasa antes de que se llene. Es posible que deba vaciar varias veces la bandeja para la grasa durante el período de cocción.
- No abra la puerta del ahumador si no es necesario. Abrir la puerta del ahumador deja salir el calor y puede provocar llamaradas en la madera. Al cerrar la puerta, se volverá a estabilizar la temperatura y se apagarán las llamaradas
- No deje cenizas en la bandeja para la madera. Una vez que se enfríen las cenizas, vacíe la bandeja. Para evitar la acumulación de cenizas, limpie siempre la bandeja, antes y después de usar el ahumador.
- El cristal de la ventanilla es templado y en condiciones normales de uso, no se romperá.
- Este equipo es un ahumador. Cuando se usa trocitos de madera, se desprende una gran cantidad de humo. El humo se escapa por las uniones y mancha de negro el interior del ahumador. Esto es normal. Para minimizar la fuga de humo alrededor de la puerta, se puede ajustar el cerrojo para que la puerta quede aun más apretada contra el cuerpo del ahumador.

- Para ajustar el cerrojo de la puerta, afloje la tuerca hexagonal. Para apretarla, gire el gancho hacia la derecha, como se ilustra. Apriete bien la tuerca hexagonal contra el cerrojo.
- Abrir la puerta del ahumador durante la cocción puede prolongar el tiempo de cocción, debido a la pérdida de calor.
- Cuando la temperatura exterior sea menor que 65° F (18° C) y/o la altitud sobrepase los 3,500 pies (1067 m), es posible que se requiera un tiempo de cocción mayor. Use un termómetro para medir la temperatura interna y verificar que la carne esté completamente cocida.



CÓMO LIMPIAR EL AHUMADOR

Para lavar las rejillas de cocción, el tazón para el agua y el colector, use un detergente suave. Enjuáguelos y séquelos bien.

Limpie con frecuencia el recipiente y el cargador de trocitos de madera, para que no se acumulen cenizas, residuos de alimento y polvo.

Limpie el interior, el cristal de la ventanilla, la tapa de la lámpara, el termómetro para la carne y el exterior del ahumador sólo con un paño húmedo. No use productos de limpieza. Recuerde secarlo bien.

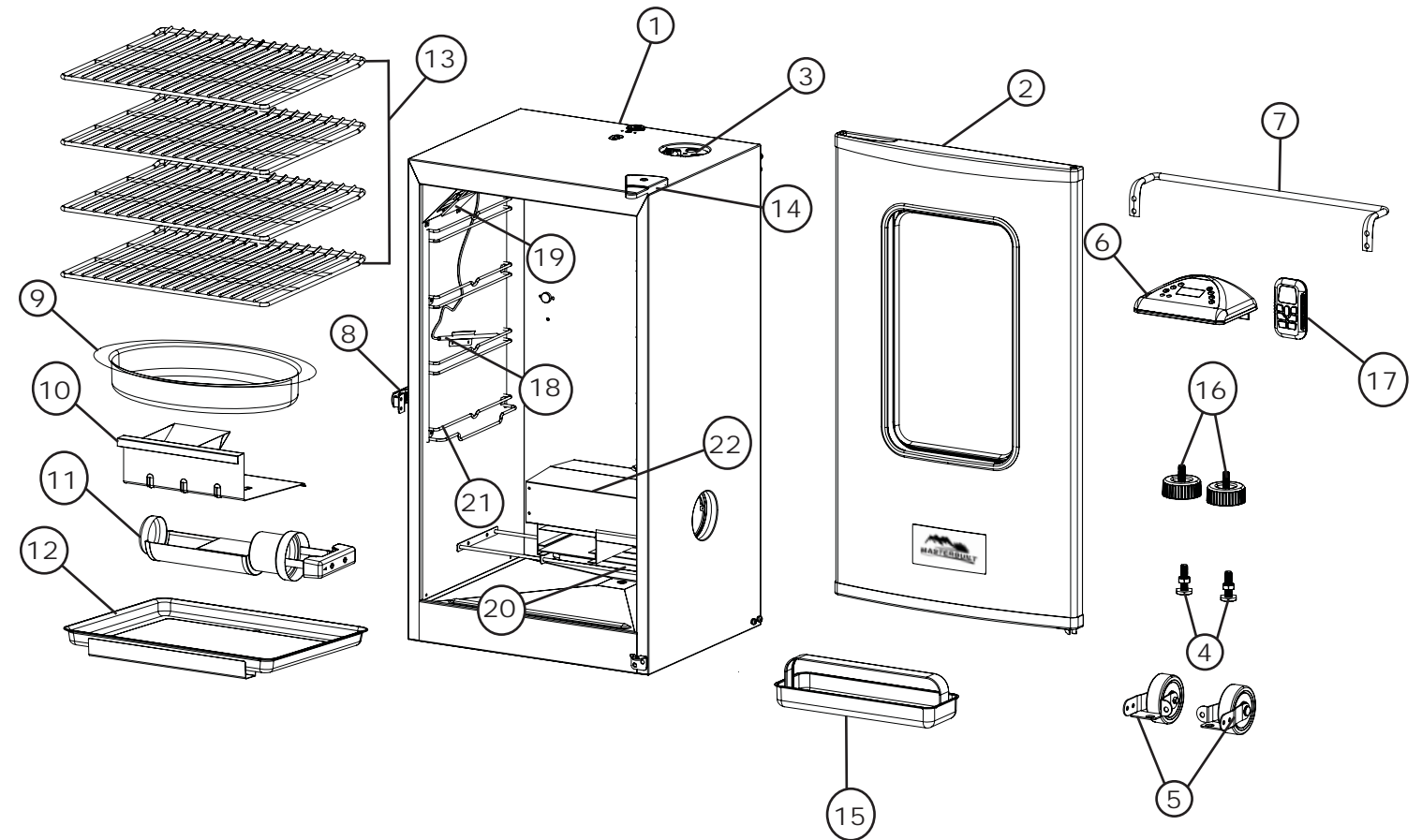
El sello de la puerta y el borde interno al que se fija el sello se DEBEN limpiar cada vez que se use el ahumador, para mantenerlo en buen estado de funcionamiento.

ASEGÚRESE SIEMPRE DE DESCONECTAR LA UNIDAD Y DEJAR QUE SE ENFRÍE ANTES DE LIMPIARLA Y GUARDARLA.



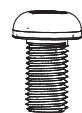
DO NOT RETURN TO RETAILER For Assembly Assistance, Missing or Damaged Parts
Call: MASTERBUILT Customer Service at 1-800-489-1581.
Please have Model Number and Serial Number available when calling.
These numbers are located on silver label on back of unit.

PARTS LIST



PART NO	QTY	DESCRIPTION	PART NO	QTY	DESCRIPTION
1	1	Smoker Body	12	1	Drip Pan
2	1	Smoker Door	13	4	Smoking Rack
3	1	Air Damper	14	1	Door Hinge
4	2	Adjustable Screw Leg	15	1	Grease Tray
5	2	Wheels	16	2	Leg Boot
6	1	Digital Control	17	1	Wireless Remote Control
7	1	Rear Handle	18	1	Meat Probe
8	1	Door Latch	19	1	Light Bulb Cover
9	1	Water Bowl	20	1	Element
10	1	Wood Chip Tray	21	2	Smoking Rack Support
11	1	Wood Chip Loader	22	1	Wood Chip Lid

HARDWARE LIST



(A)
M5x14
Phillips Screw
Qty: 12

PARTS LIST

Models 20070211, 20070311

PART NO	REPLACEMENT PART	ITEM NO
1	Body Kit	9907100005
2	Door with Window	9907090036
3	Air Damper Kit	990060221
4	Adjustable Screw Leg	910050006
5	Wheel Kit	9907100004
6	Digital Control Kit	9907100001
7	Rear Handle Kit	9907100003
8	Door Latch Kit	990070018
9	Water Bowl	910060064
10	Wood Chip Tray	9007090092
11	Wood Chip Loader	9007090093
12	Drip Pan	910060065
13	Smoking Rack	910060062
14	Door Hinge Kit	9907090041
15	Grease Tray	910060047
16	Leg Boot	910050009
17	Wireless Remote Control	9007100008
18	Meat Probe	9007080006
19	Light Bulb Cover Kit	9907090035
20	Element Kit	9907090039
21	Smoking Rack Support Kit	9907090037
22	Wood Chip Lid Kit	9907100013
	Grease Tray Bracket Kit	9900500024
	Element Support Rack Kit	990060267
	Hardware Kit	9907100006
	Hardware Kit - Control Panel	998050010
	Instruction Manual	9807100002

Model 20070411

PART NO	REPLACEMENT PART	ITEM NO
1	Body Kit	9907100002
2	Door with Window	9907090028
3	Air Damper Kit	990060221
4	Adjustable Screw Leg	910050006
5	Wheel Kit	9907100004
6	Digital Control Kit	9907100001
7	Rear Handle Kit	9907100015
8	Door Latch Kit	990070018
9	Water Bowl	910050030
10	Wood Chip Tray	9007100018
11	Wood Chip Loader	9007090093
12	Drip Pan	910070028
13	Smoking Rack	910050029
14	Door Hinge Kit	9907090041
15	Grease Tray	910060047
16	Leg Boot	910050009
17	Wireless Remote Control	9007100008
18	Meat Probe	9007080006
19	Light Bulb Cover Kit	9907090035
20	Element Kit	9907090033
21	Smoking Rack Support Kit	990050049
22	Wood Chip Lid Kit	9907100013
	Grease Tray Bracket Kit	9900500024
	Element Support Rack Kit	990070020
	Hardware Kit	9907100006
	Hardware Kit-Control Panel	998050010
	Instruction Manual	9807100002

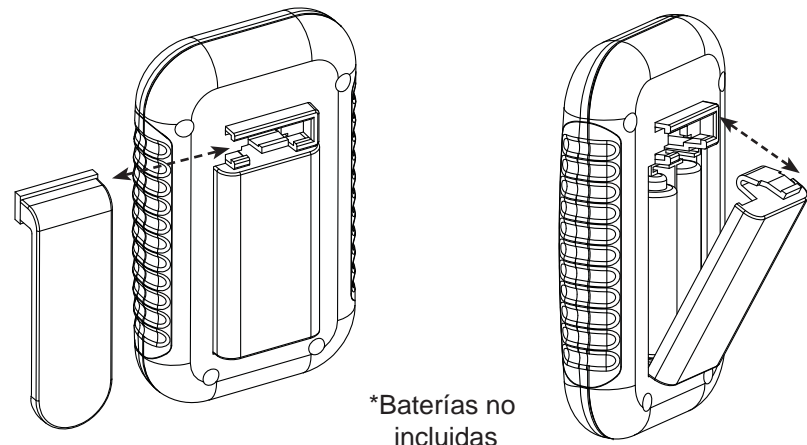
DO NOT RETURN TO RETAILER For Assembly Assistance, Missing or Damaged Parts
Call: MASTERBUILT Customer Service at 1-800-489-1581.
Please have Model Number and Serial Number available when calling.
These numbers are located on silver label on back of unit.



GUÍA DE SOLUCIÓN DE PROBLEMAS

SÍNTOMA	CAUSA	SOLUCIÓN POSIBLE
No se activa la luz de encendido	El controlador no está conectado a un tomacorriente de pared	Revise la conexión al tomacorriente de la pared
	El fusible de la casa está abierto	Verifique que otros aparatos no estén funcionando en el mismo circuito eléctrico. Revise los fusibles de la casa.
	El cable de conexión del controlador no está correctamente conectado al ahumador	Lea en la página 6 el paso 2
	Funcionamiento incorrecto del controlador	Comuníquese con Masterbuilt llamando al 1.800.489.1581
La unidad demora demasiado en calentarse (más de 60 o 70 minutos)	La unidad está conectada a un cordón eléctrico de prolongación	Coloque la unidad de manera que no sea necesario usar un cordón de prolongación
	La puerta no está correctamente cerrada	Cierre la puerta y coloque bien el seguro
	Funcionamiento incorrecto del controlador	Comuníquese con Masterbuilt llamando al 1.800.489.1581
Durante el funcionamiento, hay un espacio abierto entre la puerta y el ahumador y no es posible ajustar más el cerrojo de la puerta.	Alineación de la puerta	Comuníquese con Masterbuilt llamando al 1.800.489.1581
	La junta de la puerta está dañada	Comuníquese con Masterbuilt llamando al 1.800.489.1581
Gotea grasa del ahumador por la puerta y por las patas	El colector de grasa no está en su lugar	Cambie la posición de manera que el orificio quede alineado con el orificio de drenaje ubicado en el fondo de la unidad
	Hay exceso de grasa o acumulación de aceite en la unidad	Limpie la unidad
	El tubo de drenaje de la parte posterior de la unidad no está drenando	Revise la posición del tubo de drenaje en la parte posterior de la unidad
No humea	No hay trocitos de madera	Agregue trocitos de madera. (Lea la página 11)
La temperatura desciende rápidamente, o el equipo deja de funcionar después de algunas horas de uso	Unidad de control defectuosa	Comuníquese con Masterbuilt llamando al 1.800.489.1581
El controlador muestra un mensaje de error	Funcionamiento incorrecto del controlador	Comuníquese con Masterbuilt llamando al 1.800.489.1581
La luz de encendido está activada pero la unidad no se está calentando	Funcionamiento incorrecto del controlador/la unidad	Comuníquese con Masterbuilt llamando al 1.800.489.1581
El controlador no regula el calor	Funcionamiento incorrecto del controlador/la unidad	Comuníquese con Masterbuilt llamando al 1.800.489.1581
	Bombilla quemada	Cambie la bombilla por una bombilla para hornos, de 15 W a 25 W
La lámpara interior no se enciende	El interruptor está en posición de apagado	Ponga el interruptor en la posición de encendido
	Funcionamiento incorrecto del termómetro	Comuníquese con Masterbuilt llamando al 1.800.489.1581
La temperatura de la carne no aparece en la pantalla del termómetro	Funcionamiento incorrecto del termómetro	Comuníquese con Masterbuilt llamando al 1.800.489.1581

CÓMO UTILIZAR EL PANEL DE CONTROL Y EL CONTROL REMOTO



*Baterías no incluidas

Para cambiar las pilas:

- Para retirar las pilas, deslice la presilla hacia la derecha.
- Presione hacia abajo la pestaña de la tapa y extráigala.
- Instale 2 pilas alcalinas "AAA". En la parte inferior de la pila, fíjese en los símbolos positivo (+) y negativo (-) para garantizar su instalación correcta.
- Vuelva a colocar la tapa de las pilas.
- Quite las pilas antes de guardar el control remoto.

Para comprobar el alcance de frecuencia:

- Encienda la unidad.
- Con el control remoto encienda y apague la luz a medida que se aleja de la unidad.
- Cuando la luz ya no se encienda o apague, el control remoto estará fuera del alcance de frecuencia.

IMPORTANTE

- No deje el control remoto expuesto a la luz solar durante largos períodos de tiempo.
- El control remoto tienen un alcance de hasta 100 ft (30 m).
- Compruebe el alcance de frecuencia antes y durante el uso de la unidad.

SOLUCIÓN DE PROBLEMAS

Si el control remoto no funciona correctamente o no correctamente la interfaz con el controlador, puede ser la batería esté baja, las baterías están correctamente instalados o el control remoto no está correctamente vinculado al controlador.

SOLUCIÓN POSIBLE

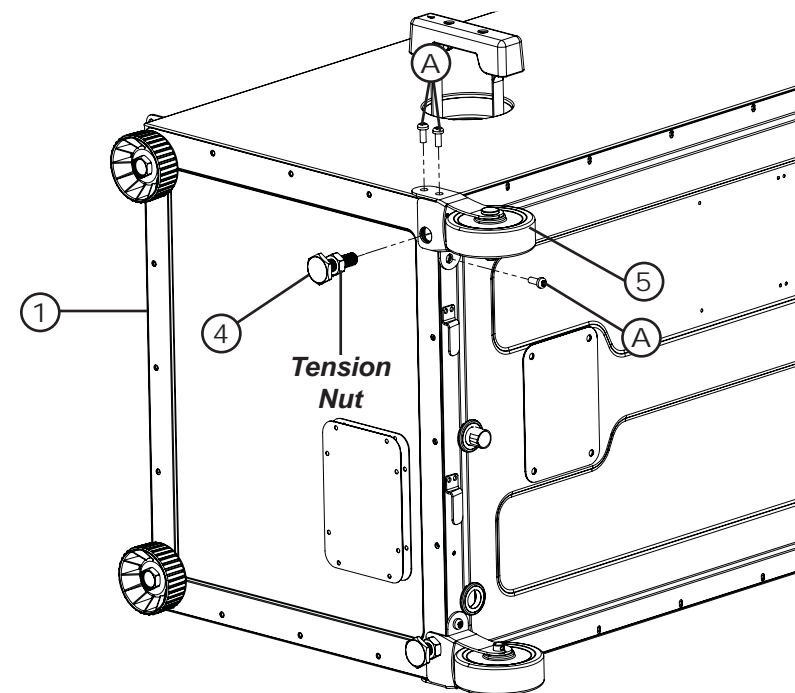
- Cambie las pilas e instale de acuerdo a la imagen en la batería de la vivienda
- Vincular a distancia y el controlador por:
 - a. Gire controlador remoto y "ON",
 - b. Presione "SET TEMP" de la controladora durante 3 segundos.
 - c. En la prensa remoto "CARNE DE SONDA", "light", "MEATPROBE", "LIGHT" (todos los botones se debe pulsar en 5 segundos el uno del otro) un pitido corto se producirá después de cada pulsación de botón.

! ADVERTENCIA !

- Guarde las pilas lejos del alcance de los niños pequeños. Si alguien se traga una pila, consulte de inmediato con un médico.
- Verifique que haya colocado correctamente las pilas. Las pilas mal instaladas pueden provocar fugas y/o riesgo de explosión.
- No tire las pilas al fuego.
- No mezcle pilas nuevas y viejas..
- No mezclar pilas alcalinas, pilas estándar (carbón-zinc) o recargables (ni-cad, ni-mh, etc.).

ASSEMBLY

- BEFORE ASSEMBLY READ ALL INSTRUCTIONS CAREFULLY.
- ASSEMBLE UNIT ON A CLEAN, FLAT SURFACE.
- TOOL NEEDED: PHILLIPS HEAD SCREWDRIVER



STEP 1

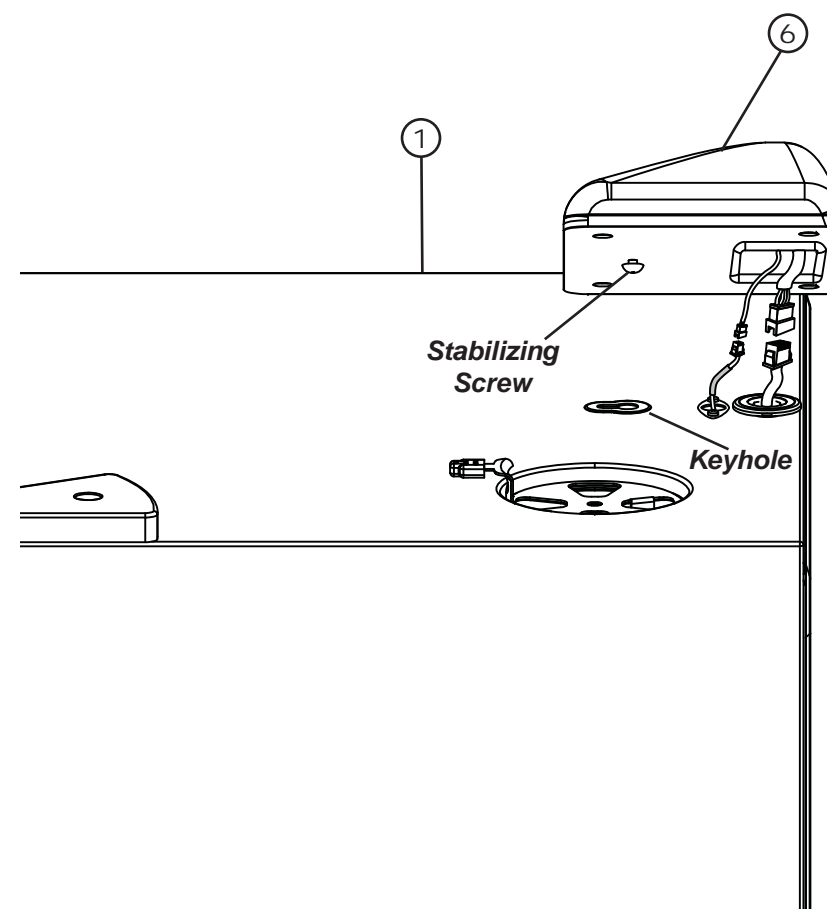
Position wheel (5) on bottom of smoker body (1) as shown.

Insert adjustable screw leg (4) into bottom of wheel (5).

Secure wheel (5) to bottom of smoker body (1) using phillips screws (A).

Repeat step for opposite side.

Note: Set adjustable screw leg height by turning clockwise/counterclockwise so that smoker is level when unit is upright. Once level, secure back leg positions with attached tension nuts.



STEP 2a

Position control panel (6) on top of smoker body (1) as shown.

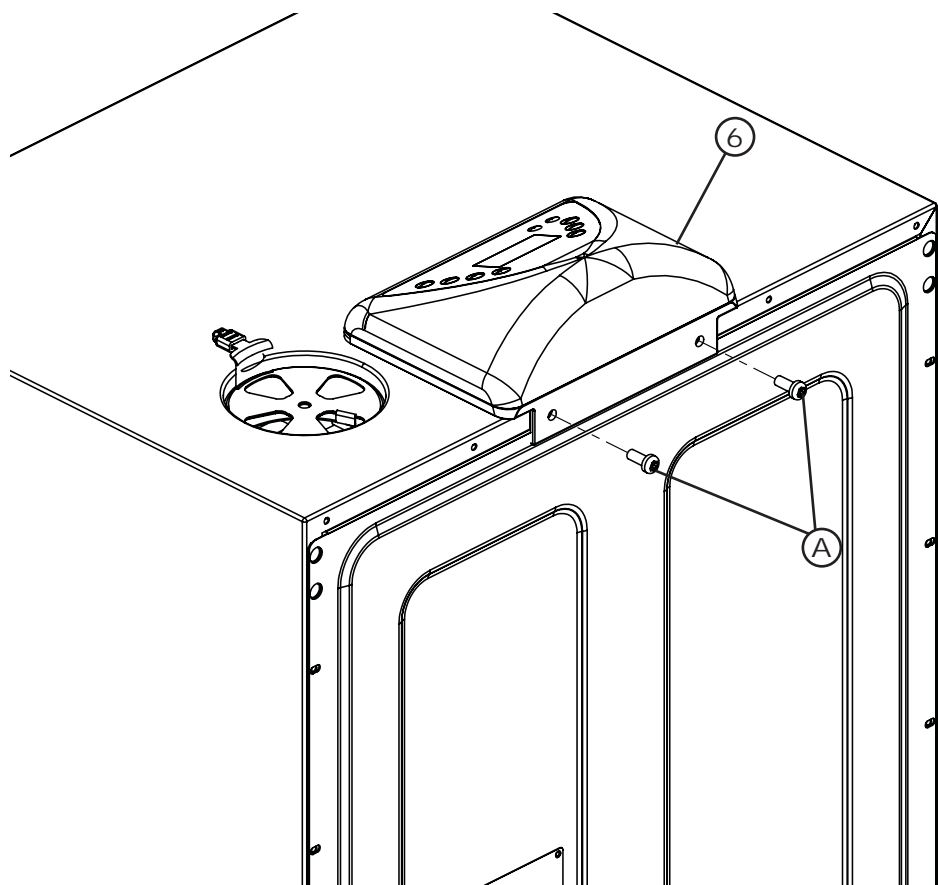
Align slots on wire connector from control panel with tabs on wire connector on smoker as shown and connect together.

STEP 2b

Mount control panel by inserting stabilizing screw head into keyhole.

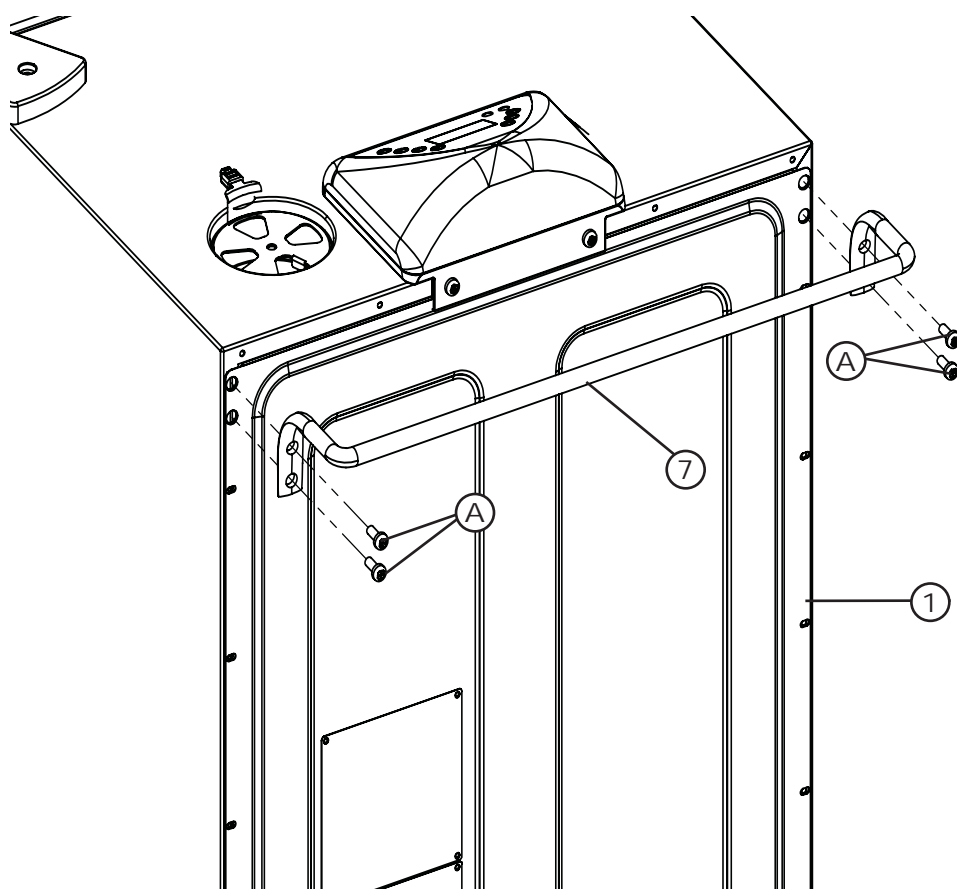
Note: Stabilizing screw may need slight adjustment for snug fit.

ASSEMBLY



STEP 3
Secure control panel (6) to smoker body (1) with phillips screws (A).

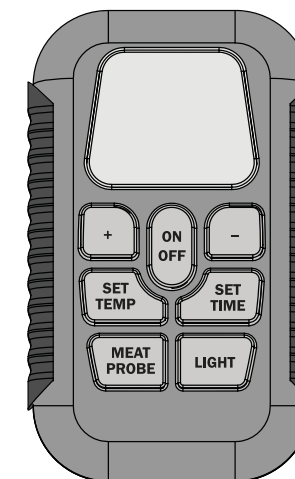
Note: Do not over tighten.



STEP 4
Attach rear handle (7) to back of smoker body (1) using phillips screws (A) as shown.

NOTE: Do not lift unit by rear handle.

CÓMO UTILIZAR EL PANEL DE CONTROL Y EL CONTROL REMOTO



Note: La luz solar directa interfiere en la capacidad de leer la pantalla de diodos LED; si es necesario, bloquee la luz del sol.

Para programar la temperatura:

- Oprima el botón de encendido (ON).
 - Oprima una vez el botón SET TEMP; la pantalla LED parpadeará.
 - Use +/- para elegir la temperatura.
 - Vuelva a presionar el botón SET TEMP para fijar la temperatura seleccionada.
- Nota: El ahumador no se calentará hasta que no se programe el temporizador.

Para programar el temporizador:

- Oprima una vez el botón SET TIME; la pantalla lumínica parpadeará.
- Use +/- para elegir la cantidad de horas.
- Vuelva a presionar el botón SET TIME para fijar la cantidad de horas seleccionada. El indicador lumínico de los minutos comenzará a parpadear.
- Use +/- para elegir la cantidad de minutos.
- Oprima SET TIME para fijar la cantidad de minutos y comenzar el ciclo de cocción.

El ahumador dejará de calentarse cuando transcurra el tiempo fijado.

Cómo usar el termómetro para la carne:

- Introduzca el termómetro en el centro de la pieza de carne, para obtener una lectura más precisa.
- Presione y mantenga presionado el botón MEAT PROBE, la pantalla de diodos mostrará la temperatura interna de la carne.
- Al liberar el botón MEAT PROBE, la pantalla de diodos volverá a la opción de configuración de temperatura o tiempo.

Cómo usar la lámpara:

- Oprima el botón LIGHT para encender la lámpara.
- Oprima el botón LIGHT para apagar la lámpara.

Para INICIALIZAR el panel de control:

Si el panel de control muestra un mensaje de error, apague el ahumador, desconéctelo del tomacorriente y espere diez segundos, vuelva a conectarlo al tomacorriente y enciéndalo. Esto inicializará el panel de control.

INSTRUCCIONES PARA CURAR EL EQUIPO

PRETEMPORADA DE FUMAR ANTES DEL PRIMER USO.

Quizás salga un poco de humo en esta ocasión, pero eso es normal.

1. Asegúrese de que la bandeja para el agua esté instalada SIN AGUA.
2. Gradúe la temperatura a 275° F (135° C) y haga funcionar la unidad durante 3 horas. Durante los últimos 45 minutos, vierta 1 taza de trocitos de madera en el cargador, para completar el proceso de curado.
3. Apáguela y deje que se enfríe.

CÓMO USAR EL CARGADOR DE TROCITOS DE MADERA

Remoje los trocitos de madera en agua, durante al menos unos 30 minutos. *-Se aplica a los modelos 20070211 y 20070311 SOLO.*

Antes de poner a funcionar la unidad, vierta 1 taza de trocitos de madera en el cargador.

Nunca use más de 1 taza de trocitos de madera a la vez. No use nunca trozos grandes de madera.

Meta el cargador de madera dentro del ahumador. Los trocitos de madera deben quedar al nivel del borde superior del cargador.

Gira la manilla hacia la marca "Descargar" que aparece sobre el ahumador. La madera caerá dentro del recipiente para madera. Gire la manilla hacia la posición "Cargar" y deje el cargador en su lugar, dentro del ahumador.

Quite el cargador y mire dentro del ahumador por el orificio para revisar periódicamente el recipiente para madera y ver si la madera se ha quemado. Si es necesario, agregue más trocitos de madera.

Para revisar el nivel de trocitos de madera, el cargador debe estar completamente desmontado.

CÓMO AÑADIR MÁS MADERA DURANTE EL PROCESO DE AHUMADO:

Cuidado: Mantenga la puerta del ahumador cerrada al añadir madera.

Nota: El cargador se mantendrá CALIENTE incluso si la manilla no lo está.

Para añadir madera, gire la manilla hacia la posición "Cargar", del ahumador.

Saque el cargador de madera del ahumador.

Coloque los trocitos de madera en el cargador y vuelva a introducirlo en el ahumador.

Gire la manilla hacia la marca "Descargar" que aparece sobre el ahumador. La madera caerá dentro del recipiente para madera.

La temperatura puede aumentar momentáneamente después de añadir la madera. Se estabilizará después de un corto tiempo. No ajuste la temperatura en este punto.

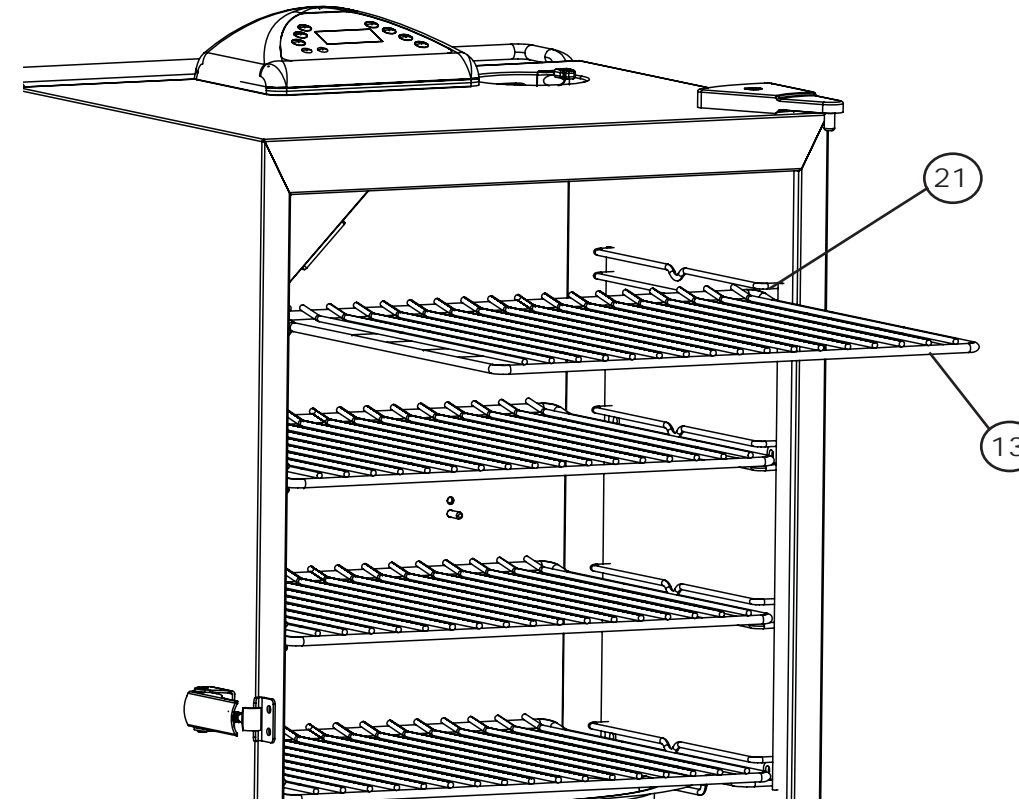
! ADVERTENCIA !

Pueden producirse llamaradas cuando la puerta está abierta. Si los trocitos de madera se encienden, cierre la puerta de inmediato, espere a que la madera se queme y vuelva a abrir la puerta. No les rocíe agua.

ASSEMBLY

STEP 5

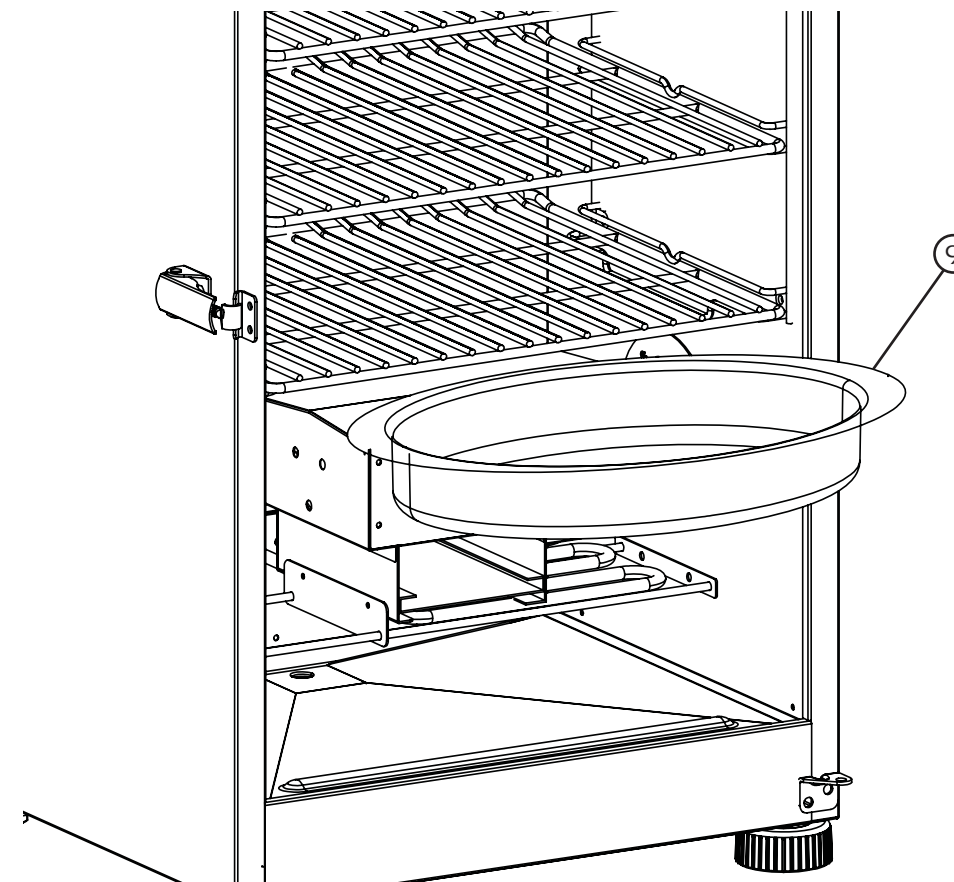
Slide smoking racks (13) into guides of smoking rack support (21).



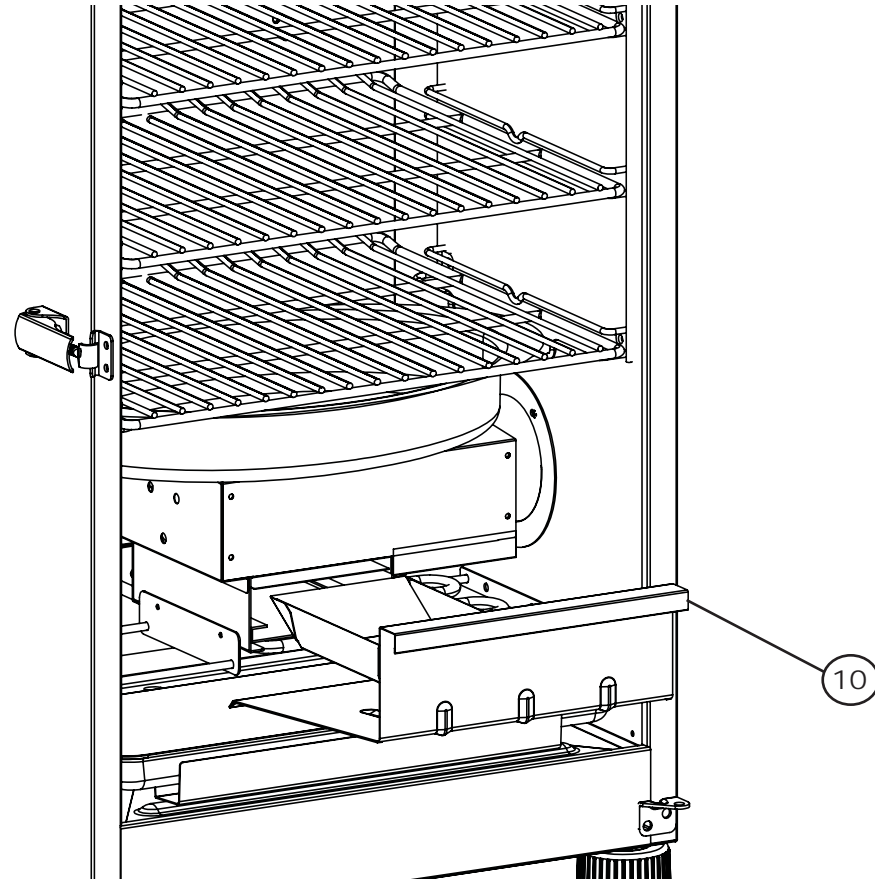
STEP 6

Place water bowl (9) onto lower bracket inside smoker.

Note: Water bowl must always be in place during smoking process, even if there is no water or other liquid in bowl. Bowl will prevent food from dripping onto wood chip lid.



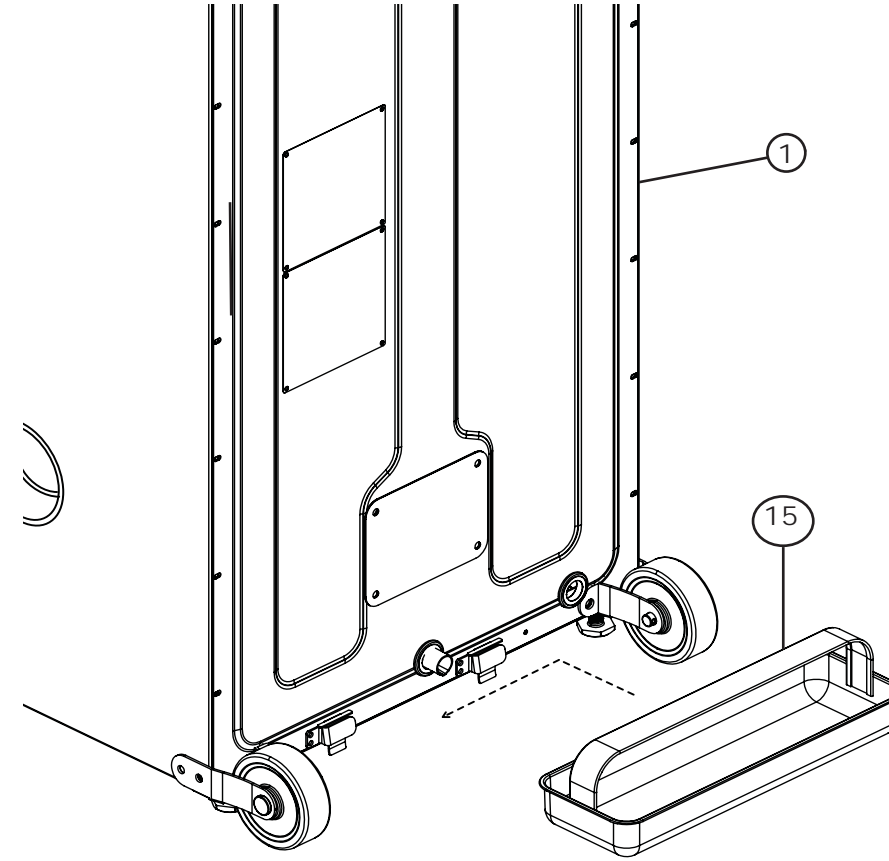
ASSEMBLY



STEP 7
Place wood chip tray (10) in smoker as shown.

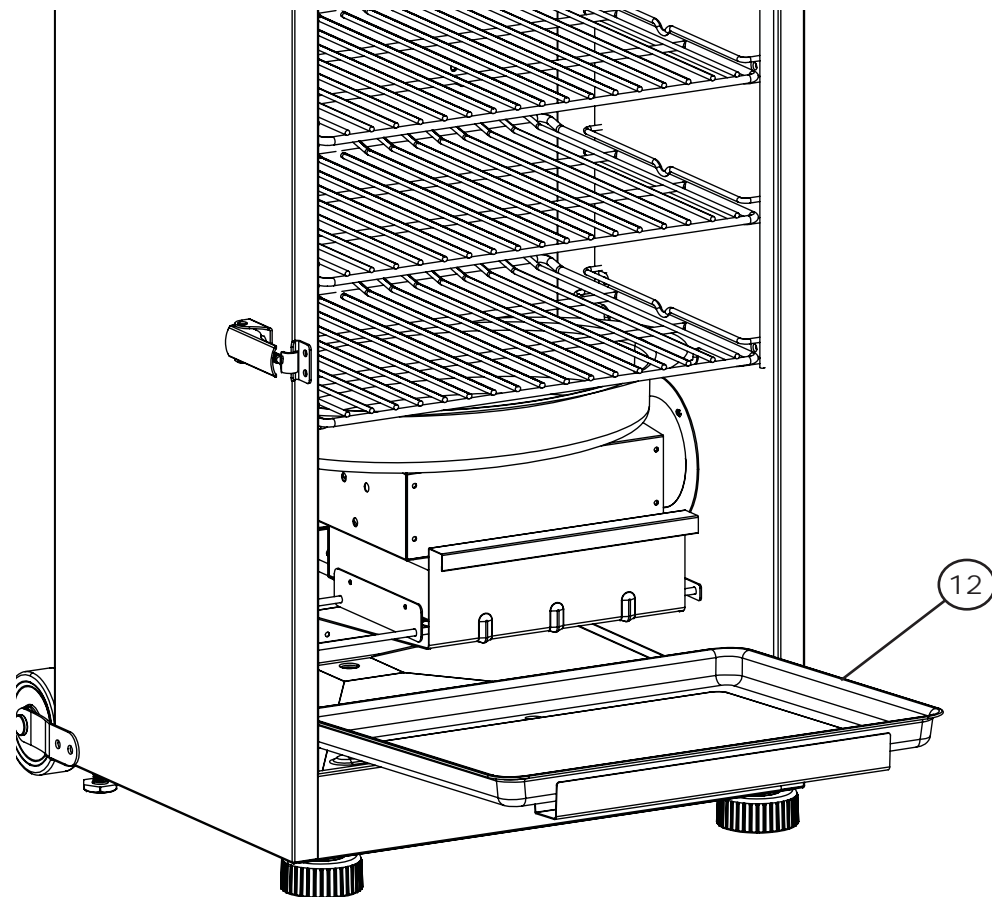
Note: Wood chip tray and wood chip loader **MUST** be in place when using smoker. This minimizes the chance of flare ups.

ARMADO

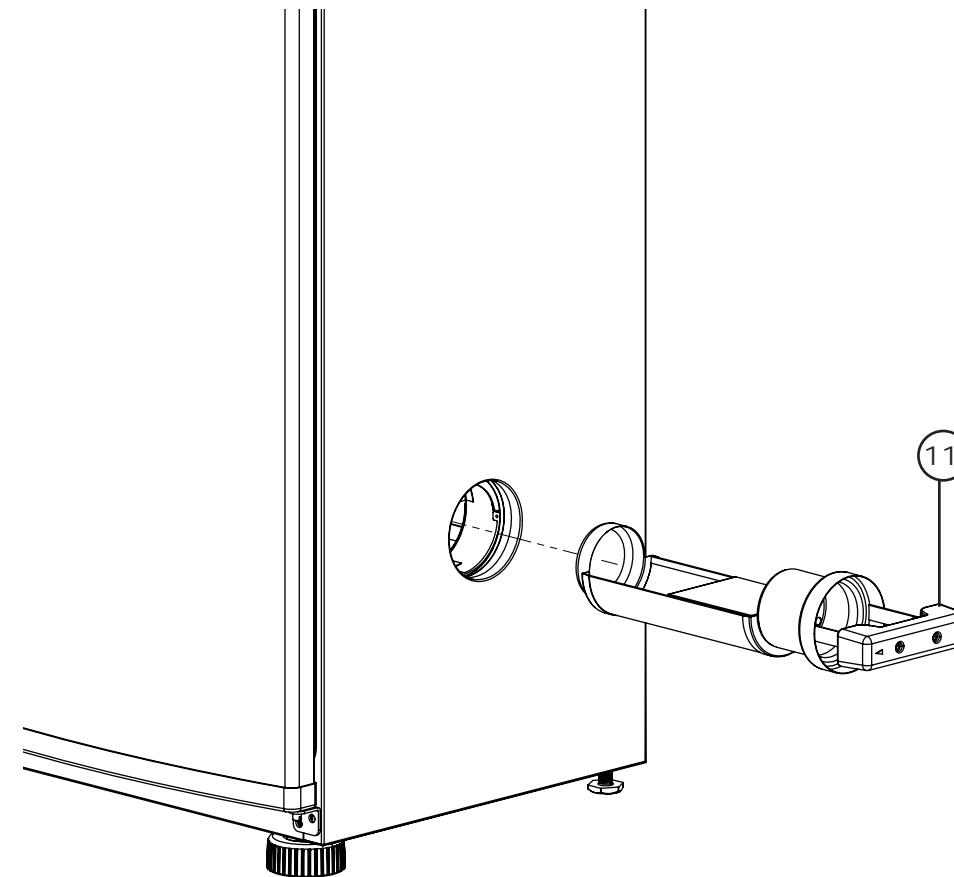


PASO 9
Deslice los soportes de la parte trasera de la bandeja para grasa (15) sobre las lengüetas ubicadas en la parte posterior del ahumador, (1) hasta que no se deslicen más.

Nota: Las ruedas no funcionará mientras la bandeja de grasa está en su lugar. Elimine la grasa bandeja de empujar fumador.

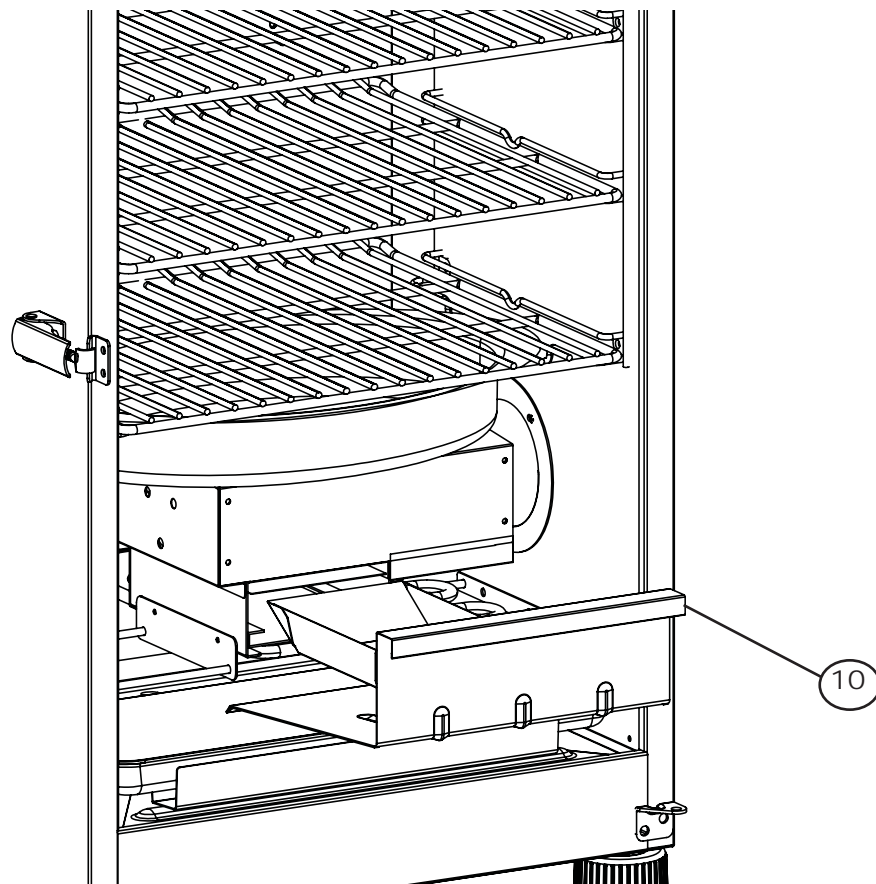


STEP 8
Place drip pan (12) inside smoker below heating element as shown. Make sure drip pan hole aligns with hole in bottom of smoker.



PASO 10
Introduzca el cargador de trocitos de madera (11) en el costado del ahumador, como se muestra en la ilustración.

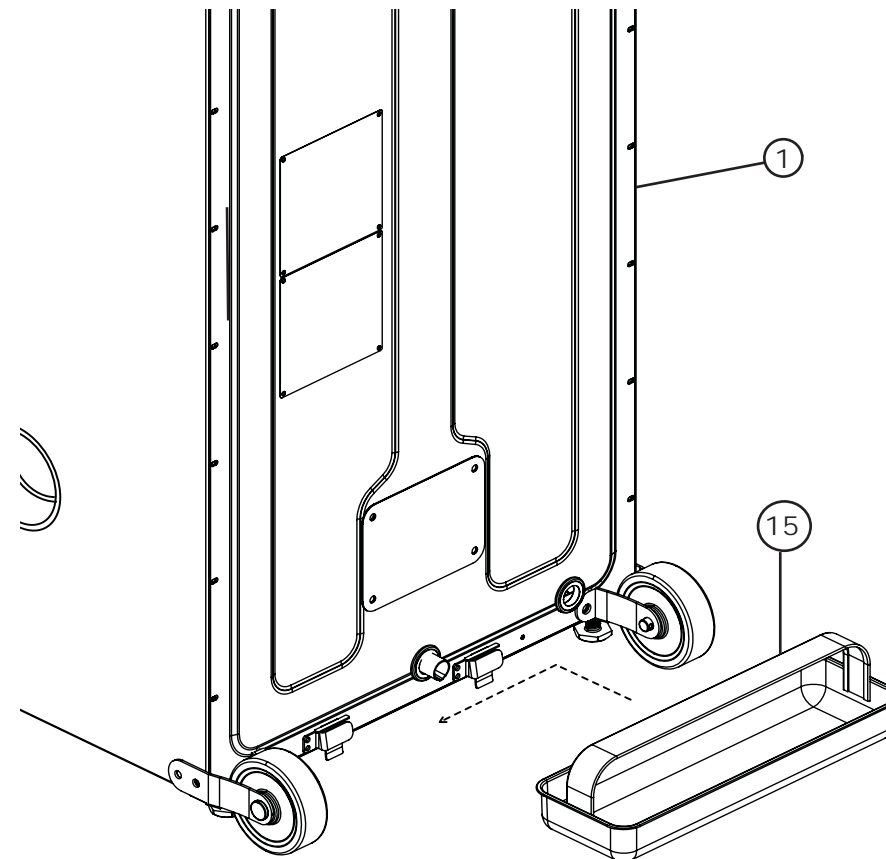
ARMADO



PASO 7
Coloque el recipiente para trocitos de madera (10) en el ahumador, como se ilustra.

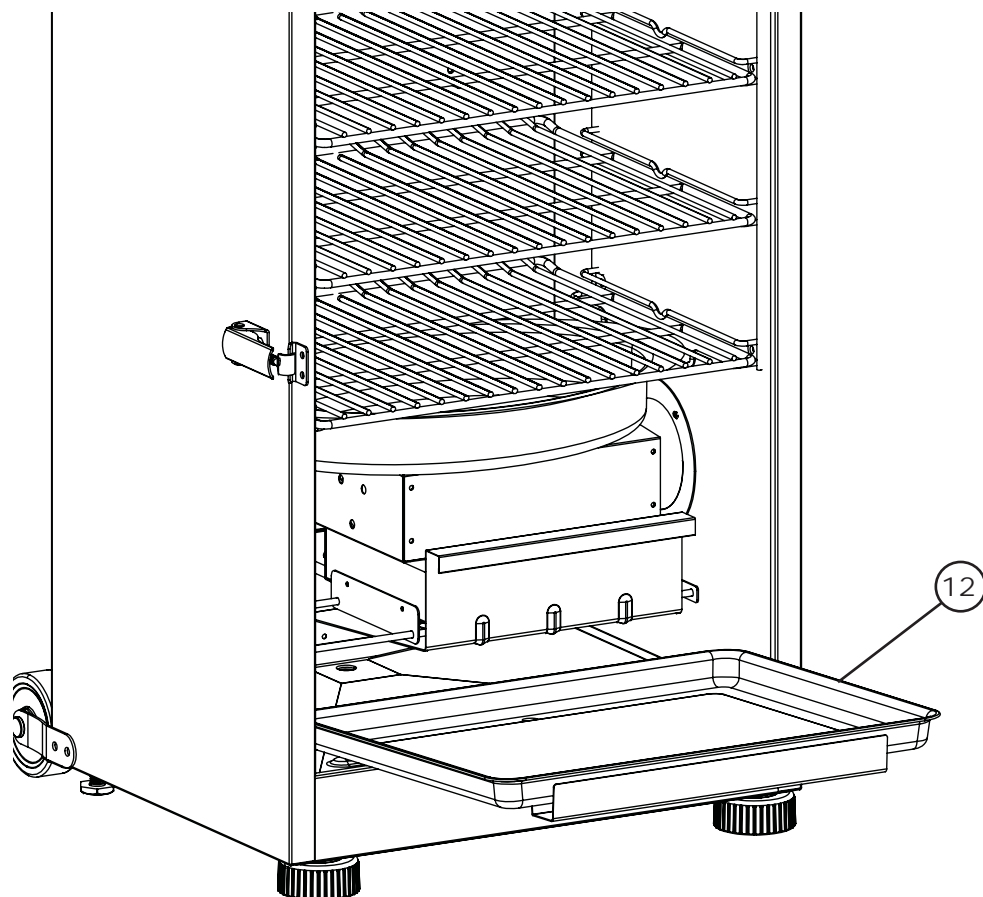
Nota: Al utilizar el ahumador, el cargador y el recipiente de trocitos de madera TIENEN que estar en su sitio. Esto reduce al mínimo la posibilidad de que se produzcan llamaradas en la madera.

ASSEMBLY

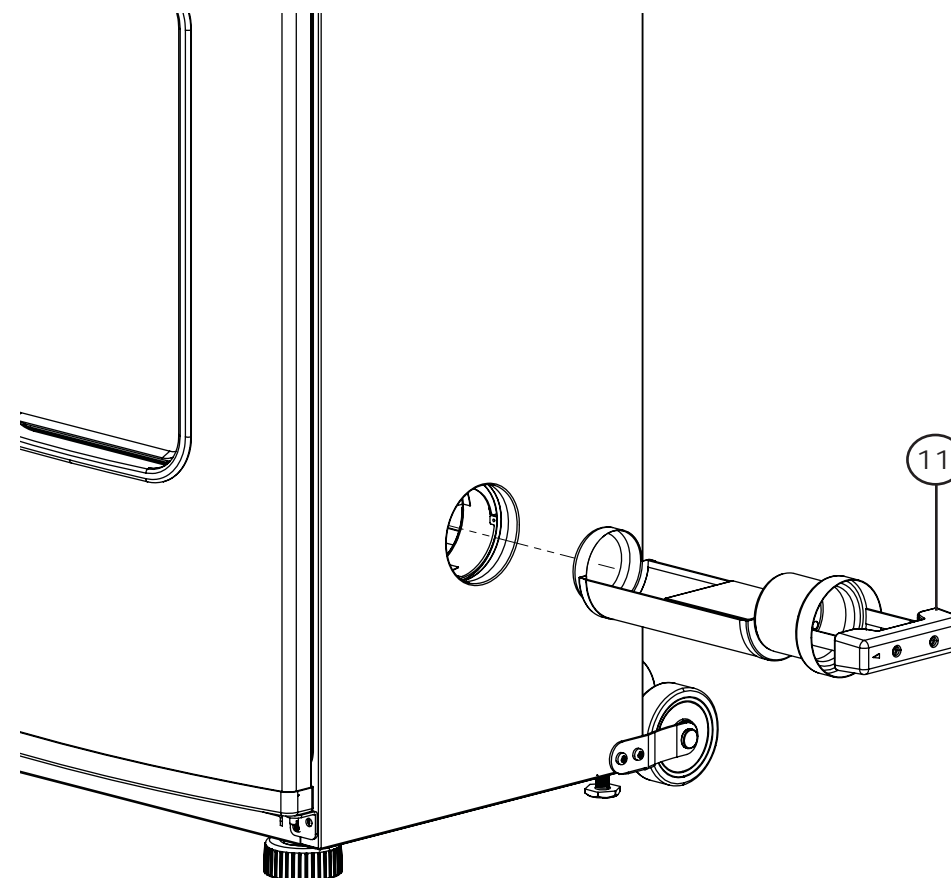


STEP 9
Slide brackets on back of grease tray (15) onto tabs on back of smoker body (1) until grease tray stops.

Note: Wheels will not operate while grease tray is in place. Remove grease tray to push/pull smoker.



PASO 8
Coloque el colector (12) dentro del ahumador, debajo del elemento calefactor, como se ilustra. Asegúrese de que el orificio del colector quede alineado con el orificio ubicado en el fondo del ahumador.



STEP 10
Insert wood chip loader (11) into side of smoker as shown.

PRE-SEASON INSTRUCTIONS

PRE-SEASON SMOKER PRIOR TO FIRST USE.

Some smoke may appear during this time, this is normal.

1. Make sure water pan is in place with NO WATER.
2. Set temperature to 275°F (135°C) and run unit for 3 hours. During last 45 minutes, add 1 cup of wood chips in chip loader to complete pre-seasoning.
3. Shut down and allow to cool.

HOW TO USE WOOD CHIP LOADER

Pre-soak wood chips in water for at least 30 minutes. - *Applies to models 20070211 and 20070311 ONLY.*

Before starting unit, place 1 cup of wood chips in chip loader.

Never use more than 1 cup of wood chips at a time. Never use wood chunks.

Insert wood chip loader into smoker. Wood chips should be level with top rim of wood chip loader.

Turn handle to “Unload” mark on smoker. Wood will drop onto wood chip tray. Turn handle to “Load” and leave wood chip loader in place inside smoker.

Check wood chip tray periodically to see if wood has burned down by removing wood chip loader and looking into smoker through hole. Add more chips as needed.

Wood chip loader must be pulled out completely from smoker when checking wood chip level.

ADDING MORE WOOD DURING SMOKING PROCESS:

Caution: Keep smoker door closed when adding wood chips.

Note: Wood chip loader will be HOT even if handle is not.

To add wood, turn handle to “Load” position on smoker.

Pull wood chip loader from smoker.

Place wood chips in wood chip loader and re-insert into smoker.

Turn handle to “Unload” mark on smoker. Wood will drop onto wood chip tray.

Temperature may spike briefly after wood is added. It will stabilize after a short time. Do not adjust temperature setting.



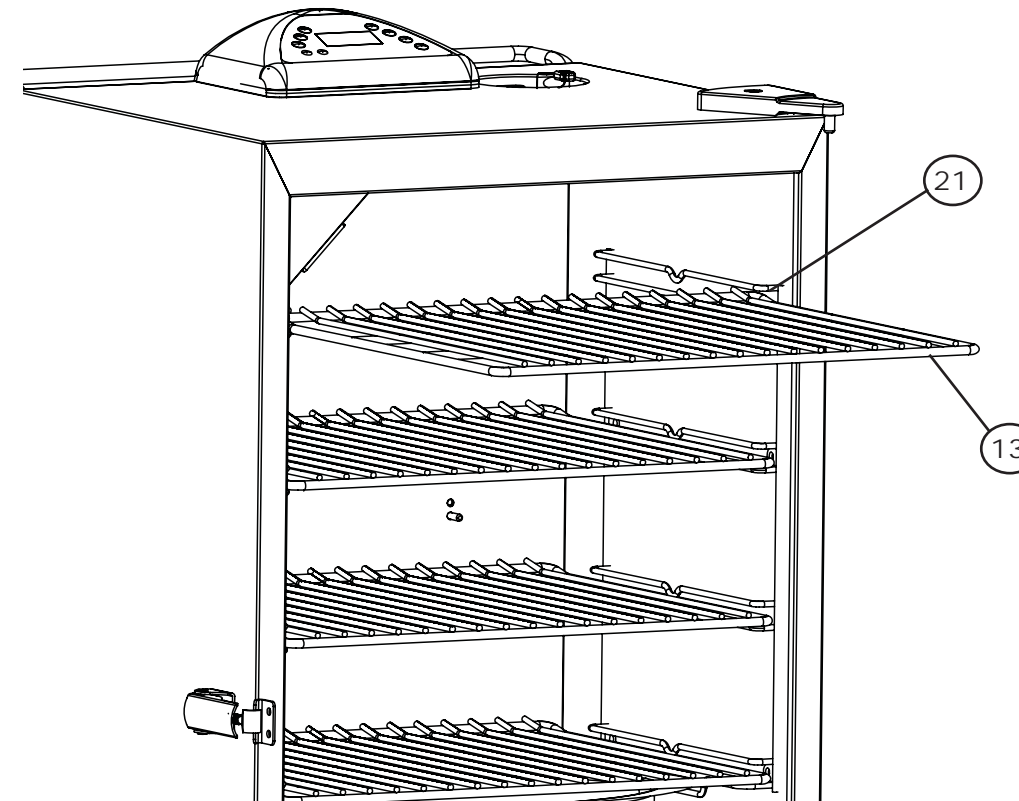
CAUTION

When door is opened a flare up may occur. Should wood chips flare up, immediately close door, wait for wood chips to burn down then open door again. Do not spray with water.

ARMADO

PASO 5

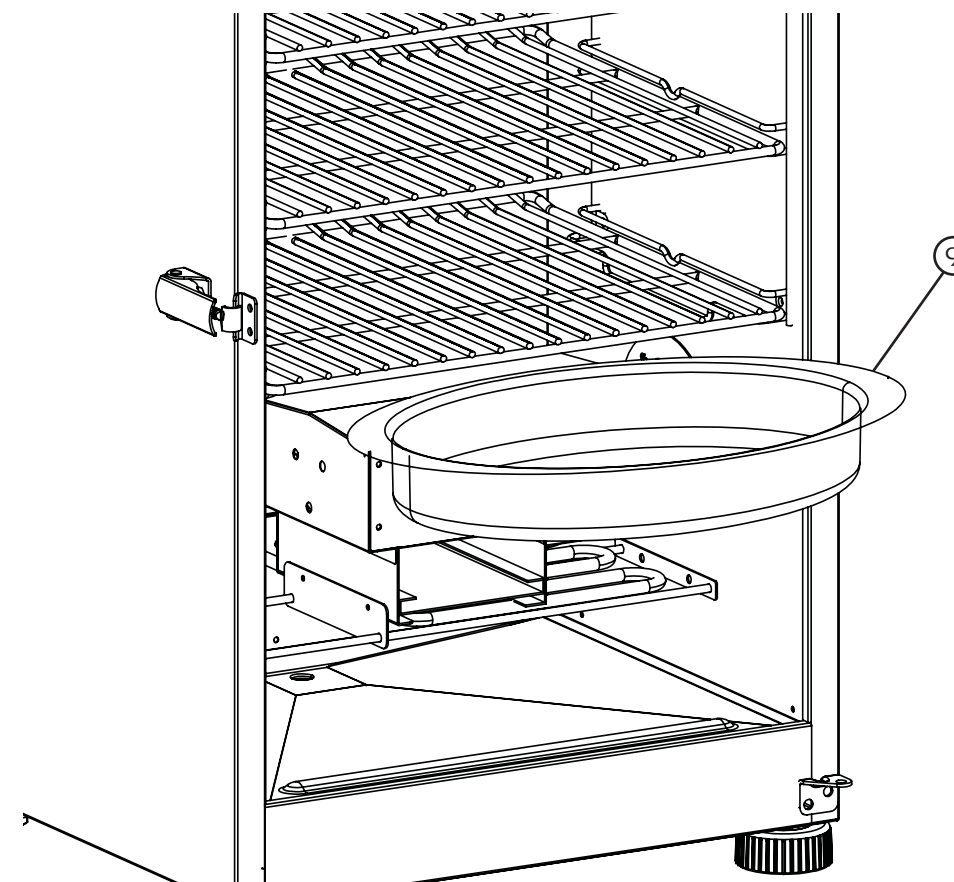
Deslice bastidores fumadores (13) en las guías de ayuda que fuma bastidor (21).



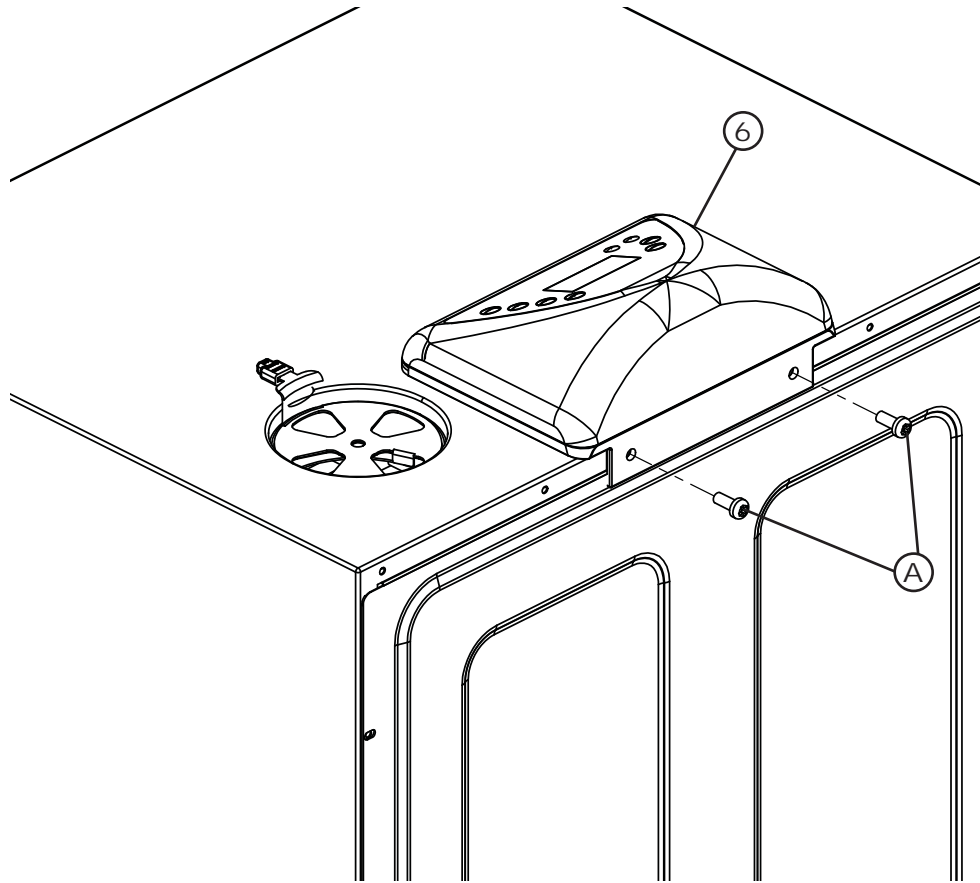
PASO 6

Coloque el tazón para (9) el agua en el soporte inferior, dentro del ahumador.

Nota: El tazón para el agua debe estar colocado siempre en su lugar durante el proceso de ahumado, incluso si está vacío. El tazón impedirá que restos de alimento caigan sobre la tapa de los trocitos de madera.



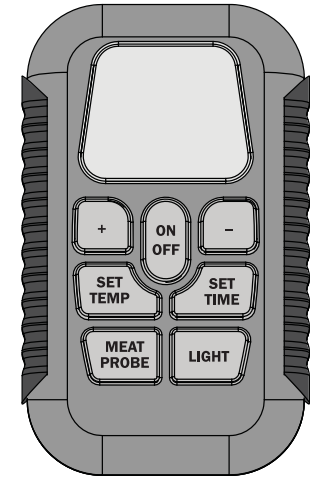
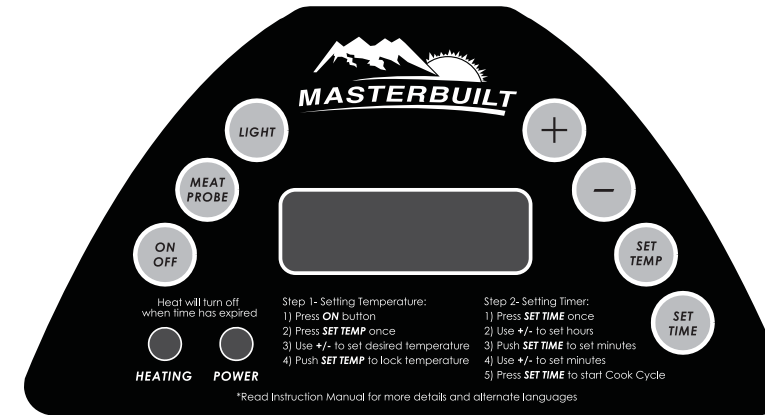
ARMADO



PASO 3
Con tornillos Phillips (A), fije el panel de control (6) al cuerpo del ahumador (1).

Nota: No los apriete demasiado.

HOW TO USE CONTROL PANEL & REMOTE CONTROL



Note: Direct sunlight may interfere with ability to read LED display, block light if needed.

To set temperature:

- Press ON button.
 - Press SET TEMP button once-LED display will blink.
 - Use +/- to set temperature.
 - Press SET TEMP button again to lock in temperature.
- Note: Heating will not begin until timer is set.

To set timer:

- Press SET TIME button once-LED display for hours will blink.
- Use +/- to set hours.
- Press SET TIME button again to lock in hours. The minutes LED will start blinking.
- Use +/- to set minutes.
- Press SET TIME to lock in minutes and start cook cycle.

Heat will turn off when time has expired.

To use meat probe:

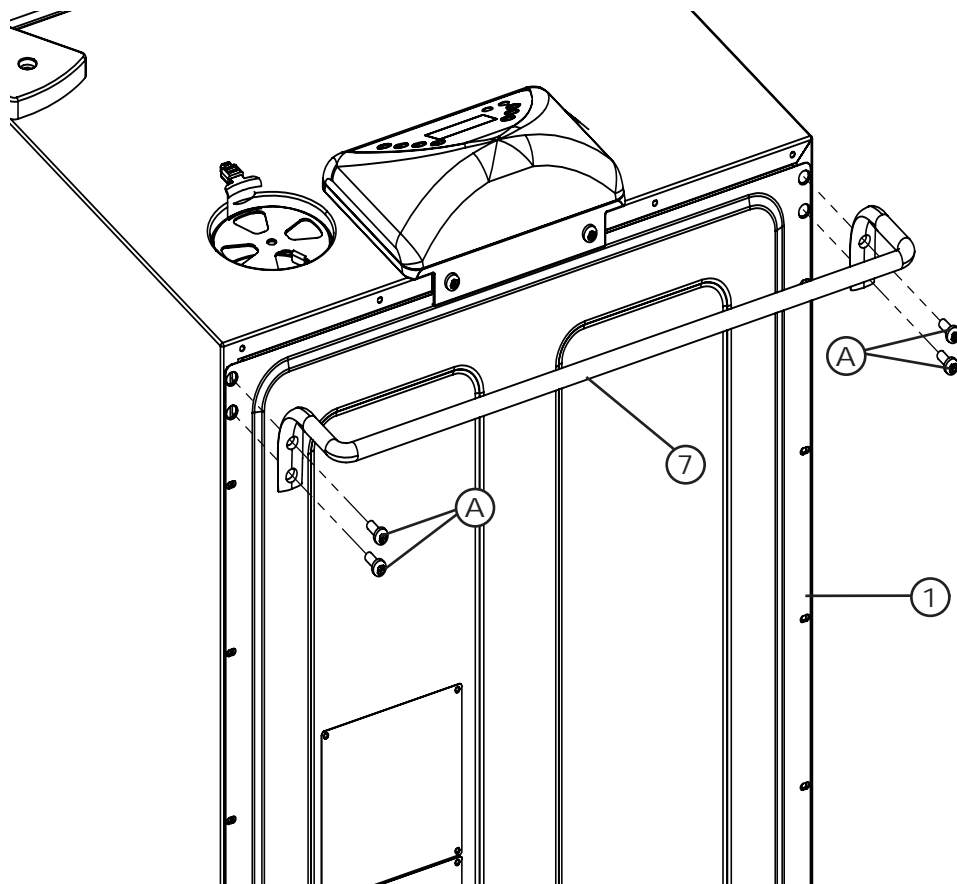
- Insert meat probe into center of meat to get most accurate reading.
- Press and hold MEAT PROBE button-LED display will show internal temperature of meat.
- Once MEAT PROBE button is released-LED display will return to set temperature or set time.

To use light:

- Press LIGHT button to turn light on.
- Press LIGHT button to turn light off.

To RESET control panel:

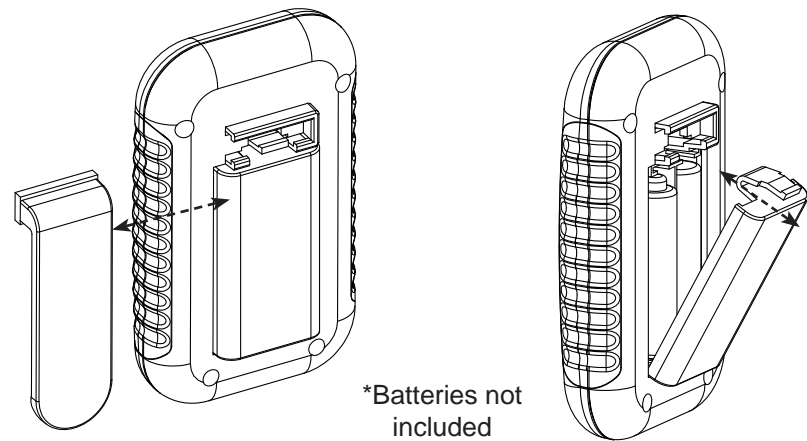
If control panel shows an error message, turn electric smoker off, unplug unit from outlet, wait ten seconds, plug unit back into outlet, then turn electric smoker on. This will reset control panel.



PASO 4
Con un tornillo Phillips (A), fije la manilla trasera (7) a la parte posterior del cuerpo del ahumador (1), como se muestra en la ilustración.

NOTA: No levante la unidad por la manija posterior

HOW TO USE CONTROL PANEL & REMOTE CONTROL



*Batteries not included

To replace batteries:

- Slide belt clip to the left to remove.
- Press tab down on battery cover and pull out.
- Install 2 “AAA” Alkaline batteries. Check positive (+) and negative (-) symbols, on the case and battery, to insure proper installation.
- Replace the battery cover.
- Remove batteries before storing remote control.

To test frequency range:

- Turn unit on.
- Use remote to turn light on and off as you move away from unit.
- Remote control is out of frequency range when light will no longer turn on and off.

IMPORTANT

- Do not leave remote control exposed to sunlight for prolonged periods of time.
- Remote control has frequency range of up to 100ft (30m).
- Test frequency range before and during use.

TROUBLESHOOTING

If the remote is not working properly or not interfacing correctly with the controller, it may be due to weak batteries, batteries being incorrectly installed or the remote is not correctly linked to controller.

Possible solutions

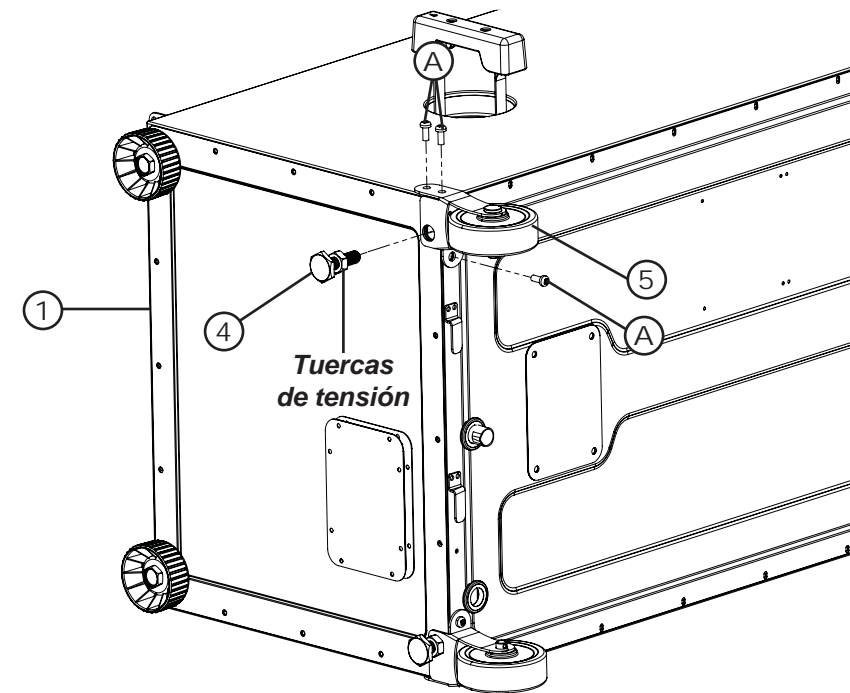
- Replace batteries and install according to image in battery housing
- Link remote and controller by:
 - a. Turn Controller & Remote “ON”,
 - b. Press and HOLD “SET TEMP” on controller for 3 seconds.
 - c. On the Remote press “MEAT PROBE”, “LIGHT”, “MEATPROBE”, “LIGHT” (*all buttons must be pressed within 5 seconds of each other*) A short beep will occur after each button press.



- Keep batteries away from small children. If battery is swallowed consult a physician immediately.
- Be sure to insert batteries correctly. Improper installation may result in leaks and/or possible explosion.
- Do not dispose of batteries in fire.
- Do not mix old and new batteries.
- Do not mix alkaline, standard (carbon-zinc), or rechargeable (ni-cad, ni-mh, etc) batteries.

ARMADO

- ANTES DE ARMARLA, LEA DETENIDAMENTE TODAS LAS INSTRUCCIONES.
- ARME LA UNIDAD EN UNA SUPERFICIE LIMPIA Y PLANA.
- HERRAMIENTAS NECESARIAS: DESTORNILLADOR PHILLIPS



PASO 1

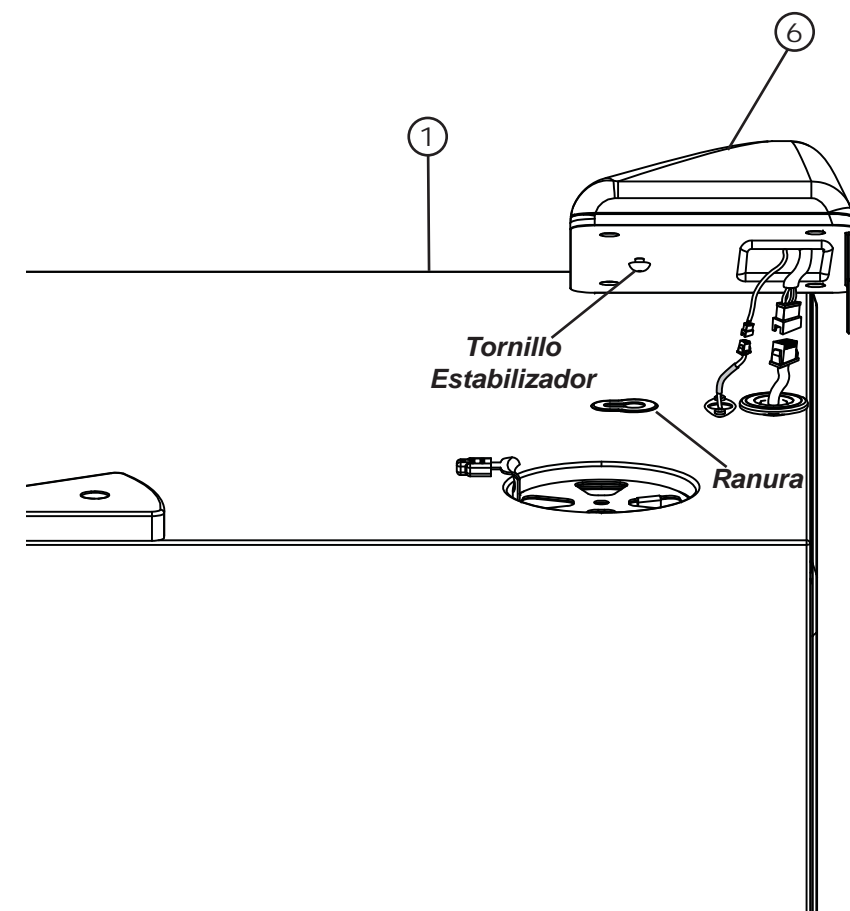
Ubique la rueda (5) en la parte inferior del ahumador (1), como muestra la ilustración.

Inserte el pata roscada ajustable (4) en la parte inferior de la rueda (5)

Fije la rueda (5) a la parte inferior del ahumador (1), utilizando tornillos Phillips (A).

Repita el mismo paso en el lado opuesto.

Nota: Ajuste la altura del pata roscada ajustable, girándolo hacia la derecha o izquierda, de modo que el ahumador quede nivelado. Una vez que esté nivelado, fije la posición de las patas traseras con las tuercas de tensión.



PASO 2a

Coloque el panel de control (6) encima del cuerpo del ahumador (1), como se ilustra.

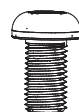
Alinee las ranuras del conector del panel de control con las pestañas del conector del ahumador, y realice la conexión entre ellos, como se ilustra.

PASO 2b

Monte el panel de control al insertar la cabeza del tornillo estabilizador en la ranura.

Nota: Es probable que el tornillo estabilizador necesite ajustarse ligeramente para que quede a la perfección.

LISTA DE HERRAJES



(A)
M5x14
Tornillo Phillips
Cant.: 12

LISTA DE PIEZAS

Modelos 20070211, 20070311

PIEZA No	PIEZA DE REPUESTO	ART. No
1	Juego de la parte principal	9907100005
2	Puerta con ventana	9907090036
3	Juego de regulador de ventilación	990060221
4	Pata roscada ajustable	910050006
5	Juego de ruedas	9907100004
6	Juego de tablero de control digital	9907100001
7	Juego de la manilla trasera	9907100003
8	Juego del cerrojo de la puerta	990070018
9	Tazón para el agua	910060064
10	Recipiente para los trocitos de madera	9007090092
11	Cargador de trocitos de madera	9007090093
12	Colector de residuos	910060065
13	Rejilla de ahumado	910060062
14	Juego de la bisagra de la puerta	9907090041
15	Bandeja para la grasa	910060047
16	Remate de la pata	910050009
17	Control remoto inalámbrico	9007100008
18	Termómetro para la carne	9007080006
19	Juego de la cubierta de bombilla	9907090035
20	Juego de piezas del elemento	9907090039
21	Piezas de apoyo para rejillas de cocción Juego de rejilla	9907090037
22	Juego de la tapa para los trocitos de madera	9907100013
	Juego de los soportes de la bandeja para la grasa	9900500024
	Juego de elemento soporte de cremallera kit	990060267
	Juego de herrajes	9907100006
	Juego de herrajes de control digital	998050010
	Manual de instrucciones	9807100002

Modelo 20070411

PIEZA No	PIEZA DE REPUESTO	ART. No
1	Juego de la parte principal	9907100002
2	Puerta con ventana	9907090028
3	Juego de regulador de ventilación	990060221
4	Pata roscada ajustable	910050006
5	Juego de ruedas	9907100004
6	Juego de tablero de control digital	9907100001
7	Juego de la manilla trasera	9907100015
8	Juego del cerrojo de la puerta	990070018
9	Tazón para el agua	910050030
10	Recipiente para los trocitos de madera	9007100018
11	Cargador de trocitos de madera	9007090093
12	Colector de residuos	910070028
13	Rejilla de ahumado	910050029
14	Juego de la bisagra de la puerta	9907090041
15	Bandeja para la grasa	910060047
16	Remate de la pata	910050009
17	Control remoto inalámbrico	9007100008
18	Termómetro para la carne	9007080006
19	Juego de la cubierta de bombilla	9907090035
20	Juego de piezas del elemento	9907090033
21	Piezas de apoyo para rejillas de cocción Juego de rejilla	990050049
22	Juego de la tapa para los trocitos de madera	9907100013
	Juego de soportes de la bandeja para la grasa	9900500024
	Juego de elemento soporte de cremallera kit	990070020
	Juego de herrajes	9907100006
	Juego de herrajes de control digital	998050010
	Manual de instrucciones	9807100002

TROUBLESHOOTING GUIDE

SYMPTOM	CAUSE	POSSIBLE SOLUTION
Power light won't come on	Not plugged into wall	Check wall connection
	House fuse tripped	Make sure other appliances are not operating on the same electrical circuit. Check household fuses.
	Wire connector on controller not properly connected to smoker	See Step 2 on Page 6
Unit takes excessive amount of time to heat up (longer than 60-70 min)	Controller malfunctioning	Contact Masterbuilt at 1.800.489.1581
	Unit plugged into an extension cord	Set unit so an extension cord does not have to be used
There is a gap between the door and the smoker when in use and door latch has no more adjustment	Door not closed properly	Close door and fasten latch securely
	Controller malfunctioning	Contact Masterbuilt at 1.800.489.1581
Grease is leaking out of smoker through door and legs	Door alignment	Contact Masterbuilt at 1.800.489.1581
	Drip pan not in place	Reposition so hole lines up with drain hole in bottom of unit
No smoke	Damaged door seal	Contact Masterbuilt at 1.800.489.1581
	Excess grease or oil build-up in unit	Clean unit
Temperature rapidly decreased, or shut down after few hours of use	Drain tube in back of unit is not draining	Check drain tube positioning at back of unit
	No wood chips	Add wood chips (See Page 11)
Controller displaying error message	Internal wiring issue	Contact Masterbuilt at 1.800.489.1581
Power light is on, unit isn't heating	Temperature sensor malfunctioning	Contact Masterbuilt at 1.800.489.1581
Controller does not adjust heat	Element failure	Contact Masterbuilt at 1.800.489.1581
Interior light does not come on	Controller/unit malfunctioning	Contact Masterbuilt at 1.800.489.1581
	Bulb burned out	Replace bulb with 15W-25W bulb made for ovens
Meat probe temperature does not show on display	Switch is in off position	Turn switch on
	Probe malfunctioning	Contact Masterbuilt at 1.800.489.1581
Remote will not control smoker	Batteries are weak or installed wrong	Refer to page 13 instructions
	Remote is not linked properly to controller	Contact Masterbuilt at 1.800.489.1581
	Remote malfunctioning	Contact Masterbuilt at 1.800.489.1581

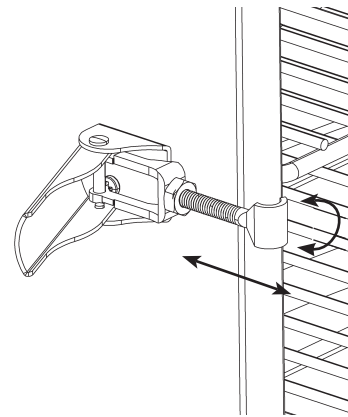


NO DEVUELVA EL PRODUCTO AL MINORISTA: Si necesita asistencia con el armado, le faltan piezas o tiene piezas dañadas, llame al Servicio de atención al cliente de MASTERBUILT, al 1-800-489-1581. Cuando llame, tenga a mano el número de modelo y el número de serie. Estos números figuran en una etiqueta plateada ubicada en la parte trasera de la unidad.

IMPORTANT FACTS ABOUT USING SMOKER

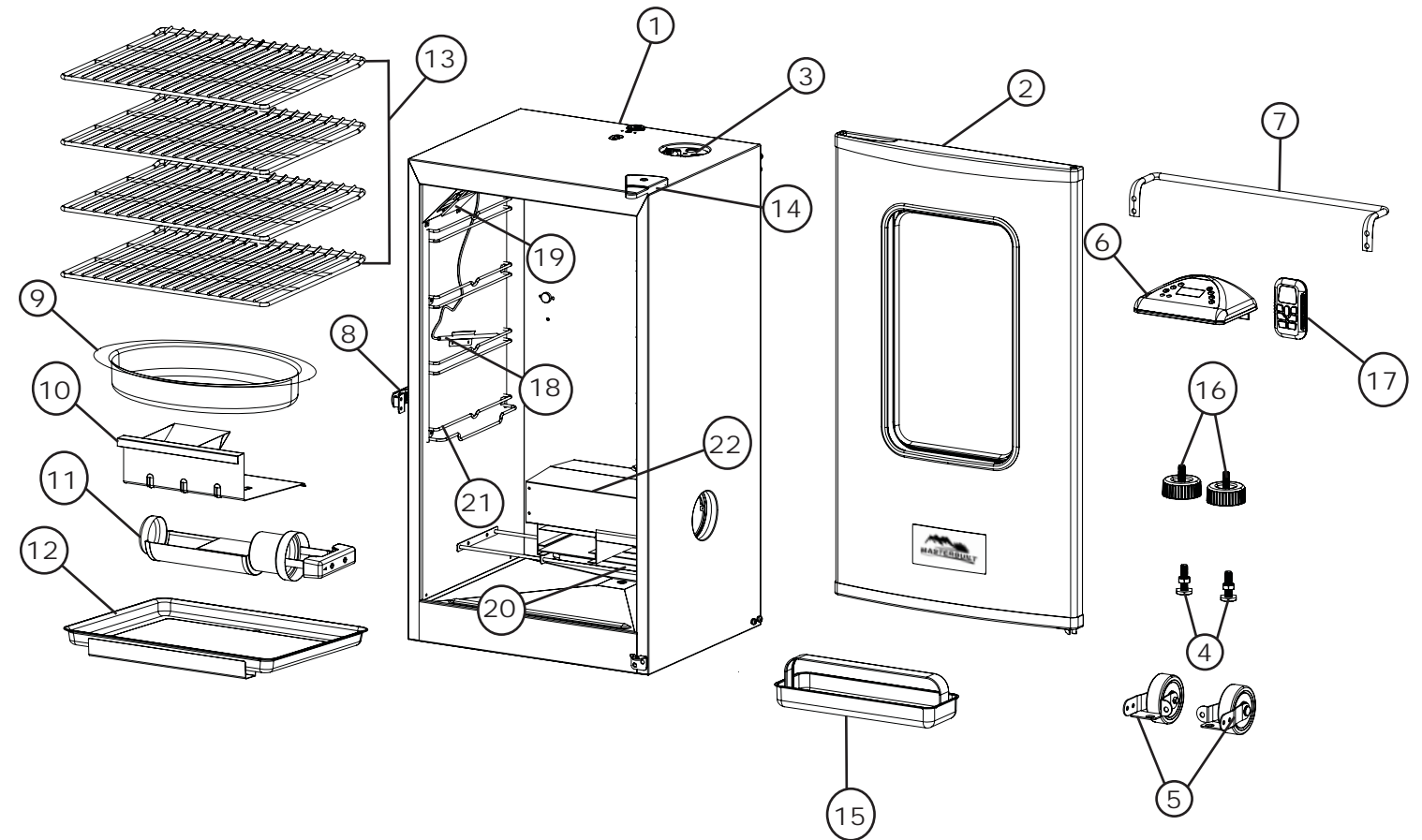
- Maximum temperature setting is 275°F (135°C).
- Do NOT move unit across uneven surfaces.
- Rear handle is NOT for lifting.
- Wood chip loader and wood chip tray MUST be in place when using smoker. This minimizes the chance of wood flare ups.
- Wood chips must be used in order to produce smoke and create the smoke flavor. See “Wood Smoking Guide for Meats” section in this manual.
- Check grease tray on back of unit often during cooking. Empty grease tray before it gets full. Grease tray may need to be emptied periodically during cooking.
- Do not open smoker door unless necessary. Opening smoker door causes heat to escape and may cause wood to flare up. Closing the door will re-stabilize the temperature and stop flare up.
- Do not leave old wood ashes in the wood tray. Once ashes are cold empty tray. Tray should be cleaned out prior to and after each use to prevent ash buildup.
- Glass in door is tempered and will not break under normal operation.
- This is a smoker. There will be a lot of smoke produced when using wood chips. Smoke will escape through seams and turn the inside of smoker black. This is normal. To minimize smoke loss around door, door latch can be adjusted to further tighten door seal against body.

- To adjust door latch, loosen hex nut on door latch. Turn hook clockwise to tighten as shown. Secure hex nut firmly against door latch.
- Opening smoker door during cooking process may extend cooking time due to heat loss.
- When outside temperature is cooler than 65°F (18°C) and/or altitude is above 3,500 feet (1067m), additional cooking time may be required. To insure that meat is completely cooked use a meat thermometer to test internal temperature.



NO DEVUELVA EL PRODUCTO AL MINORISTA: Si necesita asistencia con el armado, le faltan piezas o tiene piezas dañadas, llame al Servicio de atención al cliente de MASTERBUILT, al 1-800-489-1581. Cuando llame, tenga a mano el número de modelo y el número de serie. Estos números figuran en una etiqueta plateada ubicada en la parte trasera de la unidad.

LISTA DE PIEZAS



PIEZA No.	CANT.	DESCRIPCIÓN	PIEZA No.	CANT.	DESCRIPCIÓN
1	1	Parte principal del ahumador	12	1	Colector de residuos
2	1	Puerta del ahumador	13	4	Rejilla de ahumado
3	1	Regulador de ventilación	14	1	Bisagra de la puerta
4	2	Pata roscada ajustable	15	1	Bandeja para la grasa
5	2	Ruedas	16	2	Remate de la pata
6	1	Control digital	17	1	Control remoto inalámbrico
7	1	Manilla trasera	18	1	Termómetro para la carne
8	1	Cerrojo de la puerta	19	1	Juego de la cubierta de bombilla
9	1	Tazón para el agua	20	1	Elemento
10	1	Recipiente para los trocitos de madera	21	2	Soporte de la rejilla de cocción
11	1	Cargador de trocitos de madera	22	1	Tapa para los trocitos de madera

HOW TO CLEAN SMOKER

For smoking racks, water bowl and drip tray use a mild dish detergent. Rinse and dry thoroughly.

For wood chip tray and wood chip loader, clean frequently to remove ash build-up, residue and dust.

For the interior, glass in door, light cover, meat probe, and exterior of smoker simply wipe down with a damp cloth. Do not use a cleaning agent. Make sure to dry thoroughly.

Door seal and inside seam that seal attaches to MUST be cleaned after each use to keep seal in proper working condition.

ALWAYS MAKE SURE UNIT IS UNPLUGGED AND COOL TO THE TOUCH BEFORE CLEANING AND STORING.

¡COMENCEMOS!

- Este ahumador funciona a fuego lento... Calcule su tiempo de modo que disponga del tiempo suficiente para cocinar. El ahumador SÓLO SE PUEDE USAR AL AIRE LIBRE.
- “Cure” el ahumador antes de usarlo por primera vez. Vea la página 11.
- Antes de colocar los alimentos, caliente el ahumador a temperatura máxima, por 30 a 45 minutos.
- NO cubra las rejillas con papel de aluminio, pues esto impedirá que el calor circule correctamente.
- No sobrecargue el ahumador con alimentos. Las cantidades muy grandes de alimentos pueden absorber el calor, prolongar el tiempo de cocción y causar una cocción dispereja. Deje espacio entre los alimentos colocados en las rejillas y los lados del ahumador para asegurar que el calor circule adecuadamente. Si utiliza ollas, colóquelas en el centro de la rejilla para asegurar una cocción pareja. Para obtener más detalles, consulte el manual.
- Cierre el regulador ubicado al superior de la unidad para retener la humedad y el calor. Si está cocinando alimentos como pescado o cecinas, abra el regulador para liberar la humedad.
- La lectura de temperatura en el tablero de control fluctuará entre más o menos 10 y 15 grados a medida que el ahumador se conecte y desconecte.
- Guarde el ahumador en un área seca después de usarlo.
- Las temperaturas extremadamente frías pueden aumentar los tiempos de cocción.
- LÍMPIELO DESPUÉS DE CADA USO. De esta forma, prolongará la vida útil de su ahumador y evitará la aparición de moho y hongos.

¡DISFRÚTELO !

MASTERBUILT SMOKIN' RECIPES

SMOKED TURKEY Servings for 6-8



INGREDIENTS:

Turkey	10 - 14 lbs (4.5-6.3 kgs)
Salt	1 tbsp
Sugar	2 tbsp
Cinnamon	1-2 tsps
Apple (cored, peeled, and quartered)	1 average
Onion (quartered)	2 medium
Celery stalks with leaves	4 stalks

INSTRUCTIONS:

Thaw turkey according to package directions if necessary. Remove giblets and neck. Rinse and pat dry. Sprinkle turkey cavity with salt. Combine sugar and cinnamon in small bowl. Dredge apple in mixture. Stuff apple, onion and celery into cavity. Close with skewers. Tie ends of legs to tail with kitchen string. Lift wing tips up and over the back to tuck under. Set smoker to 225°F (107°C). Place turkey on cooking rack and cook for 8 to 12 hours or until inner thigh temperature reaches 180°F (82°C). Cover turkey and chill or let stand 20 minutes before carving. Serve.

SUGGESTED WOOD FOR SMOKING:

Hickory or Apple Chips

WOOD SMOKING GUIDE FOR MEATS

WOOD FLAVOR	POULTRY	FISH	HAM	BEEF	PORK	LAMB
Hickory Pungent, smoky, bacon-like flavor	✓	✓	✓	✓	✓	
Mesquite Sweet and delicate flavor	✓			✓		✓
Alder Delicate, wood smoke flavor	✓	✓			✓	
Pecan Bold and hearty flavor	✓	✓			✓	
Maple Sweet, subtle flavor	✓				✓	
Apple Sweet, delicate flavor	✓	✓			✓	
Cherry Sweet, delicate flavor	✓				✓	

BE A PART OF OUR “DADGUM GOOD” COMMUNITY ONLINE:

www.masterbuilt.com | www.dadgumthatsgood.com | www.facebook.com/masterbuilt

Twitter @Masterbuilt @JohnMcLemore @DadgumThatsGood

This device complies with Part 15 of the FCC Rules. Operation is subject to the following two conditions :

- (1) this device may not cause harmful interference, and
- (2) this device must accept any interference received, including interference that may cause undesired operation.

FCC Warning

Warning: Changes or modifications to this unit not expressly approved by the party responsible for compliance could void the user's authority to operate the equipment.

FCC Statement

NOTE: This equipment has been tested and found to comply with the limits for a Class B digital device, pursuant to Part 15 of the FCC Rules. These limits are designed to provide reasonable protection against harmful interference in a residential installation. This equipment generates uses and can radiate radio frequency energy and, if not installed and used in accordance with the instructions, may cause harmful interference to radio communications.

However, there is no guarantee that interference will not occur in a particular installation. If this equipment does cause harmful interference to radio or television reception, which can be determined by turning the equipment off and on, the user is encouraged to try to correct the interference by one or more of the following measures:

1. Reorient or relocate the receiving antenna.
2. Increase the separation between the equipment and receiver.
3. Connect the equipment into an outlet on a circuit different from that to which the receiver is connected.
4. Consult the dealer or an experienced radio/TV technician for help.



ADVERTENCIAS E INFORMACIÓN GENERAL DE SEGURIDAD



- **No cubra las rejillas de cocción con papel aluminio. Esto retendrá el calor y puede dañar gravemente el ahumador.**
- **El colector de residuos sólo se debe usar en la parte inferior del ahumador eléctrico. No ponga el colector sobre las rejillas de cocción, pues esto puede dañar el ahumador.**
- **La bandeja para la madera está CALIENTE cuando el ahumador está en uso. Tenga cuidado al colocar los trocitos de madera.**
- **Para desconectar la unidad, mueva la perilla de control a la posición de apagado ("OFF"), luego desconéctela del tomacorriente.**
- **Desconéctela del tomacorriente cuando no la use y antes de limpiarla. Deje que la unidad se enfríe completamente antes de colocar o retirar las rejillas o los recipientes.**
- **Para botar las cenizas frías, colóquelas en papel aluminio, remójelas con agua y deséchelas dentro de un recipiente de material no combustible.**
- **No guarde el ahumador con las cenizas CALIENTES dentro. Guárdelo cuando todas las superficies se hayan enfriado.**
- **Se recomienda no usar accesorios que no sean los suministrados por Masterbuilt Manufacturing, Inc., pues estos pueden producir lesiones.**
- **El empleo de accesorios no recomendados por el fabricante del aparato puede ocasionar lesiones.**
- **Nunca use el ahumador eléctrico para un fin para el que no ha sido diseñado. Esta unidad no está destinada al uso comercial.**
- **Úsela siempre de conformidad con los códigos de prevención de incendios locales, estatales y federales correspondientes.**
- **Se dispone de cables de prolongación más largos o extensiones removibles, que pueden usarse si se lo hace con precaución.**
- **Si usa un cable de prolongación más largo o una extensión: 1. La clasificación eléctrica marcada del cable o la extensión debe ser por lo menos igual de grande que la clasificación eléctrica de la unidad y 2. El cable debe acomodarse de manera que no quede en la cubierta o en la mesa, donde lo puedan jalar los niños o donde alguien se pueda tropezar intencionalmente.**
- **El cordón de prolongación debe tener un cable de puesta a tierra tipo 3.**
- **Con los productos de uso al aire libre debe utilizar cordones de prolongación para uso al aire libre, que lleven marcado el sufijo "W" y la indicación de que son adecuados para usarlos con aparatos al aire libre.**
- **PRECAUCIÓN: Para disminuir el riesgo de descarga eléctrica, mantenga la conexión del cordón de prolongación seca y alejada del suelo.**
- **Es necesario tener extrema precaución al mover un aparato que contenga líquidos calientes.**
- **No limpie este aparato con un pulverizador rociador de agua o similar.**

GUARDE ESTAS INSTRUCCIONES



ADVERTENCIA



PROPUESTA 65 DE CALIFORNIA

1. Los productos que se generan por combustión al usar este aparato, contienen sustancias químicas que en el estado de California se consideran causantes de defectos congénitos, daños al aparato reproductor o cáncer.
2. Este producto puede contener plomo, una sustancia química que, en el estado de California, se considera causante de defectos congénitos y de otros trastornos al sistema reproductor.
Lávese las manos después de manejar este producto.



ADVERTENCIAS E INFORMACIÓN GENERAL DE SEGURIDAD



LEA TODAS LAS INSTRUCCIONES

Cuando use aparatos eléctricos, debe cumplir siempre ciertas medidas de seguridad esenciales, incluyendo las siguientes:

- Sólo para usar al aire libre. No los haga funcionar nunca en ambientes cerrados.
- La unidad DEBE colocarse sobre el suelo. No la coloque sobre mesas ni mostradores. NO mueva la unidad por superficies irregulares.
- No levante la unidad por la manija posterior.
- No enchufe el ahumador eléctrico hasta que esté totalmente ensamblado y listo para usar.
- Use únicamente tomacorrientes autorizados con conexión a tierra.
- No use el ahumador durante tormentas eléctricas.
- Nunca exponga el ahumador eléctrico a la lluvia ni al agua.
- Para protegerse de las descargas eléctricas, no sumerja el cordón, los enchufes ni el panel de control en agua ni en ningún otro líquido.
- No haga funcionar ningún aparato que tenga dañado el cable eléctrico o el enchufe, ni después que haya presentado fallas o se haya dañado de modo alguno. Si necesita ayuda, llame al Servicio de atención al cliente de Masterbuilt, al 1-800-489-1581.
- Tenga a mano en todo momento un extintor de incendios cuando esté usando el ahumador eléctrico.
- No deje que el cable eléctrico entre en contacto con superficies calientes.
- No coloque el ahumador sobre ni cerca de quemadores calientes, a gas o eléctricos, ni en un horno caliente.
- Mantenga a los niños y las mascotas alejados en todo momento del ahumador eléctrico. No permita que los niños lo usen. Cuando haya niños o mascotas presentes en el área donde se está usando el ahumador eléctrico, debe mantenerse una supervisión rigurosa de los mismos.
- No debe usar materiales combustibles en el ahumador, como las briquetas de carbón o las pastillas para encender chimeneas.
- Nunca use el ahumador eléctrico como calentador (LEA EL RIESGO DE EMISIÓN DE MONÓXIDO DE CARBONO EN LA PORTADA).
- Use el ahumador eléctrico únicamente sobre superficies estables y niveladas, para evitar que se vuelque.
- El ahumador estará CALIENTE mientras se esté usando y seguirá CALIENTE por un tiempo después que se apague. Tenga cuidado.
- No toque las superficies CALIENTES.
- No permita a nadie realizar ningún tipo de actividad alrededor del ahumador mientras esté en uso, o luego de usarlo, hasta que se haya enfriado. Este ahumador eléctrico se mantiene CALIENTE cuando se usa y sigue estando CALIENTE durante cierto tiempo después que se usa.
- El consumo de alcohol y el uso de medicamentos, ya sean adquiridos con receta o no, pueden afectar la capacidad del usuario para armar correctamente y manipular de forma segura el ahumador eléctrico.
- Evite tropezarse con o golpear el ahumador eléctrico.
- Nunca lo mueva cuando lo esté usando. Deje que se enfríe antes de moverlo o guardarlo.
- Tenga cuidado cuando retire la comida del ahumador. Todas sus superficies estarán CALIENTES y puede quemarse. Use guantes protectores o utensilios de cocina resistentes y de mango largo.

LAS ADVERTENCIAS Y MEDIDAS DE PRECAUCIÓN IMPORTANTES CONTINÚAN EN LA PÁGINA 2.

LIMITED WARRANTY

Masterbuilt warrants its products to be free from defects in material and workmanship under proper assembly, normal use and recommended care for 90 days from the date of original retail purchase. Masterbuilt warranty does not cover paint finish as it may burn off during normal use. Masterbuilt warranty does not cover rust of the unit.

Masterbuilt requires reasonable proof of purchase for warranty claims and suggests that you keep your receipt. Upon the expiration of such warranty, all such liability shall terminate.

Within the stated warranty period, Masterbuilt, at its discretion, shall repair or replace defective components free of charge with owner being responsible for shipping. Should Masterbuilt require return of component(s) in question for inspection Masterbuilt will be responsible for shipping charges to return requested item. This warranty excludes property damage sustained due to misuse, abuse, accident, damage arising out of transportation, or damage incurred by commercial use of this product.

This expressed warranty is the sole warranty given by Masterbuilt and is in lieu of all other warranties, expressed or implied including implied warranty, merchantability, or fitness for a particular purpose. Neither Masterbuilt nor the retail establishment selling this product, has authority to make any warranties or to promise remedies in addition to or inconsistent with those stated above.

Masterbuilt's maximum liability, in any event, shall not exceed the purchase price of the product paid by the original consumer/ purchaser. Some states do not allow the exclusion or limitation of incidental or consequential damages. In such a case, the above limitations or exclusions may not be applicable.

California residents only: Notwithstanding this limitation of warranty, the following specific restrictions apply; if service, repair, or replacement of the product is not commercially practical, the retailer selling the product or Masterbuilt will refund the purchase price paid for the product, less the amount directly attributable to use by the original buyer prior to the discovery of the nonconformity. Owner may take the product to the retail establishment selling this product in order to obtain performance under warranty. This expressed warranty gives you specific legal rights, and you may also have other rights which vary from state to state.



Go Online www.masterbuilt.com
or complete and return to
Attn: Warranty Registration
Masterbuilt Mfg. Inc.
1 Masterbuilt Court - Columbus, GA 31907

Name: _____ Address : _____ City: _____

State/Province: _____ Postal Code: _____ Phone Number: (____) - _____

E-mail Address: _____

*Model Number: _____ *Serial Number: _____

Purchase Date: ____ - ____ - ____ Place of Purchase: _____

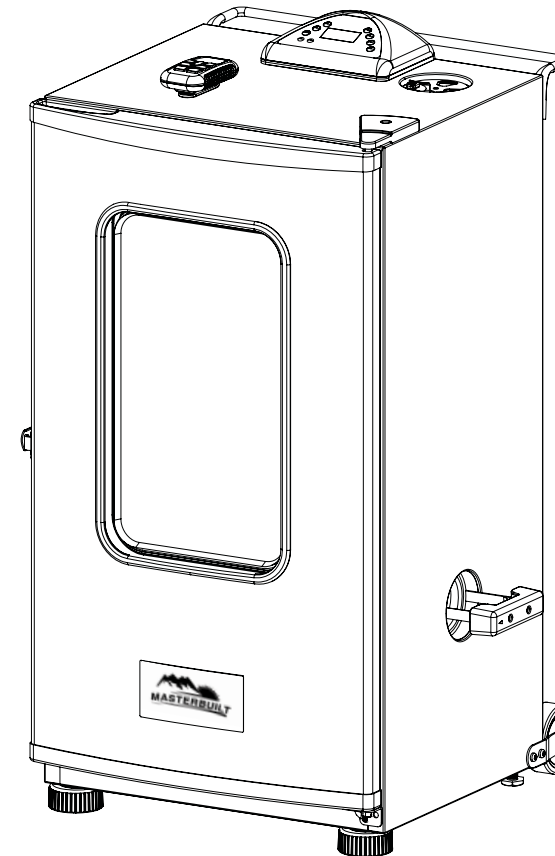
**Model Number and Serial Number are located on silver label on back of unit.*



Masterbuilt Manufacturing, Inc.
 1 Masterbuilt Ct.
 Columbus, GA 31907
 Customer Service 1-800-489-1581
 www.masterbuilt.com







MANUAL DE ARMADO, USO Y MANTENIMIENTO
ADVERTENCIAS E INFORMACIÓN DE SEGURIDAD
 AHUMADOR ELÉCTRICO MODELOS 20070211, 20070311, 20070411
 ESTE PRODUCTO ESTÁ DISEÑADO PARA USARSE ÚNICAMENTE AL AIRE LIBRE



Tiempo aproximado de armado: 15 minutos

Herramientas necesarias para el armado: Destornillador Philips (*no incluye*)

 PELIGRO DE EMISIÓN DE MONÓXIDO DE CARBONO 	 ADVERTENCIA 
<p>La combustión del carbón produce monóxido de carbono, que es inodoro y que puede causar la muerte.</p> <p>NO haga arder trocitos de madera dentro de casas, vehículos, carpas, cocheras o áreas cerradas.</p> <p>Use este aparato únicamente al aire libre, en lugares bien ventilados.</p>	<p>Este manual contiene información importante necesaria para usar adecuadamente y sin riesgos esta unidad.</p> <p>Lea y observe todas las advertencias y las instrucciones antes y durante el uso del ahumador.</p> <p>Guarde este manual, para que lo pueda consultar en el futuro.</p> <p>Es posible que algunas partes tengan bordes afilados; tenga cuidado.</p>
<p>El no observar estas advertencias y no seguir correctamente estas instrucciones puede ocasionar lesiones o la muerte.</p>	