

This Owner's Manual is provided and hosted by [Appliance Factory Parts](http://www.appliancefactoryparts.com).



Broil King 971-74 Owner's Manual

[Shop genuine replacement parts for Broil King 971-74](#)



[Find Your Broil King Grill Parts - Select From 1350 Models](#)

----- Manual continues below part list -----

Available Replacement Parts for Broil King 971-74

18434	INFINITY BURNER T501
10892-8NG	WHEEL 8 INCH GREY WALL
10225-T628	GRID FLAT WARMING RACK DELUXE+
10225-T627	GRID SWING BASKET IMPERIAL BLACK
11115	CI COOKING GRID - T626
10342-T301	IGNITOR ELECTRODE ASSEMBLY 8 BURNER 1993
10222-T626	GRATE FLAV R CAST IMPERIAL +
18013	LARGE PROBE HEAT INDICATOR
10225-T10	GRID PORCELAIN S/B
10393-K40	SIDE BURNER COVER 1.86
10081-BK630	NAMEPLATE HI BROIL KING BLACK ZINC
10240-15	HINGE PIN SIDE SHELF DROP DOWN
S21237	HINGE PIN SPACER
10110-91	TUBE R/B ASSY COMPR FITTING
S21124	SCREW PHCP #8 X 12 +
PB20-60A	S/B LID HANDLE WAGON ENCLOSER+ W/SCREWS
10390-E10	BURNER SIDE 10BTU W/ELEC #8 +
10342-T14	WIRE ELECTRODE S/B FLAT/ROUND+
10393-R50	SIDE BURNER BODY 2002 +
10239-7	HANDLE GASKET TRIANGULAR 1/8
Y-12220	S/B BUSHING SB 1.375 16 HEY
50416	SMALL DRIP PAN - 10 PACK
Q2342	control knob; universal
10342-246	IGNITOR ELECTRONIC TRIPLE +
10184-R80	RADIATION SHIELD RAW
S13005A	BURNER TUBULAR W/IGNITION
10184-D821	TANK RETAINER BRACKET
10696-127	R/B ORIFICE LP
10696-185	R/B ORIFICE NG 1.85MM
Y-11797	BOLT SWING BASKET #D

10892-22	CASTER WHEEL 3/8 16 THREADED
80012	regulator and hose READ ADD. INFO
10342-245	IGNITOR ELECTRONIC DUAL +
10111-K45	HOSE 3/8 INCH ASSEMBLY NG 10 FOOT +
Y-11990	NUT HEX BRASS 3/8 27 RB LINE

Broil King®

REDDI-BILT BARBECUES

ASSEMBLY MANUAL & PARTS LIST

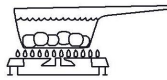
MANUEL DE MONTAGE & LISTE DE PIÈCES



Broil King

971-74

971-77



Broil King

971-94

971-97

RETAIN FOR FUTURE REFERENCE

VEUILLEZ CONSERVER POUR REFERENCE ULTERIEURE

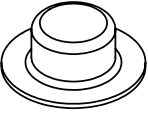
1-800-265-2150

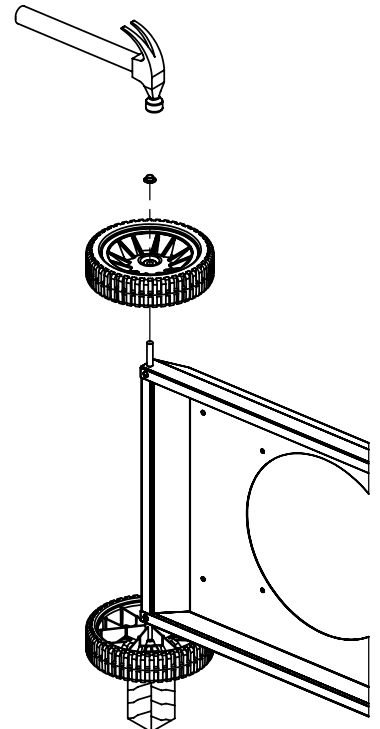
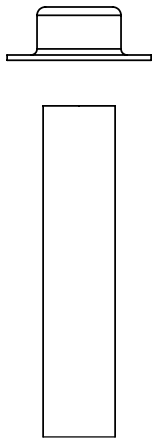
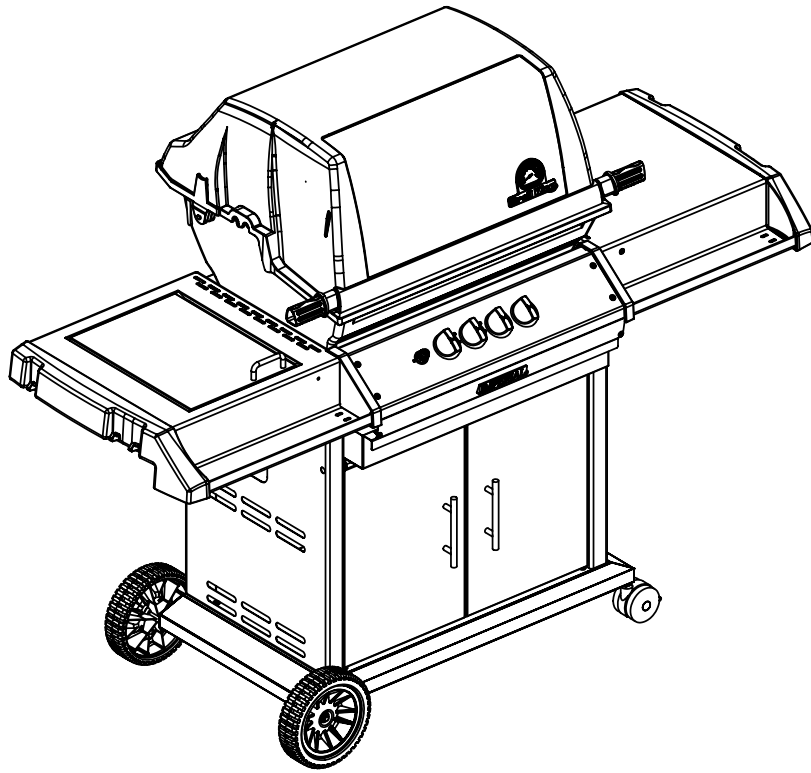
info@omcbbq.com

Onward
SINCE 1906
MANUFACTURING COMPANY
585 KUMPF DRIVE LIMITED
WATERLOO, ONTARIO, CANADA
N2V 1K3

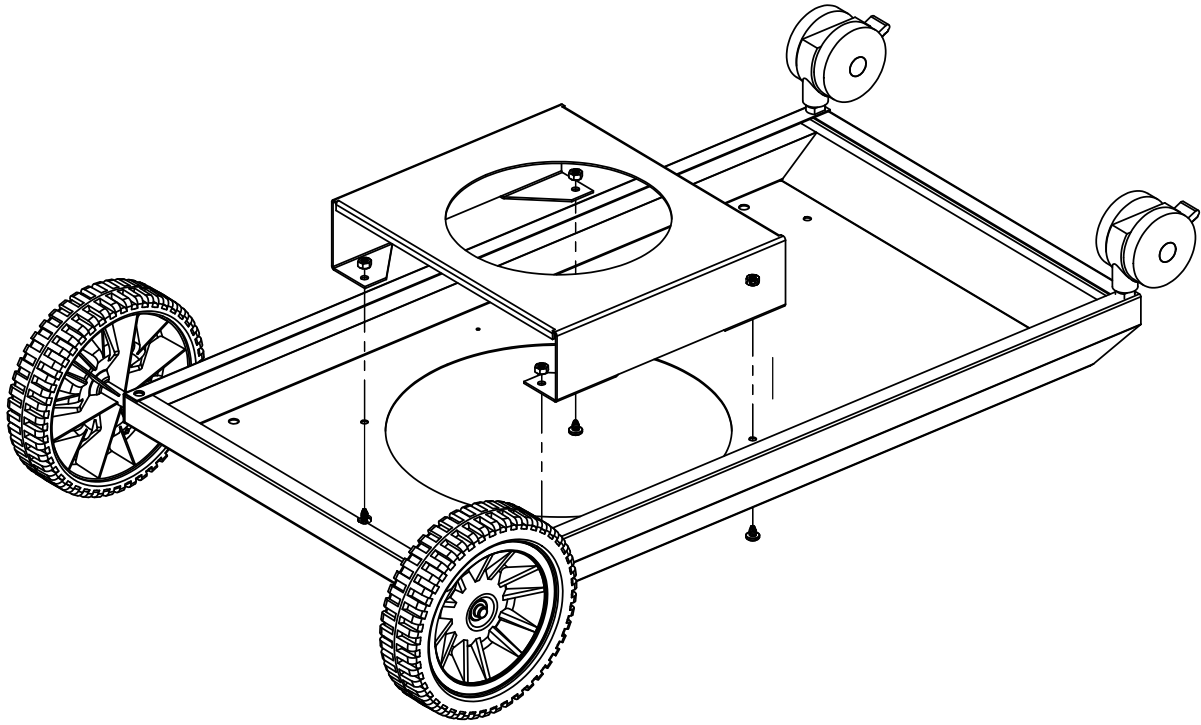
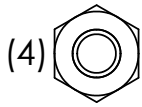
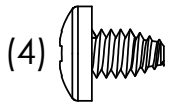
10084-K71 10/05

1

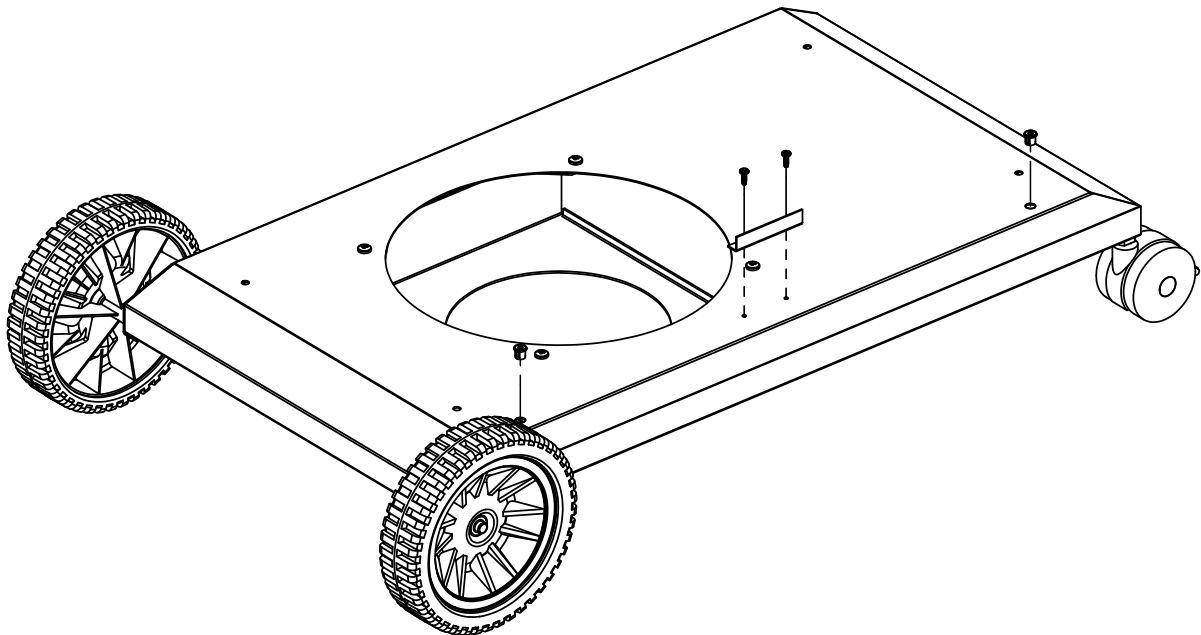
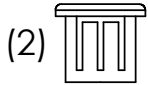
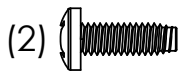
(2) 



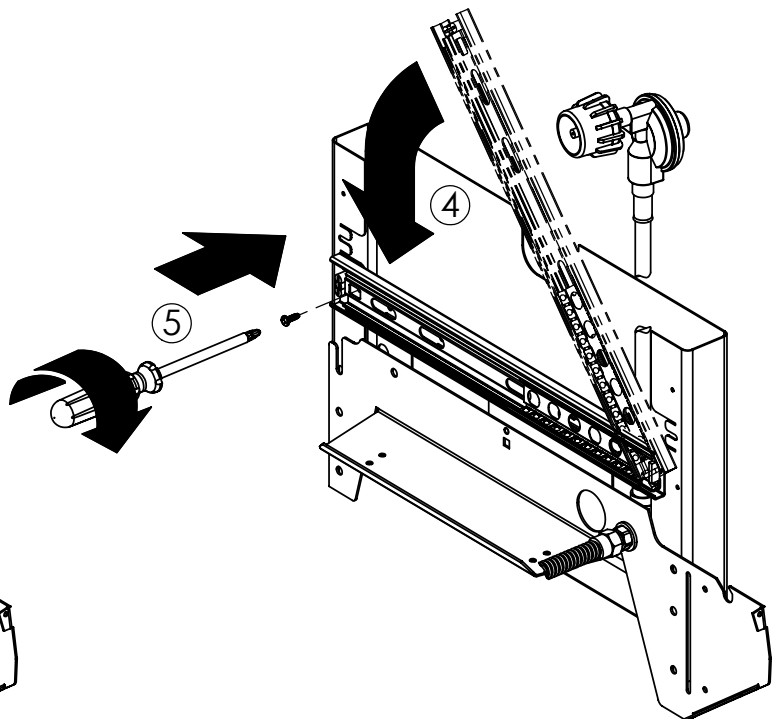
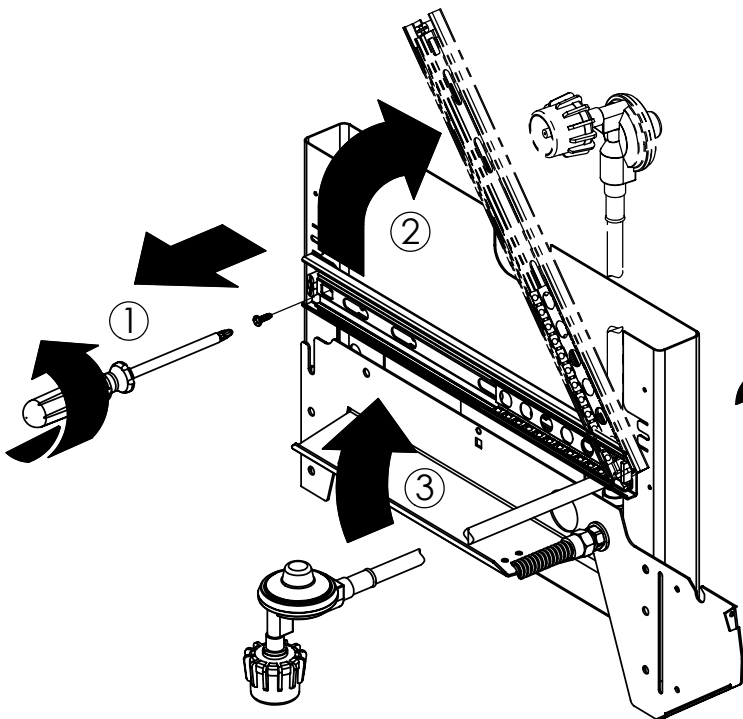
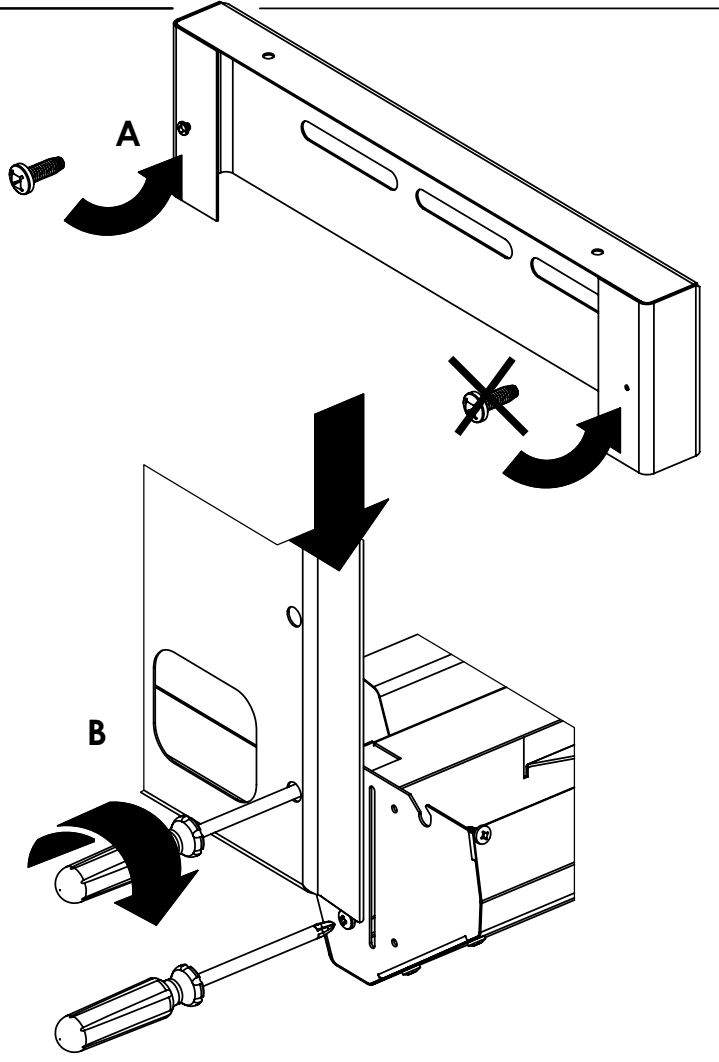
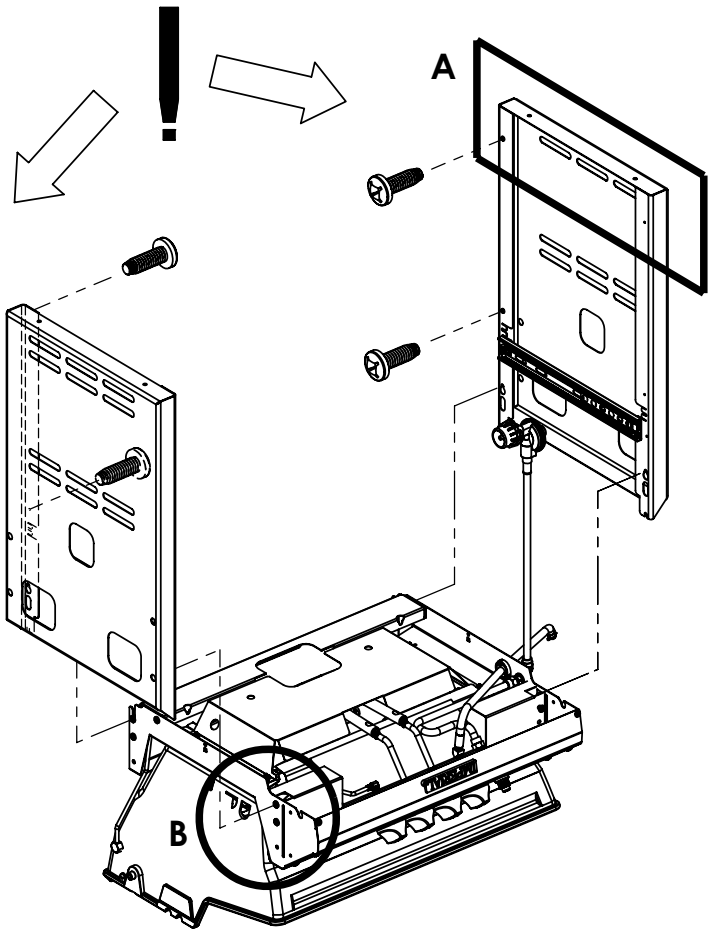
2



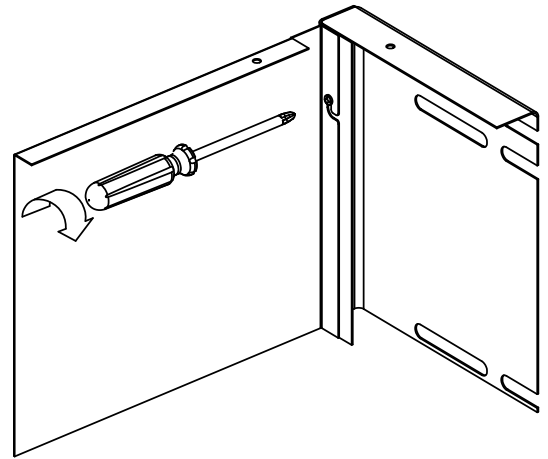
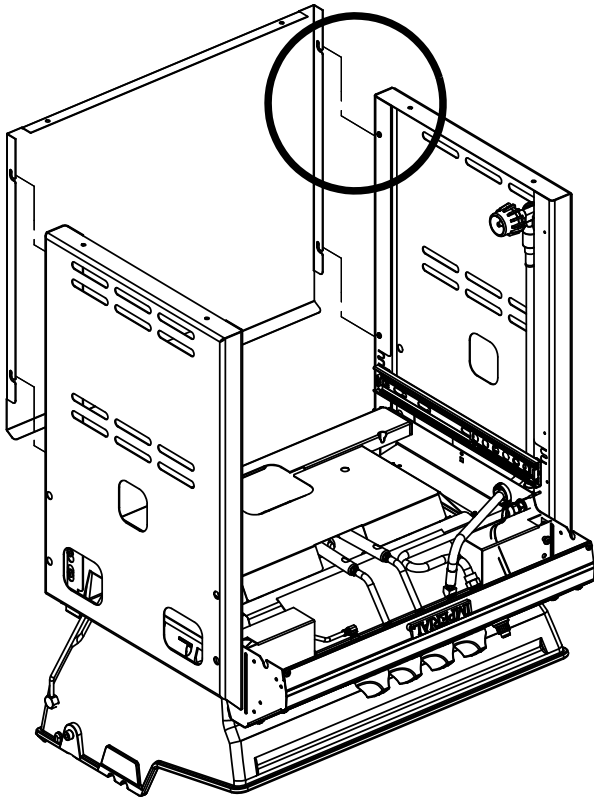
3



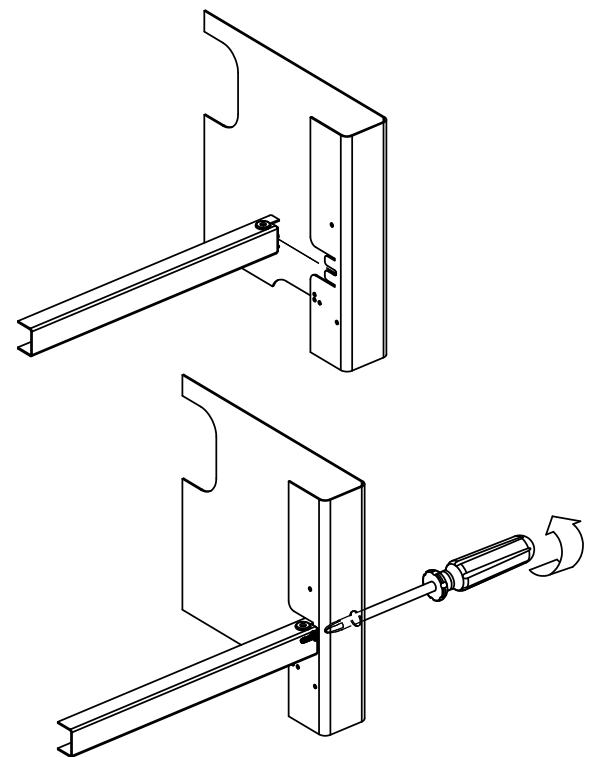
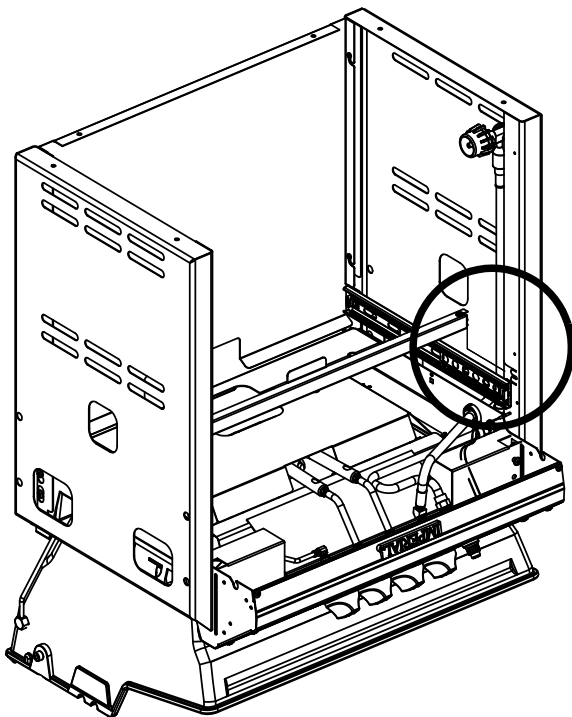
4



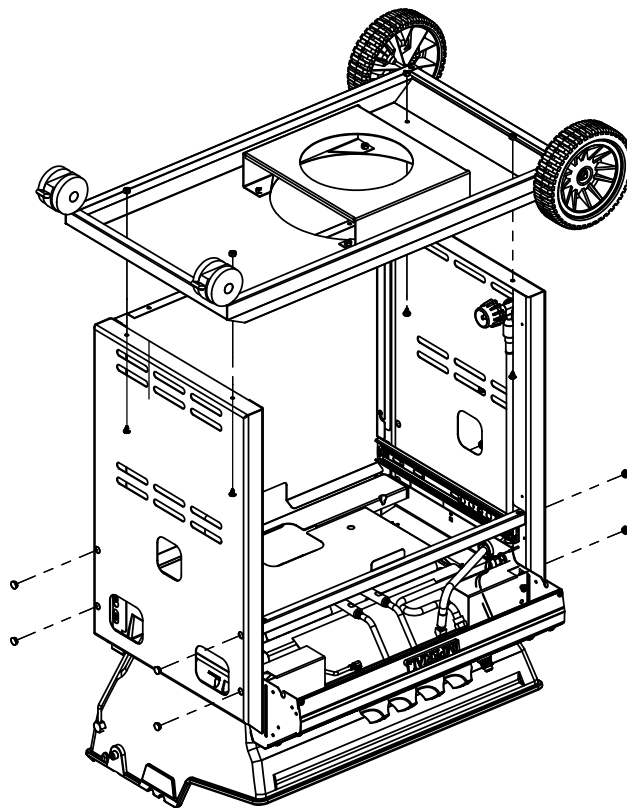
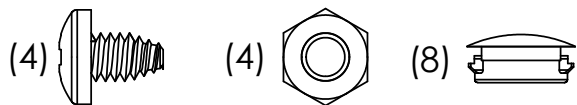
5



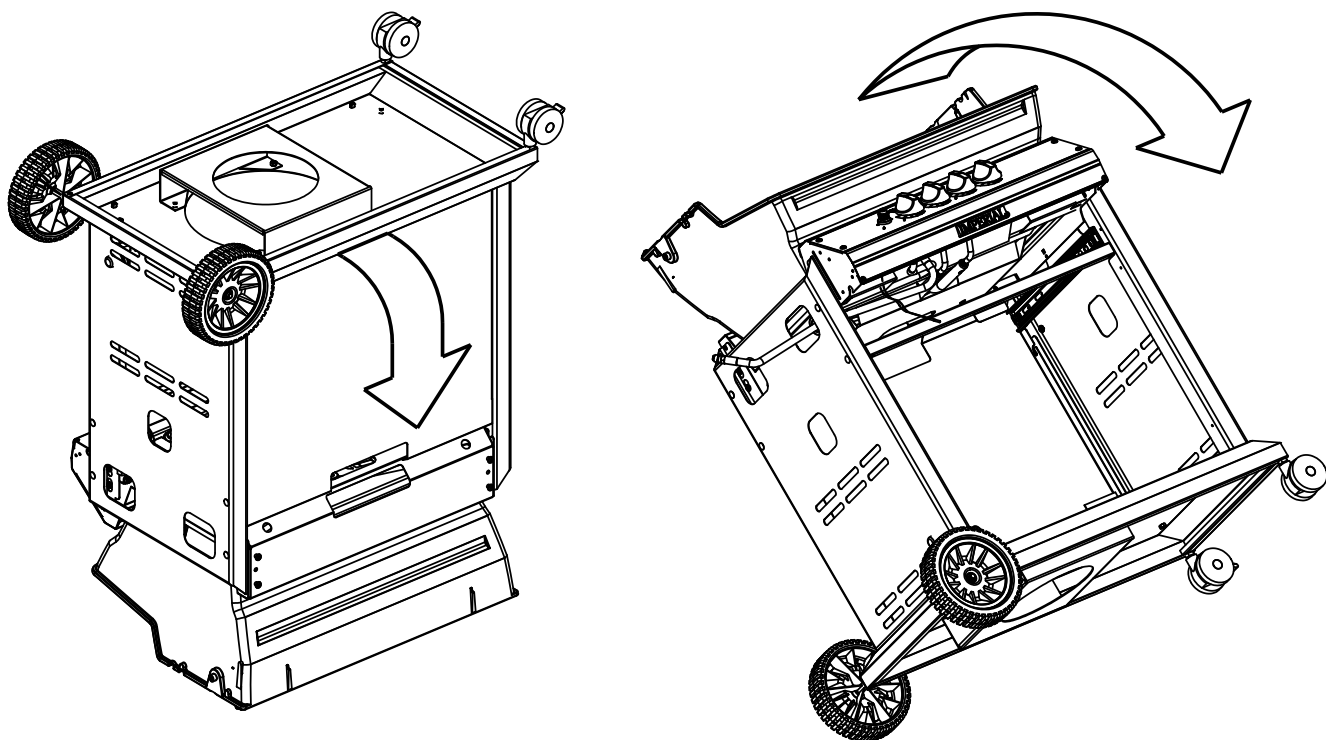
6



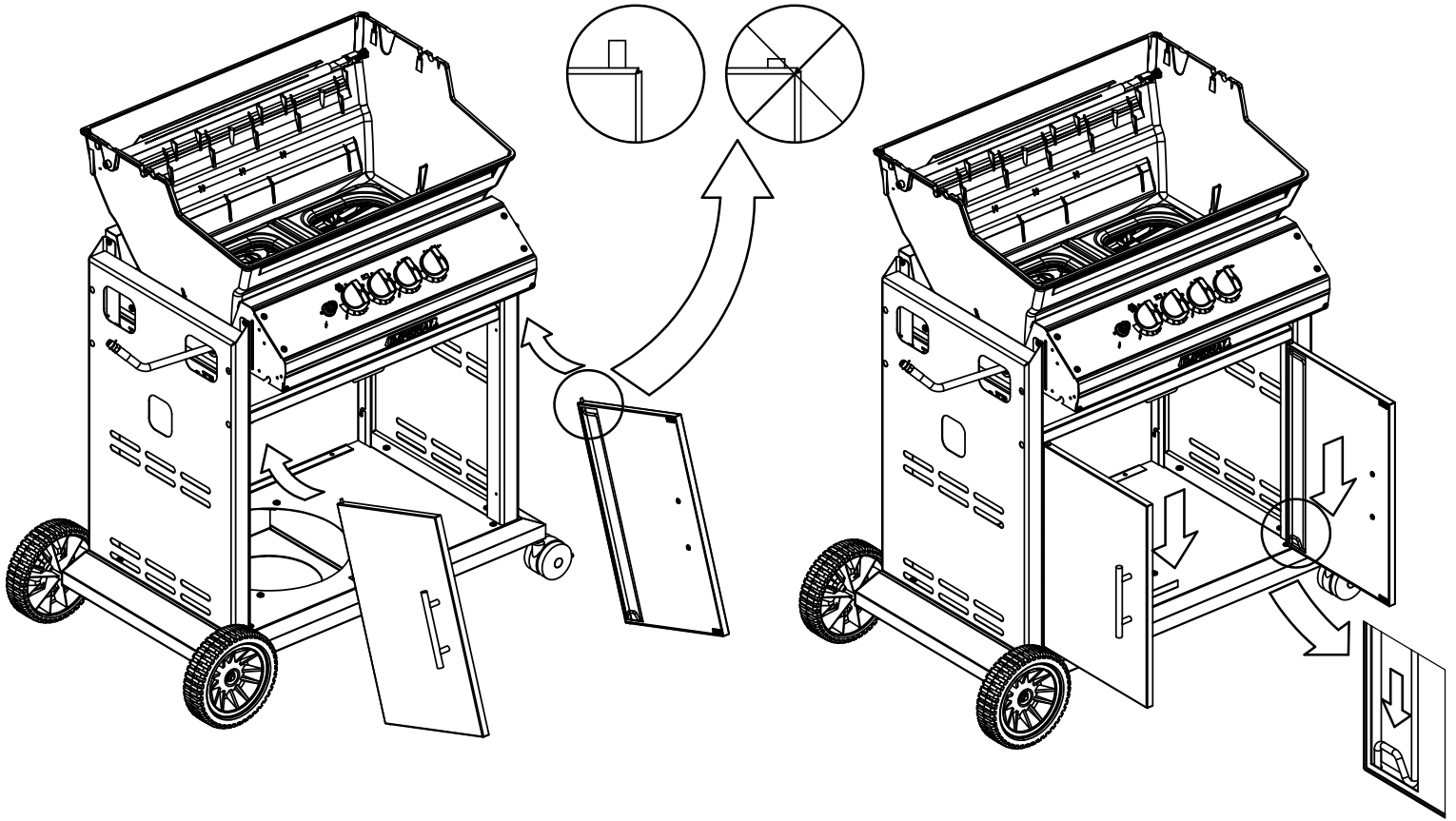
7



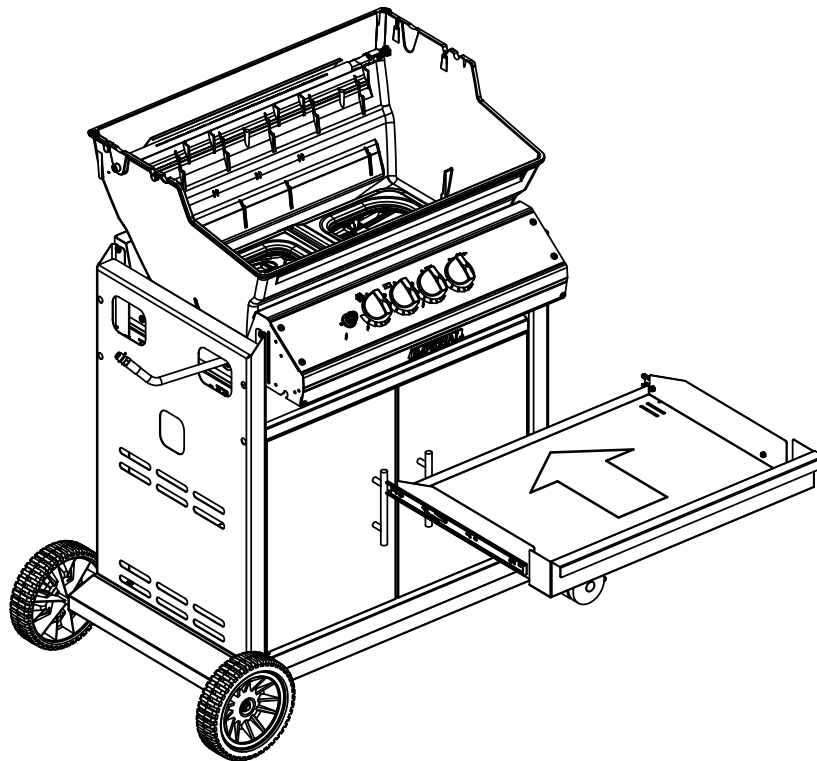
8



9

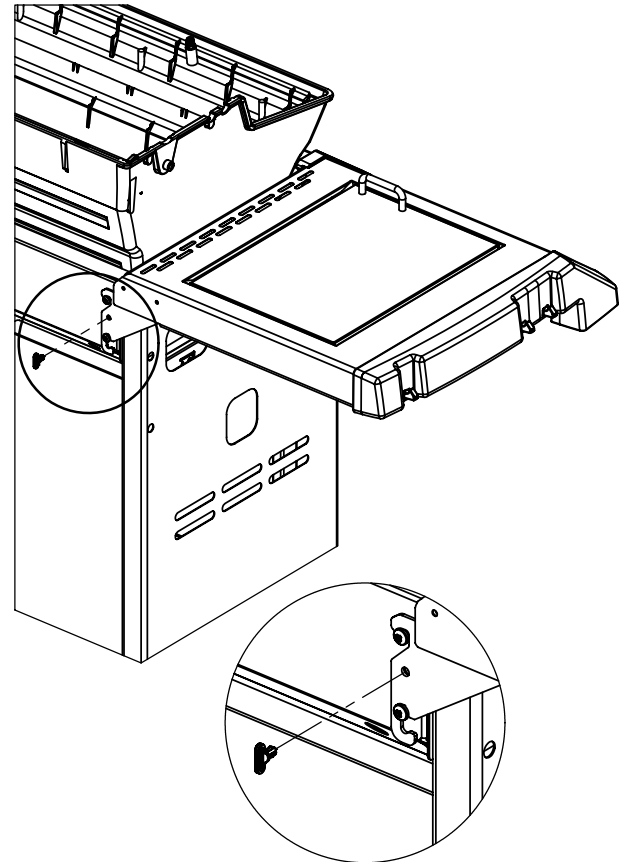
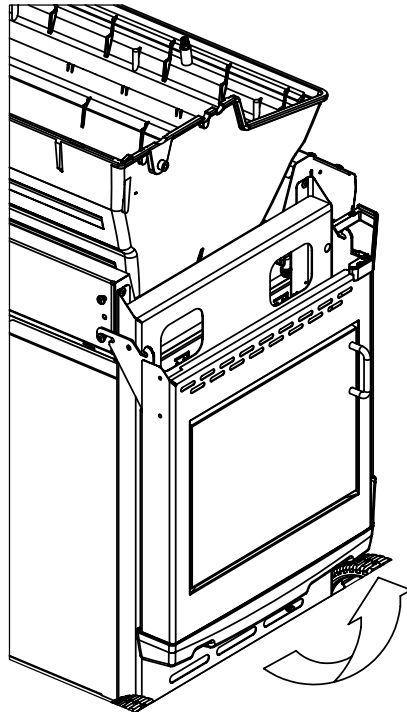
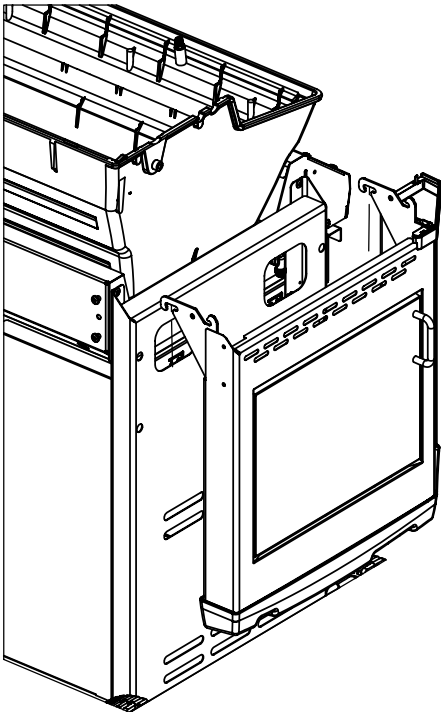
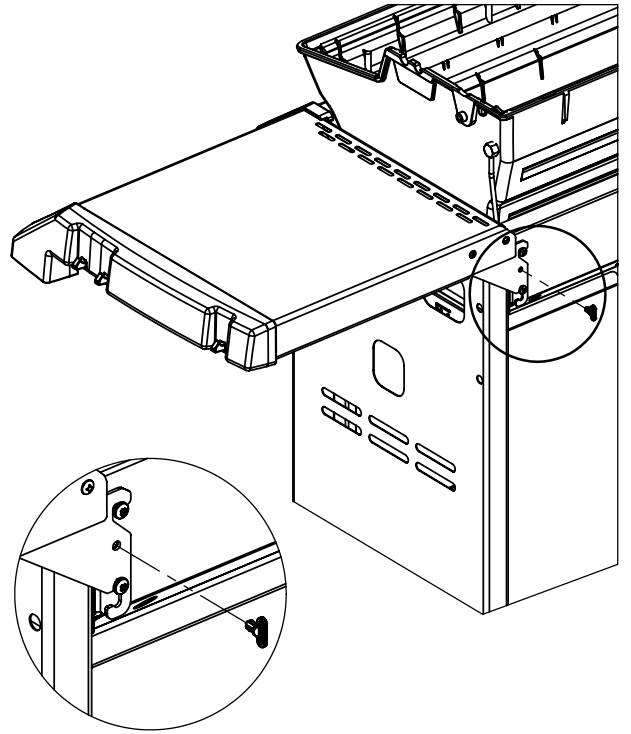
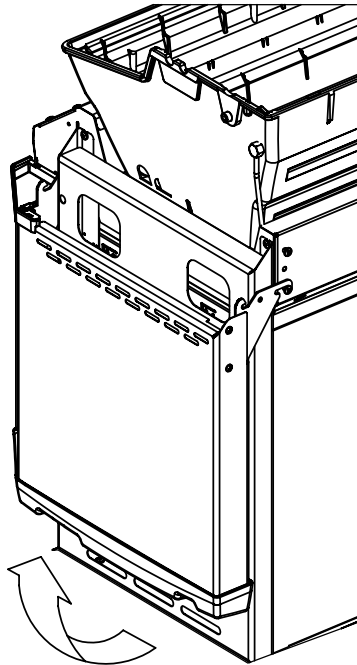
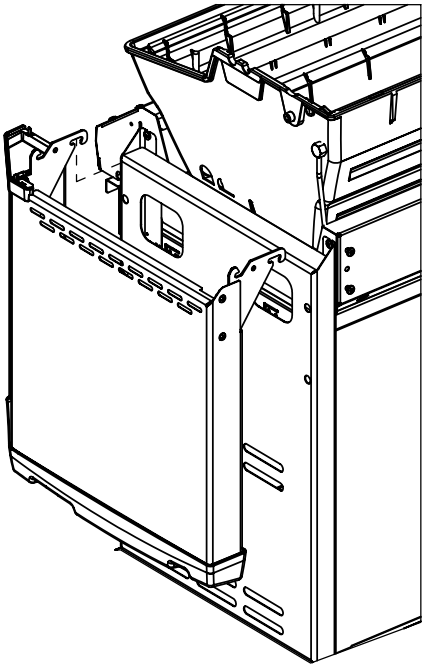
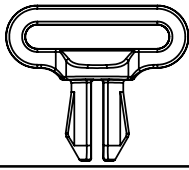


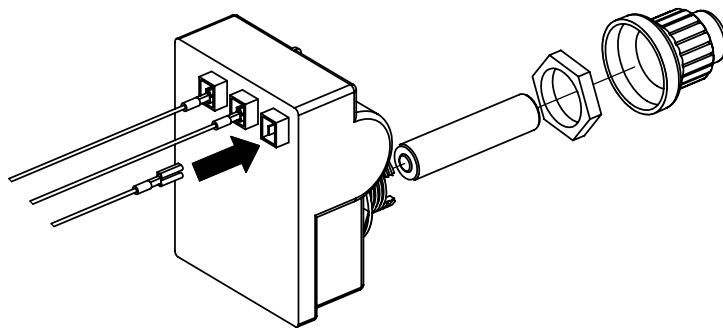
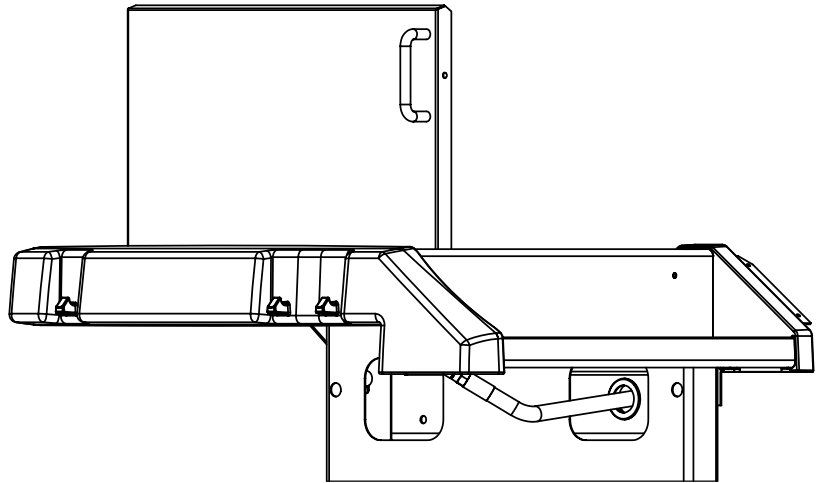
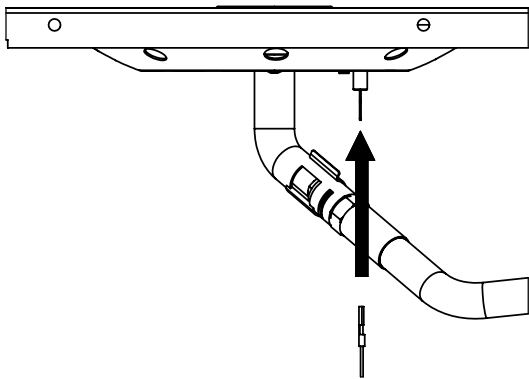
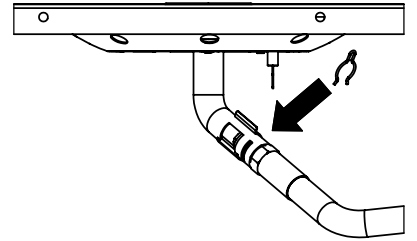
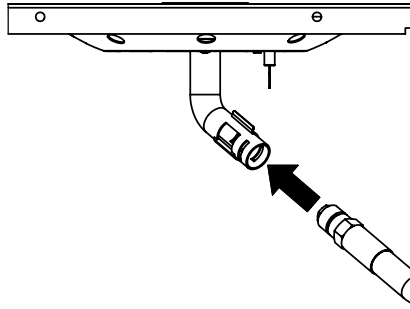
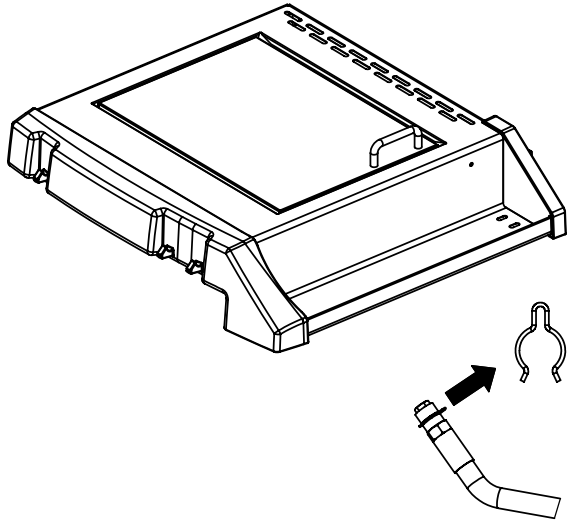
10



11

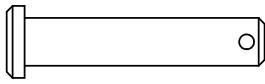
(2)



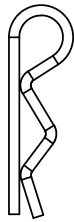


12

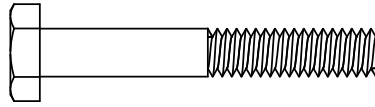
(2)



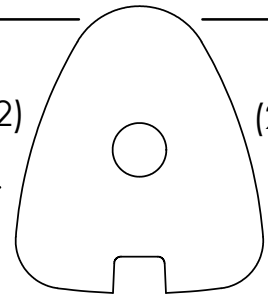
(2)



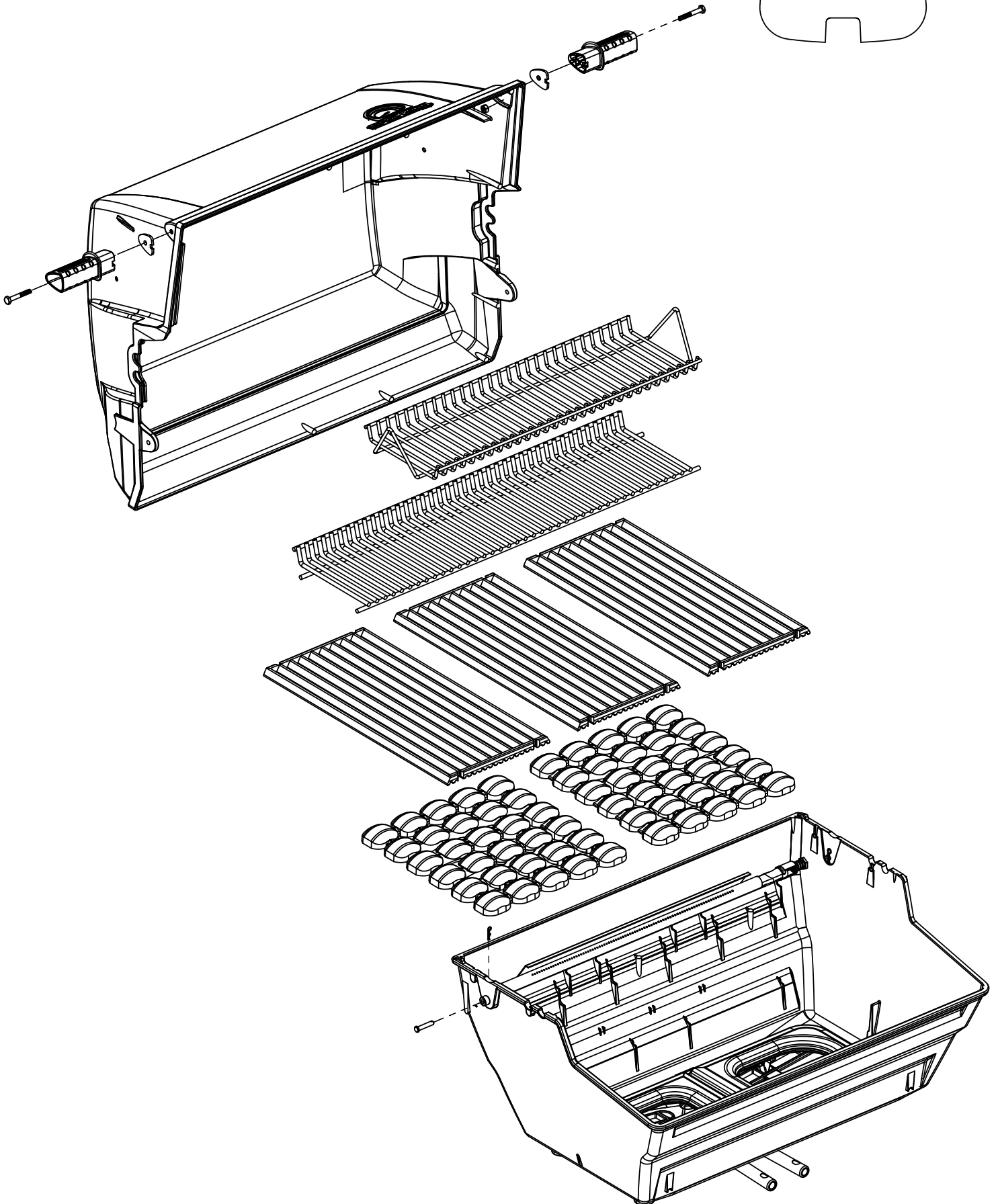
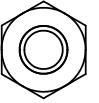
(2)

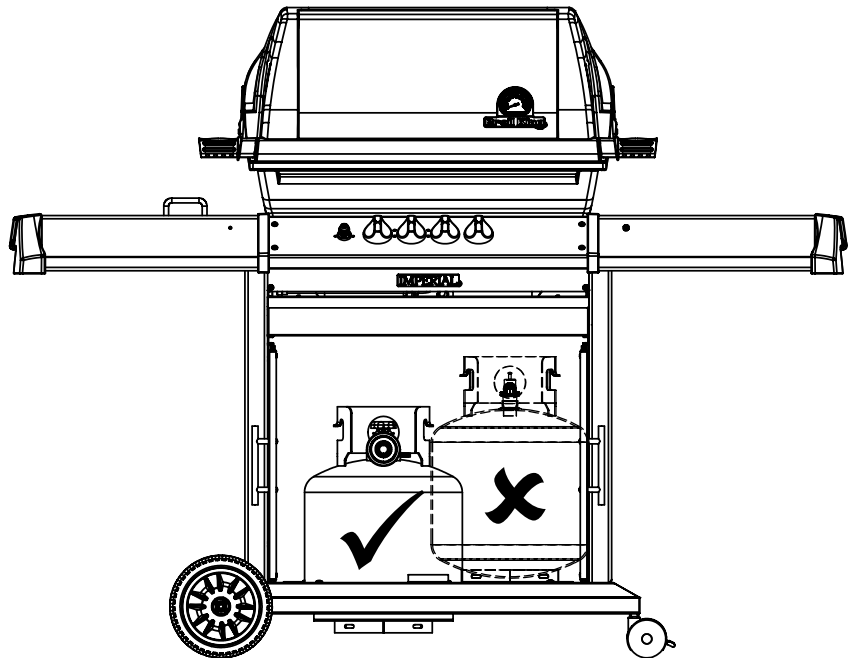
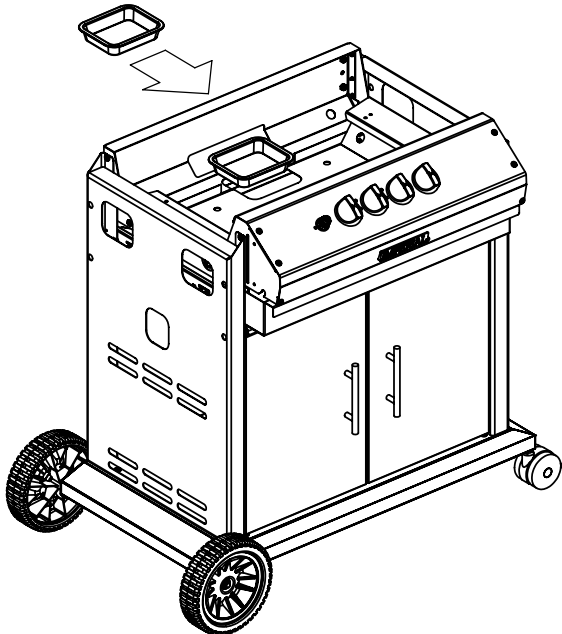
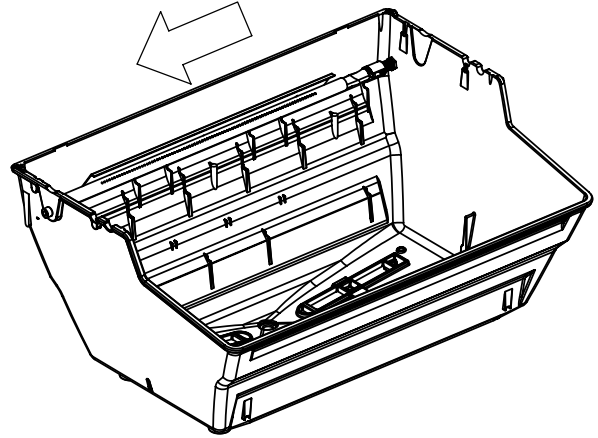
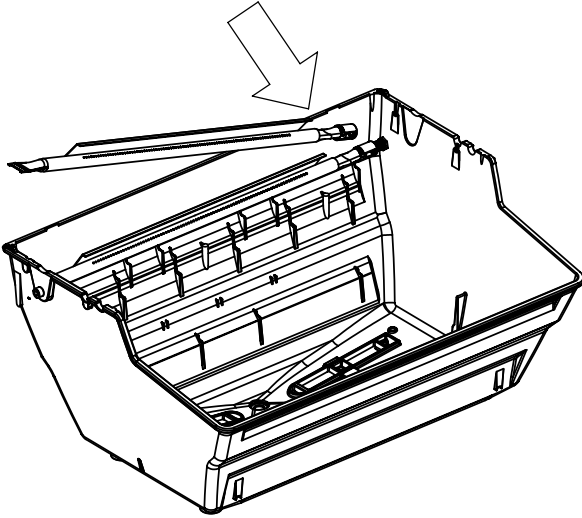
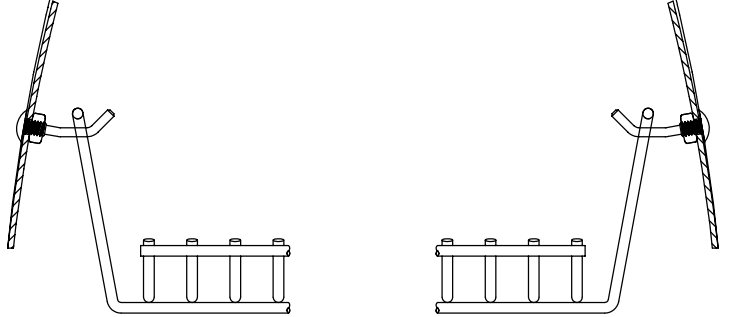
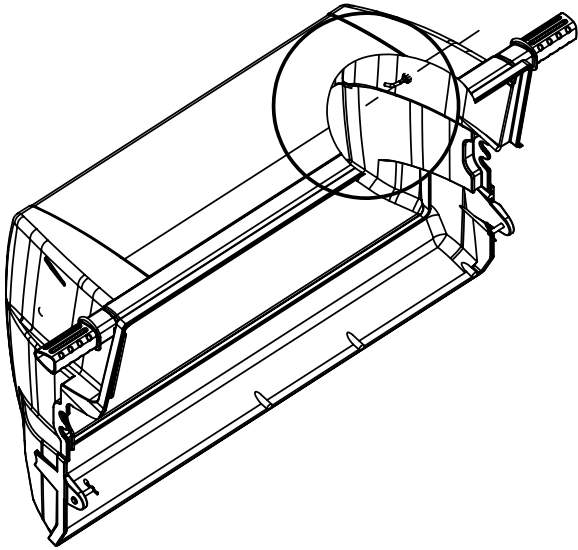
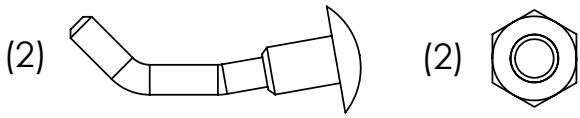


(2)



(2)





PARTS LIST / LISTE DES PIÈCES

KEY #	ITEM #	DESCRIPTION	DESCRIPTION	971-74	971-77	971-94	971-97
1	10909-T60	CASTING BOTTOM	FOND DU FOYER	1	1	1	1
2	10473-T60	CASTING TOP	COUVERCLE	1	1	1	1
3	10081-BK603	NAMEPLATE	PLAQUE D'IDENTIFICATION	1	1	1	1
4	10958-K70	TOP CASTING INSERT	PANNEAU DE COUVERCLE	1	1	1	1
5	10571-6	HEAT INDICATOR	INDICATEUR DE CHALEUR	1	1	1	1
6	10240-15	HINGE PIN	ATTACHE DE CHEVILLE	2	2	2	2
6A.	S21237	HINGE PIN SPACER	ESPACEUR DE CHEVILLE CHARNIÈRES	2	2	2	2
7	S21233	HITCH PIN CLIP	ATTACHE DE CHEVILLE	2	2	2	2
9	10225-T626	GRID - PORCELAIN	GRILLE EN PORCELAIN	3	3	3	3
10	10222-T626	FLAV-R-CAST	FLAV-R-CAST	2	2	2	2
11	10225-T628	GRID - WARMING RACK	GRILLE DE RÉCHAUD	1	1	1	1
12	10225-T627	SWING BASKET	PANIER À BALANCOIR	1	1	1	1
13	Y-11797	BOLT SWING BASKET	BOULON POUR PANIER A BALANCOIR	2	2	2	2
15	10390-T501	BURNER/VENTURI ASSY	ENSEMBLE DE BRÛLEUR	1	1	1	1
17	10342-245	ELECTRONIC IGNITOR	ALLUMAGE ÉLECTRONIQUE	1	1	•	•
	10342-246	ELECTRONIC IGNITOR	ALLUMAGE ÉLECTRONIQUE	•	•	1	1
18	10342-T301	ELECTRODE	ÉLECTRODE	2	2	2	2
21	10440-R64	CONTROL ASSY LP-3V	SOUPAPE, (GAZ PROPANE)	1	•	•	•
	10440-R65	CONTROL ASSY NG-3V	SOUPAPE, (GAZ NATUREL)	•	1	•	•
	10442-R66	CONTROL ASSY LP-4V	SOUPAPE, (GAZ PROPANE)	•	•	1	•
	10442-R67	CONTROL ASSY NG-4V	SOUPAPE, (GAZ NATUREL)	•	•	•	1
21A.	S13467-091	HOSE-SIDE BURNER LP	TUYAU DU BRÛLEUR LATÉRAL PL	•	•	1	•
	S13467-132	HOSE-SIDE BURNER NG	TUYAU DU BRÛLEUR LATÉRAL GN	•	•	•	1
	Y-11230	COTTER PIN	ATTACHE DE CHEVILLE	•	•	1	1
21B.	10110-91	TUBE-REAR BURNER ASSY	TUBE DE BRÛLEUR ARRIÈRE	1	1	1	1
22	10114-20	HOSE & REGULATOR LP - QCC1	TUYAU ET REGULATEUR PL - QCC1	1	•	1	•
	10111-K47	HOSE NATURAL GAS	TUYAU POUR GAZ NATUREL	•	1	•	1
22A.	10111-27	FLEX HOSE - SS	TUYAU DE CÂBLE - AI	1	1	1	1
23	10472-K37	CONTROL KNOB	BOUTON DE CONTROLE	3	3	4	4
24	10153-44	HOSE CONNECTOR	CONNECTEUR DE TUYAU	1	1	1	1
25	Y-12854	WASHER	RONDELLE	1	1	1	1
26	10153-47	ELBOW – 90 DEG.	COUDE 90 DEGRÉS	1	1	1	1
30a.	10081-BK613	NAMEPLATE	PLAQUE D'IDENTIFICATION	1	1	1	1
31	10194-D77	CONTROL COVER	PANNEAU DE CONTROLE	1	1	•	•
	10194-D79	CONTROL COVER	PANNEAU DE CONTROLE	•	•	1	1
33	10184-R80	RADIATION SHIELD	ÉCRAN DE CHALEUR	1	1	1	1
35	10184-R641	SUPPORT-CASTING-LEFT	SUPPORT DU FOYER - GAUCHE	1	1	1	1
36	10184-K661	SUPPORT-CASTING-RIGHT	SUPPORT DU FOYER - DROIT	1	1	1	1
37	10184-K6	SUPPORT-SIDE SHELF	SUPPORT TABLETTE	4	4	4	4
39	10958-R831	BRACE-REAR	SUPPORT ARRIÈRE	1	1	1	1
40	10711-D501	BASE	TABLETTE INFÉRIEURE	1	•	1	•
	10711-D511	BASE	TABLETTE INFÉRIEURE	•	1	•	1
40A.	10184-D821	TANK RETAINER	SERVITEUR DU RESERVOIR	1	•	1	•
41	10958-K851	BRACE – FRONT	SUPPORT AVANT	1	1	1	1
42	10958-D89	DOOR – FRONT	PORTE DE L'AVANT	2	2	2	2
42A.	10958-D921	DOOR – INNER	PORTE INTÉRIEURE	2	2	2	2
43	10958-D861	SIDE PANEL BLK	PANNEAU LATÉRALE	2	2	2	2
44	10958-D901	REAR PANEL BLK	PANNEAU ARRIÈRE	1	1	1	1
45	10958-D961	DRAWER	TIROIR	1	1	1	1
46	10958-D841	BRACE - FRONT	SUPPORT AVANT	1	1	1	1
50	10711-R65	SHELF-SIDE-RIGHT	PLANCHETTE LATÉRALE – DROIT	1	1	1	1
50A.	10711-K612	SHELF - END CAP	ÉTAGÈRE - MONTURE D'EMBOUT	1	1	1	1
51	10711-R66	SHELF-SIDE-LEFT	PLANCHETTE LATÉRALE – GAUCHE	1	1	•	•
	10711-R67	SHELF-SIDE BURNER	PLANCHETTE – BRÛLEUR DE CÔTÉ	•	•	1	1
51A.	10711-K622	SHELF - END CAP	ÉTAGÈRE - MONTURE D'EMBOUT	1	1	1	1
52	10711-K610	SHELF - EDGE CAP	ÉTAGÈRE - MONTURE D'BORD	1	1	1	1
53	10711-K620	SHELF - EDGE CAP	ÉTAGÈRE - MONTURE D'BORD	1	1	1	1
56	10892-8N	WHEEL	ROUE	2	2	2	2
65	S13005	BURNER ROTISSERIE	BRÛLEUR DE TOURNEBROCHE	1	1	1	1
68	S21362	SPRING	RESSORT	1	1	1	1
70	Y-11990	HEX NUT	ÉCROU	1	1	1	1
71	10696-127	REARBURNER-ORIFICE LP	ORIFICE DU BRÛLEUR ARRIÈRE PL	1	•	1	•
	10696-185	REARBURNER-ORIFICE NG	ORIFICE DU BRÛLEUR ARRIÈRE GN	•	1	•	1
73	S21420	PUSH NUT	POUSSE ÉCROU	2	2	2	2
74	Y-6616	BOLT 1/4-20 X 1 1/2	BOULON – 1/4-20 X 1 1/2	2	2	2	2

PARTS LIST / LISTE DES PIÈCES

KEY #	ITEM #	DESCRIPTION	DESCRIPTION	971-74	971-77	971-94	971-97
75	10338-145	HANDLE	POIGNÉE	2	2	2	2
76	10239-6	WASHER-HANDLE	RONDELLE DE LA POIGNÉE	2	2	2	2
78	10892-22	CASTOR	ROULETTES	2	2	2	2
79	Y-12673	SHELF - LOCK PIN	ÉTAGÈRE - GOUPILLE DE SERRURE	2	2	2	2
80	Y-11546	SCREW- 1/4-20 X 5/8	VIS - 1/4-20 X 5/8	8	8	8	8
81	Y-11545	SCREW - 1/4-20 X 1 3/8	VIS - 1/4-20 X 1 3/8	4	4	4	4
82	Y-12860	SCREW - 1/4-20 X 1	VIS - 1/4-20 X 1	8	8	8	8
82A.	Y-12855	SCREW 1/4-20 X 3/8	VIS - 1/4-20 X 3/8	14	10	14	10
84	S15172	AXEL	ESSIEU	1	1	1	1
85	Y-12220	BUSHING	DOUILLE	1	1	1	1
86	Y-11795	LOCK NUT - 1/4-20	ÉCROU DE SERRURE - 1/4-20	8	8	8	8
87	Y-11793	NUT - 1/4-20	ÉCROU - 1/4-20	16	12	16	12
97	Y-12642	SCREW - 8 X 1/2	VIS - 8 X 1/2	6	6	6	6
98	S21124	SCREW - 8 X 1/2	VIS - 8 X 1/2	26	26	26	26
99	Y-12646	SCREW - SHOULDER 8 X 1/2	VIS - 8 X 1/2	•	•	2	2
104	Y-12835	SCREW - 6-32 X 1/4	VIS - 6-32 X 1/4	•	•	2	2
105	Y-29307	NUT - 10-24	ECROU - 10-24	•	•	4	4
108	PB20-60	LID HANDLE	POIGNÉE	•	•	1	1
109	S21136	SCREW - 8-32 X 3/8	VIS - 8-32 X 3/8	6	6	8	8
110	10225-T10	GRID	GRILLE	•	•	1	1
111	10390-E10	SIDE BURNER	BRÛLEUR DE CÔTÉ	•	•	1	1
113	10342-T14	ELECTRODE - SIDE BURNER	ÉLECTRODE - BRÛLEUR DE CÔTÉ	•	•	1	1
114	10393-K40	COVER-SIDE BURNER	COUVERCLE LATÉRAL	•	•	1	1
115	Y-29304S	SCREW - 10-24 X 3/8 SS	VIS - 10/24 X 3/8 AI	4	4	4	4
116	Y-29304	SCREW - 10-24 X 3/8	VIS - 10/24 X 3/8	•	•	4	4
117	10393-R50	SHELF-SIDE BURNER	SUPPORT DE BRÛLEUR DE CÔTÉ	•	•	1	1
121	10184-D611	BRACKET - CASTOR SUPPORT	SUPPORT DE ROULETTE	1	1	1	1
123	S15115	GREASE PAN - DISPOSABLE	CUVETTE À GRAISSE	2	2	2	2
124	Y-12083	NUT - LOCKING - 10-24	ECROU - SERRURE - 10-24	8	8	8	8
125	Y-12848	SCREW - 10-24 X 1/2	VIS - 10-24 X 1/2	8	8	8	8
127	10184-D80	BRACKET - MAGNET STOP	SUPPORT - ARRÊT AIMANT	1	1	1	1
128	Y-12118	1/2 HEYCO PLUG	PRISE DE 1/2 HEYCO	8	8	8	8
129	Y-9997	DRAWER SLIDE	GLISSIÈRE DE TIROIR	2	2	2	2
130	Y-12221	MAGNET	AIMANT	4	4	4	4
131	10184-D81	WIRE HINGE	CHARNIÈRE DE FIL	2	2	2	2
132	Y-12288	LOCK NUT - 3/8-16	ÉCROU DE SERRURE - 3/8-16	2	2	2	2
133	PB20-62	HANDLE - SS	POIGNÉE - AI	2	2	2	2
134	Y-12084	LOCK NUT - 8-32	ÉCROU DE SERRURE - 8-32	4	4	4	4
135	Y-12119	3/8 HEYCO BUSHING	DOUILLE DE 3/8 HEYCO	4	4	4	4

