

HUNTINGTON™

Grills for American Outdoor Living

GAS BARBECUE
GRIL À GAZ
PARRILLA A GAS

ASSEMBLY MANUAL AND PARTS LIST
MANUEL DE MONTAGE ET LISTE DE PIÈCES
MANUAL DE ARMADO Y LISTA DE PARTES



HUNTINGTON™

6301-24

ASSEMBLY VIDEO

**VIDÉO MONTRANT
L'ASSEMBLAGE**

**VIDEO DE
ENSAMBLAJE**



HUNTINGTONBBQ.COM

MADE IN USA
FABRIQUÉ EN USA
HECHO EN

ONWARD MANUFACTURING COMPANY (LTD)

CANADA: 585 KUMPF DRIVE
WATERLOO, ON N2V1K3

USA: 1 FIESTA DRIVE
DICKSON, TN 37055-7716

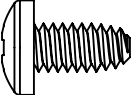
SP5565-37 Rev A 03/15

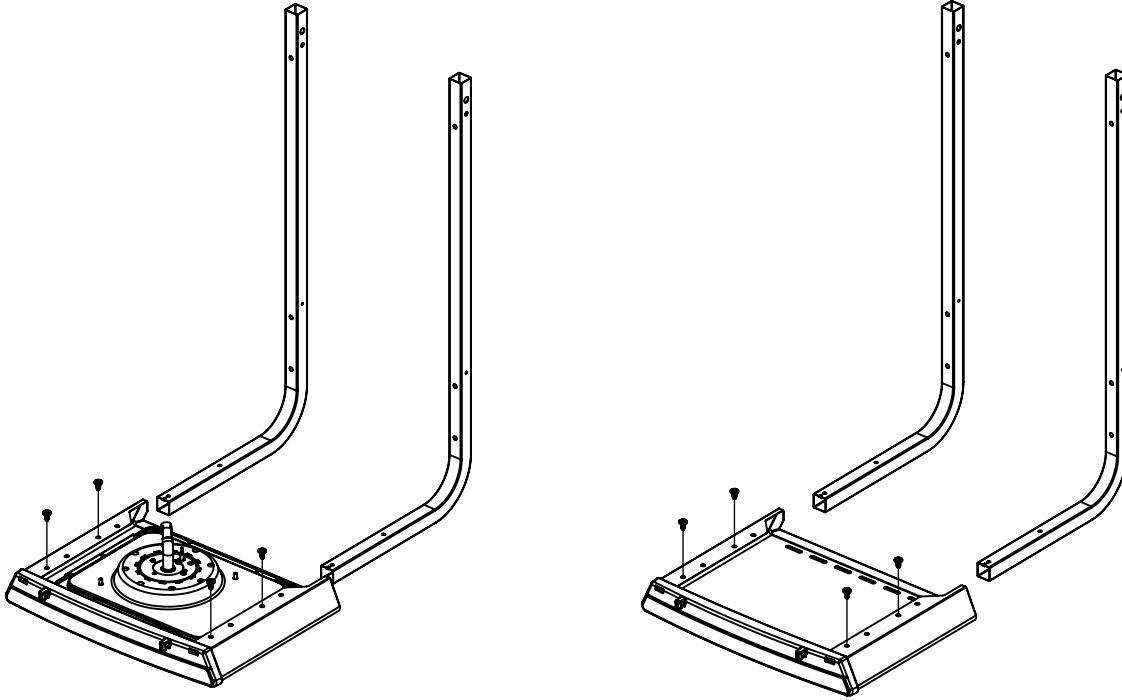
1-800-387-8643

FOR OUTDOOR USE ONLY
UTILISER À L'EXTÉRIEUR SEULEMENT
UTILIZAR SOLAMENTE AL AIRE LIBRE.

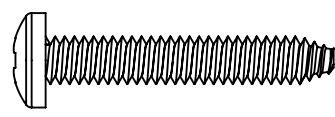
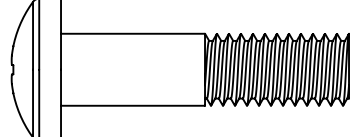
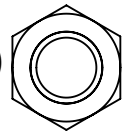
www.huntingtonbbq.com

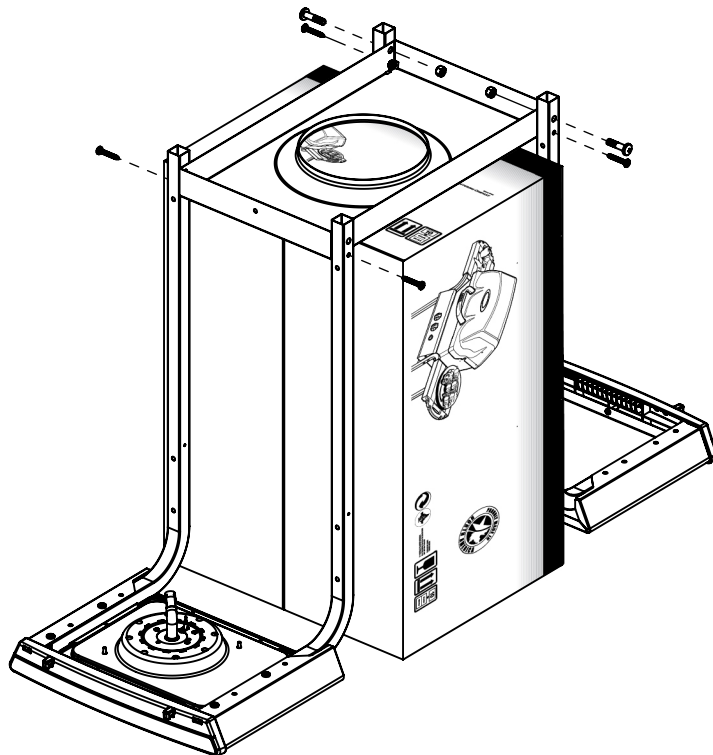
1

(8) 

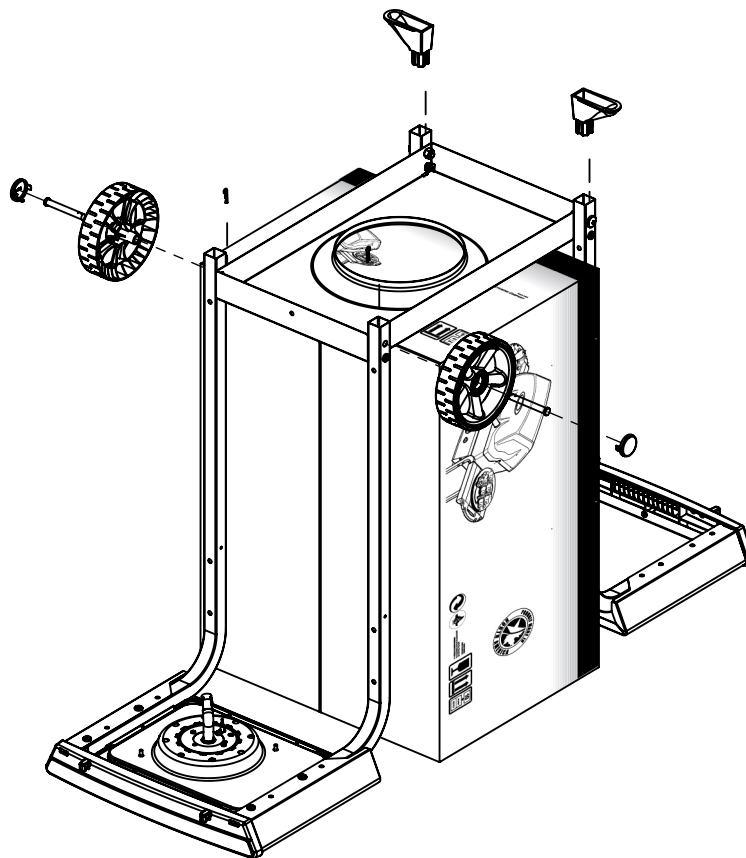
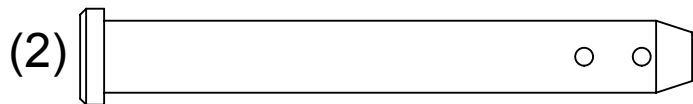


2

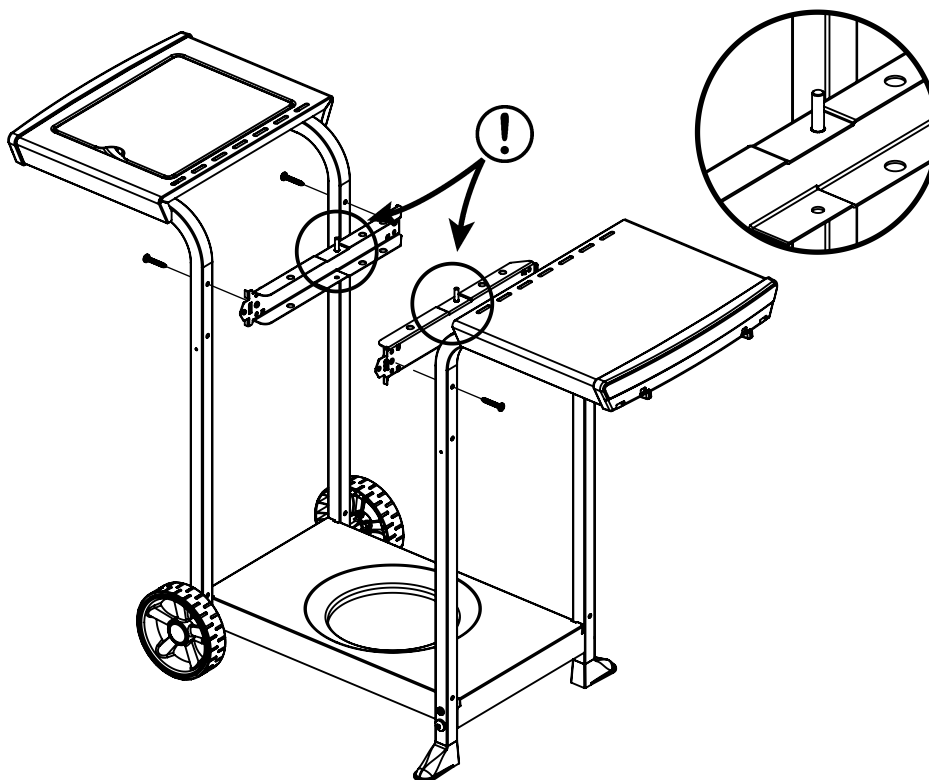
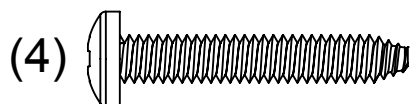
(4)  (2)  (2) 



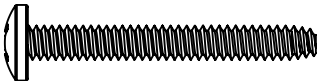

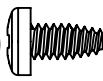
3

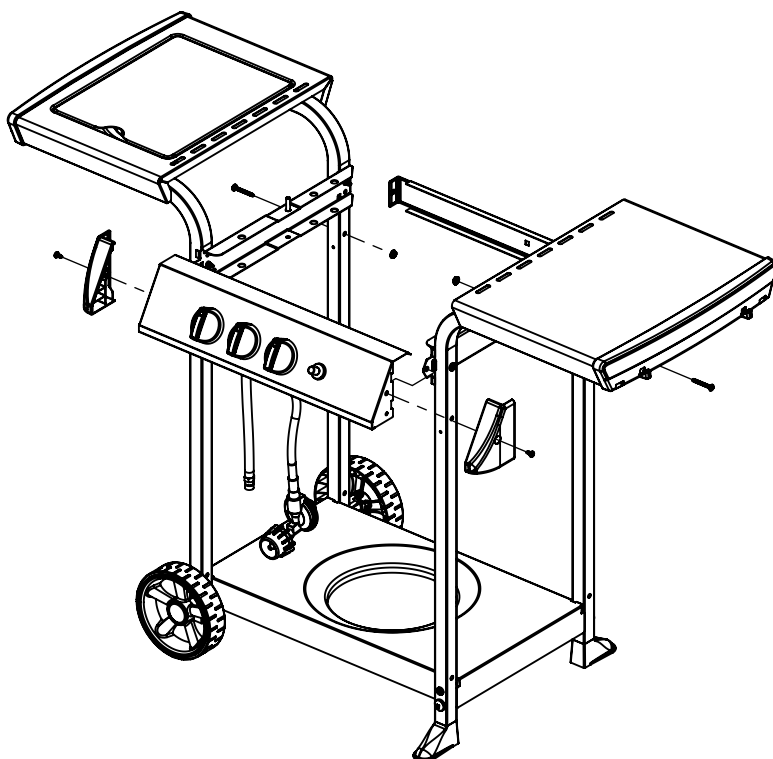


4

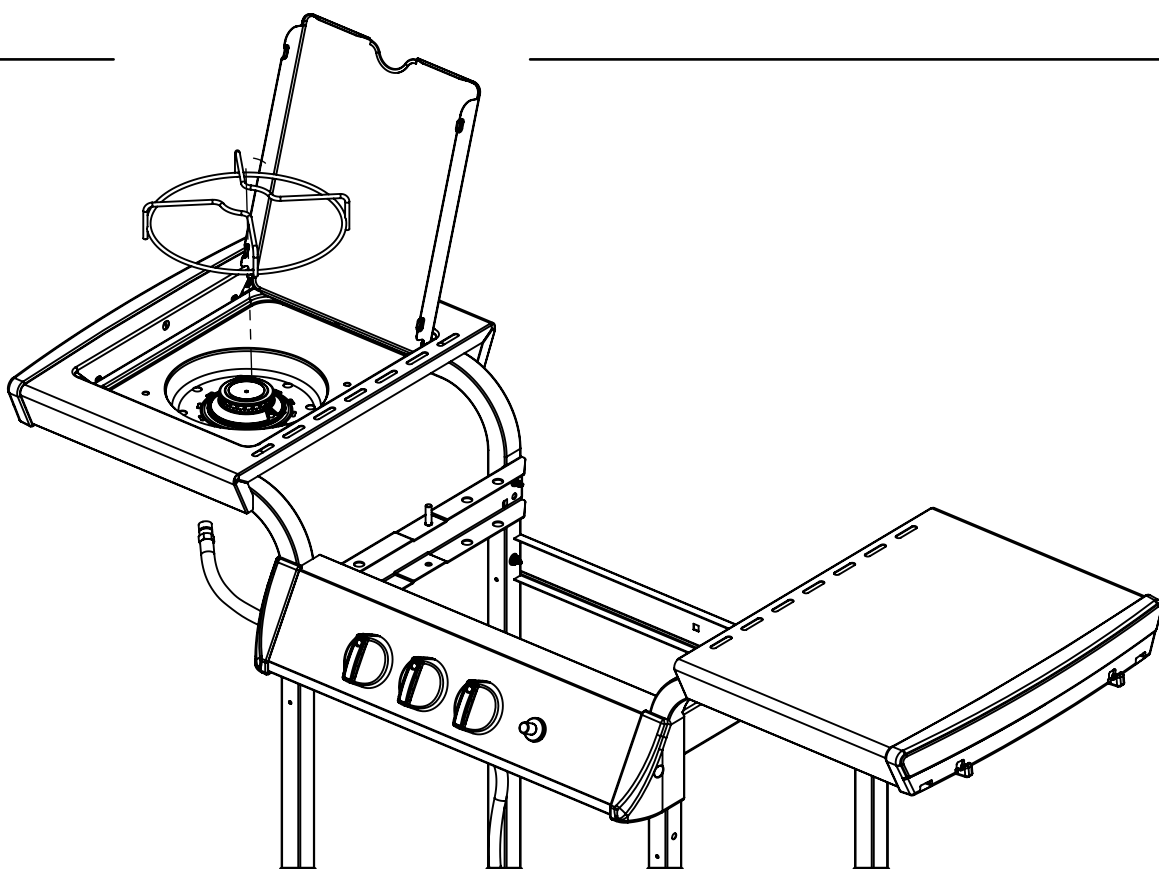
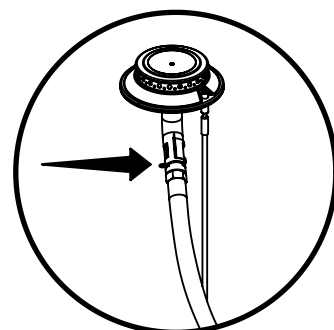
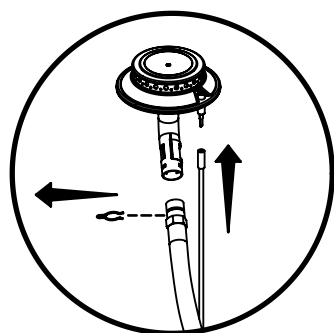


5

(2)  (2)  (2) 

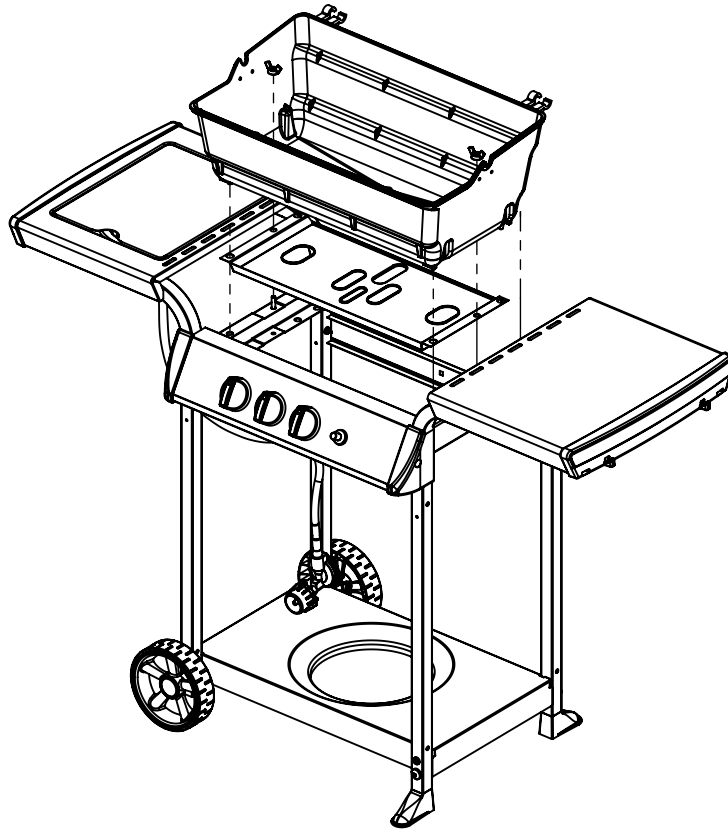
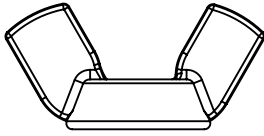


6

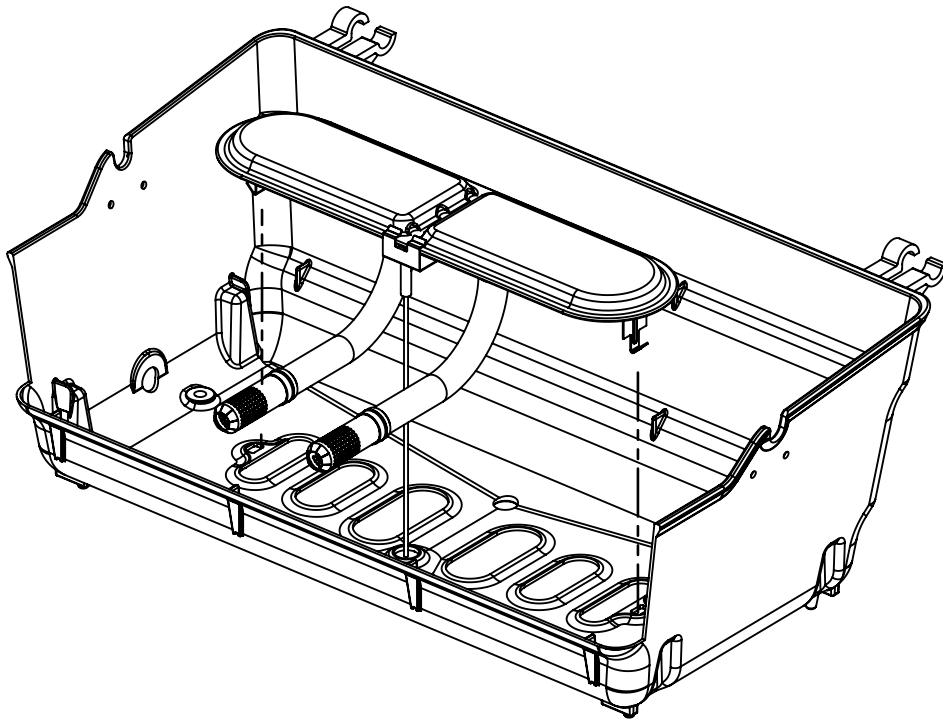


7

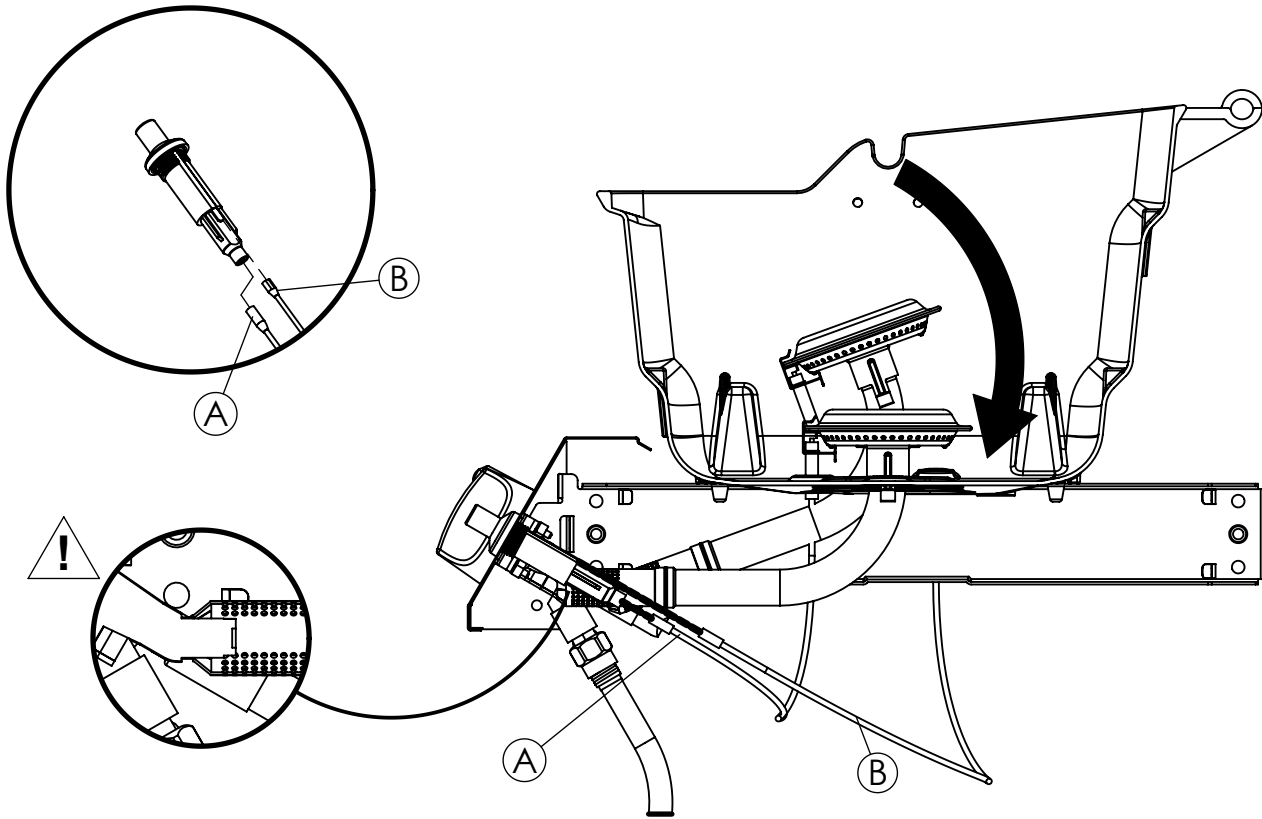
(2)



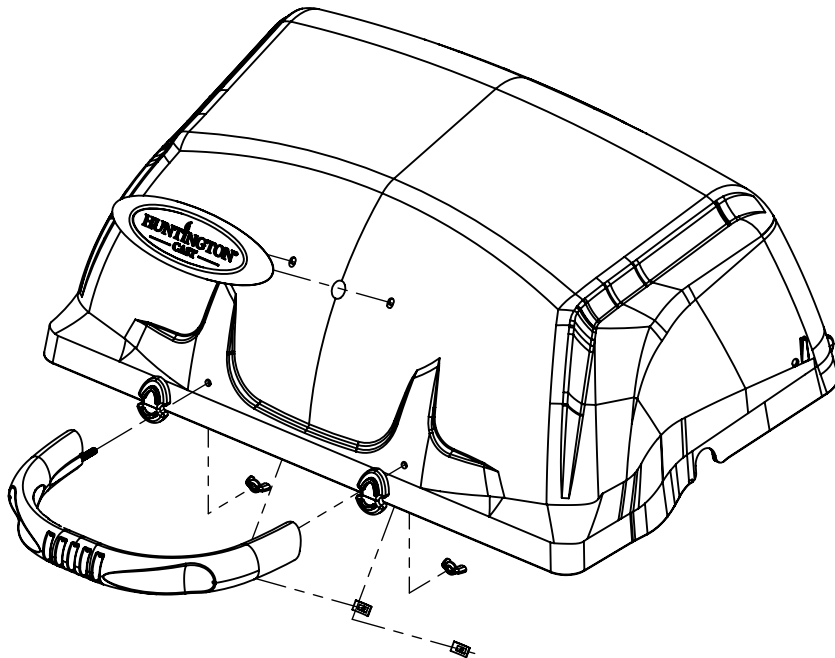
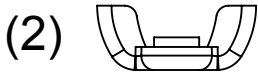
8



9

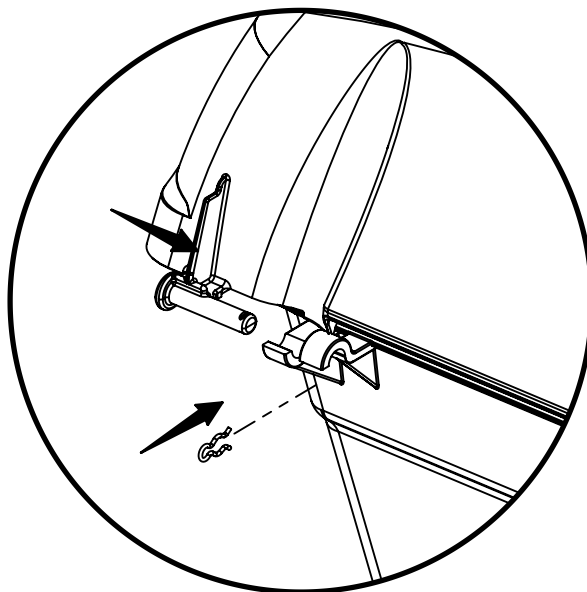
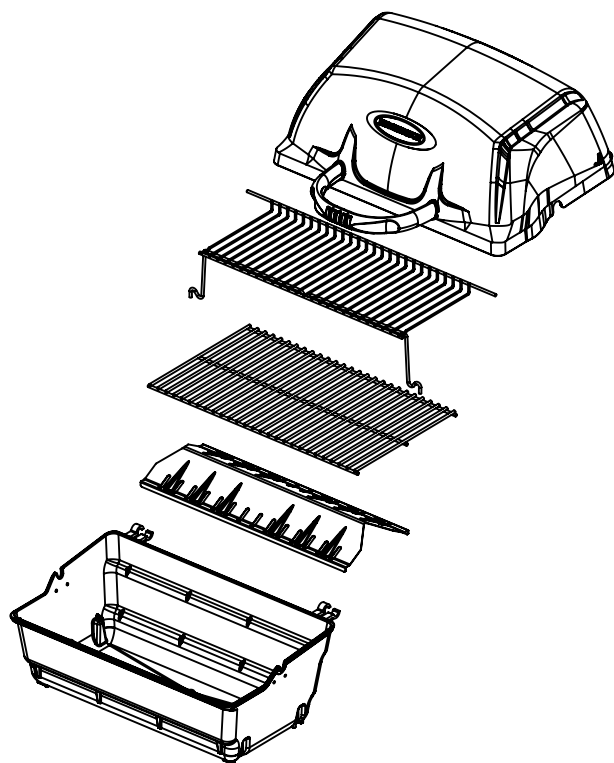
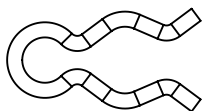


10



11

(1)

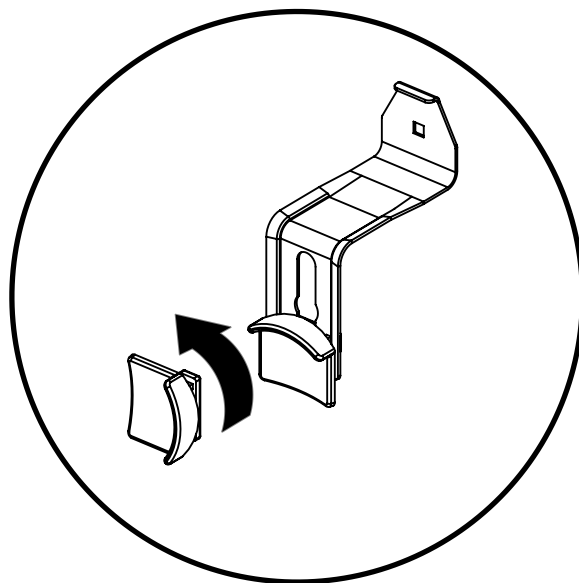
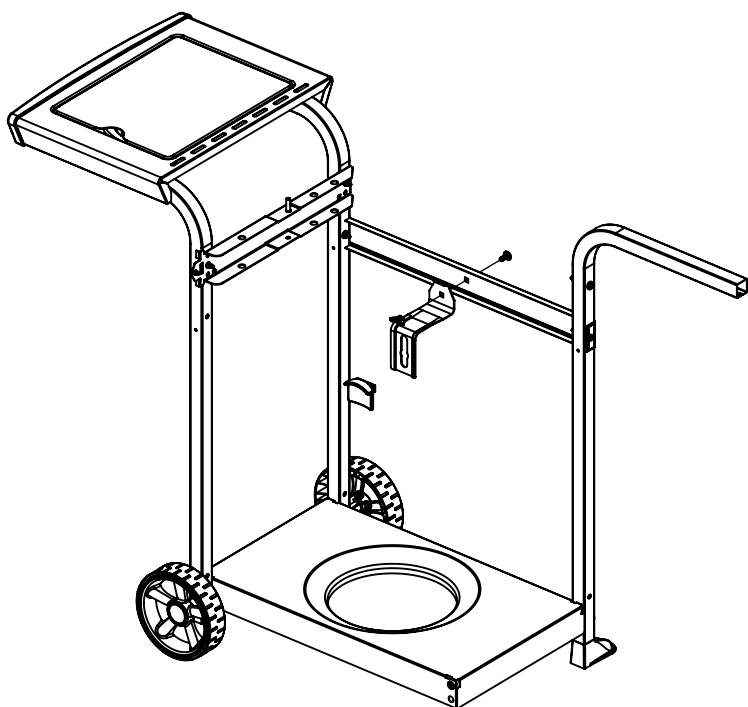
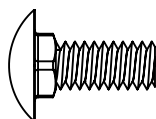


12

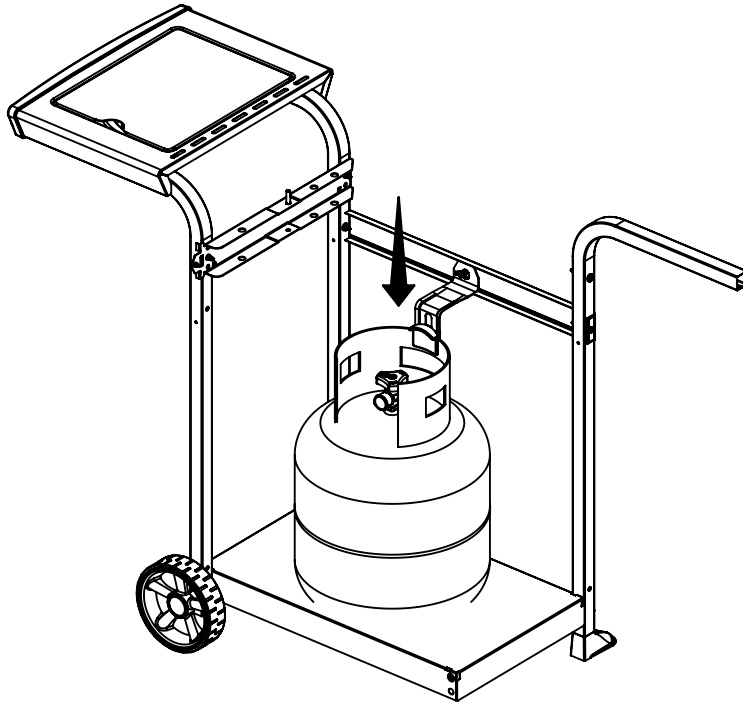
(1)



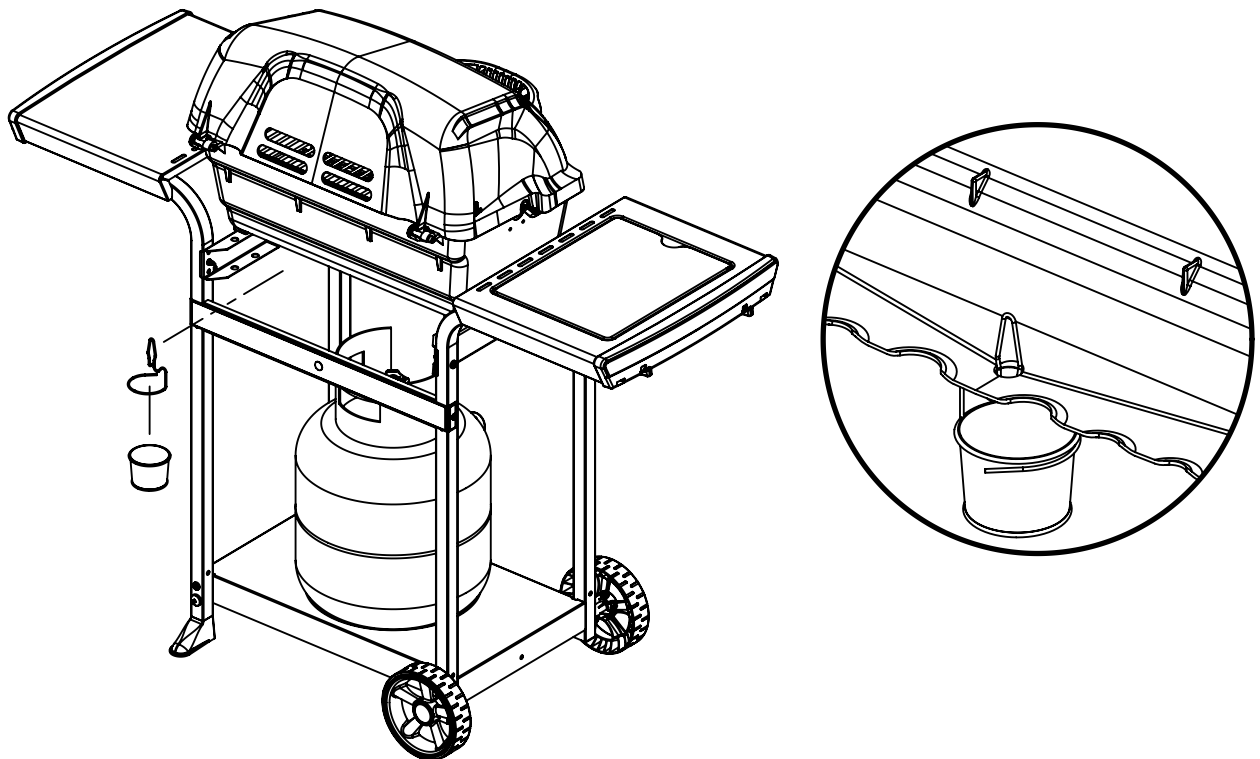
(1)




13

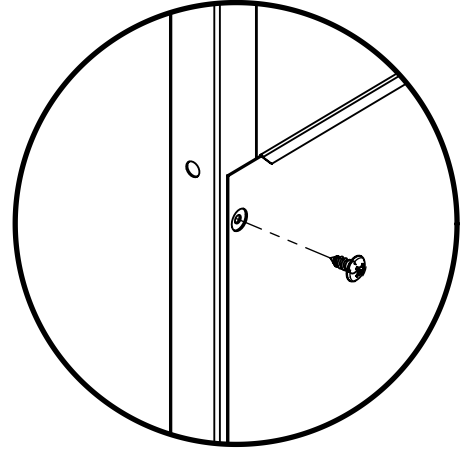
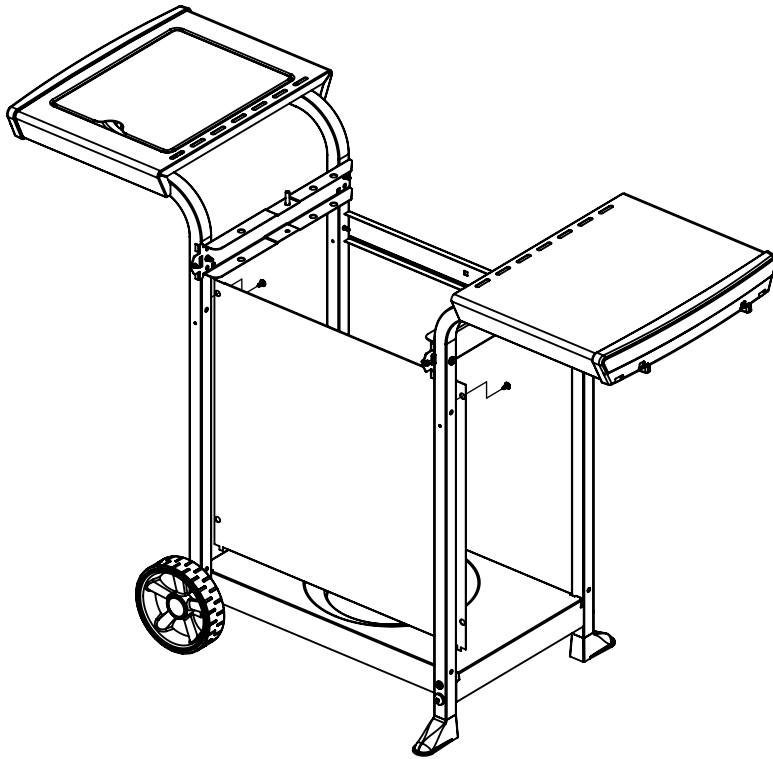


14

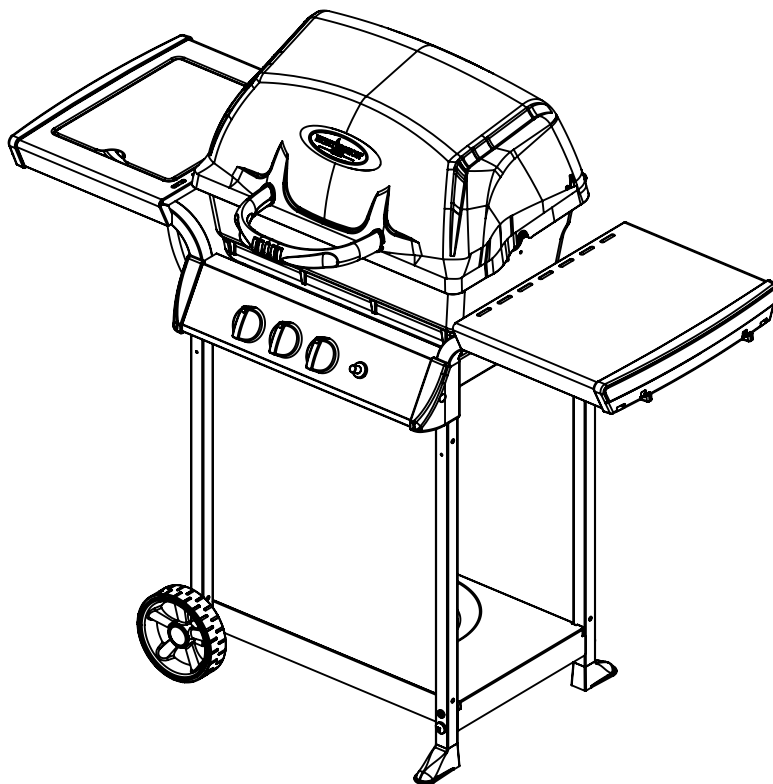


15

(2) 



16



ITEM #	PART #	DESCRIPTION	DESCRIPTION	DESCRIPCIÓN	6301-24
1	SM5010-1B	CASTING TOP	COUVERCLE DU GRILL	TAPA DE LA PARRILLA	1
2	SM43-2B	CASTING BOTTOM	FOND DU FOYER	FONDO DE LA PARRILLA	1
3	10081-HU24	NAMEPLATE	PLAQUE D'IDENTIFICATION	PLACA DE IDENTIFICACIÓN	1
4	SP5021-3	GRID-WARMING RACK	GRILLE	REJILLA DE ESTANTE PARA CALENTAR	1
5	SP124A-3	GRID	GRILLE	REJILLA DE COCCIÓN	1
6	SM5072-9	FLAV-R-WAVE	FLAV-R-WAVE	FLAV-R-WAVE	1
7	SM191A-12	BURNER ASM	ENSEMBLE DE BRULEUR	QUEMADOR ASAMBLEA	1
8	SP5016-20	ELECTRODE	ELECTRODE	ELECTRODO	1
9	SP5038-19B	LID HANDLE	POIGNEE	MANGO	1
10	SP5001-40	HANDLE - HEAT INSULATOR	POIGNEE - ISOLANT THERMIQUE	MNGO - AISLANTE TÉRMICO	2
20	SM5403-42B	CONTROL COVER	PANNEAU DE CONTROLE	CONTROL DE CUBIERTA	1
21	10442-F244	CONTROL ASM LP	SOUPAPE	MECANISMO DE CONTROL	1
22	10114-12	HOSE & REGULATOR LP - QCC1	YUYAU ET REGULATEUR PL - QCC1	MANGUERA - QUEMADOR LATERAL	1
23	10472-K37	CONTROL KNOB	BOUTON DE CONTROL	PERILLA DE CONTROL	3
24	10342-22	IGNITOR	ALLUMEUR	ENCENDEDOR	1
25	S13467-091	SIDE BURNER HOSE	TUYAU DU BRÛLEUR LATÉRAL	MANGUERA - QUEMADOR LATERAL	1
27	10711-E29	CONTROL COVER - END CAP - RIGHT	PANNEAU DE CONTROLE - EMBOUT - DROIT	CONTROL DE CUBIERTA - TAPA - DERECHO	1
28	10711-E30	CONTROL COVER - END CAP - LEFT	PANNEAU DE CONTROLE - EMBOUT - GAUCHE	CONTROL DE CUBIERTA - TAPA - IZQUIERDO	1
30	SM5069-9	HEAT SHEILD	PROTECTION LA CHALEUR	PROTECTOR CONTRA CALOR	1
32	SM5038-8B	BENT LEG	JAMBE COUDÉE	PIERNA DOBLADA	4
35	SM5397A-42B	CASTING SUPPORT - LEFT	SUPPORT DU FOYER - GAUCHE	MÉNSULA PARRILLA - IZQUIERDO	1
36	SM5398A-42B	CASTING SUPPORT - RIGHT	SUPPORT DU FOYER - DROIT	MÉNSULA PARRILLA - DERECHO	1
39	SM5004A-6B	BRACE - REAR	SUPPORT ARRIERE	MÉNSULA - TRASERO	1
40	10711-E401R	BASE	LA BASE	LA BASE	1
46	SM5066-6B	BRACKET - CYLINDER LP	SUPPORT DU RESERVOIR PL	MÉNSULA DEL TANQUE PL	1
47	SP21-6	CYLINDER CLAMP	CYLINDER DE SERRAGE	ABRAZADERA	1
49	32001-152	WHEEL CAP	ROUE BOUCHON	CAP RUEDA	2
50	10711-E111	SHELF - SIDE	TABLETTE DE CÔTÉ	ESTANTE LATERAL	1
51	10711-E131	SHELF - SIDE BURNER	TABLETTE DE CÔTÉ - BRÛLEUR DE CÔTÉ	ESTANTE LATERAL - QUEMADOR LATERAL	1
52	10711-E50	SHELF - END CAP	TABLETTE DE CÔTÉ - FASCIA	ESTANTE LATERAL - TAPA DE EXTREMO	2
54	10956-E601	FRONT PANEL	PANNEAU AVANT	PANEL FRONTAL	1
55	SP5018-18	SCREW #10	VIS #10	TORNILLO - #10	2
56	10892-608	WHEEL	ROUE	RUEDA	2
57	53004-271	SIDE BURNER - BODY	BRÛLEUR LATÉRAL - PLATEAU	QUEMADOR LATERAL - CUERPO	1
58	10390-E10	SIDE BURNER	BRÛLEUR LATÉRAL	QUEMADOR LATERAL	1
59	63139-981	SIDE BURNER - TRIVET	BRÛLEUR LATÉRAL - TRIVET	REJILLA DEL QUEMADOR LATERAL	1
60	53000-251	SIDE BURNER - COVER	BRÛLEUR LATÉRAL - COUVERTURE	QUEMADOR LATERAL - CUBIERTA	1
62	10342-T16	ELECTRODE WIRE	ÉLECTRODE DU BRÛLEUR DE CÔTÉ	ELECTRODO DEL QUEMADOR LATERAL	1
63	Y-11230	CLIP	CLIP	CLIP	1
77	S15111	GREASE CUP HOLDER	PORTE CONTENANT A GRAISSE	PORTAVASOS - GREASE	1
78	11494-148	LEG PLUG	PLUG JAMBE	PIERNA TAPON	2
80	SP25-16	1/4-20 WING NUT	ECROU PAPILLON 1/4-20	TUERCA - 1/4-20	2
81	Y-11560	SCREW 1/4-20 x 1 1/2	VIS 1/4-20 x 1 1/2	TORNILLO - #10	8
83	SP5021-18	CARRIAGE BOLT 1/4-20 x 5/8	BOULON 1/4-20 x 5/8	TORNILLO - 1/4-20 x 5/8	1
85	Y-11214	TINNERMAN CLIP	TINNERMAN CLIP	TINNERMAN CLIP	2
88	Y-11598	WING NUT 1/4-20	ECROU PAPILLON 1/4-20	TUERCA - 1/4-20	1
91	Y-11968	SCREW 3/8-16 x 1 3/4	VIS 3/8-16 x 1 3/4	TORNILLO - 3/8-16 x 1 3/4	2
92	Y-12285	NUT 3/8	ECROU 3/8	TUERCA - 3/8	2
93	Y-29320	SCREW 10-24 x 1 3/4	VIS 10-24 x 1 3/4	TORNILLO - 10-24 x 1 3/4	2
94	32010190	SCREW 10-24 x 1/2	VIS 10-24 x 1/2	TORNILLO - 1/4-20 x 5/8	2
95	Y-29304	SCREW 10-24 x 3/8	VIS 10-24 x 3/8	TORNILLO - 1/4-20 x 5/8	2
96	S21061	WING NUT 10-24	ECROU PAPILLON 10-24	TUERCA - 10-24	2
97	10240-13	PIN	GOUPILLE	CHAVETA	2
98	S21233	COTTER PIN	GOUPILLE	CHAVETA	2
99	SP5007-15	CLIP	CLIP	CLIP	1
101	SP23-16	NUT 10-24	ECROU 10-24	TUERCA - 10-24	2
102	S21124	SCREW #8 x 3/8	VIS #8 x 3/8	TORNILLO - #8 x 3/8	4
103	Y-12865	SCREW 1/4-20 x 1/2	VIS 1/4-20 x 1/2	TORNILLO - 1/4-20 x 1/2	8
104	Y-12835	SCREW #6 x 3/8	VIS #6 x 3/8	TORNILLO - #6 x 3/8	2
105	Y-12646	SCREW #8 x 1/2 - SHOULDER	VIS À ÉPAULEMENT #8 x 1/2	TORNILLO DE PICOTE - #8 x 1/2	2

