

Pleasant Hearth



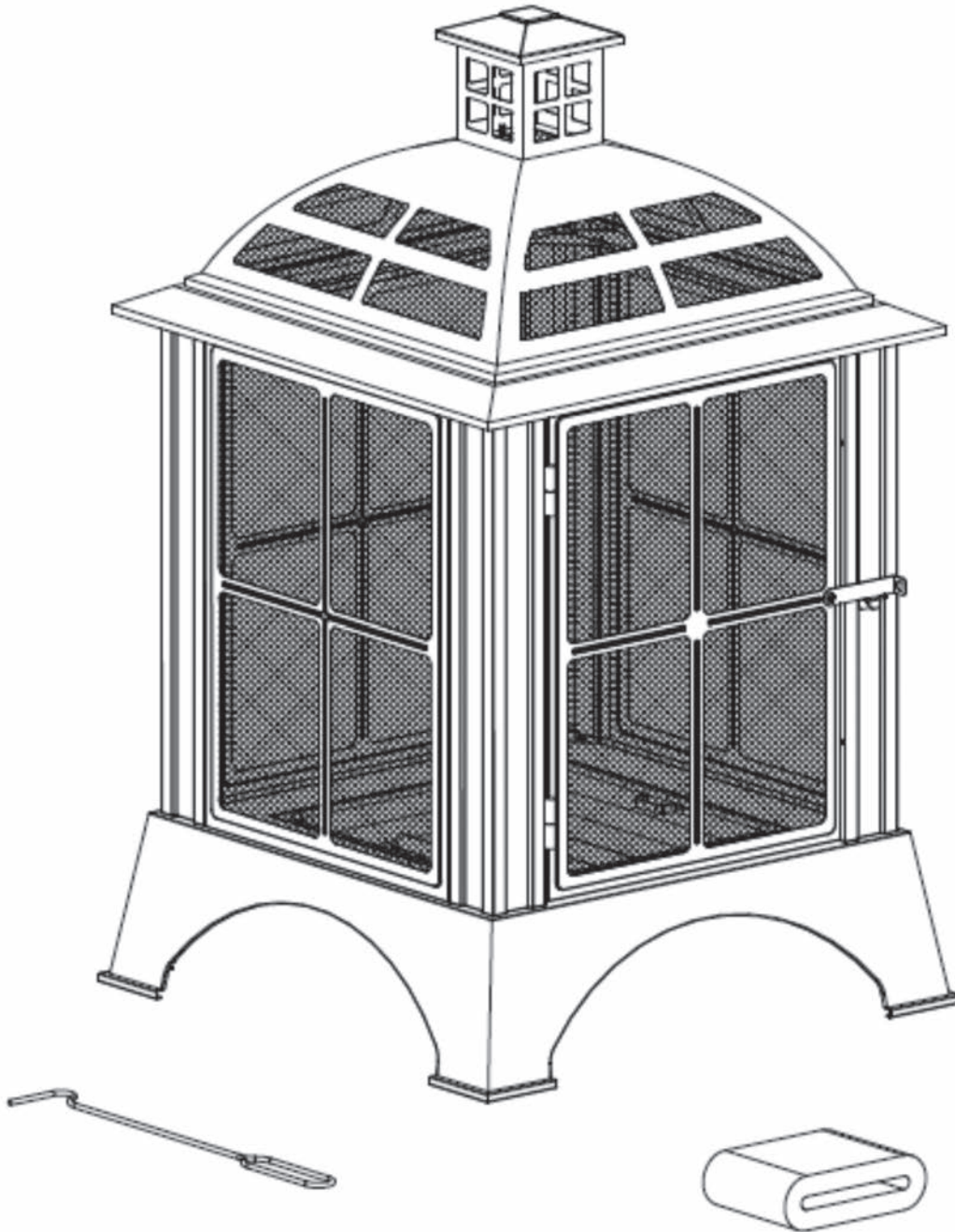
Warming Your Home. Warming Your Heart.

CHESTERFIELD FIRE PIT

MODEL #OFW155H

Français p. 9

Español p. 17



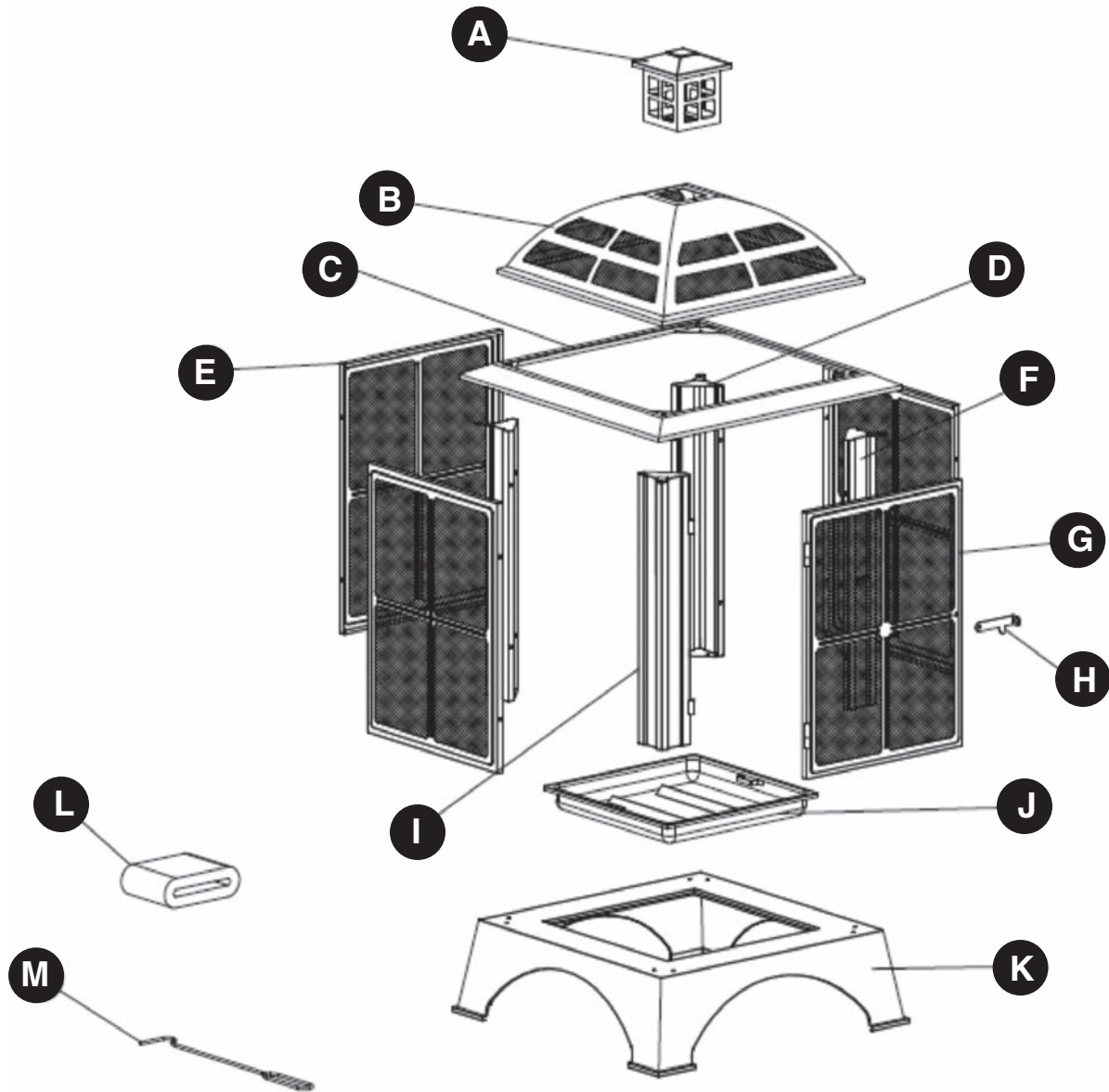
ATTACH YOUR RECEIPT HERE

Serial Number _____ **Purchase Date** _____



Questions, problems, missing parts? Before returning to your retailer, call our customer service department at 1-877-447-4768, 8:30 a.m. – 4:30 p.m., CST, Monday – Friday or email us at customerservice@ghpgroupinc.com.

PACKAGE CONTENTS



PART	DESCRIPTION	QUANTITY
A	Chimney Cover	1
B	Chimney	1
C	Stove Body Cover	1
D	Back Upright Column	2
E	Screen Panel	3
F	Right Upright Column	1
G	Door Panel	1

PART	DESCRIPTION	QUANTITY
H	Door Locker	1
I	Left Upright Column	1
J	Fire Bowl	1
K	Base	1
L	PVC Cover	1
M	Poker	1

HARDWARE LIST

AA



Bolt M6x10mm
Qty. 30

BB



Step Screw
M5x10mm
Qty. 1

SAFETY INFORMATION

Please read and understand this entire manual before attempting to assemble, operate or install the product.

WARNINGS:

- **FOR OUTDOOR USE ONLY!** Burning charcoal indoors can kill you. It gives off carbon monoxide, which has no odor.
- **NEVER LEAVE FIRE UNATTENDED!**
- **DO NOT** allow children or pets near the fire pit without supervision.
- **NEVER** place vinyl cover on fireplace when in use.
- **NEVER** burn in vehicles, tents or indoors.
- When the fire pit is in use, the handle on the mesh screen can reach extreme temperatures that can cause serious injury to an unprotected hand. Use a poker or an appropriate heat resistant glove or pad when handling.
- To avoid marring the finish, handle the surface using a soft cloth instead of your bare hands.

CAUTIONS:

- Burn only wood, charcoal or fire logs in the fire pit.
- **DO NOT** use gasoline or kerosene to start the fire in your fire pit.
- **DO NOT** use this unit on a wood deck, long or dry grass and/or leaves, or on combustible surfaces.
- **DO NOT** attempt to move the fire pit while it is hot or in use.
- Place the fire pit no closer than 8 feet from walls or combustibles during use.
- Adequate fire extinguishing material should be readily available.
- Always ensure that the doors are securely closed while in use
- Poker handle may become hot during and after use.
- Use heat-resistant gloves to handle hot tools.

PROPOSITION 65: Fuels used in gas or oil fired appliances and the products of combustion of such fuels contain chemicals known to the state of California to cause cancer, birth defects or other reproductive harm. This product contains chemicals, including lead and lead compounds, known to the state of California to cause cancer, birth defects or other reproductive harm. ***Wash hands after handling.***

Consumers should check State and Provincial, in addition to local codes and regulations regarding the use of the product.

PREPARATION

Before beginning assembly of product, make sure all parts are present. Compare parts with package contents list and hardware contents above. If any part is missing or damaged, do not attempt to assemble the product. Contact customer service for replacement parts.

Estimated Assembly Time: 25 minutes


Tools Required for Assembly: Phillips Screwdriver (Not Included)

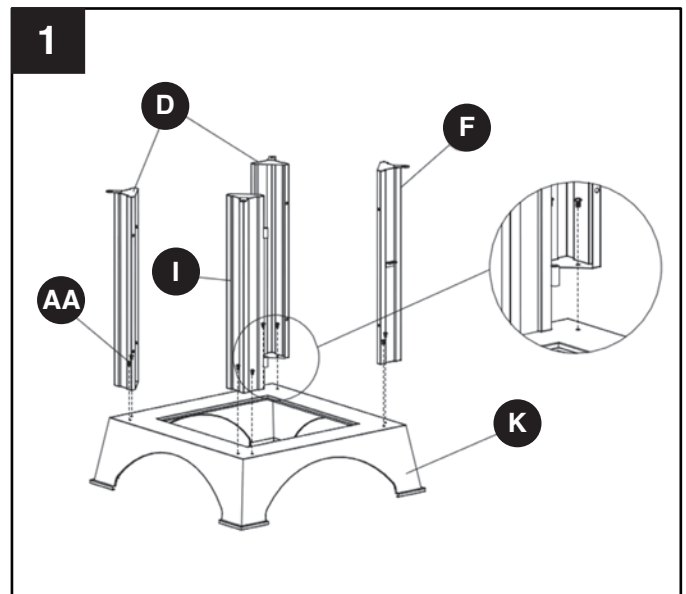


ASSEMBLY INSTRUCTIONS

1. Attach Back Upright Columns (D), Left Upright Column (I) and Right Upright Column (F) to the Base (K) using M6x10mm Bolts (AA). DO NOT tighten.

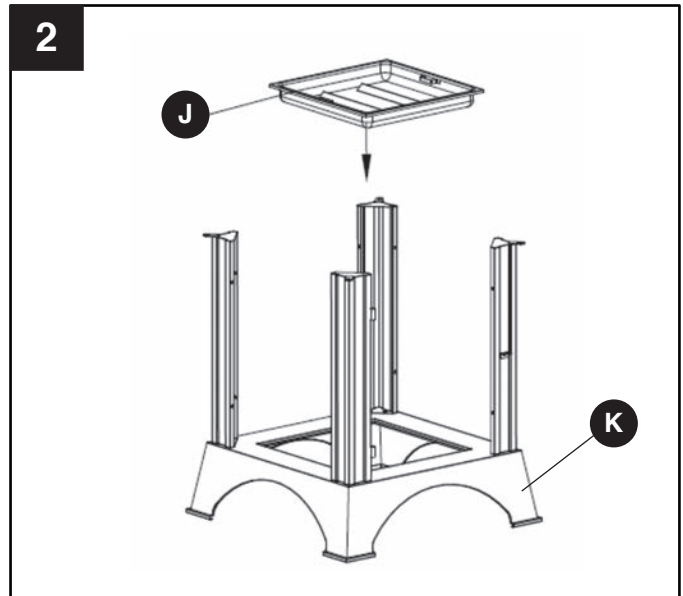
Hardware Used

AA M6x10mm Bolt  x 8




ASSEMBLY INSTRUCTIONS

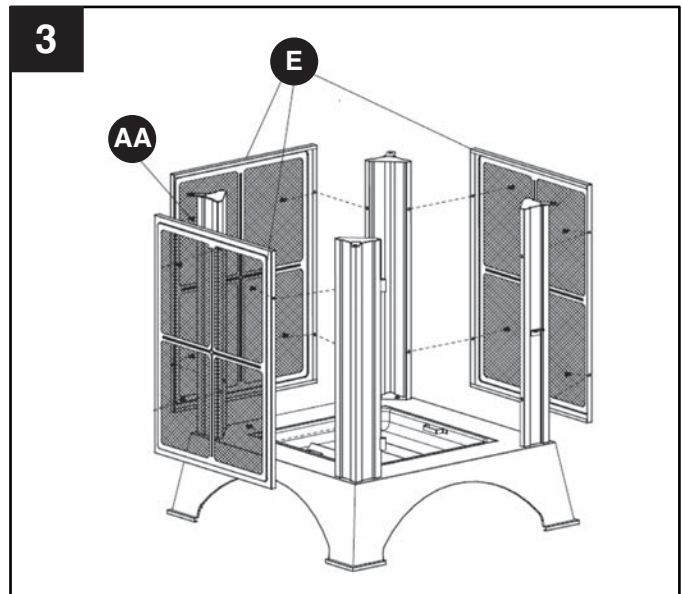
2. Place the Fire Bowl (J) into the Base (K).



3. Attach three Screen Panels (E) to Upright Columns using M6x10mm Bolts (AA). DO NOT tighten.

Hardware Used

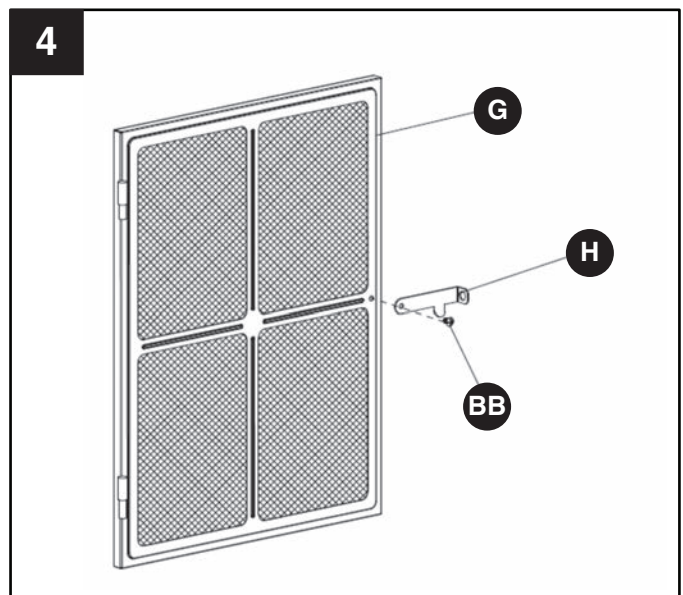
- AA** M6x10mm Bolt  x 12



4. Attach Door Locker (H) to Door Panel (G) using Step Screw (BB). Tighten securely with screwdriver (not included).

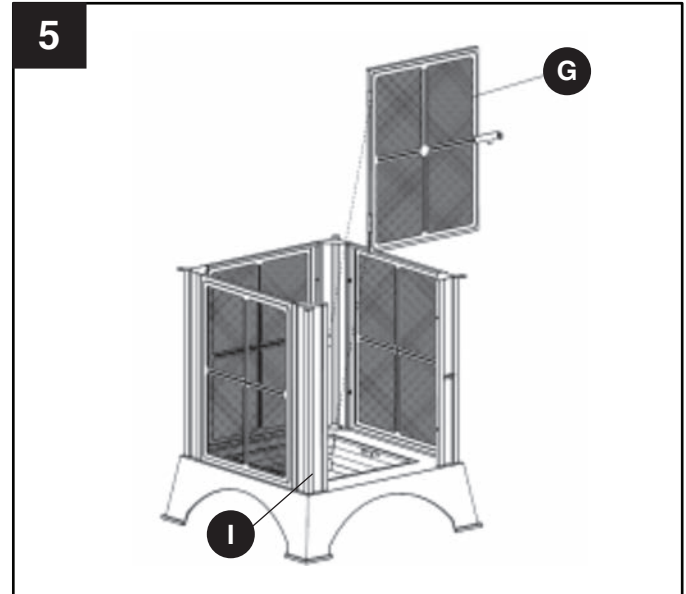
Hardware Used

- BB** M5 Step Screw  x 1




ASSEMBLY INSTRUCTIONS

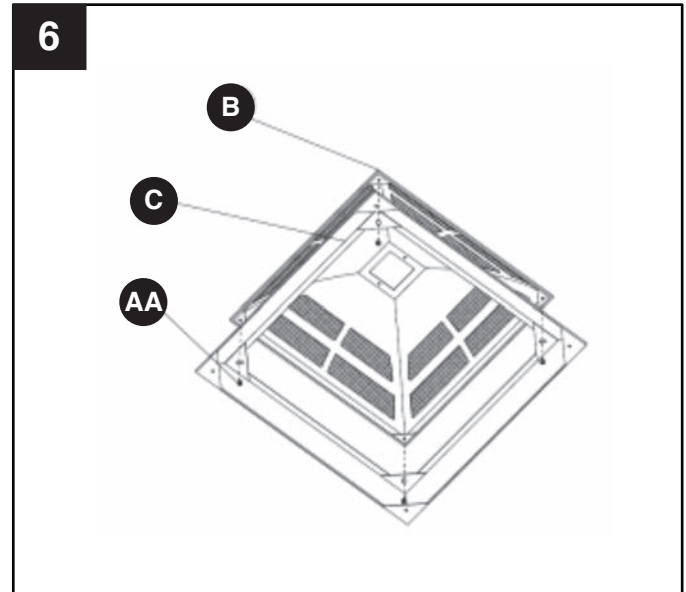
5. Slip the hinges on Door Panel (G) down over the hinges on Left Upright (I) column. DO NOT tighten.



6. Attach Chimney (B) to Stove Body Cover (C) using M6x10mm Bolts (AA). Tighten securely with screwdriver (not included).

Hardware Used

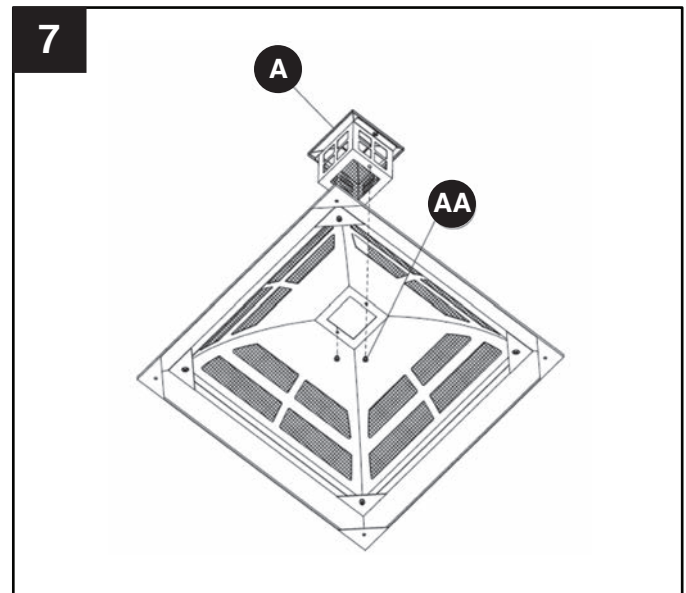
- AA** M6x10mm Bolt  x 4



7. Attach Chimney Cover (A) to Chimney (B) using M6x10mm Bolts (AA). Tighten securely with screwdriver (not included).

Hardware Used

- AA** M6x10mm Bolt  x 2




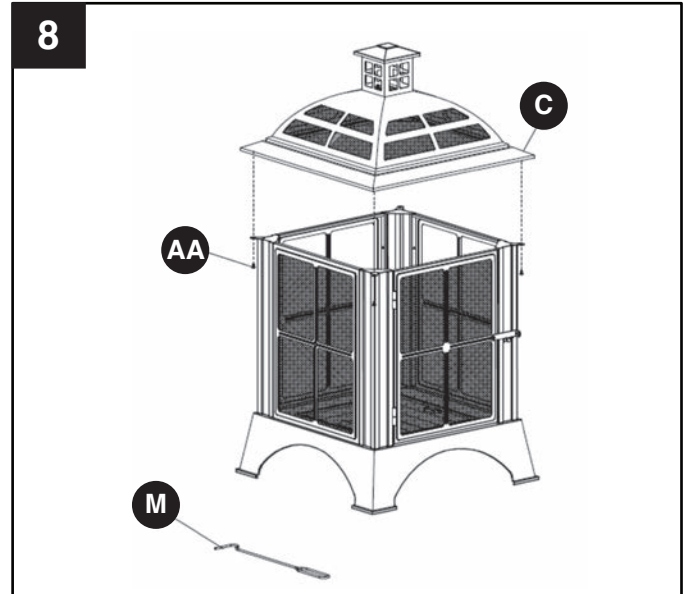
ASSEMBLY INSTRUCTIONS

8. Attach Stove Body Cover (C) to Upright Columns using M6x10mm Bolts (AA). Tighten all hardware with screwdriver (not included).

Put the poker (M) beside the assembly fire house. Your fire house is now ready for use. Keep poker(M) near fire pit for use anytime.

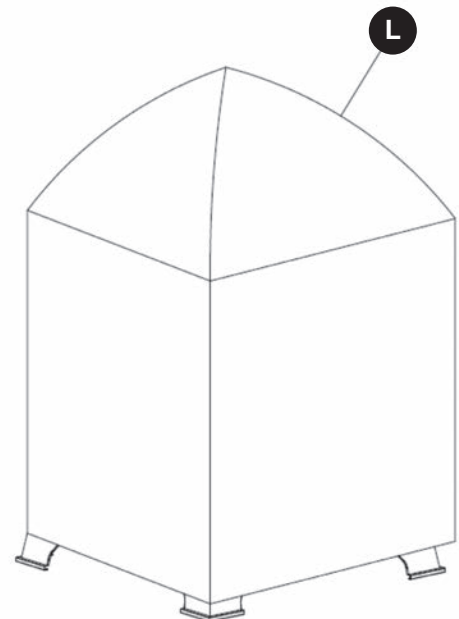
Hardware Used

AA M6x10mm Bolt  x 4



CARE AND MAINTENANCE

- To extend the life of your fire pit, clean it after each use and use PVC cover (L) to protect the unit from the elements.
- To protect fire pit finish, use a soft cloth in lieu of bare hands while handling.
- Use a soft cloth to wipe fire pit and poker.
- Do not attempt to clean while hot.
- Clean ash catcher after each use once ashes have cooled.
- Store in a cool, clean, dry place.

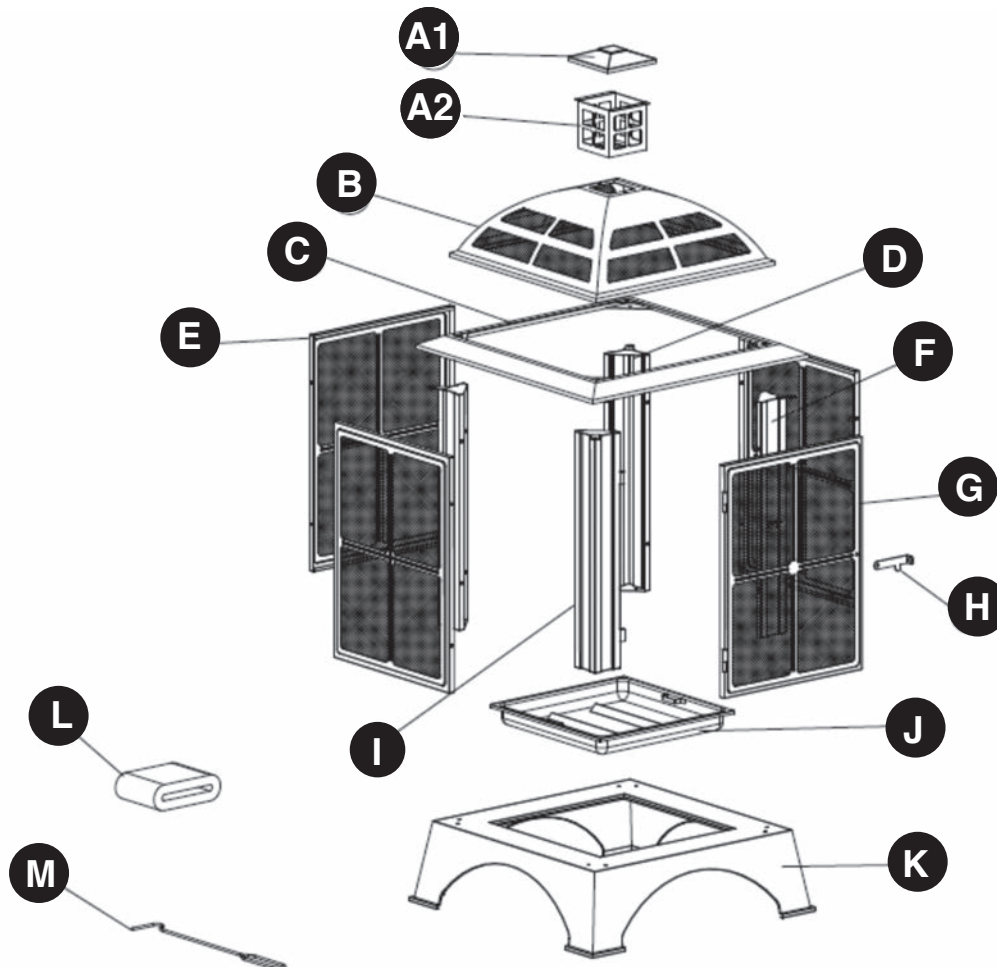


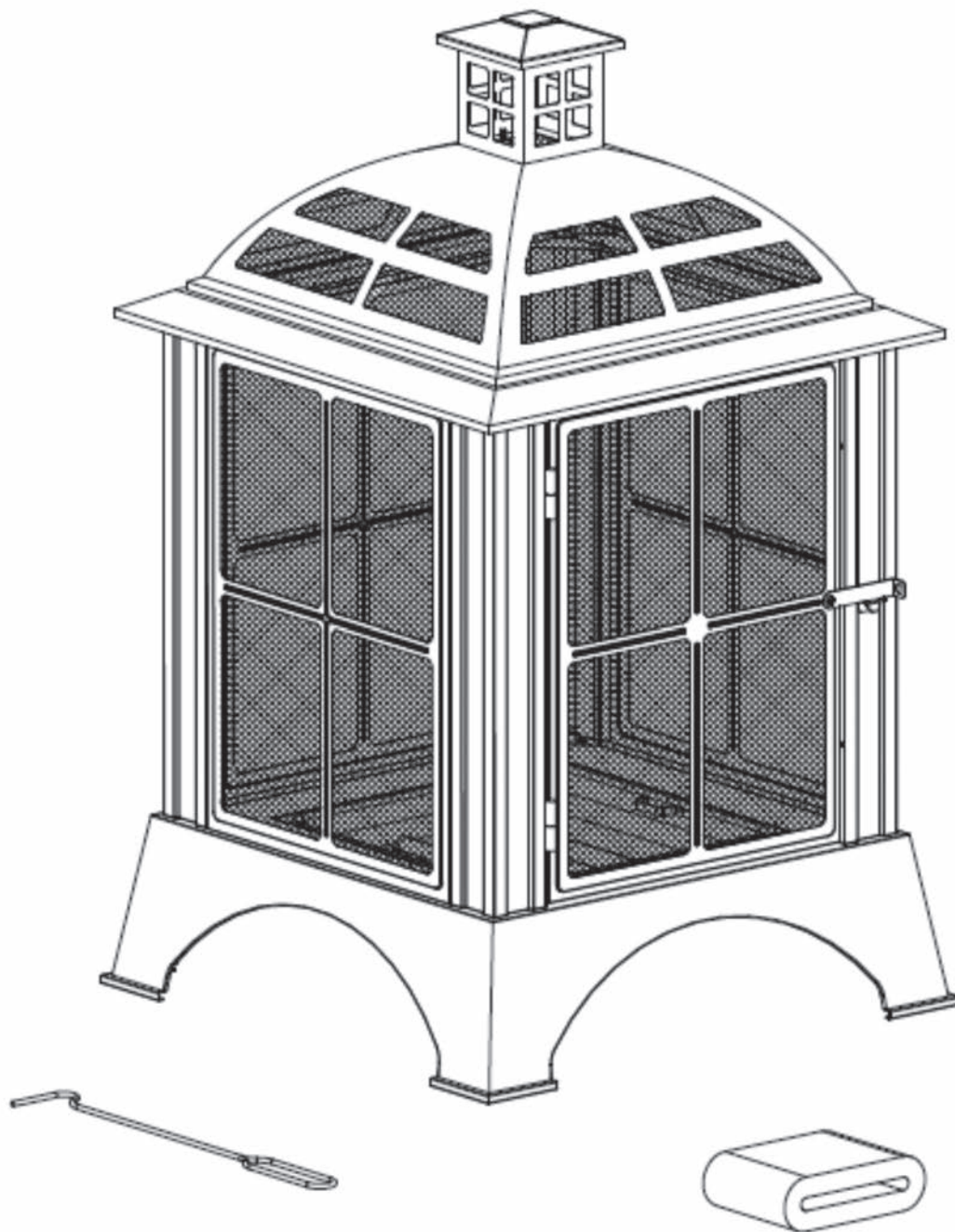
REPLACEMENT PARTS LIST

For replacement parts, call our customer service department at 1-877-447-4768, 8:30 a.m. – 4:30 p.m., CST, Monday – Friday.

PART	DESCRIPTION	PART #
A1	Chimney Cover Cap	30-06-132
A2	Chimney Cover Base	30-06-133
B	Chimney	30-06-134
C	Stove Body Cover	30-06-135
D	Back Upright Column	30-06-136
E	Screen Panel	30-06-137
F	Right Upright Column	30-06-138
G	Door Panel	30-06-139
H	Door Locker	30-06-140
I	Left Upright Column	30-06-141
J	Fire Bowl	30-06-142
K	Base	30-06-143
L	PVC Cover	30-06-144
M	Poker	30-06-145

PART	DESCRIPTION	PART #
	Hardware Pack	30-09-089
<p style="text-align: right;">Model OFW155H</p> <p>AA Bolt M8X10mm (X10)</p> <p>AA Bolt M8X10mm (X7)</p> <p>AA Bolt M8X10mm (X10)</p> <p>AA Bolt M8X10mm (X3)</p> <p>BB Step Screw M8X10mm (X1)</p>		





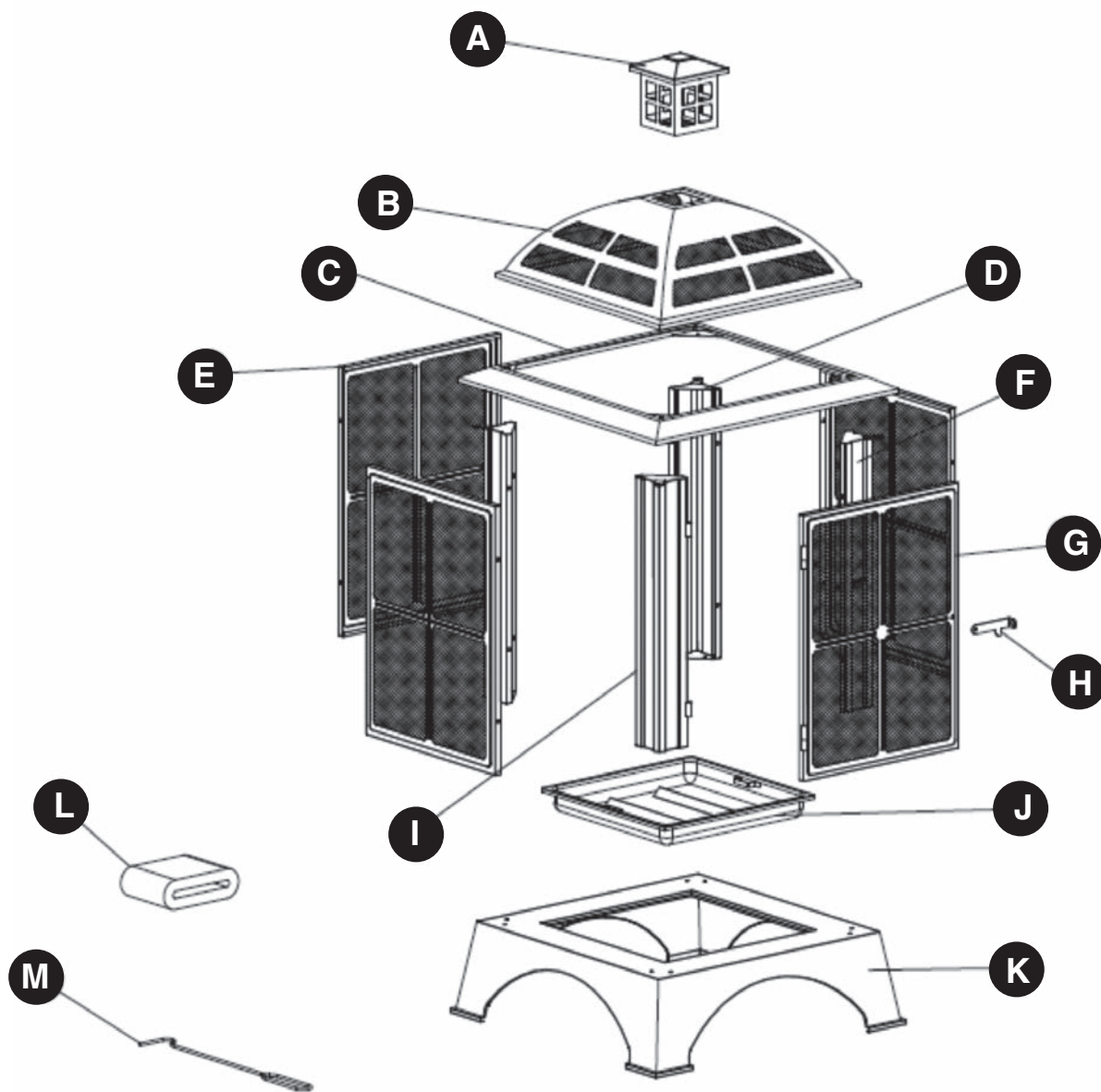
JOIGNEZ VOTRE REÇU ICI

Numéro de série _____ Date d'achat _____



Des questions, des problèmes, des pièces manquantes? Avant de retourner l'article au détaillant, appelez notre service à la clientèle au 1-877-447-4768, entre 8 h 30 à 16 h 30 (HNC), du lundi au vendredi ou par courriel à customerservice@ghpgroupinc.com.

CONTENU DE L'EMBALLAGE



PIÈCE	DESCRIPTION	N° DE PIÈCE	PIÈCE	DESCRIPTION	N° DE PIÈCE
A	Housse cheminée	1	H	Loquet porte	1
B	Cheminée	1	I	Montant gauche	1
C	Housse foyer	1	J	Foyer	1
D	Montant arrière	2	K	Base	1
E	Écran	3	L	Housse PVC	1
F	Montant droit	1	M	Tisonnier	1
G	Porte	1			

AA



Boulon
M6x10mm
Qty. 30

BB



Etape vis
M5x10mm
Qty. 1

CONSIGNES DE SÉCURITÉ

Assurez-vous de lire et de comprendre l'intégralité de ce manuel avant de tenter d'assembler, d'installer ou d'utiliser le produit.

AVERTISSEMENTS :

- **POUR UN USAGE À L'EXTÉRIEUR SEULEMENT! NE LAISSEZ JAMAIS UN FEU SANS SURVEILLANCE!**
- **N'UTILISEZ PAS LE FOYER POUR FAIRE CUIRE DE LA NOURRITURE!** Ce foyer n'a pas été conçu pour la cuisson.
- Ne laissez **PAS** d'enfants ou d'animaux domestiques à proximité du foyer sans surveillance.
- Ne touchez **PAS** à la surface de la grille en fer ou de la cuve de combustion lorsque le foyer est en marche.
- N'utilisez **JAMAIS** le foyer à l'intérieur, ni dans un véhicule ou une tente.
- N'utilisez **JAMAIS** placer le couvercle sur le foyer pendant l'utilisation. S'assurer que le foyer et le couvercle en grillage soient refroidis avant de placer le couvercle sur le foyer.
- Lorsque le foyer est en marche, utilisez le tisonnier pour soulever le Couvercle en grillage.

MISES EN GARDE :

- Ne faites brûler que du bois ou bûches régulières dans le foyer.
- N'utilisez **PAS** d'essence ni de kérosène pour allumer un feu dans le foyer.
- **N'utilisez** cet appareil sur une terrasse en bois, sur de la pelouse longue ou sèche, sur des feuilles ou sur des surfaces combustibles.
- Ne tentez **PAS** de déplacer le foyer lorsqu'il est chaud ou qu'un feu y brûle.
- Pendant l'utilisation, ne pas placer le foyer plus près que 2,44m des murs ou combustibles.
- Gardez du matériel d'extinction d'incendie approprié à portée de la main.
- Quand en utilisation, assurez-vous que les portes soient solidement fermées.
- La poignée du tisonnier peut devenir brûlante.
- Utilisez des gants résistant à la chaleur pour manipuler les outils lorsqu'ils sont chauds.

Proposition 65: Les combustibles utilisés dans les appareils de chauffage au gaz ou à l'huile, et les produits de combustion contiennent des produits chimiques reconnus par l'État de la Californie comme étant la cause de cancers, d'anomalies congénitales et d'autres problèmes liés aux fonctions reproductrices. Cet appareil contient des produits chimiques, notamment du plomb et des composés de plomb, reconnus par l'État de la Californie comme étant la cause de cancers, d'anomalies congénitales et d'autres problèmes liés aux fonctions reproductrices. **Lavez-vous les mains après l'avoir manipulé.**

En plus de vérifier les codes et règlements locaux concernant l'utilisation du produit, les consommateurs devraient examiner ceux de l'état et de la province.

PRÉPARATION

Avant de commencer l'assemblage du produit, assurez-vous d'avoir toutes les pièces. Comparez les pièces avec la liste du contenu de l'emballage et celle de la quincaillerie ci-dessus. S'il y a des pièces manquantes ou endommagées, ne tentez pas d'assembler le produit. Communiquez avec le service à la clientèle pour obtenir des pièces de rechange.

Temps d'assemblage approximatif : 25 minutes

Outils requis pour l'assemblage: tournevis cruciforme (non inclus)

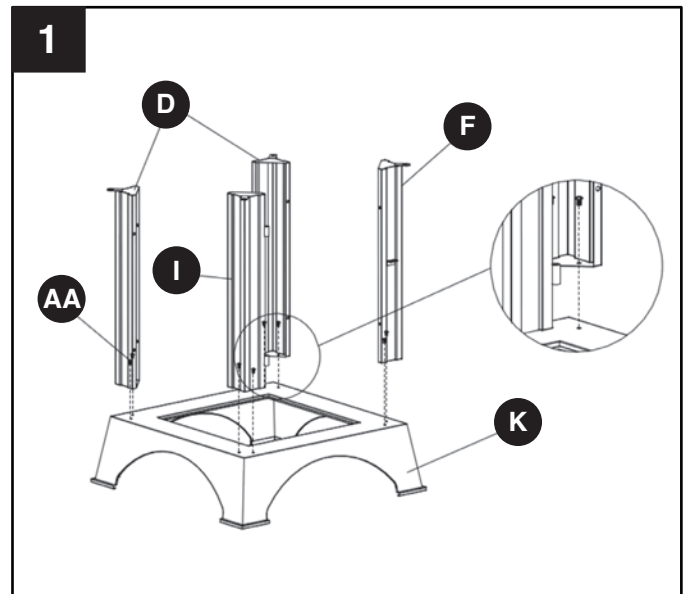


INSTRUCTIONS POUR L'ASSEMBLAGE

1. Fixez le montant arrière (D), le montant gauche (I) et le montant droit (F) à la base (K) avec les boulons M6x10mm (AA).
NE SERREZ pas.

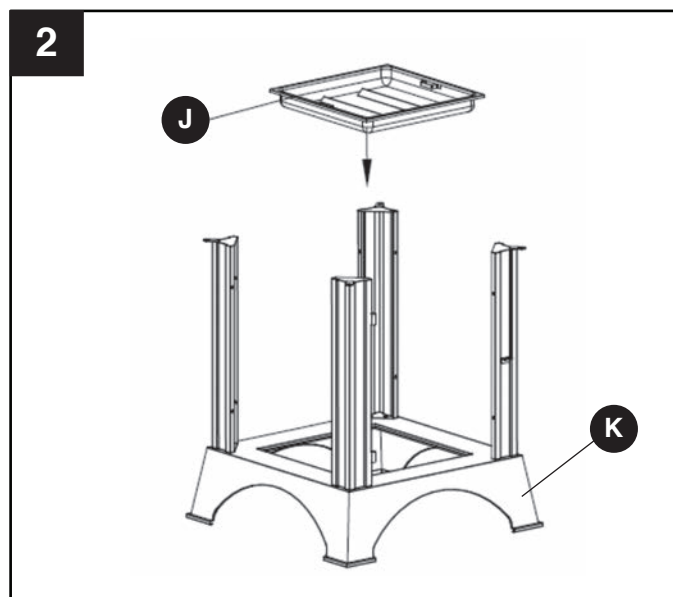
Quincaillerie utilisée

AA Boulon M6x10mm  x 8



INSTRUCTIONS POUR L'ASSEMBLAGE

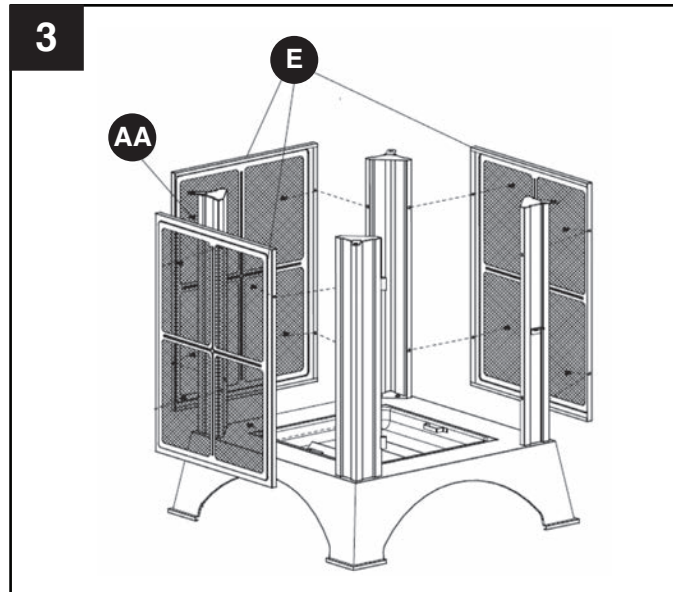
2. Placez le foyer (J) sur la base.



3. Fixez 3 sections de l'écran (E) et le montant avec les boulons M6x10mm (AA).
NE SERREZ pas.

Quincaillerie utilisée

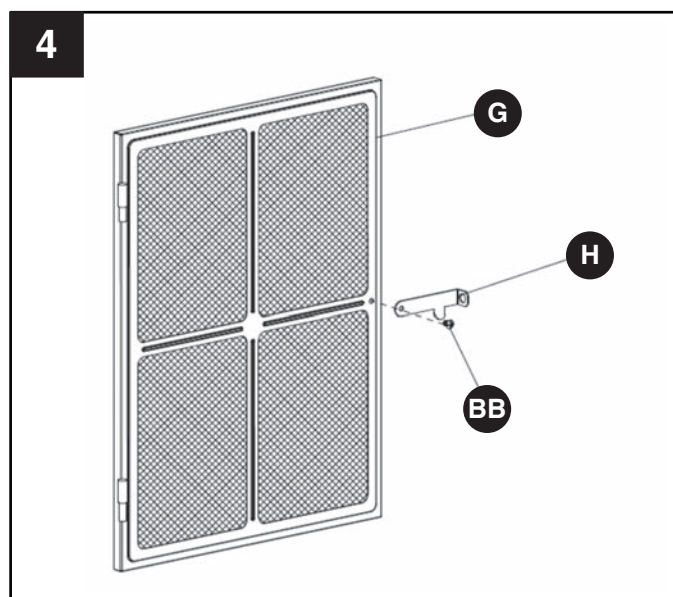
AA Boulon M6x10mm  x 12



4. Fixez le loquet de porte (H) et le panneau de porte (G) avec les vis (BB).

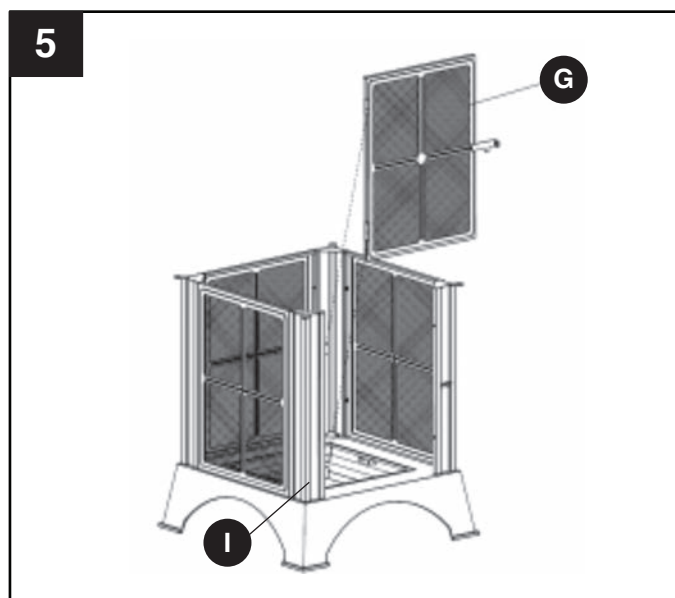
Quincaillerie utilisée

BB M5 Etape vis  x 1




INSTRUCTIONS POUR L'ASSEMBLAGE

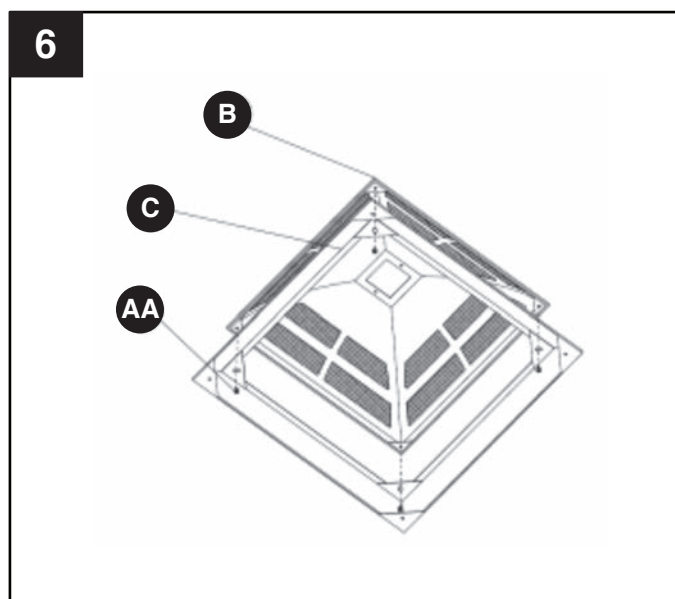
5. Placez le panneau de porte du montant gauche sur l'assemblage du haut vers le bas. **NE SERREZ pas.**



6. Fixez la cheminée (B) et le corps du foyer (C) avec les boulons M6x10mm (AA). Serrer avec un tournevis (non inclus).

Quincaillerie utilisée

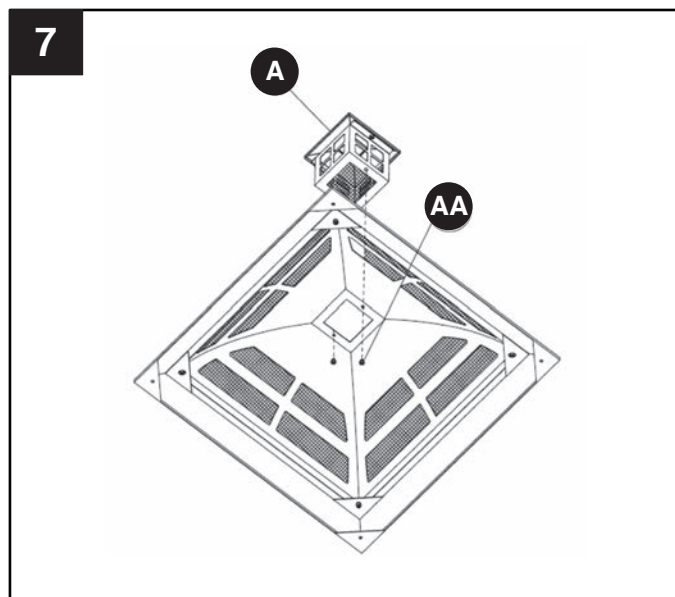
- AA** Boulon M6x10mm  x 4



7. Fixez le couvercle de la cheminée (A) et la cheminée (B) avec les boulons M6x10mm (AA). Serrer avec un tournevis (non inclus).

Quincaillerie utilisée

- AA** Boulon M6x10mm  x 2



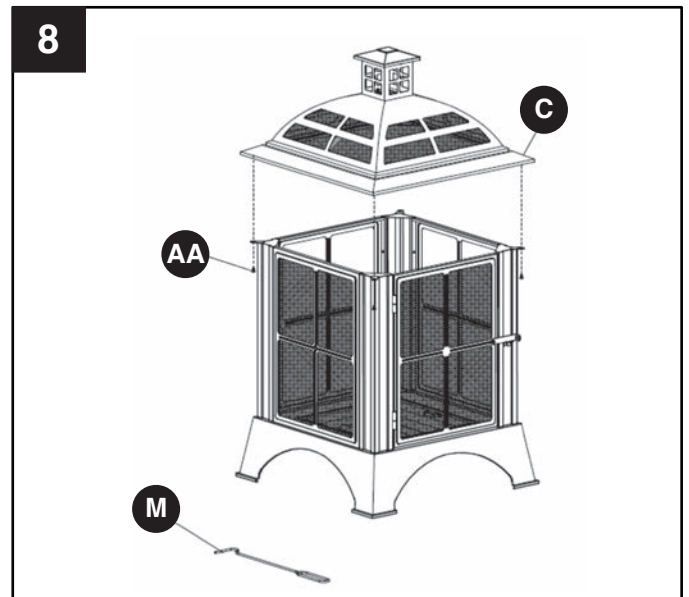
INSTRUCTIONS POUR L'ASSEMBLAGE

8. Fixez le couvercle du corps du foyer (C) et le montant avec les boulons M6x10mm (AA). Serrez toutes les pièces avec un tournevis (non inclus).

Place le tisonnier (M) à côté du foyer.
Vous pouvez maintenant utiliser votre foyer.
Placez le tisonnier (M) près du foyer pour faciliter l'utilisation.

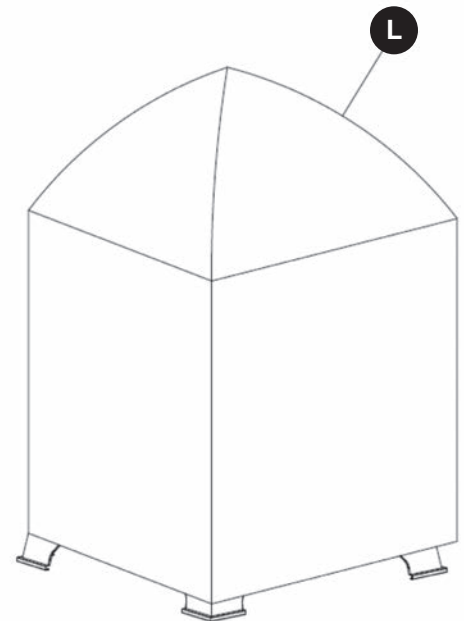
Quincaillerie utilisée

AA Boulon M6x10mm x 4



ENTRETIEN

- Afin de prolonger la durée de vie de votre foyer, nettoyez-le après chaque utilisation et couvrez-le avec housse (F) pour le mettre à l'abri des intempéries.
- Afin de protéger le fini du foyer, couvrez vos mains d'un linge doux lorsque vous le manipulez.
- Utilisez un linge doux pour essuyer le foyer et le tisonnier.
- Ne tentez pas de nettoyer l'article lorsqu'il est chaud.
- Une fois que les cendres ont refroidies nettoyer l'attrape-cendres après chaque utilisation.
- Rangez l'article dans un endroit frais, propre et sec.

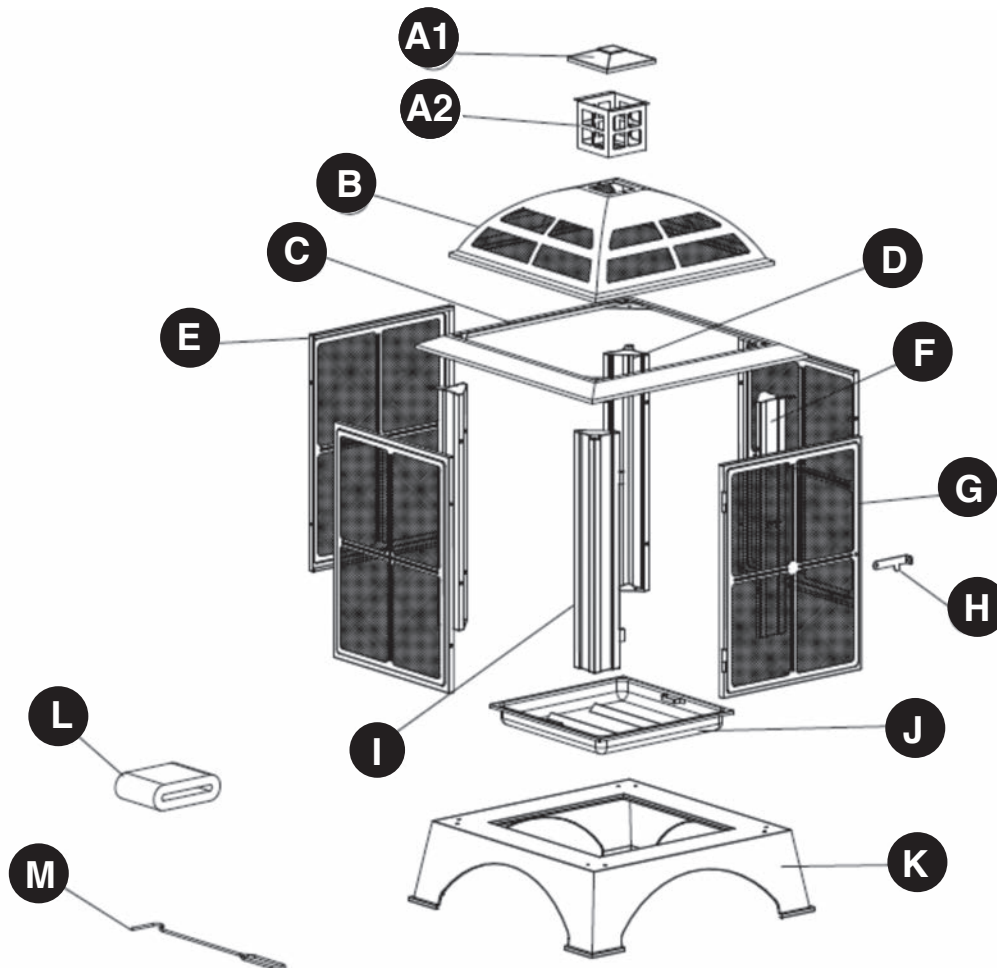


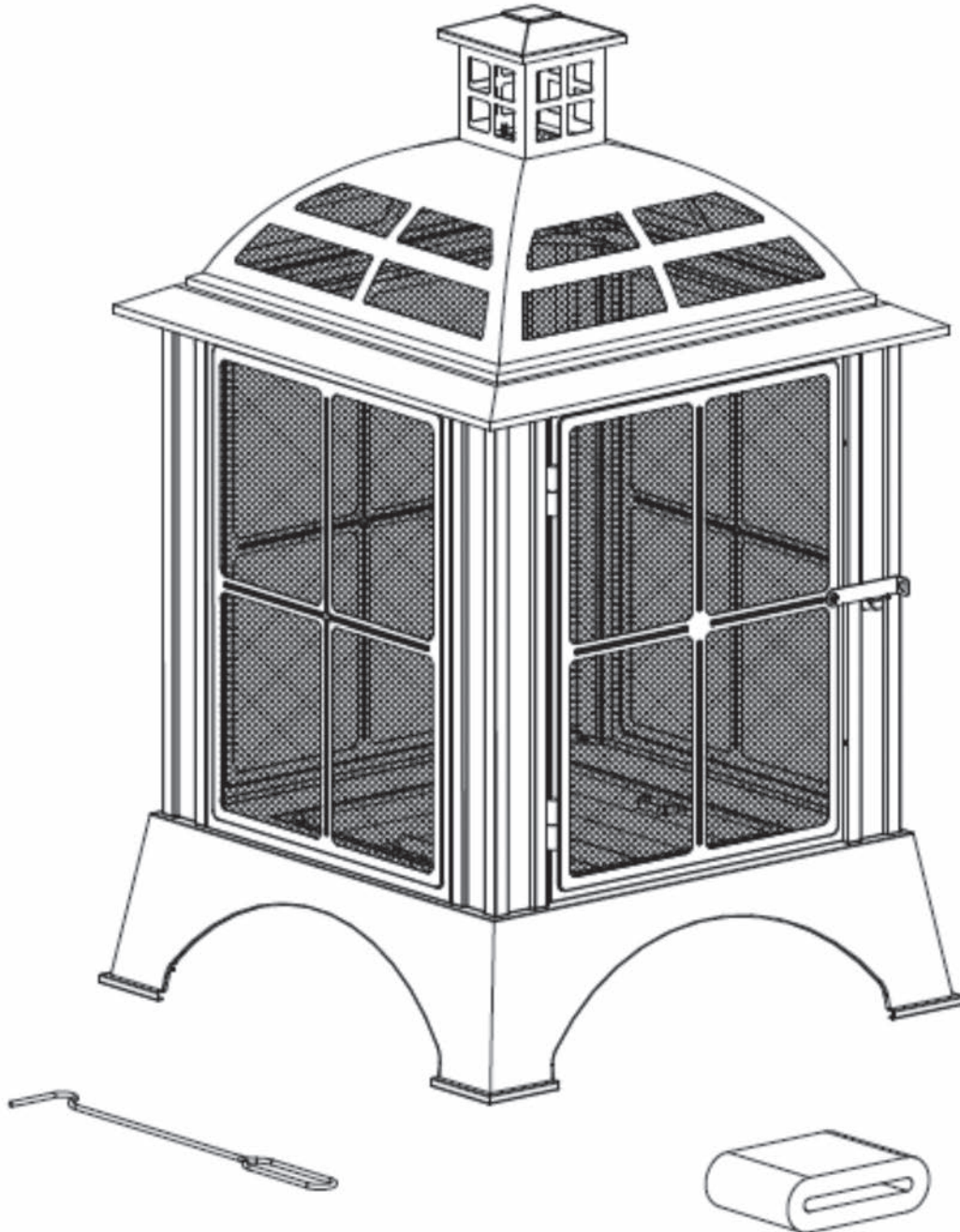
LISTE DES PIÈCES DE RECHANGE

Pour obtenir des pièces de rechange, communiquez avec notre service à la clientèle au 1-877-447-4768, entre 8 h 30 à 16 h 30 (HNC), du lundi au vendredi.

PIÈCE	DESCRIPTION	N° DE PIÈCE
A1	Chapeau cheminée	30-06-132
A2	Base couvercle cheminée	30-06-133
B	Cheminée	30-06-134
C	Housse foyer	30-06-135
D	Montant arrière	30-06-136
E	Écran	30-06-137
F	Montant droit	30-06-138
G	Porte	30-06-139
H	Loquet porte	30-06-140
I	Montant gauche	30-06-141
J	Foyer	30-06-142
K	Base	30-06-143
L	Housse PVC	30-06-144
M	Tisonnier	30-06-145

PIÈCE	DESCRIPTION	N° DE PIÈCE
	Pack de Matériel	30-09-089
<p style="text-align: right;">Model OFW155H</p> <p>AA Bolt MSX10mm (X10) AA Bolt MSX10mm (X7)</p> <p>AA Bolt MSX10mm (X10) AA Bolt MSX10mm (X3) BB Step Screw MSX10mm (X1)</p>		





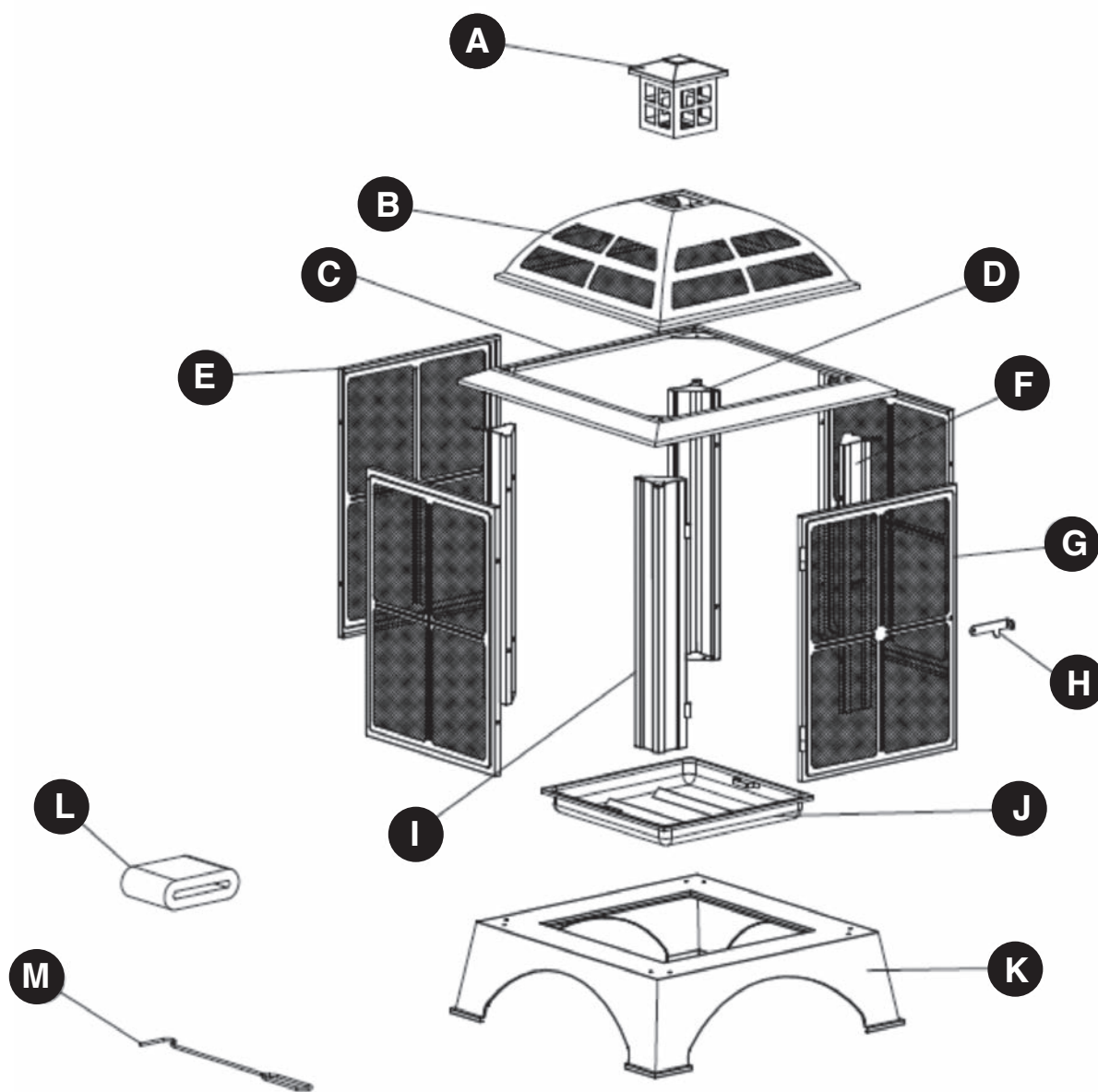
ADJUNTE SU RECIBO AQUÍ

Número de serie _____ Fecha de compra _____



¿Preguntas, problemas, piezas faltantes? Antes de volver a la tienda, llame a nuestro departamento de servicio al cliente al 1-877-447-4768, de lunes a viernes de 8:30 a.m. a 4:30 p.m., hora central estándar o envíenos un email a customerservice@ghpgroupinc.com.

CONTENIDO DEL PAQUETE



PIEZA	DESCRIPCIÓN	CANT.
A	Cobertura de la Chimenea	1
B	Chimenea	1
C	Cobertura del cuerpo	1
D	Columna vertical trasera	2
E	Pantalla	3
F	Columna vertical derecha	1
G	Puerta	1

PIEZA	DESCRIPCIÓN	CANT.
H	Cerradura de la puerta	1
I	Columna vertical izquierda	1
J	Recipiente para el fuego	1
K	Base	1
L	Coberturar del PVC	1
M	Atizador	1

LISTA DE HARDWARE

AA



Perno
M6x10mm
Qty. 30

BB



Paso Tornillo
M5x10mm
Qty. 1

Información de seguridad

Por favor, lea y comprenda este manual antes de tratar de armar, operar o instalar el producto.

ADVERTENCIAS:

- **¡PARA USO AL AIRE LIBRE ÚNICAMENTE!** Encender carbón en interiores puede ser mortal. Se produce monóxido de carbono, el cual no tiene olor.
- **NUNCA DEJE EL FUEGO DESATENDIDO!**
- **NO** permita que los niños o a las mascotas se acerquen al fogón sin su supervisión.
- **NO** toque la superficie de la rejilla de hierro o el tazón durante su uso.
- **NUNCA** encienda el fogón en vehículos, carpas o en espacios interiores.
- Cuando la hornilla está encendida, la manija en la malla puede alcanzar temperaturas extremas las cuales pueden ocasionar lesiones severas a una mano desprotegida. Utilice un atizador, un guante resistente al calor o una almohadilla cuando la esté manipulando.
- Para evitar estropear el acabado, manipule la superficie con un paño suave en vez de con la mano.

PRECAUCIONES:

- Queme sólo madera o fuego leña en el fogón.
- NO utilice gasolina ni queroseno para prender el fuego en el fogón.
- NO utilice esta unidad sobre un piso de Madera, pasto o gramilla altos o secos y/u hojas, o sobre superficies inflamables.
- NO intente mover el fogón mientras está caliente o durante su uso.
- Coloque la parrilla a una distancia mínima de 2,44m de las paredes o de objetos inflamables durante su uso.
- Tenga a su alcance materiales para la extinción del fuego adecuados.
- Siempre asegurese que todas las puertas esten firmamente cerradas cuando esten siendo Usadas.
- Las manijas del atizador pueden calentarse durante y después del uso.
- Utilice guantes resistentes al calor para manipular las herramientas calientes.

Proposición 65: Los combustibles que se usan en aparatos de combustión a gas o petróleo y los productos de la incineración de dichos combustibles contienen sustancias químicas reconocidas por el estado de California como causantes de cáncer, defectos congénitos u otros daños en el aparato reproductivo. Este producto contiene sustancias químicas, incluido plomo y compuestos de plomo, reconocidas por el estado de California como causantes de cáncer, defectos congénitos u otros daños en el aparato reproductivo. **Lávese las manos después de manipularlo.**

Además de chequear las normas y regulaciones a nivel local acerca del uso del producto, los consumidores deberán verificar las existentes a nivel estatal y provincial.

Preparación

Antes de comenzar a ensamblar el producto, asegúrese de tener todas las piezas. Compare las piezas con la lista del contenido del paquete y la lista de aditamentos anteriores. No intente ensamblar el producto si falta alguna pieza o si éstas están dañadas. Póngase en contacto con el Departamento de Servicio al Cliente para obtener piezas de repuesto.

Tiempo estimado de ensamblaje: 25 minutos


Herramientas necesarias para el ensamblaje: Destornillador Phillips (no incluido)

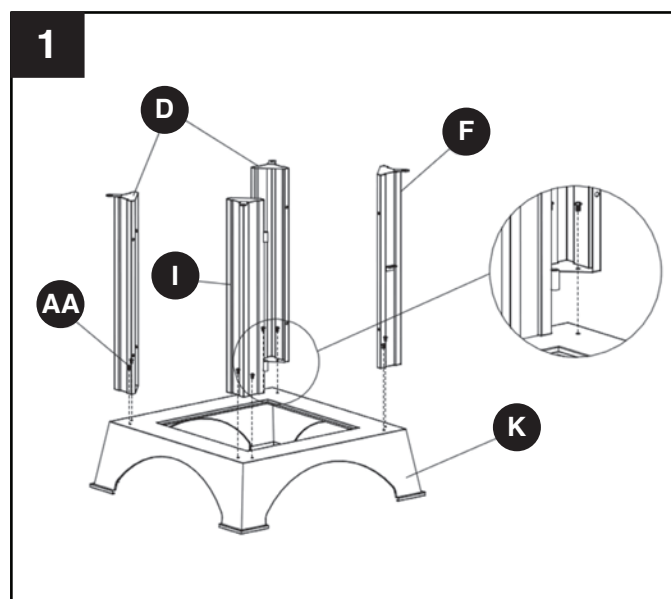


Instrucciones de ensamblaje

1. Coloque la columna vertical trasera D y la columna vertical de la izquierda y de la derecha. La columna vertical (F) a la base (K) usando pernos M6 de 10 mm (AA). NO LO AJUSTE.

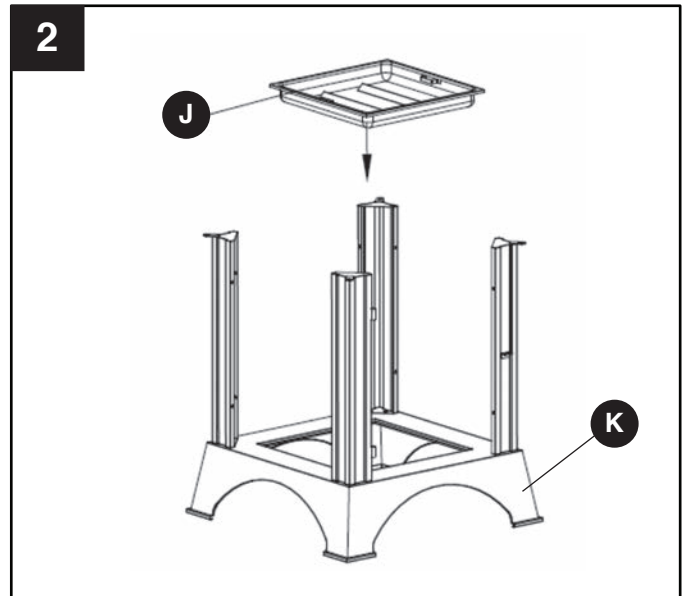
Aditamentos utilizados

AA Perno M6 de 10mm  x 8



Instrucciones de ensamblaje

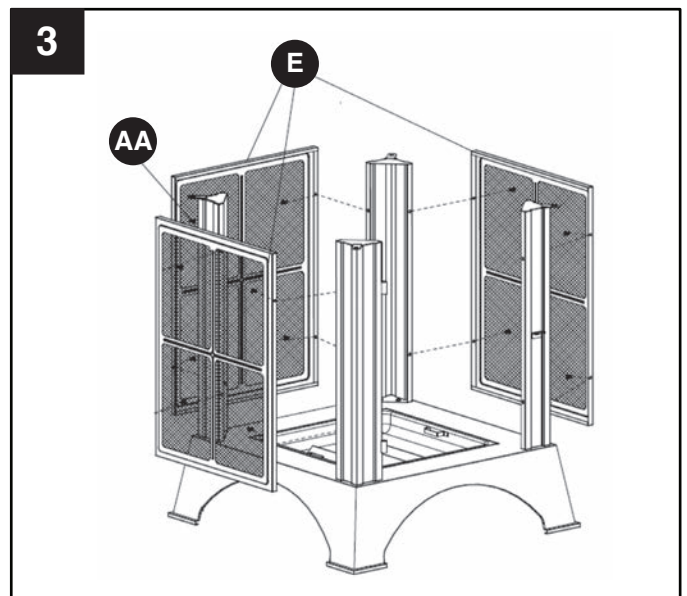
2. Coloque el fogon (J dentro de la Base.



3. Coloque last tres piezas de los paneles de la pantalla (E) y la columna vertical usando M6 pernos de 10 mm (AA). NO LOS ajuste.

Aditamentos utilizados

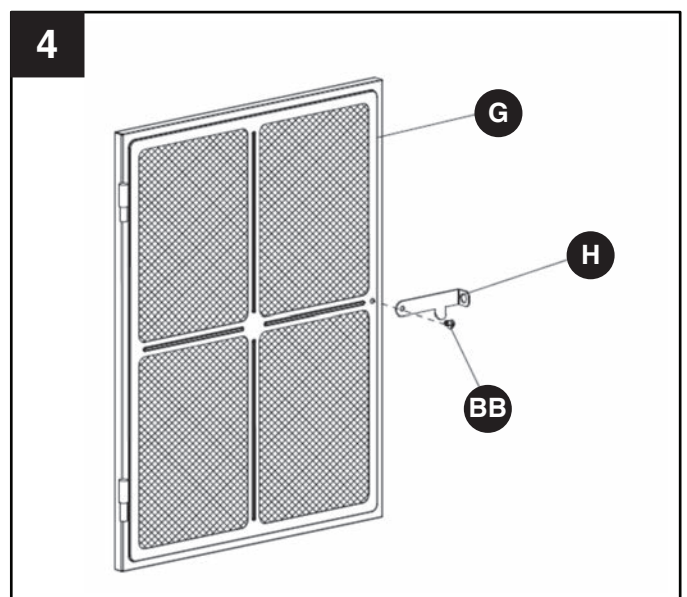
AA Perno M6 de 10mm x 12



4. Coloque la cerradura de la puerta (H) y el panel de la puerta (G) usando paso tornillos M5 (BB).

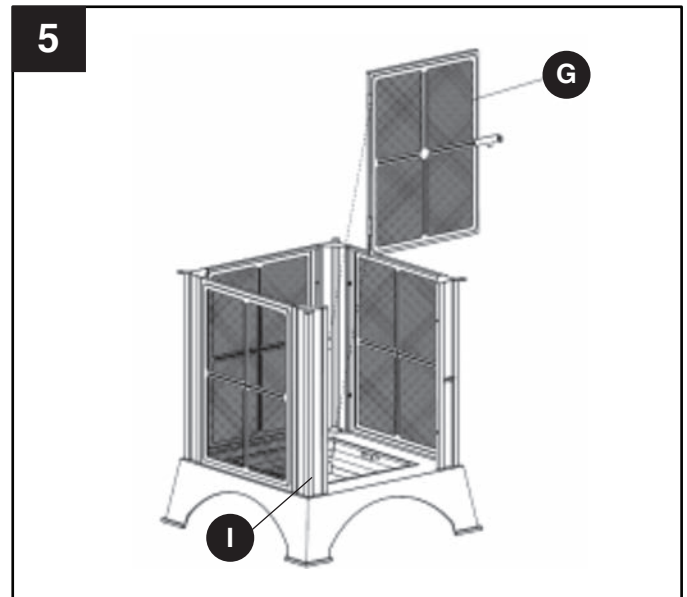
Aditamentos utilizados

BB Paso Tornillo M5 x 1




Instrucciones de ensamblaje

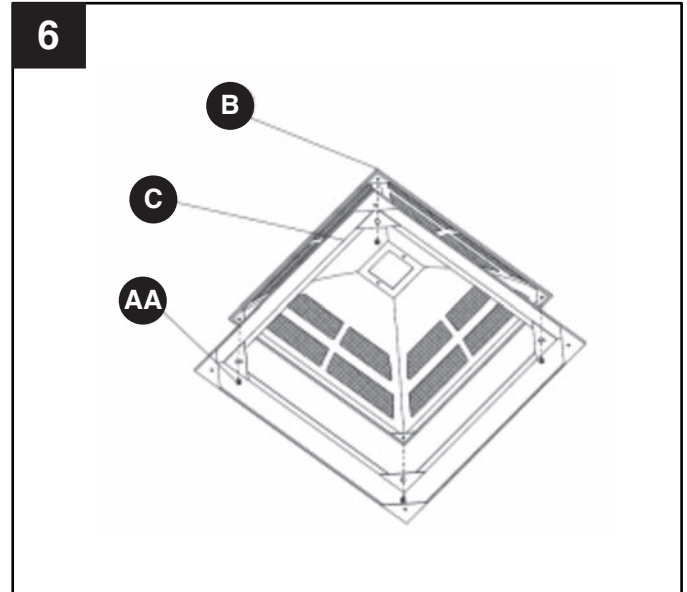
5. Ponga el panel de la puerta de la izquierda del ensamblaje, desde arriba hacia abajo. NO LOS ajuste.



6. Coloque la chimenea (B) y la cobertura (C) usando pernos M6 de 10mm (AA).


Aditamentos utilizados

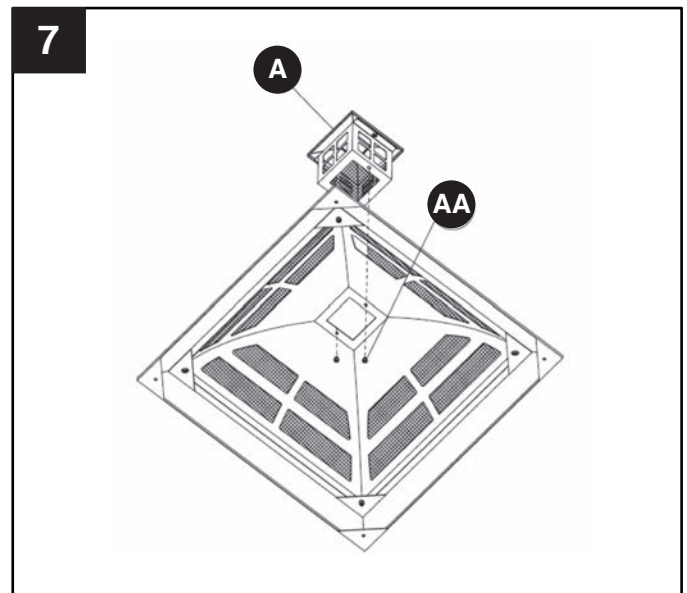
AA Perno M6 de 10mm  x 4



7. Coloque la cubierta de la chimenea (A) y la chimenea usando pernos M6x10mm (AA).

Aditamentos utilizados

AA Perno M6 de 10mm  x 2



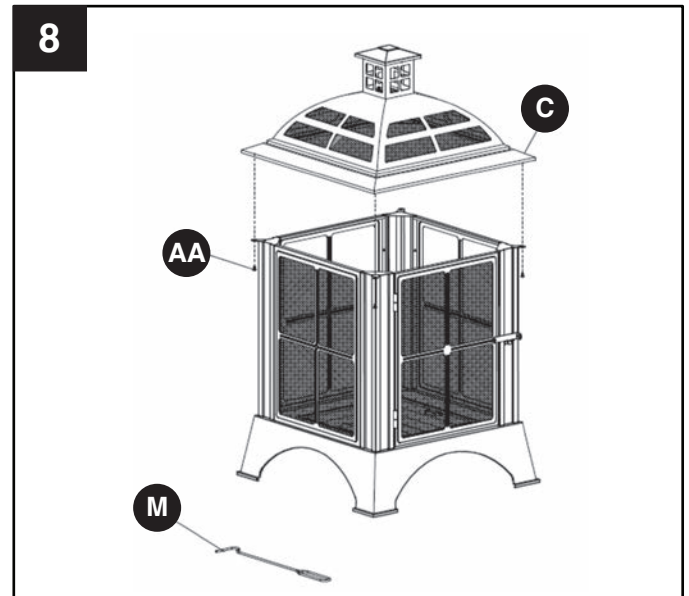
Instrucciones de ensamblaje

8. Coloque la cubierta de la estufa (C) y la columna vertical pernos M6 de 10mm (AA). Ajuste todo el equipo con un destornillador (no está incluido).

Ponga el atizador (M) al lado del ensamblaje. Su hogar está ahora listo para usar. Mantenga el atizador (M) cerca del hogar listo para usar.

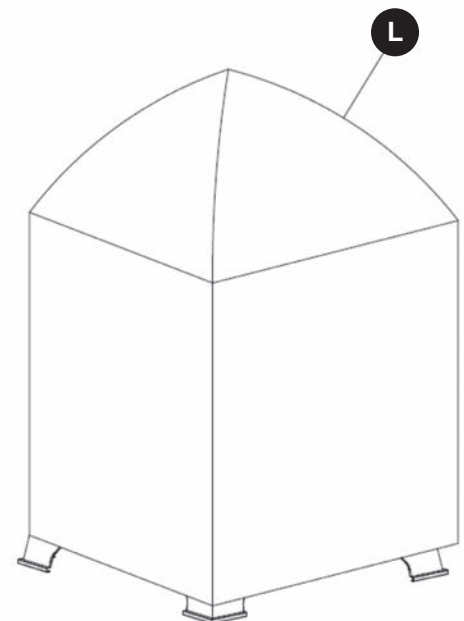
Aditamentos utilizados

AA Perno M6 de 10mm x 4



Cuidado y mantenimiento

- Para extender la vida útil del fogón, límpielo después de cada uso y cubra (F) la unidad para protegerla del clima.
- Para proteger el acabado del fogón, use un paño suave cuando lo manipule.
- Use un paño suave para limpiar el fogón y el atizador.
- No intente limpiar el fogón cuando esté caliente.
- Limpie la bandeja de las cenizas después de cada uso, una vez que las cenizas se hayan enfriado.
- Almacénelo en un lugar fresco, limpio y seco.



Lista de piezas de repuesto

Para obtener piezas de repuesto, llame a nuestro Departamento de Servicio al Cliente al 1-877-447-4768, de lunes a viernes de 8:30 a.m. a 4:30 p.m., hora central estándar.

PIEZA	DESCRIPCIÓN	PIEZA #
A1	Tapa de chimenea	30-06-132
A2	Chimenea Base la cubierta	30-06-133
B	Chimenea	30-06-134
C	Cobertura del cuerpo	30-06-135
D	Columna vertical trasera	30-06-136
E	Pantalla	30-06-137
F	Columna vertical derecha	30-06-138
G	Puerta	30-06-139
H	Cerradura de la puerta	30-06-140
I	Columna vertical izquierda	30-06-141
J	Recipiente para el fuego	30-06-142
K	Base	30-06-143
L	Coberturar del PVC	30-06-144
M	Atizador	30-06-145

PIEZA	DESCRIPCIÓN	PIEZA #
	Paquete de hardware	30-09-089

