

This Owner's Manual is provided and hosted by [Appliance Factory Parts](#).



# DYNA-GLO OFW222RFN-1-1 Owner's Manual

[Shop genuine replacement parts for DYNA-GLO  
OFW222RFN-1-1](#)

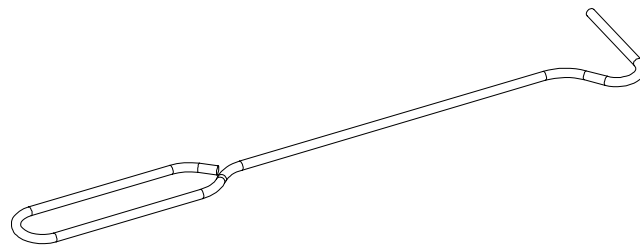
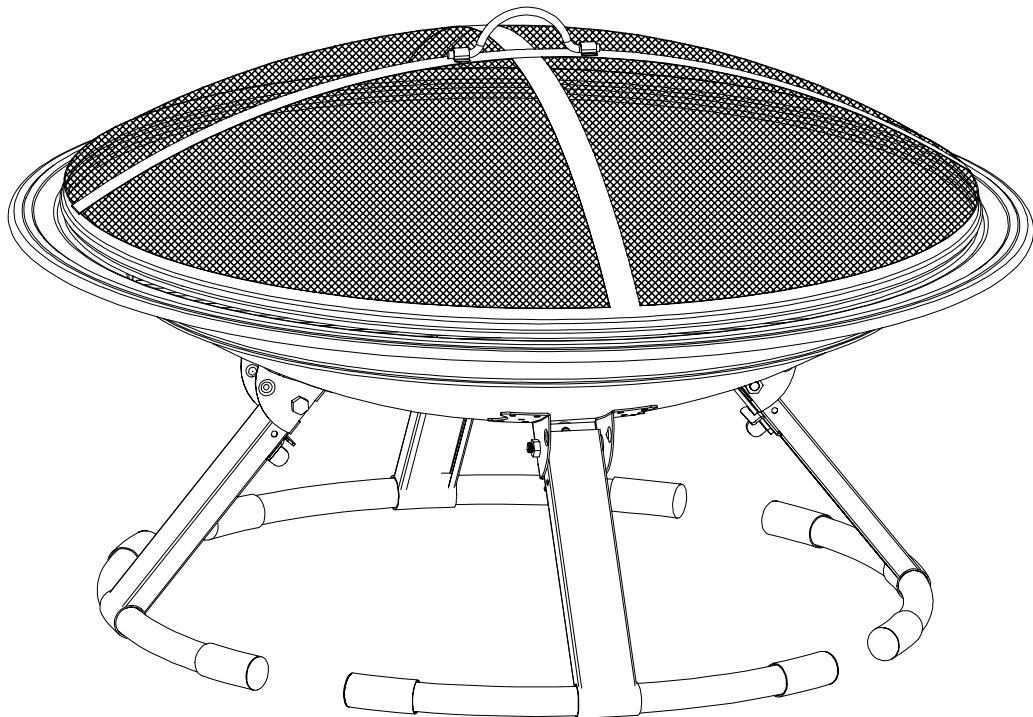


[Find Your DYNA-GLO Other Parts - Select From 25 Models](#)

----- Manual continues below -----

# GRAB 'N GO FIRE PIT

MODEL #OFW222RFN/#OFW222RFN-1



ATTACH YOUR RECEIPT HERE

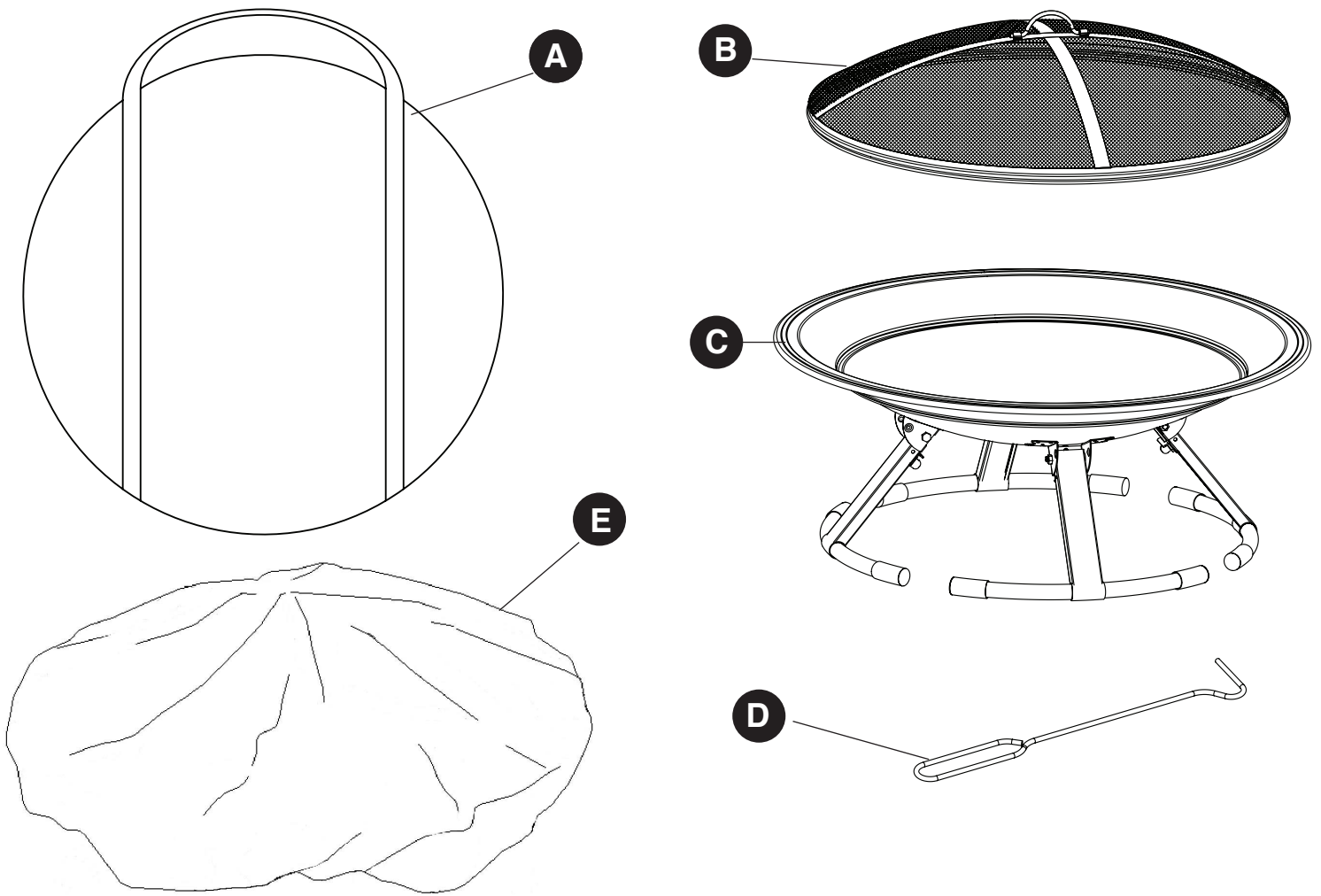
Serial Number \_\_\_\_\_ Purchase Date \_\_\_\_\_



**Questions, problems, missing parts?** Before returning to your retailer, call our customer service department at 1-877-447-4768, 8:30 a.m. – 4:30 p.m. CST, Monday – Friday, or log on to [customerservice@ghpgroupinc.com](mailto:customerservice@ghpgroupinc.com)

## PACKAGE CONTENTS

---



PART	DESCRIPTION	QUANTITY
A	Carrying Case	1
B	Mesh Cover	1
C	Fire Bowl Assembly	1
D	Poker	1
E	Vinyl Cover	1

## SAFETY INFORMATION

---

Please read and understand this entire manual before attempting to assemble, operate or install the product. If you have any questions regarding the product, please call customer service at 1-877-447-4768, 8:30 a.m. – 4:30 p.m. CST, Monday – Friday.

### WARNINGS:

- **FOR OUTDOOR USE ONLY!** Burning wood and charcoal indoors can kill you. It gives off carbon monoxide which has no odor.
- **NEVER LEAVE FIRE UNATTENDED!**
- **DO NOT** allow children or pets near the fire pit without supervision.
- **DO NOT** touch surface of iron mesh cover or fire bowl while in use.
- **NEVER** burn in vehicles, tents or indoors. **CARBON MONOXIDE HAZARD**
- When the fire pit is in use, the handle on the mesh cover can reach extreme temperatures that can cause serious injury to an unprotected hand. Use a poker when handling.
- **NEVER** place a cover on fire pit when in use. Ensure fire pit has cooled before placing a cover over it.

### CAUTIONS:

- Burn only wood, charcoal or fire logs in the fire pit.
- **DO NOT** use gasoline or kerosene to start the fire in your fire pit.
- **DO NOT** use this unit on a wood deck, long or dry grass and/or leaves, or on combustible surfaces.
- **DO NOT** attempt to move the fire pit while it is hot or in use.
- Place the fire pit no closer than 8 feet / 2,4 meters from walls or combustibles during use.
- Adequate fire extinguishing material should be readily available.
- Always ensure that the mesh cover is secured over fire bowl while in use.
- Poker handle may become hot during and after use.
- Use heat-resistant gloves to handle hot tools.
- **DO NOT** place or use under a canopy of trees.

**CALIFORNIA PROPOSITION 65 WARNING:** Fuels used in wood and charcoal burning appliances and the products of combustion of such fuels, contain chemicals known to cause cancer, birth defects or other reproductive harm.

Consumers should check State, Provincial, in addition to local codes and regulations regarding the use of the product.

## PREPARATION

---

Before beginning assembly of product, make sure all parts are present. Compare parts with package contents list and hardware contents above. If any part is missing or damaged, do not attempt to assemble the product. Contact customer service for replacement parts.

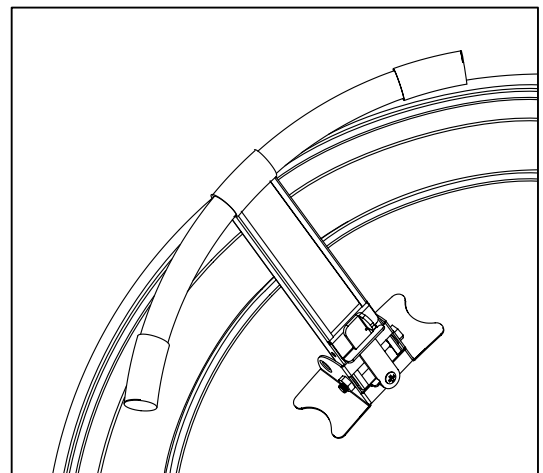
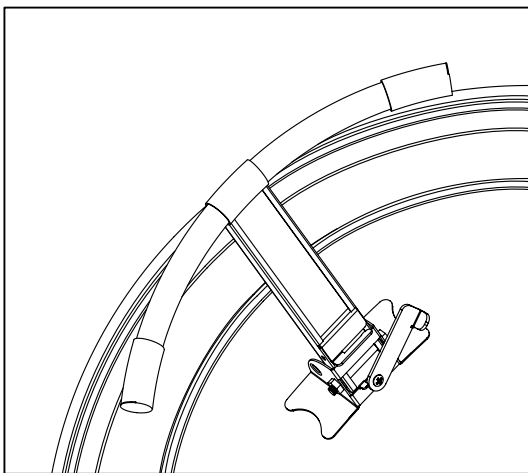
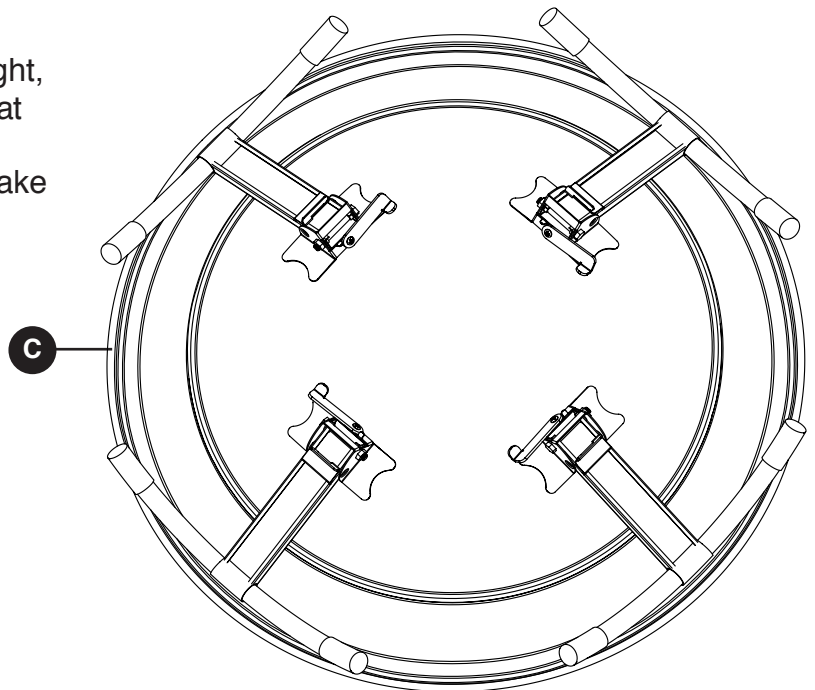
**Estimated Assembly Time: 5 minutes**

No Tools Required for Assembly.

## ASSEMBLY INSTRUCTIONS

---

1. Turn the fire bowl assembly (C) upside down, legs facing up. Pull one leg upright, slide latch under tab on leg to lock. Repeat with remaining three legs. Turn the fire bowl assembly (C) right side up and make sure all legs are locked and stable.

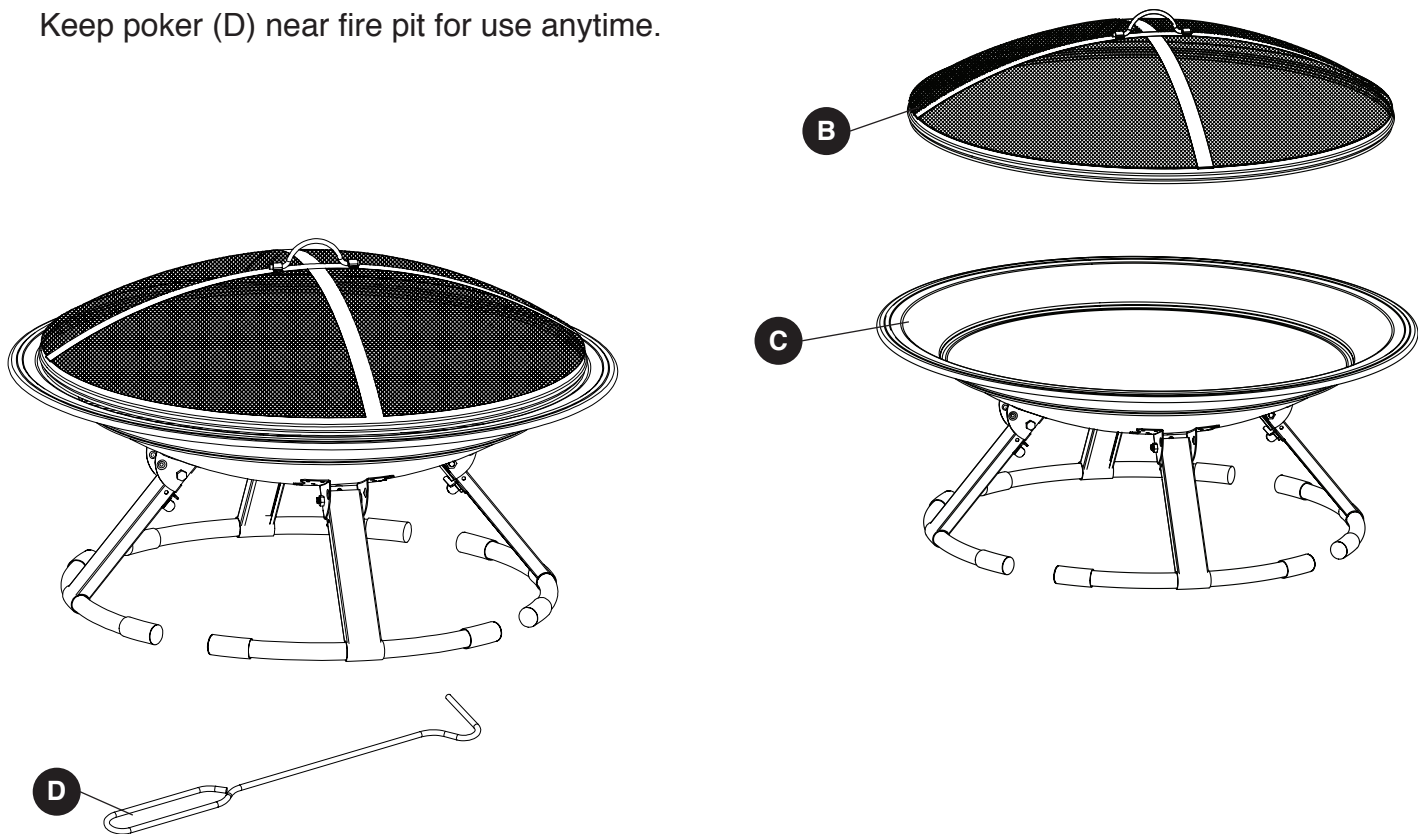


## ASSEMBLY INSTRUCTIONS

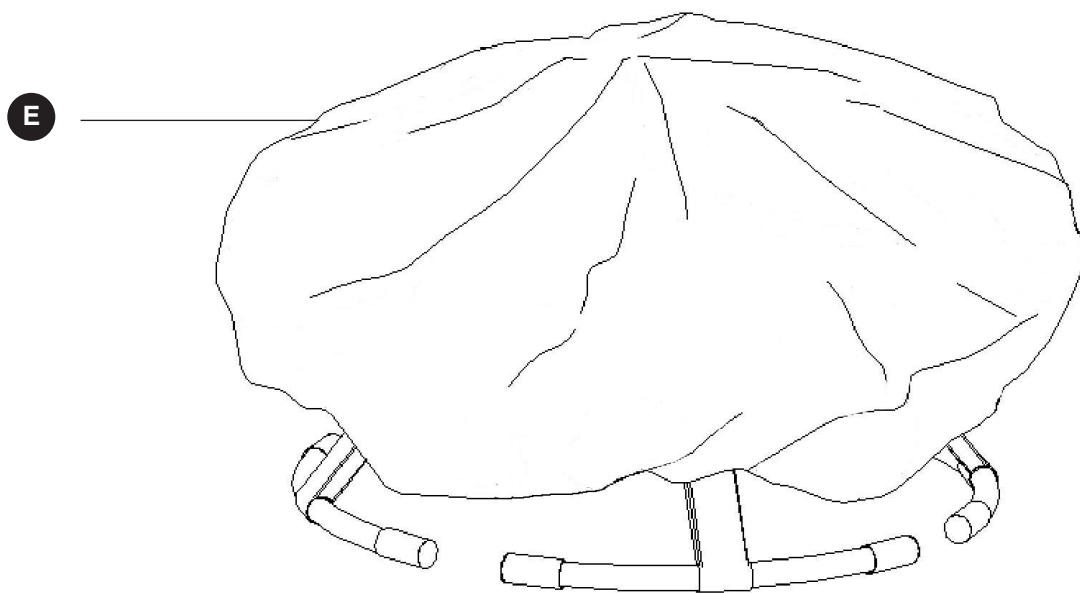
---

2. To assemble, put mesh cover (B) onto fire bowl (C).

Keep poker (D) near fire pit for use anytime.



3. Cover cooled fire pit with vinyl cover (E).



## CARE AND MAINTENANCE

---

- To extend the life of your fire pit, clean it after each use and use cover (E) to protect the unit from the elements.
- To protect fire pit finish, use a soft cloth in lieu of bare hands while handling.
- Use a soft cloth to wipe fire pit and poker.
- Do not attempt to clean while hot.
- Store in a cool, clean, dry place.



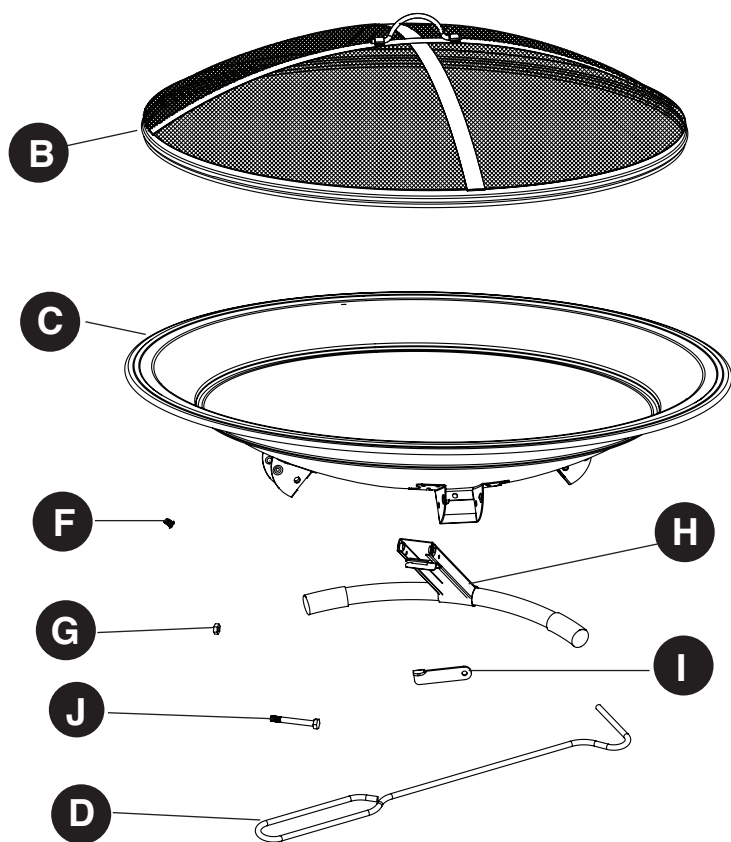
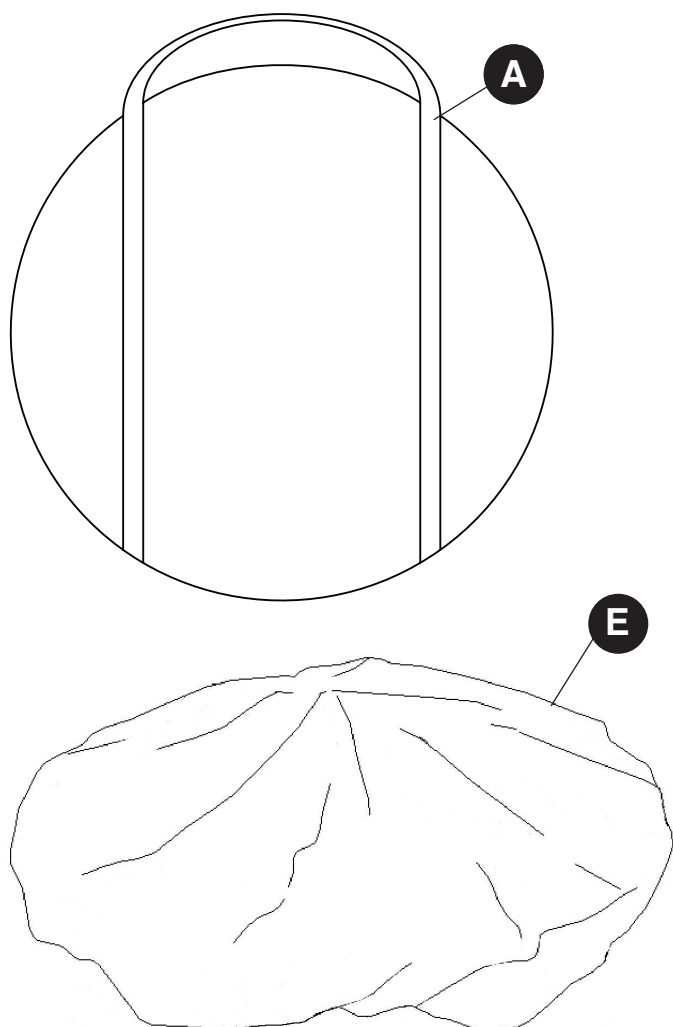
**GHP Group, Inc.**  
6440 W. Howard St.  
Niles, IL 60714-3302  
877-447-4768

## REPLACEMENT PARTS LIST

For replacement parts, call our customer service department at 1-877-447-4768, 8:30 a.m. – 4:30 p.m., CST, Monday – Friday.

PART	DESCRIPTION	PART #
A	Carrying Case	30-06-067
B	Mesh Cover	30-06-068
C	Fire Bowl	30-06-072
D	Poker	30-06-070
E	Vinyl Cover	30-06-071
F	M5 Bolt	30-09-006

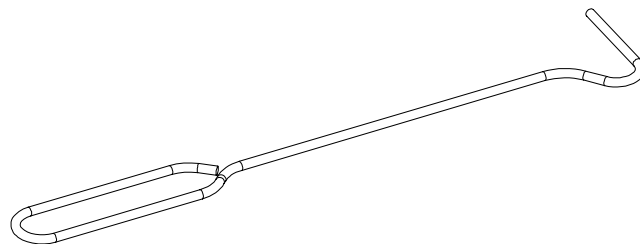
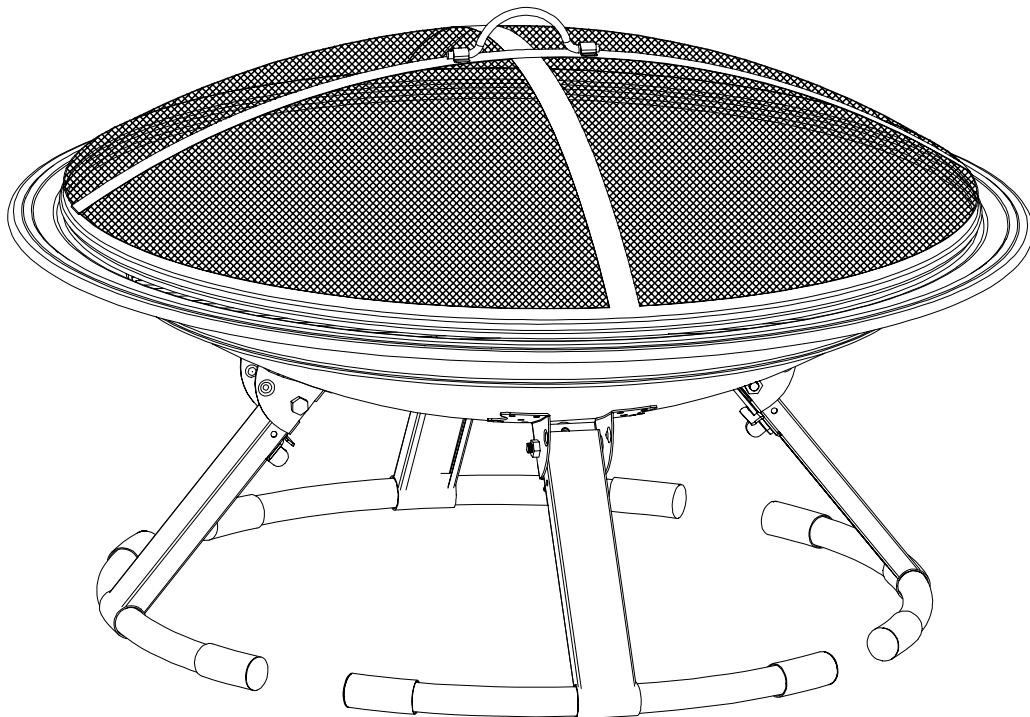
	DESCRIPTION	PART #
G	Nut	30-09-007
H	Leg	30-06-073
I	Lock Latch	30-09-005
J	Axi Bolt	30-09-008





# HORNILLA GRAB 'N GO

MODELO #OFW222RFN/#OFW222RFN-1



## ADJUNTE SU RECIBO AQUÍ

Número de serie \_\_\_\_\_ Fecha de compra \_\_\_\_\_

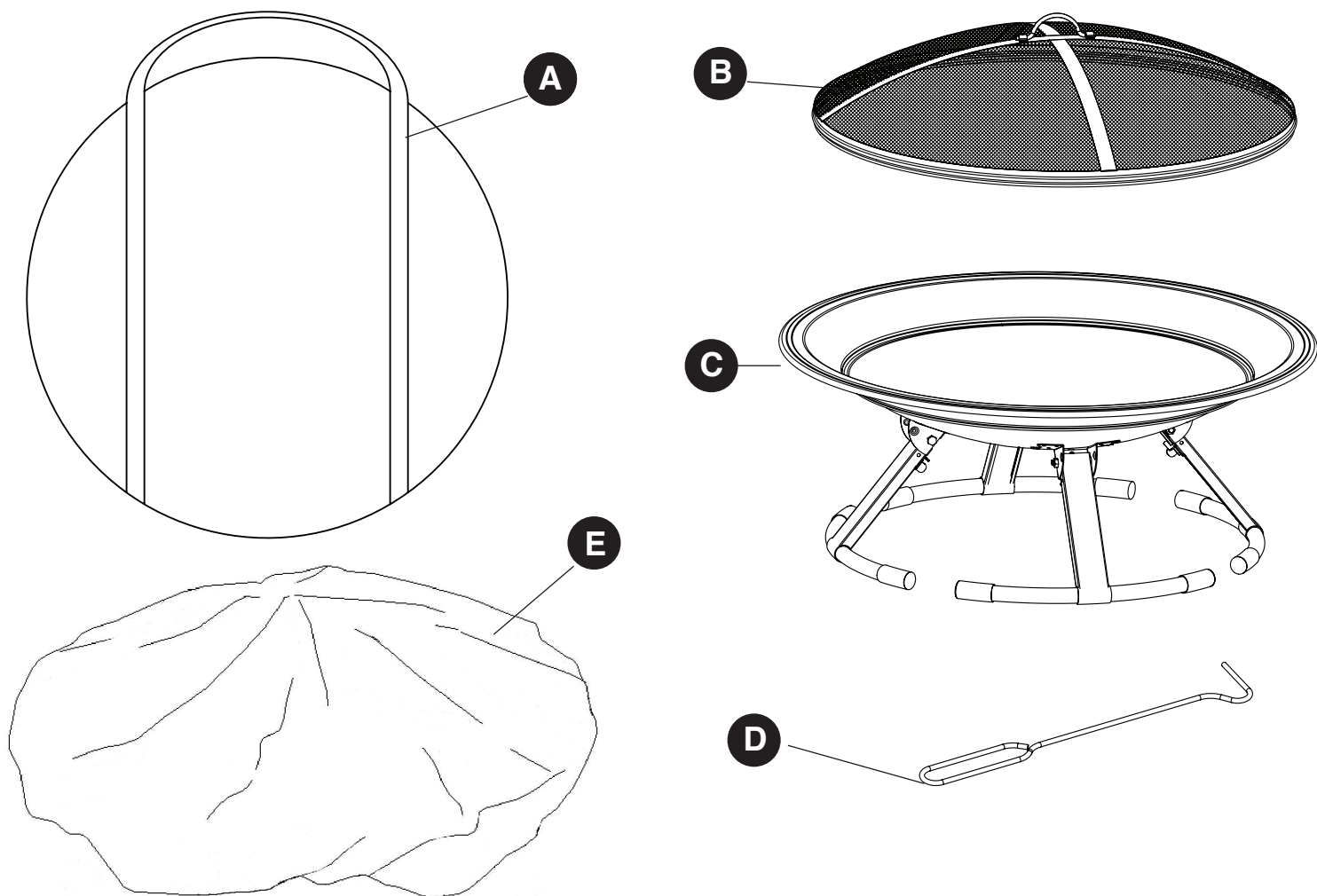


### ¿Preguntas, problemas, piezas faltantes?

Antes de volver a la tienda, llame a nuestro departamento de servicio al cliente al 1-877-447-4768, de lunes a viernes de 8:30 a.m. a 4:30 p.m., hora central estándar o envíenos un correo electrónico a [customerservice@ghpgroupinc.com](mailto:customerservice@ghpgroupinc.com)

## Contenido del paquete

---



PIEZA	DESCRIPCIÓN	PIEZA #
A	Estuche	1
B	Tapa de Malla metalica	1
C	Ensamble del Tazón de Fuego	1
D	Atizador	1
E	Cubierta de Vinilo	1

## **INFORMACIÓN DE SEGURIDAD**

---

Lea y comprenda completamente este manual antes de intentar ensamblar, usar o instalar el producto.

Si tiene alguna pregunta con respecto al producto, llame a nuestro departamento de servicio al cliente al 1-877-447-4768, de lunes a viernes de 8:30 a.m. a 4:30 p.m., hora central estándar.

### **ADVERTENCIAS:**

- **SÓLO PARA USO EN EXTERIORES.** Quemar madera o carbón dentro de un lugar puede matarlo. Expulsa monóxido de carbón, el cual no tiene olor.
- **NUNCA DEJE EL FUEGO DESATENDIDO!**
- **NO** permita que los niños o a las mascotas se acerquen al fogón sin su supervisión.
- **NO** toque la superficie de la rejilla de hierro o el tazón durante su uso.
- **NUNCA** encienda el fogón en vehículos, carpas o en espacios interiores.

#### **RIESGO DE MONÓXIDO DE CARBONO..**

- **NUNCA** cubra el fuego mientras esta en uso. Asegurese de que la parrilla y la tapa de malla metálica se hayan enfriado antes de cubrir la parrilla.
- Cuando el pozo de fuego está siendo utilizado, el asa de la cubierta de malla puede llegar a temperaturas extremas que pueden causar lesiones graves a una mano que no tenga protección. Utilice un atizador o un guante o almohadilla resistente al calor apropiado cuando lo utilice.

### **PRECAUCIONES:**

- Queme solamente carbón, madera o leños en el pozo de fuego.
- **NO** utilice gasolina ni queroseno para prender el fuego en el fogón.
- **NO** utilice esta unidad sobre un piso de Madera, pasto o gramilla altos o secos y/u hojas, o sobre superficies inflamables.
- **NO** intente mover el fogón mientras está caliente o durante su uso.
- Coloque la parrilla a una distancia mínima de 2,44 m de las paredes o de objetos inflamables durante su uso.
- Tenga a su alcance materiales para la extinción del fuego adecuados.
- Siempre asegurese de que la tapa de malla metálica este bien cerrada mientras la parrilla esta en uso.
- Las manijas del atizador pueden calentarse durante y después del uso.
- Utilice guantes resistentes al calor para manipular las herramientas calientes.
- **NO UTILIZAR** el pozo de fuego debajo de un grupo de arboles.

**Proposición 65 de California:** Los combustibles utilizados en los aparatos que queman madera y carbón, y los subproductos del empleo de tales combustibles, contienen químicos reconocidos causantes de cáncer, defectos de nacimiento u otros perjuicios reproductivos.

Además de chequear las normas y regulaciones a nivel local acerca del uso del producto, los consumidores deberán verificar las existentes a nivel estatal y provincial.

## Preparación

---

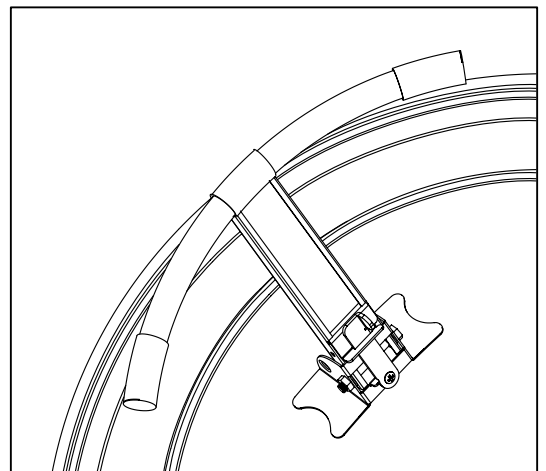
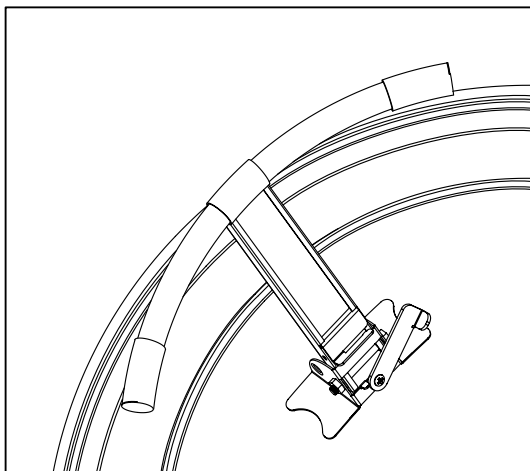
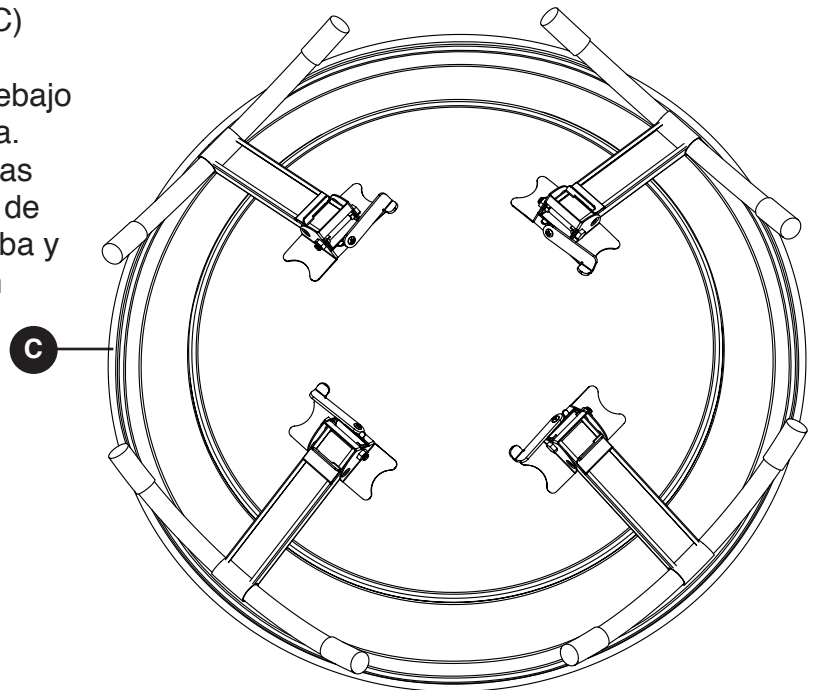
Antes de comenzar a ensamblar el producto, asegúrese de tener todas las piezas. Compare las piezas con la lista del contenido del paquete y la lista de aditamentos anteriores. No intente ensamblar el producto si falta alguna pieza o si éstas están dañadas. Póngase en contacto con el departamento de servicio al cliente para obtener piezas de repuesto.

**Tiempo estimado de ensamblaje: 5 minutos**

## Instrucciones de ensamblaje

---

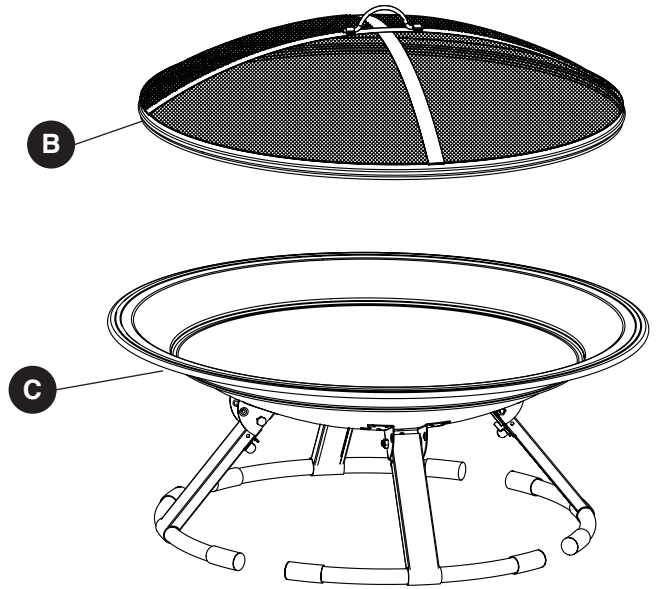
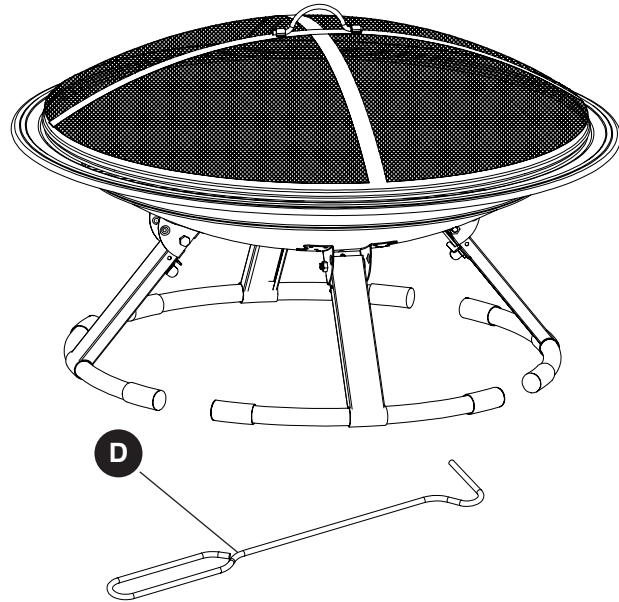
1. Voltee el ensamble del tazón de fuego (C) boca arriba, con las patas hacia arriba. Enderece una pata, deslice el pestillo debajo de la pestaña en la pata para asegurarla. Repita el procedimiento con las tres patas restantes. Voltee el ensamble del tazón de fuego (C) con el lado derecho hacia arriba y cerciórese de que todas las patas están aseguradas y estables.



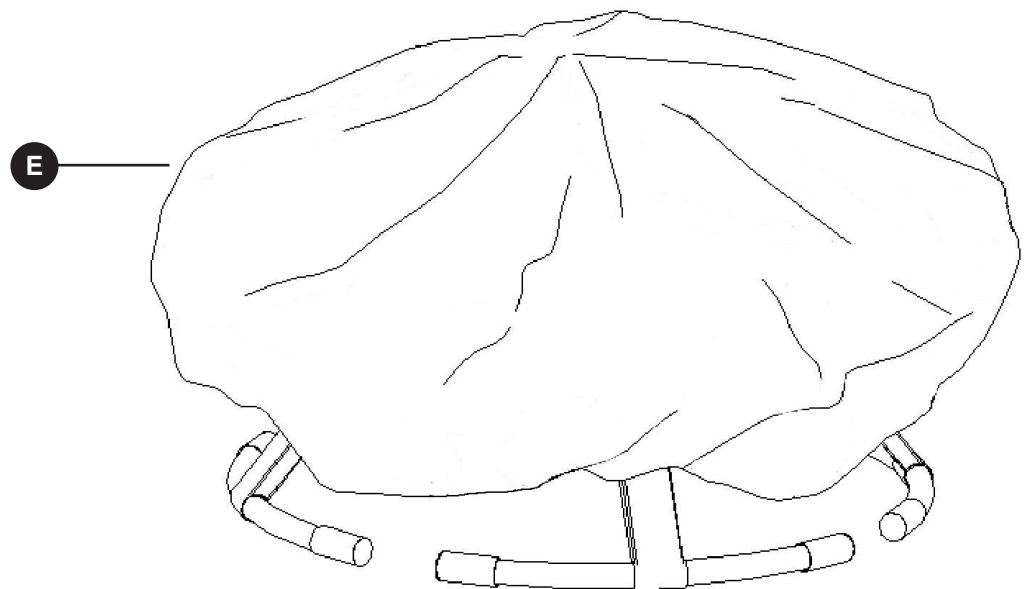
## Instrucciones de ensamblaje

2. Para ensamblar, coloque la cubierta enmallada de alambre (B) sobre el tazón (C).

Coloque el atizador (D) al lado de la base del armazón.



3. Cubra la hornilla con la cubierta de vinilo (E).



## Cuidado y mantenimiento

---

- Para extender la vida útil del fogón, límpielo después de cada uso y cubra (E) la unidad para protegerla del clima.
- Para proteger el acabado del fogón, use un paño suave cuando lo manipule.
- Use un paño suave para limpiar el fogón y el atizador.
- No intente limpiar el fogón cuando esté caliente.
- Almacénelo en un lugar fresco, limpio y seco.



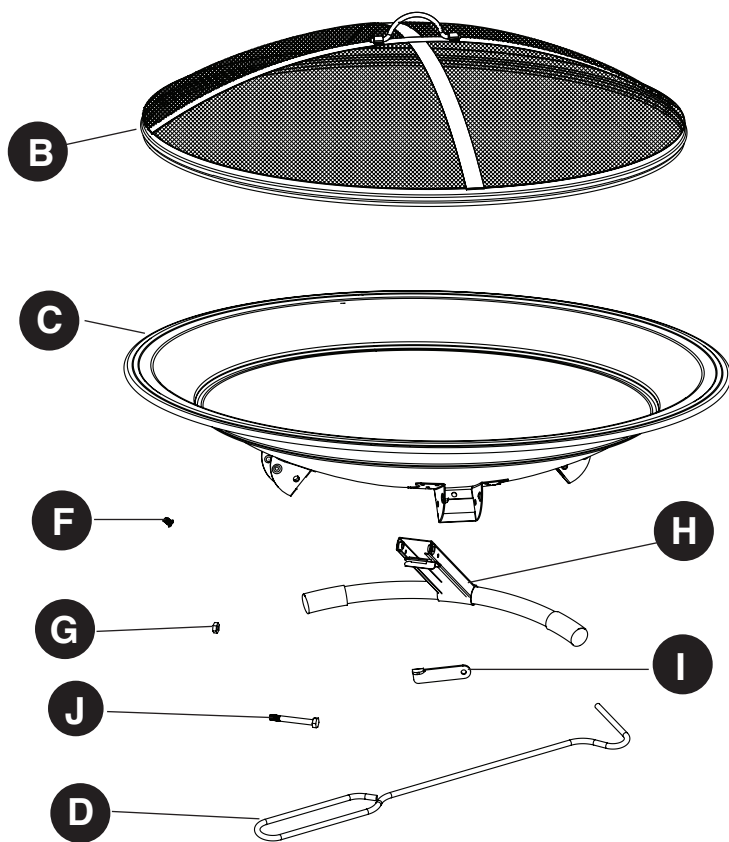
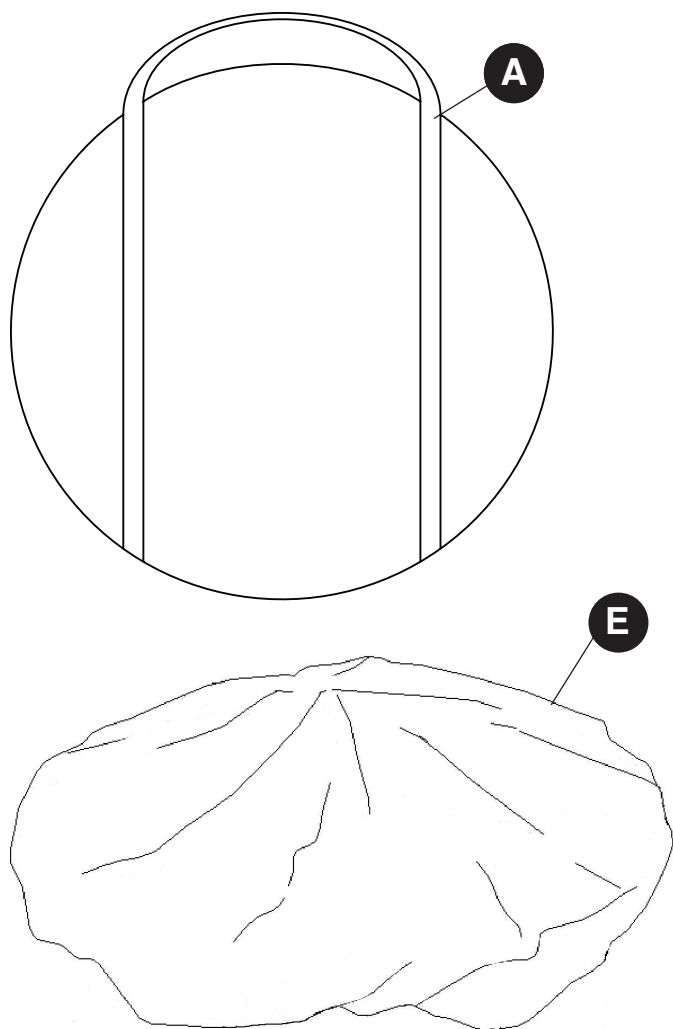
**GHP Group, Inc.**  
6440 W. Howard St.  
Niles, IL 60714-3302  
877-447-4768

## Lista de piezas de repuesto

Para obtener piezas de repuesto, llame a nuestro departamento de servicio al cliente al 1-877-447-4768, de lunes a viernes de 8:30 a.m. a 4:30 p.m., hora central estándar.

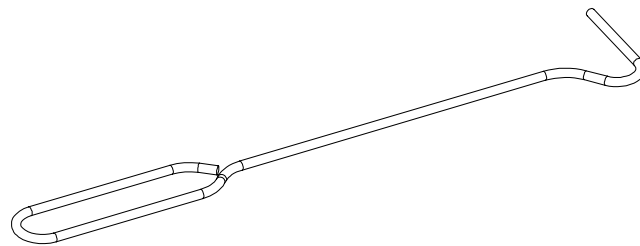
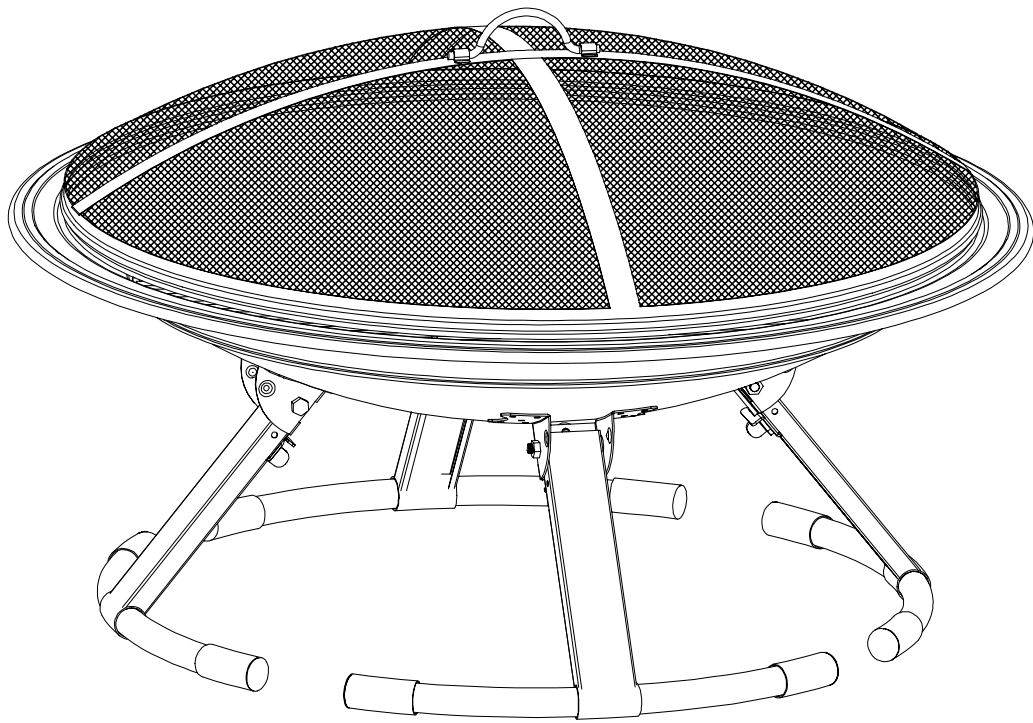
PIEZA	DESCRIPCIÓN	PIEZA #
A	Estuche	30-06-067
B	Tapa de Malla metálica	30-06-068
C	Fuego Tazón	30-06-072
D	Atizador	30-06-070
E	Cubierta de Vinilo	30-06-071
F	Perno M5	30-09-006

	DESCRIPCIÓN	PIEZA #
G	Tuerca	30-09-007
H	Pierna	30-06-073
I	Pestillo de Seguridad	30-09-005
J	Perno Axi	30-09-008



# FOYER PRÊT-À-EMPORTER

MODÈLE #OFW222RFN/#OFW222RFN-1



**JOIGNEZ VOTRE REÇU ICI**

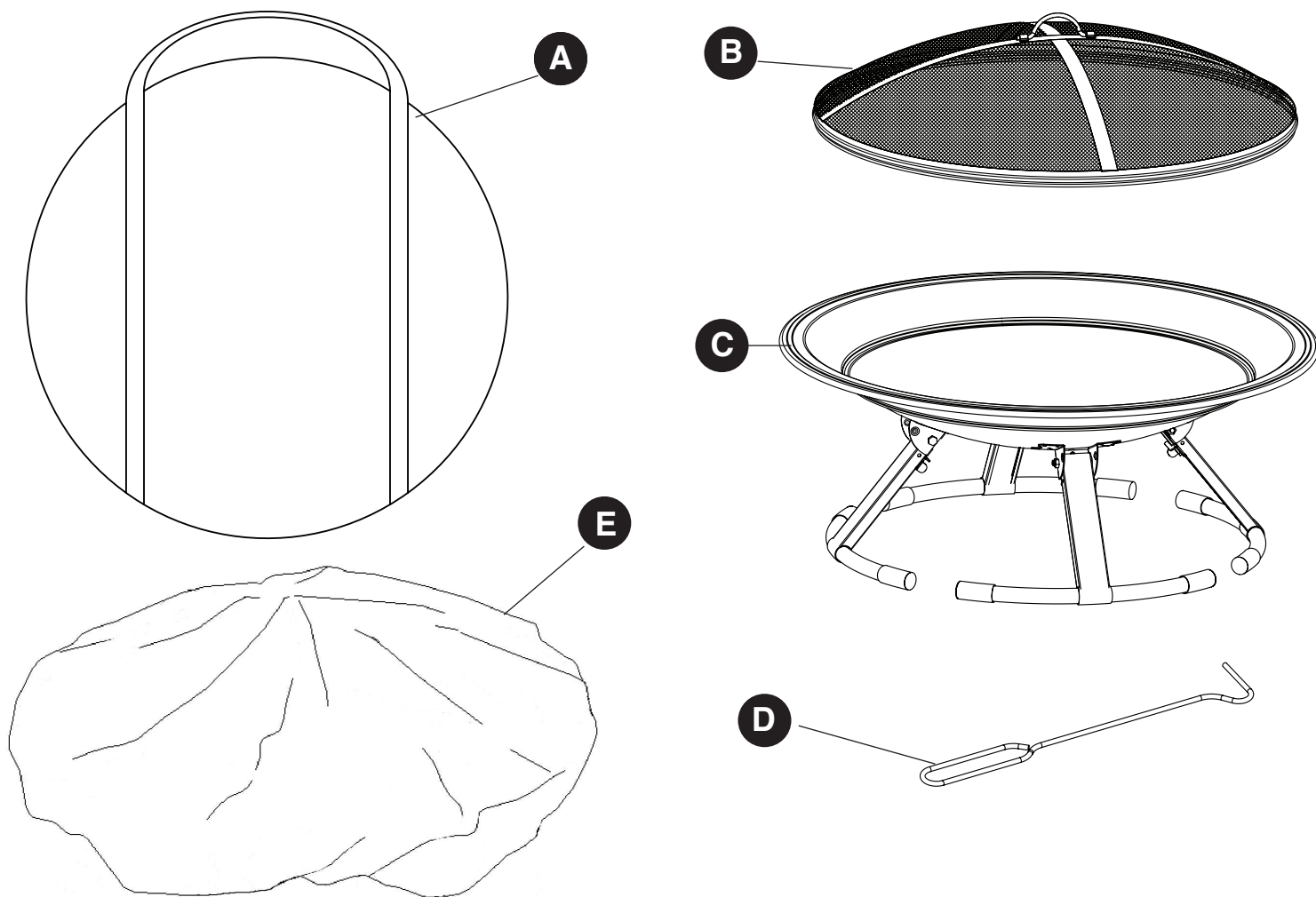
Numéro de série \_\_\_\_\_ Date d'achat \_\_\_\_\_



**Des questions, des problèmes, des pièces manquantes?** Avant de retourner l'article au détaillant, appelez notre service à la clientèle au 1 877 447-4768, entre 8 h 30 et 16 h 30 (HNC), du lundi au vendredi, ou contacter [customerservice@ghpgroupinc.com](mailto:customerservice@ghpgroupinc.com)



## CONTENU DE L'EMBALLAGE



PIÈCE	DESCRIPTION	N° DE PIÈCE
A	Étui de transport	1
B	Couvercle en grillage	1
C	Assemblage foyer	1
D	Tisonnier	1
E	Couverture en vinyle	1

## **CONSIGNES DE SÉCURITÉ**

---

Assurez-vous de lire et de comprendre l'intégralité de ce manuel avant de tenter d'assembler, d'installer ou d'utiliser le produit. Pour des questions, communiquez avec notre service à la clientèle au 1 877- 447-4768, entre 8 h 30 et 16 h 30 (HNC), du lundi au vendredi.

### **AVERTISSEMENTS**

- **CONÇU POUR L'USAGE À L'EXTÉRIEUR UNIQUEMENT!** La combustion du charbon de et bois à l'intérieur peut vous tuer. Il s'en dégage du monoxyde de carbone, un gaz qui n'a pas d'odeur.
- **NE JAMAIS LAISSER UN FEU BRULER SANS SURVEILLANCE!**
- **NE** permettez **PAS** aux enfants et aux animaux domestiques de s'approcher du foyer sans surveillance.
- **NE PAS toucher la surface de la fosse de feu en cours d'utilisation.**
- **NE** placez **JAMAIS** une couverture en vinyl sur le foyer lors de son utilisation. Bien s'assurer que le foyer ainsi que son grillage pare-feu soient bien refroidi avant de placer la couverture sur le foyer.
- **NE** faites **JAMAIS** fonctionner un foyer dans des véhicules, tentes ou à l'intérieur.
- Quand le foyer est en cours d'utilisation, la poignée du grillage pare-feu peut atteindre des températures extrêmes qui peuvent causer des blessures graves si votre main n'est pas protégée. Un poker recommandé feu lors de la manipulation.

### **MISES EN GARDE**

- Ne faites brûler que du bois ou bûches régulières dans le foyer.
- **N'utilisez PAS** d'essence ni de kérosène pour allumer un feu dans le foyer.
- **N'utilisez** cet appareil sur une terrasse en bois, sur de la pelouse longue ou sèche, sur des feuilles ou sur des surfaces combustibles.
- **Ne tentez PAS** de déplacer le foyer lorsqu'il est chaud ou qu'un feu y brûle.
- Pendant l'utilisation, ne pas placer le foyer plus près que 2,44m des murs ou combustibles.
- Gardez du matériel d'extinction d'incendie approprié à portée de la main.
- Pendant l'utilisation, toujours s'assurer que le couvercle en grillage soit fermé sur le bol du foyer.
- La poignée du tisonnier peut devenir brûlante.
- Utilisez des gants résistants à la chaleur pour manipuler les outils lorsqu'ils sont chauds.
- **NE PAS** placer ou utiliser la fosse à feu sous une canopée d'arbres.

### **Avertissement – Proposition 65 de Californie :**

Les combustibles utilisés dans les appareils de chauffage à bois et à charbon et les produits de la combustion de ces carburants contiennent des produits chimiques reconnus comme étant la cause de cancers, de malformations congénitales ou d'autres problèmes liés aux fonctions reproductrices.

En plus de vérifier les codes et règlements locaux concernant l'utilisation du produit, les consommateurs devraient examiner ceux de leur État ou province.

## PRÉPARATION

---

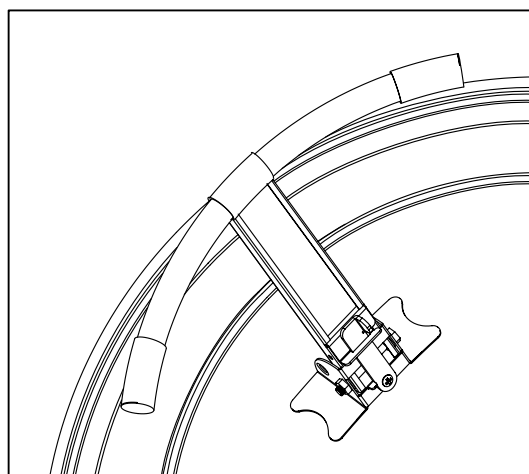
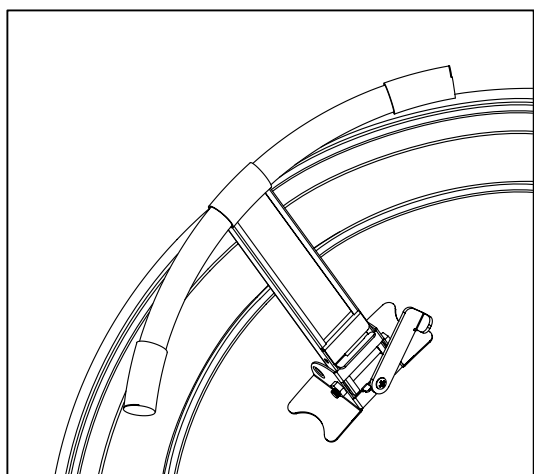
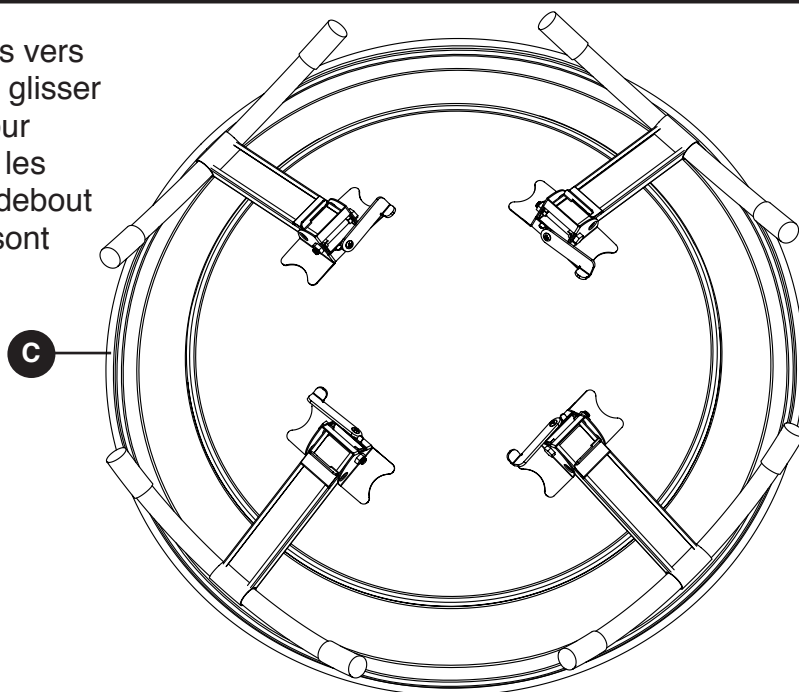
Avant de commencer l'assemblage du produit, assurez-vous d'avoir toutes les pièces. Comparez les pièces avec la liste du contenu de l'emballage et celle de la quincaillerie ci-dessus. S'il y a des pièces manquantes ou endommagées, ne tentez pas d'assembler le produit. Communiquez avec le service à la clientèle pour obtenir des pièces de rechange.

**Temps d'assemblage approximatif : 5 minutes**

## INSTRUCTIONS POUR L'ASSEMBLAGE

---

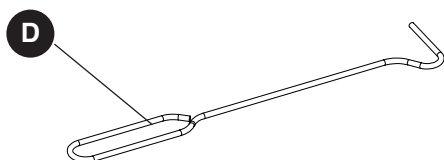
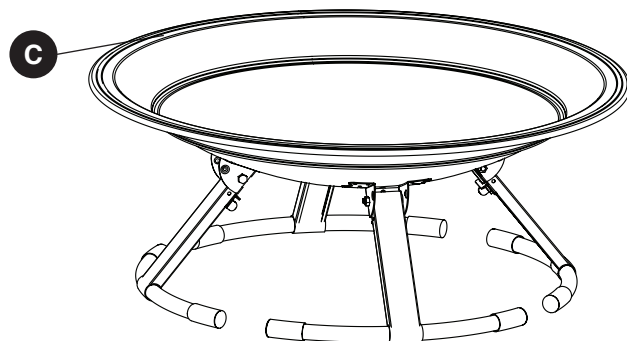
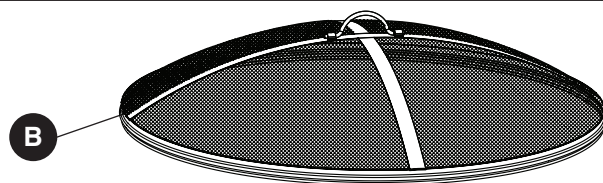
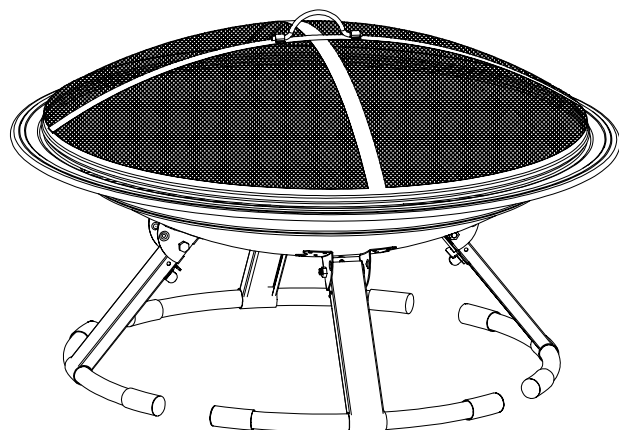
1. Mettez le foyer (C) à l'envers (les pattes vers le haut). Levez une des pattes et faites glisser le loquet sur la languette de la patte pour verrouiller. Faites la même chose avec les trois autres pattes. Mettez le foyer (C) debout et assurez-vous que toutes les pattes sont verrouillées et stables.



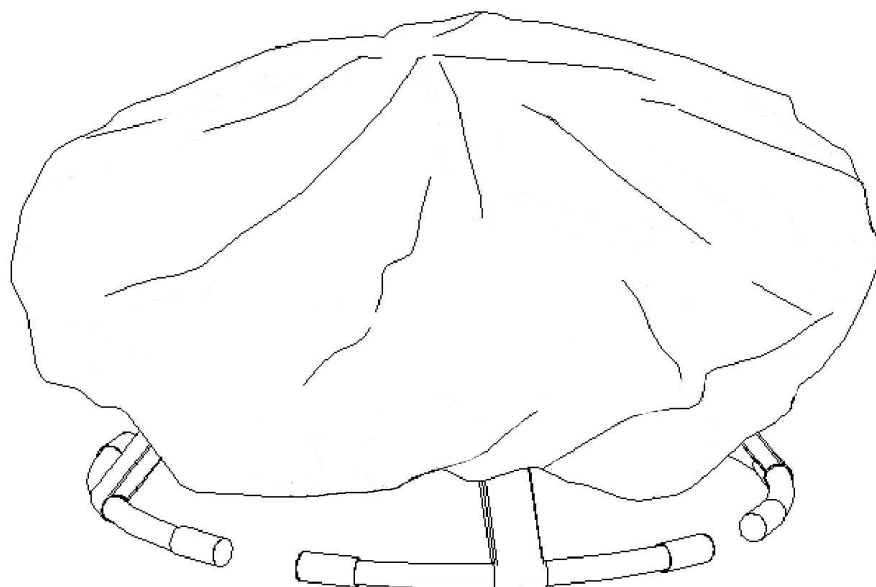
## INSTRUCTIONS POUR L'ASSEMBLAGE

2. L'assemblage: mettez le couvercle maillé (B) sur le foyer (C).

Placez le tisonnier (D) à côté de l'assemblage.



3. Placez la housse de vinyle (E) sur le foyer



## ENTRETIEN

---

- Afin de prolonger la durée de vie de votre foyer, nettoyez-le après chaque utilisation et couvrez-le avec housse (E) pour le mettre à l'abri des intempéries.
- Afin de protéger le fini du foyer, couvrez vos mains d'un linge doux lorsque vous le manipulez.
- Utilisez un linge doux pour essuyer le foyer et le tisonnier.
- Ne tentez pas de nettoyer l'article lorsqu'il est chaud.
- Rangez l'article dans un endroit frais, propre et sec.



**GHP Group, Inc.**  
6440 W. Howard St.  
Niles, IL 60714-3302  
877-447-4768

## LISTE DES PIÈCES DE RECHANGE

Pour obtenir des pièces de rechange, communiquez avec notre service à la clientèle au 1-877-447-4768, entre 8 h 30 et 16 h 30 (HNC), du lundi au vendredi.

PIÈCE	DESCRIPTION	N° DE PIÈCE
A	Étui de transport	30-06-067
B	Couvercle en grillage	30-06-068
C	Cuve de combustion	30-06-072
D	Tisonnier	30-06-070
E	Couverture en vinyle	30-06-071
F	M5 Boulon	30-09-006

	DESCRIPTION	N° DE PIÈCE
G	Ecrou	30-09-007
H	Pied	30-06-073
I	Loquet	30-09-005
J	Boulon Axi	30-09-008

