

This Owner's Manual is provided and hosted by [Appliance Factory Parts](#).



Broil King 9468-54 Owner's Manual

[Shop genuine replacement parts for Broil King 9468-54](#)

Broil King®

[Find Your Broil King Grill Parts - Select From 1349 Models](#)

----- Manual continues below part list -----

Available Replacement Parts for Broil King 9468-54

18013	LARGE PROBE HEAT INDICATOR
10081-BK630	NAMEPLATE HI BROIL KING BLACK ZINC
10892-15	CASTER 2 1/2 INCH WHEEL KNURLED
18429	FLAV R WAVE - SIGNET/SOVEREIGN
10342-E400A	COLLECTOR BOX ASSEMBLY
10958-E81	BASE RESIN CABINET REV A +
18629	TUBE IN TUBE BURNER SIGNET/SOVEREIGN
11228	CI COOKING GRIDS SET OF 2
18529	FLAV R WAVE DIVIDER - SIGNET/SOVEREIGN
10958-E79L	DOOR CABINET ASSY LHS +
10958-E79R	DOOR CABINET ASSY RHS +
10342-245	IGNITOR ELECTRONIC DUAL +
57154-901	GREASE TRY 340/401 0.8MM BLK HI HEAT PNT
10444-E30	CONTROL ASSEMBLY 3V LP +
10342-E12	ELECTRODE W/WIRE +
24005-12AB	LID-HANDLE BENT,
10114-16	HOSE & REG ASSY 17 INCH LP +

Broil King®

ASSEMBLY MANUAL & PARTS LIST - MANUEL DE MONTAGE & LISTE DE PIÈCES - MANUAL DE ARMADO Y LISTA DE PARTES



Broil King

SIGNET 320B
9464-54
9464-57



Broil King

SIGNET 320
9468-54ED
9468-57ED



Broil King

SIGNET 320
9468-54
9468-57

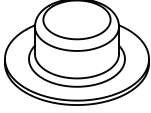
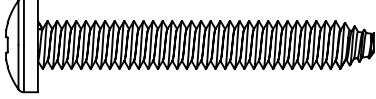
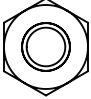

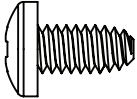
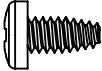

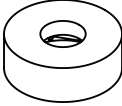
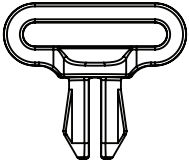


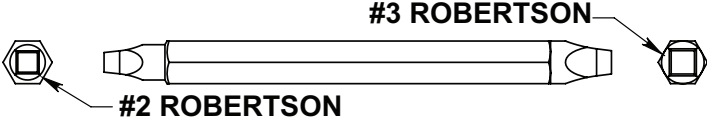
RETAIN FOR FUTURE REFERENCE - VEUILLEZ CONSERVER POUR REFERENCE ULTERIEURE - CONSERVER PARA FUTURAS CONSULTAS

Onward
SINCE 1906
MANUFACTURING COMPANY
585 KUMPF DRIVE LIMITED
WATERLOO, ONTARIO, CANADA
N2V 1K3

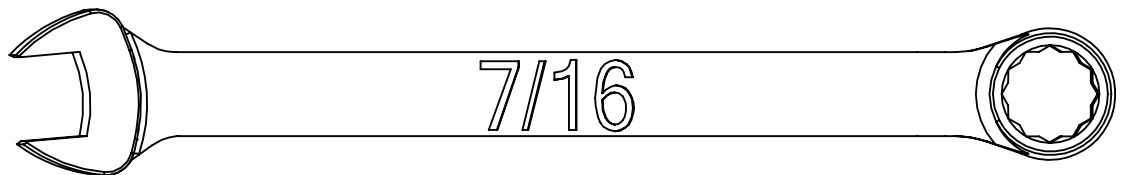
info@omcbbq.com
1-800-265-2150

10084-E38 REV B 11/19

HARDWARE INCLUDED / MATERIAL INCLUS

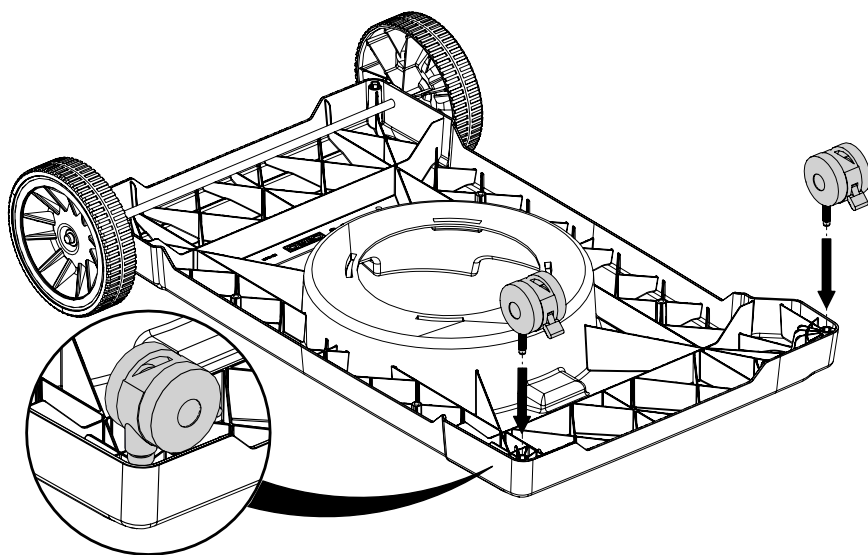
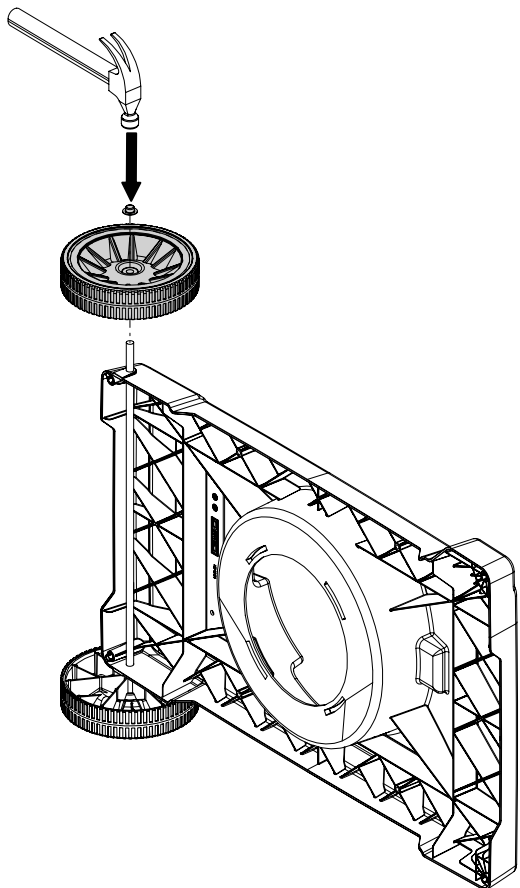
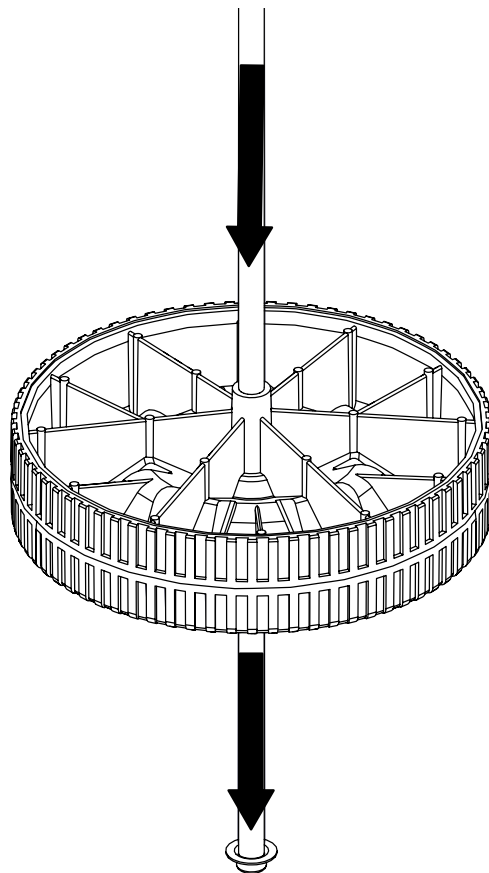
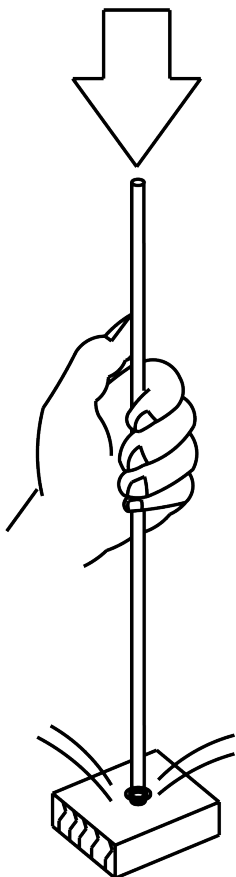
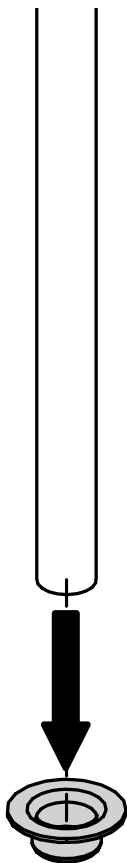
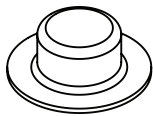
S21420		(2)	Y-11561		(4)
Y-11793		(2)	AAA		(1)
Y-12865		(8)	Y-29304		(2)
S21124		(2)	Y-12124		(2)
Y-12673		(2)	Y-29306		(2)
S21061		(2)	 <p>#3 ROBERTSON</p> <p>#2 ROBERTSON</p>		

TOOLS REQUIRED / OUTILS NECESSAIRES

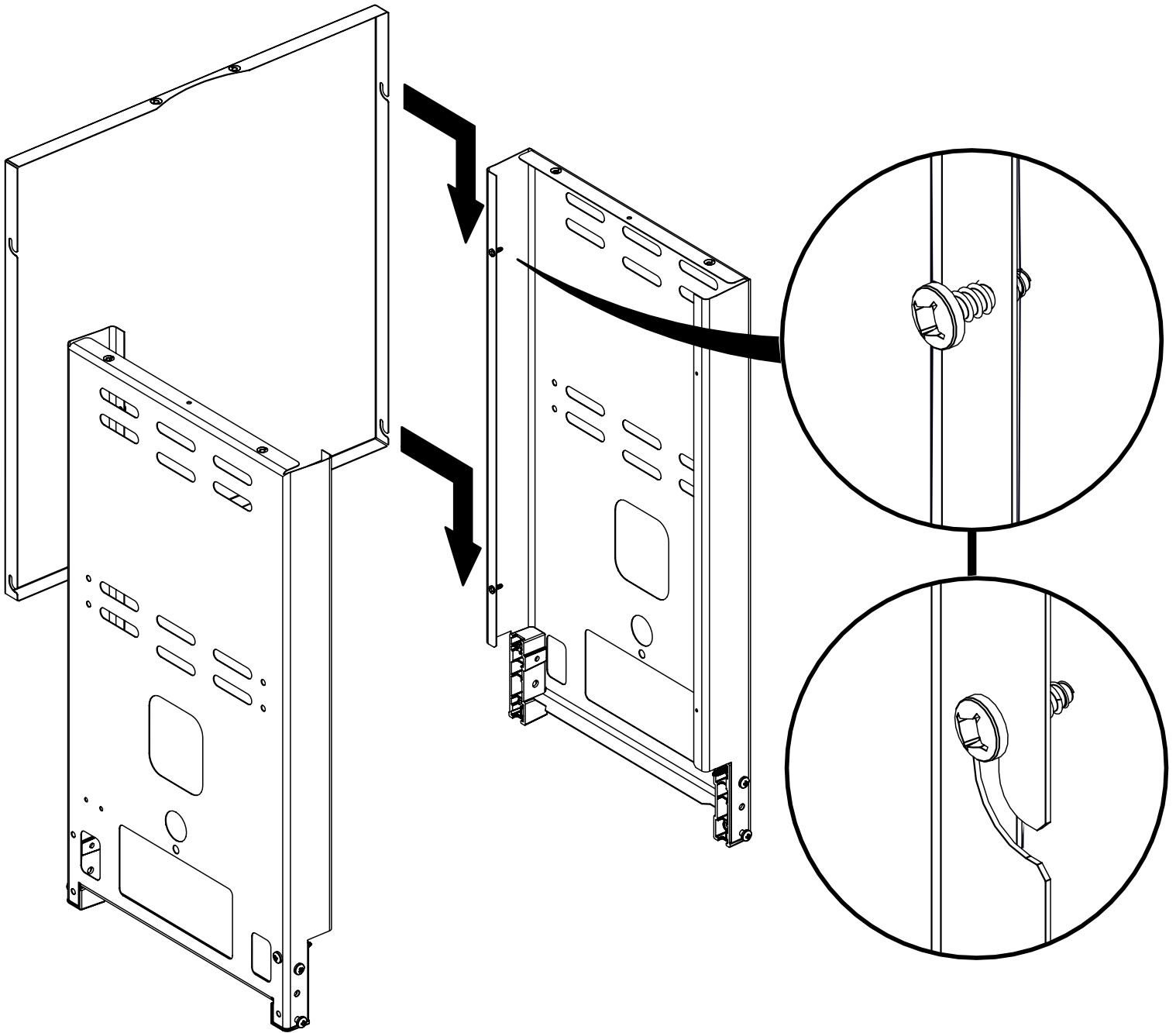


1

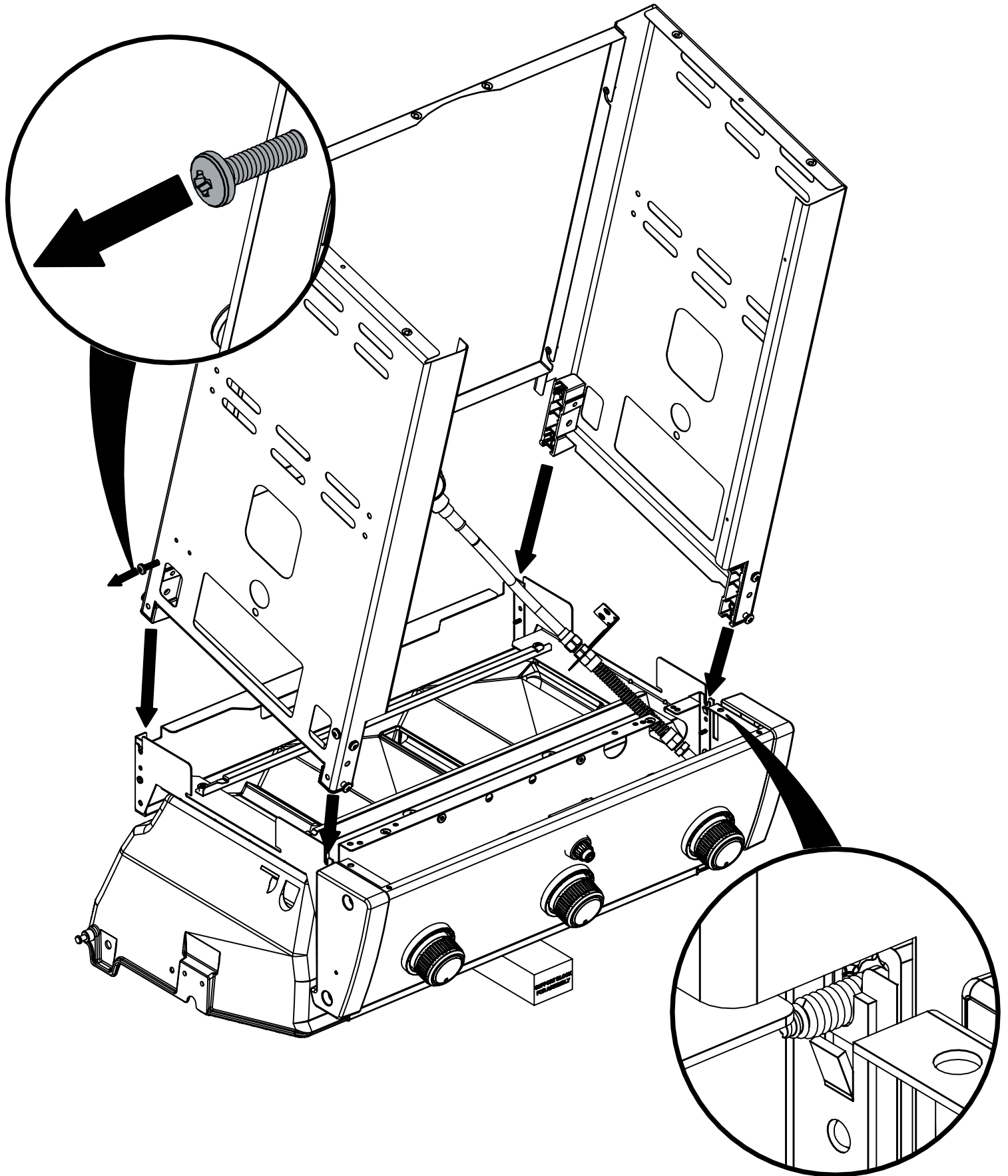
(2)



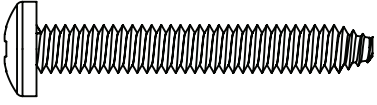
2

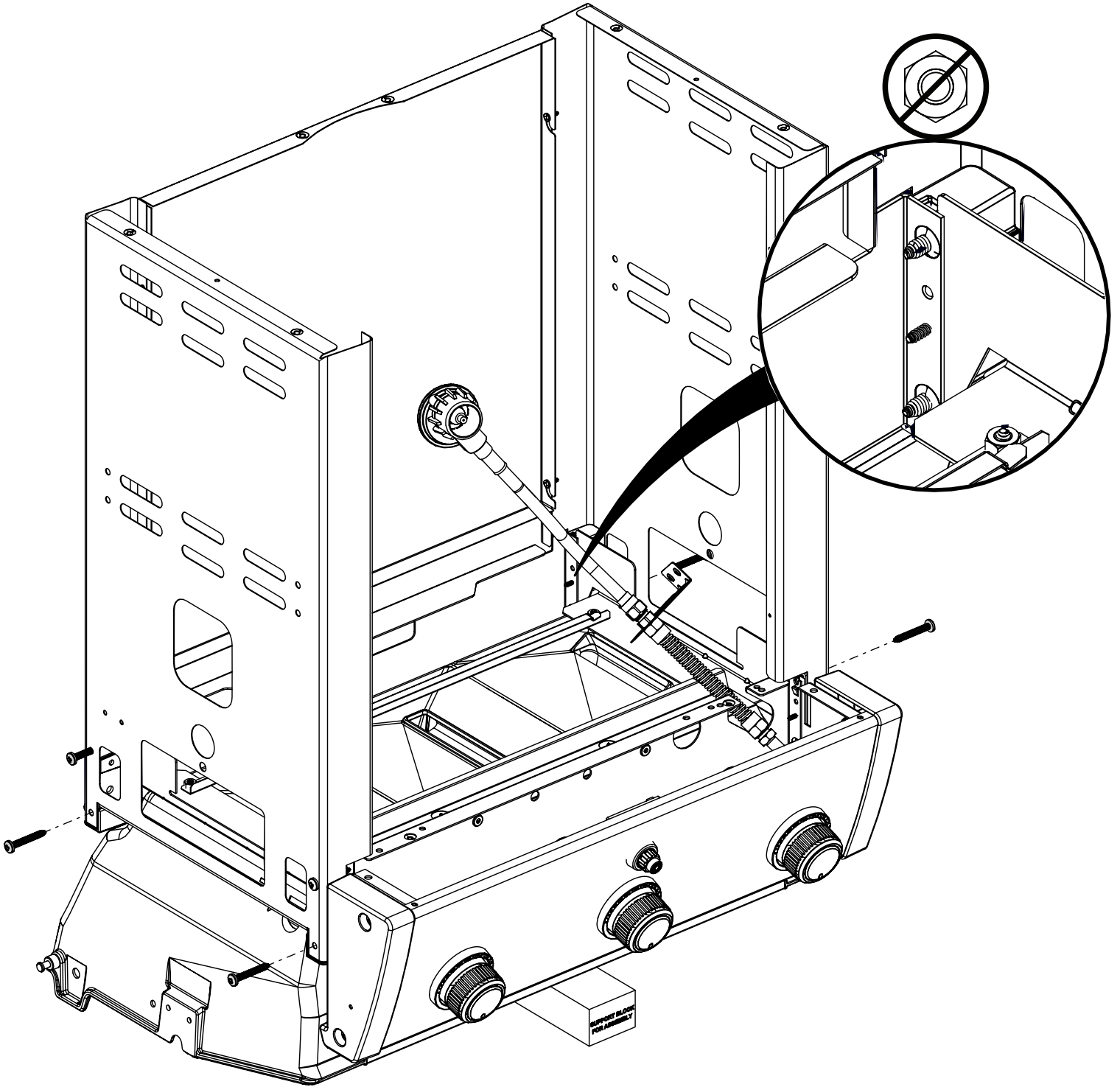


3



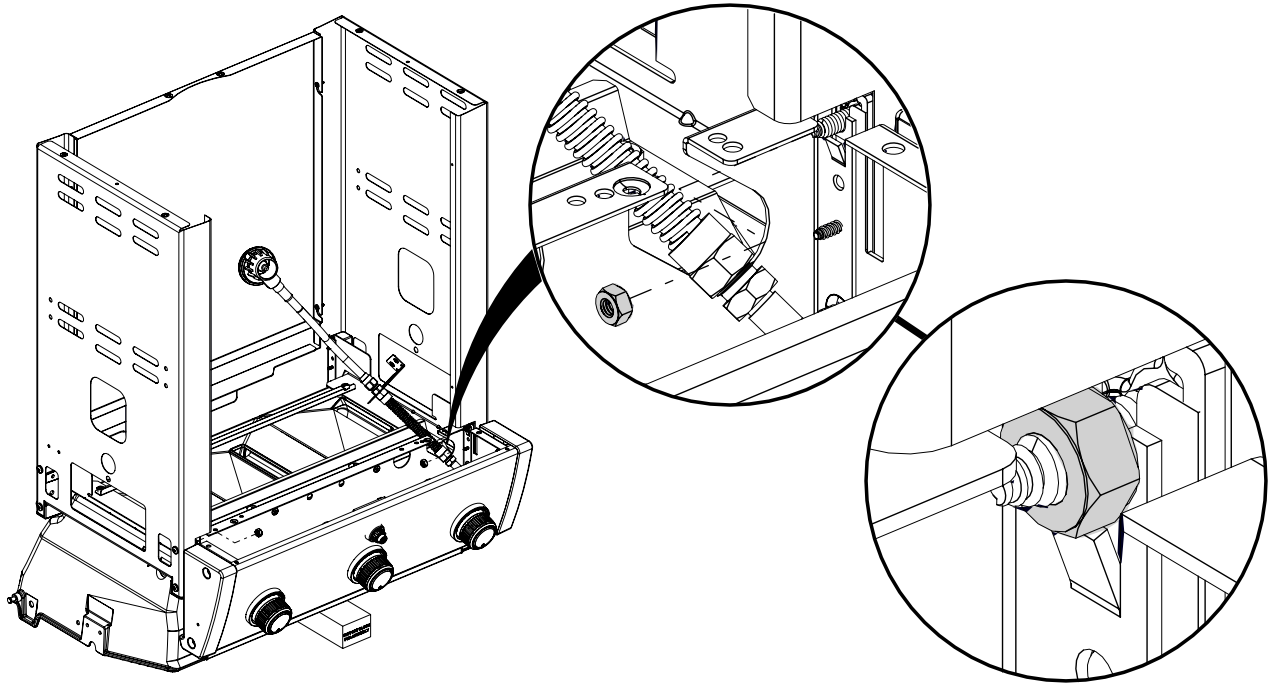
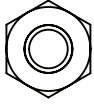
4

(4) 



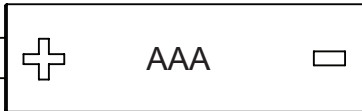
5

(2)

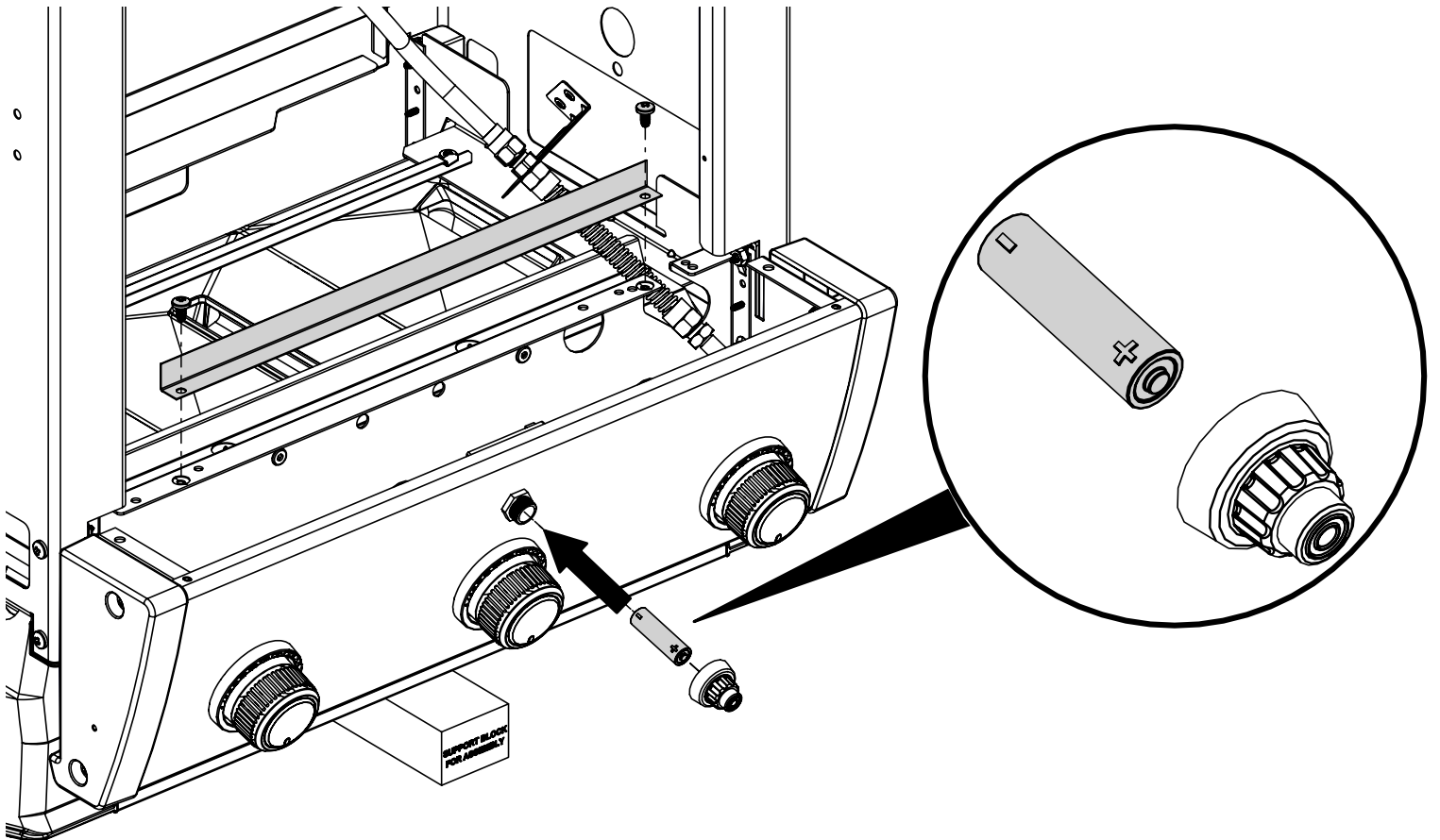
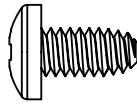


6

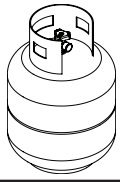
(1)



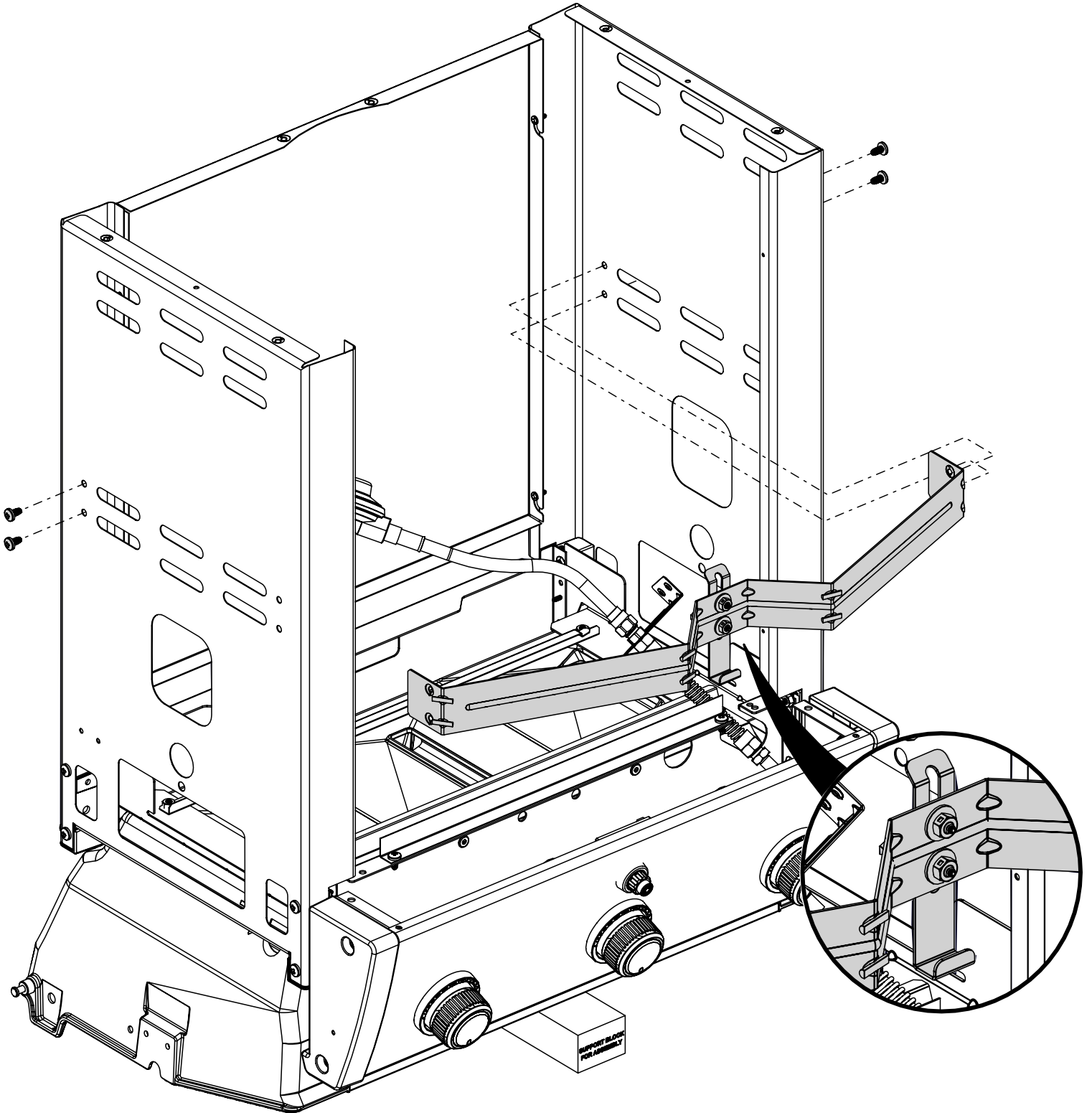
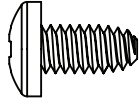
(2)



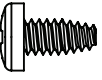
7

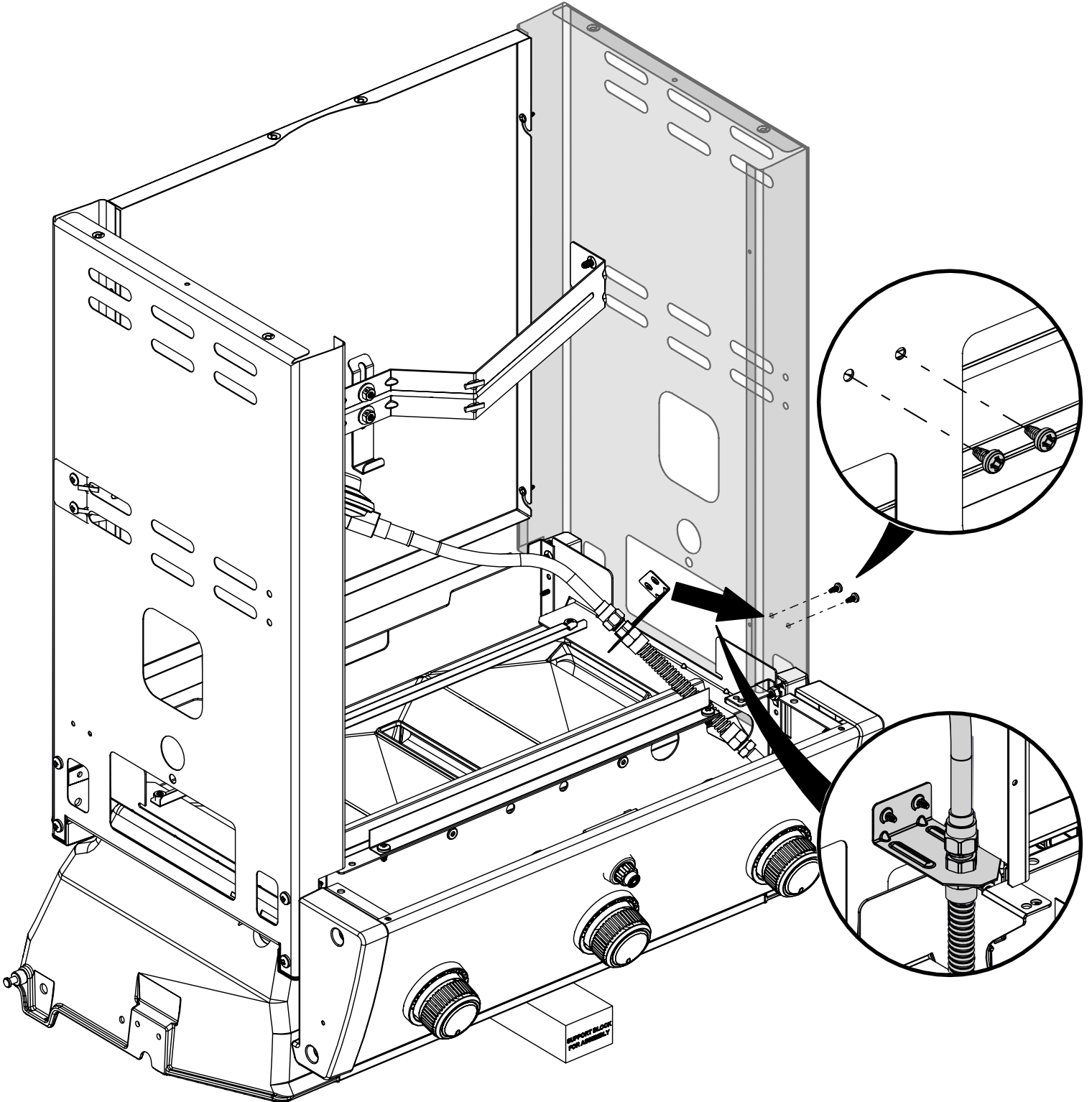


(4)



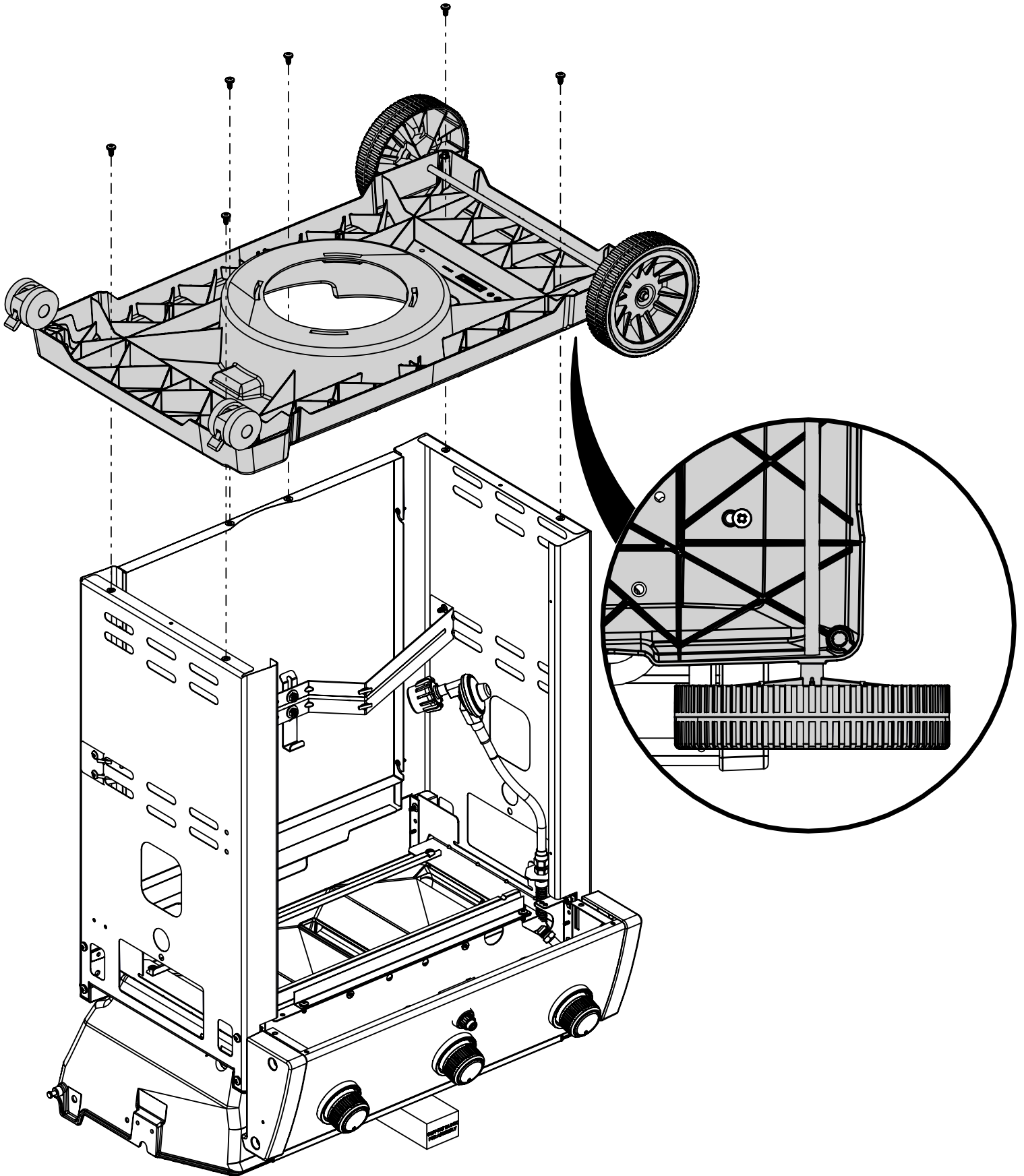
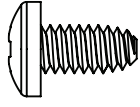
8

(2) 

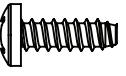


9

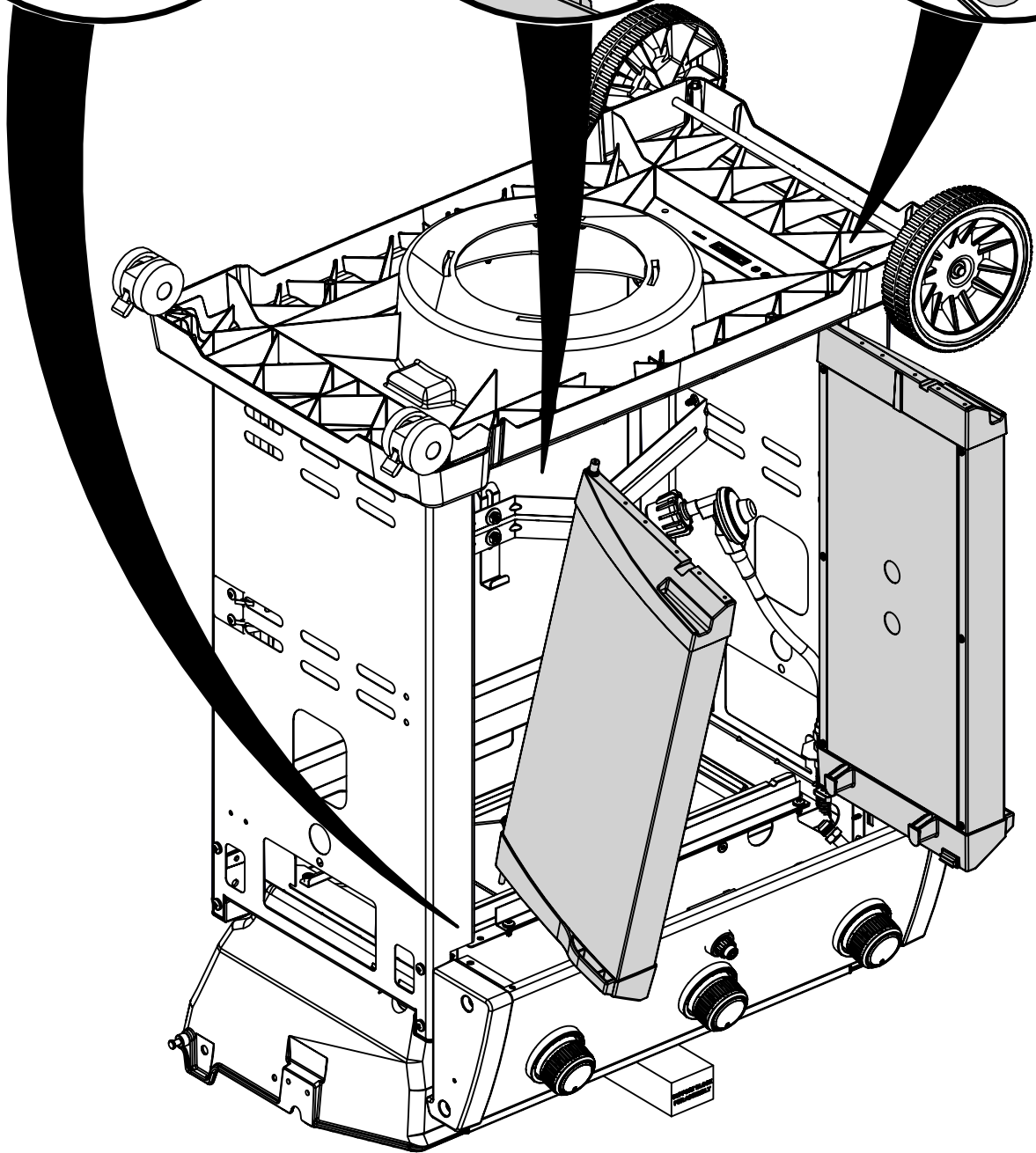
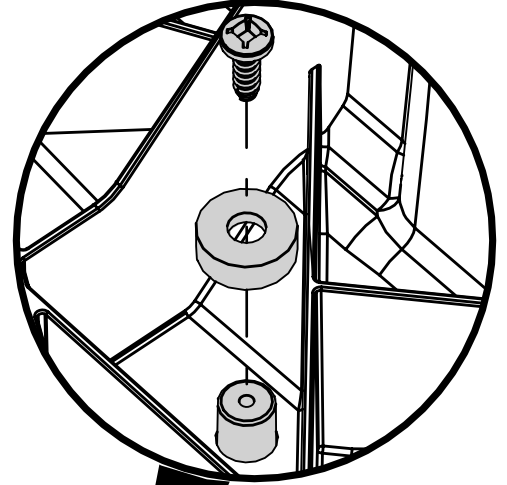
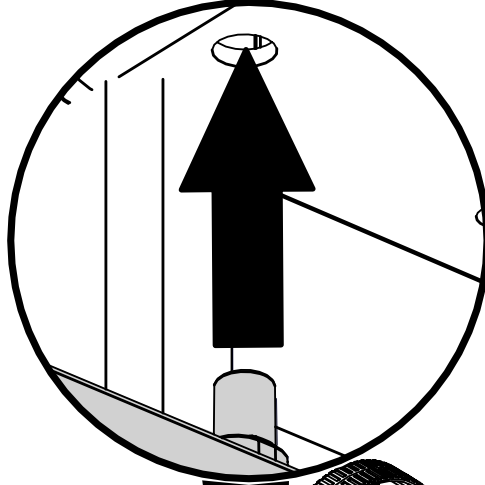
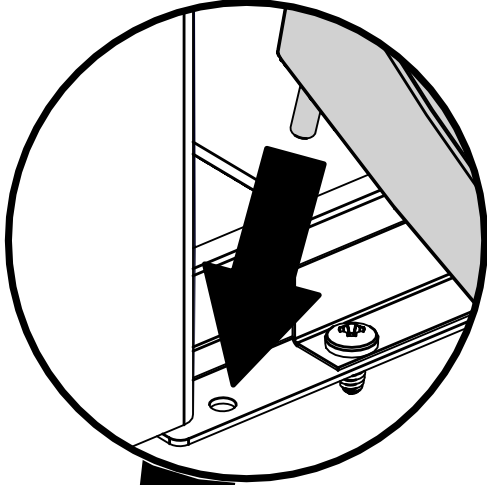
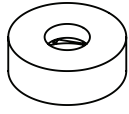
(6)

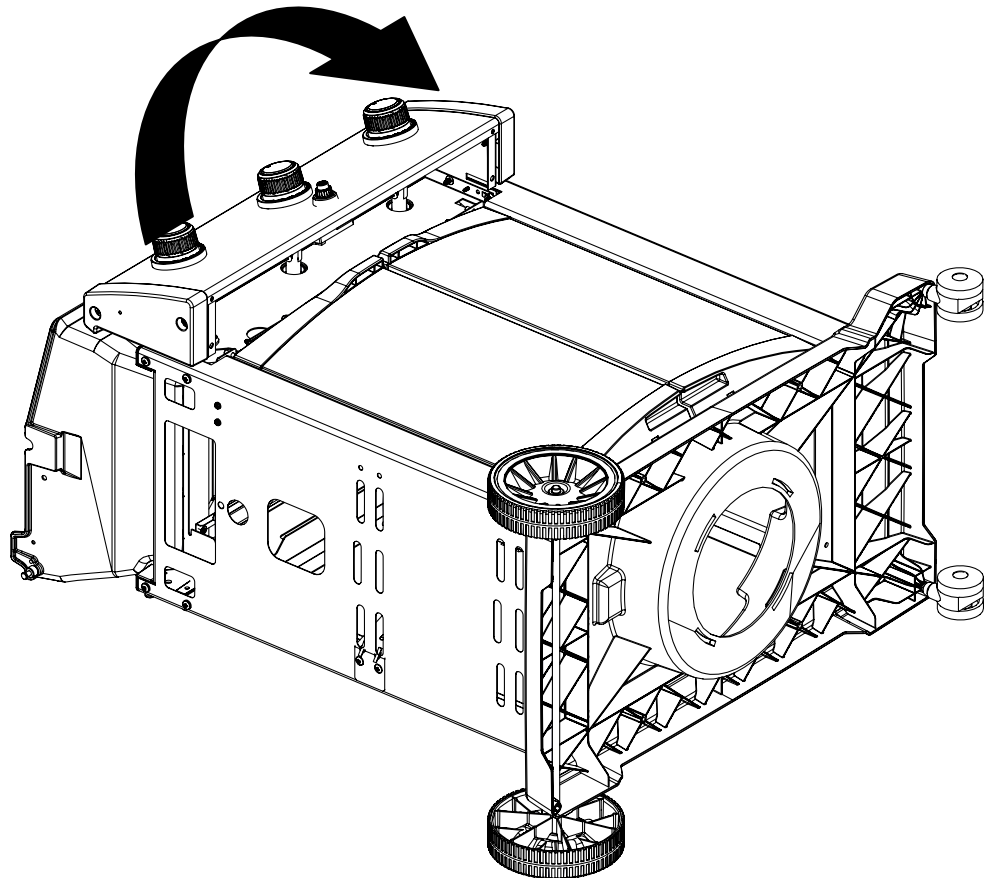
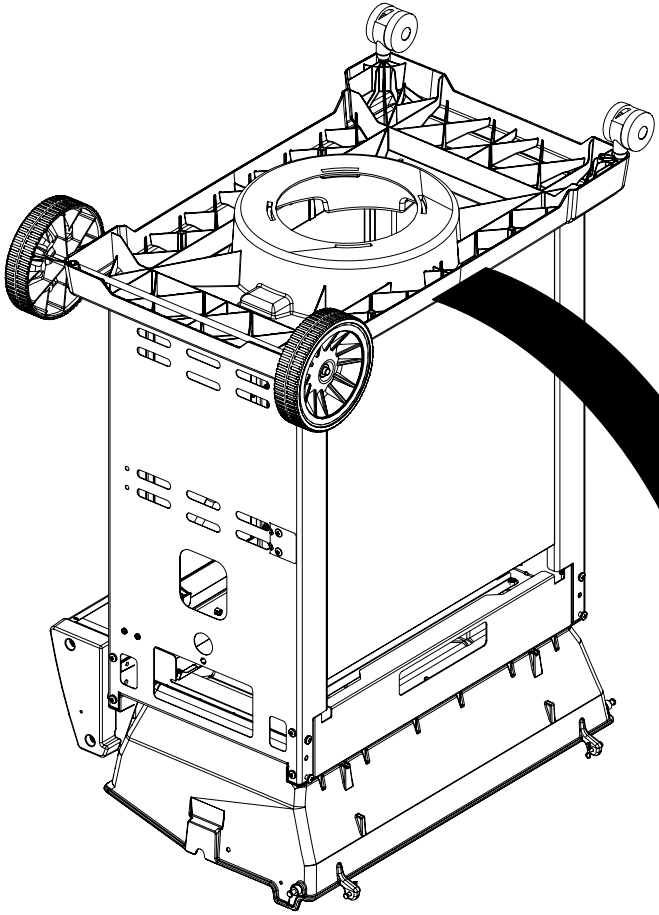


10

(2) 

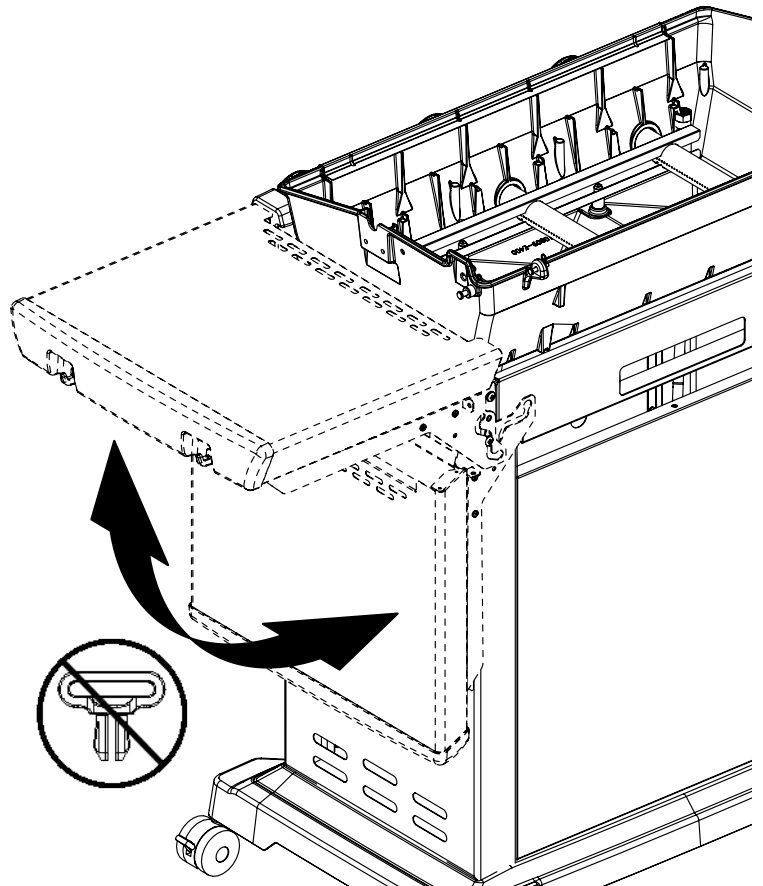
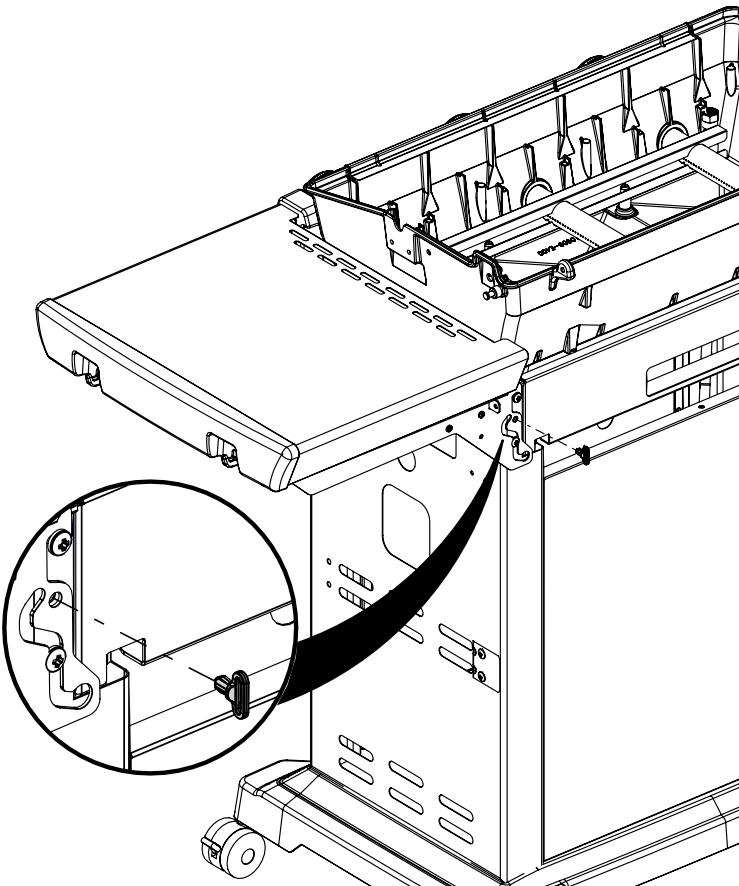
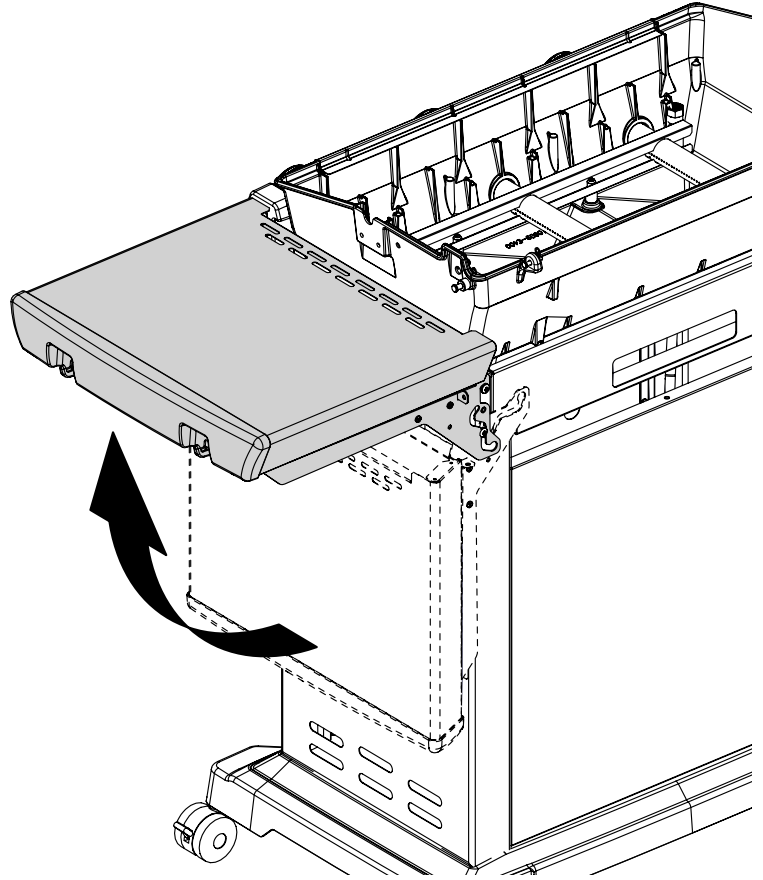
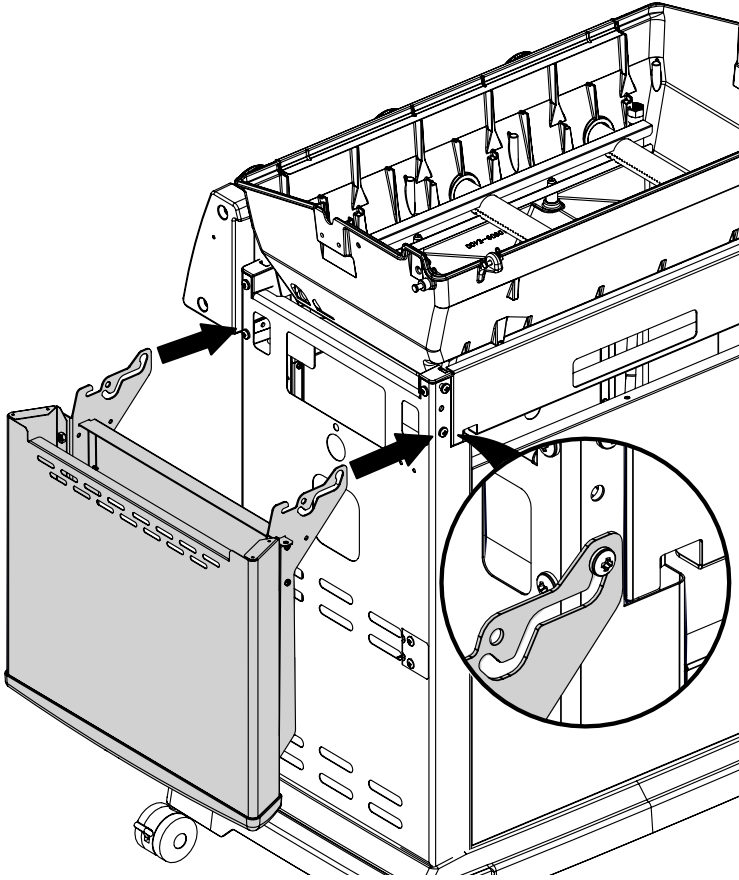
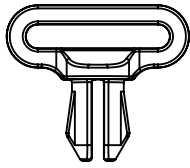
(2)



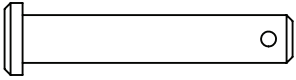
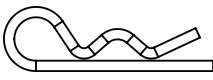


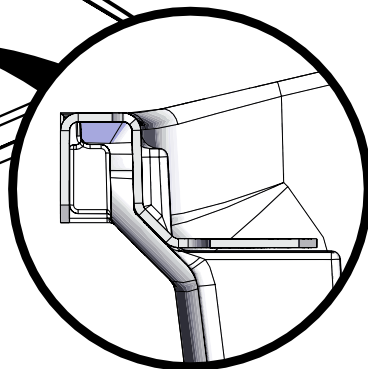
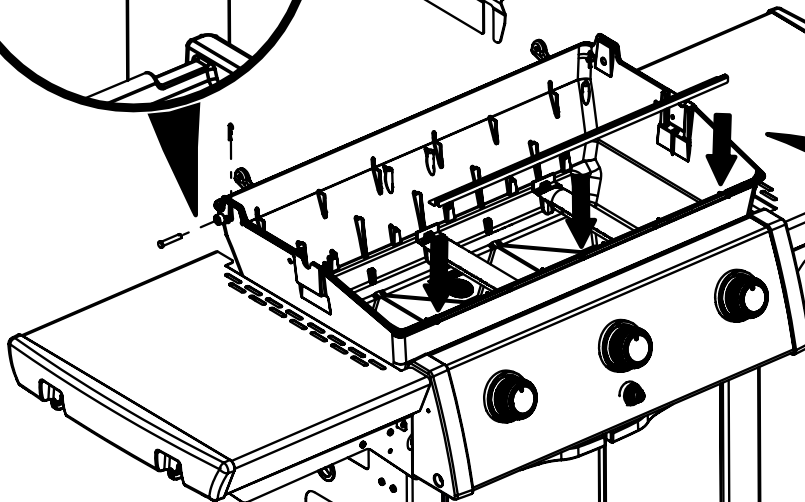
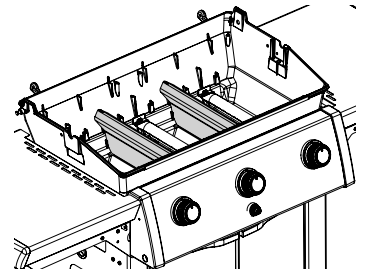
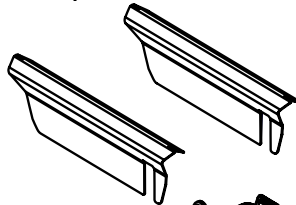
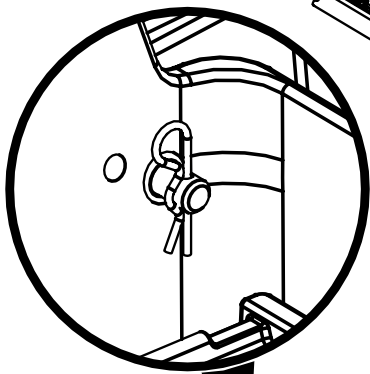
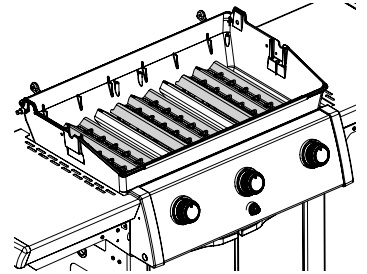
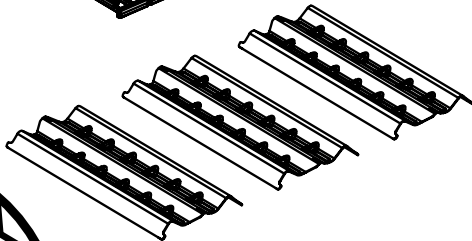
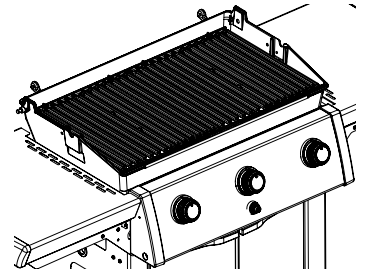
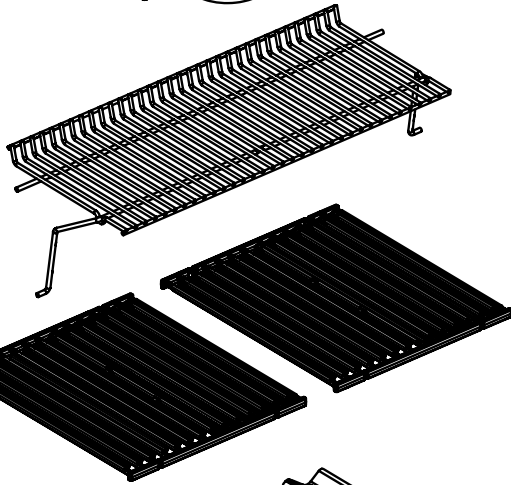
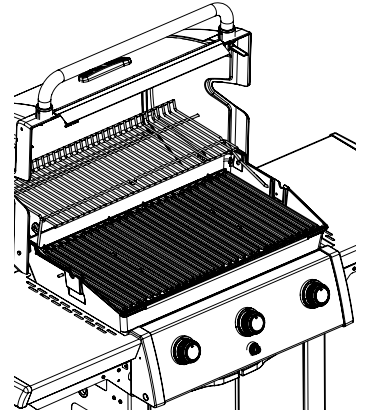
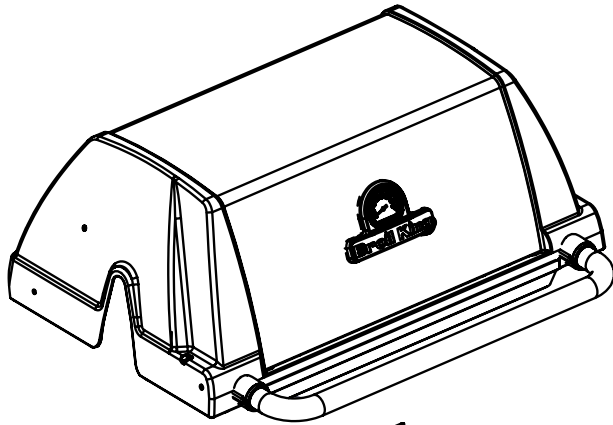
12

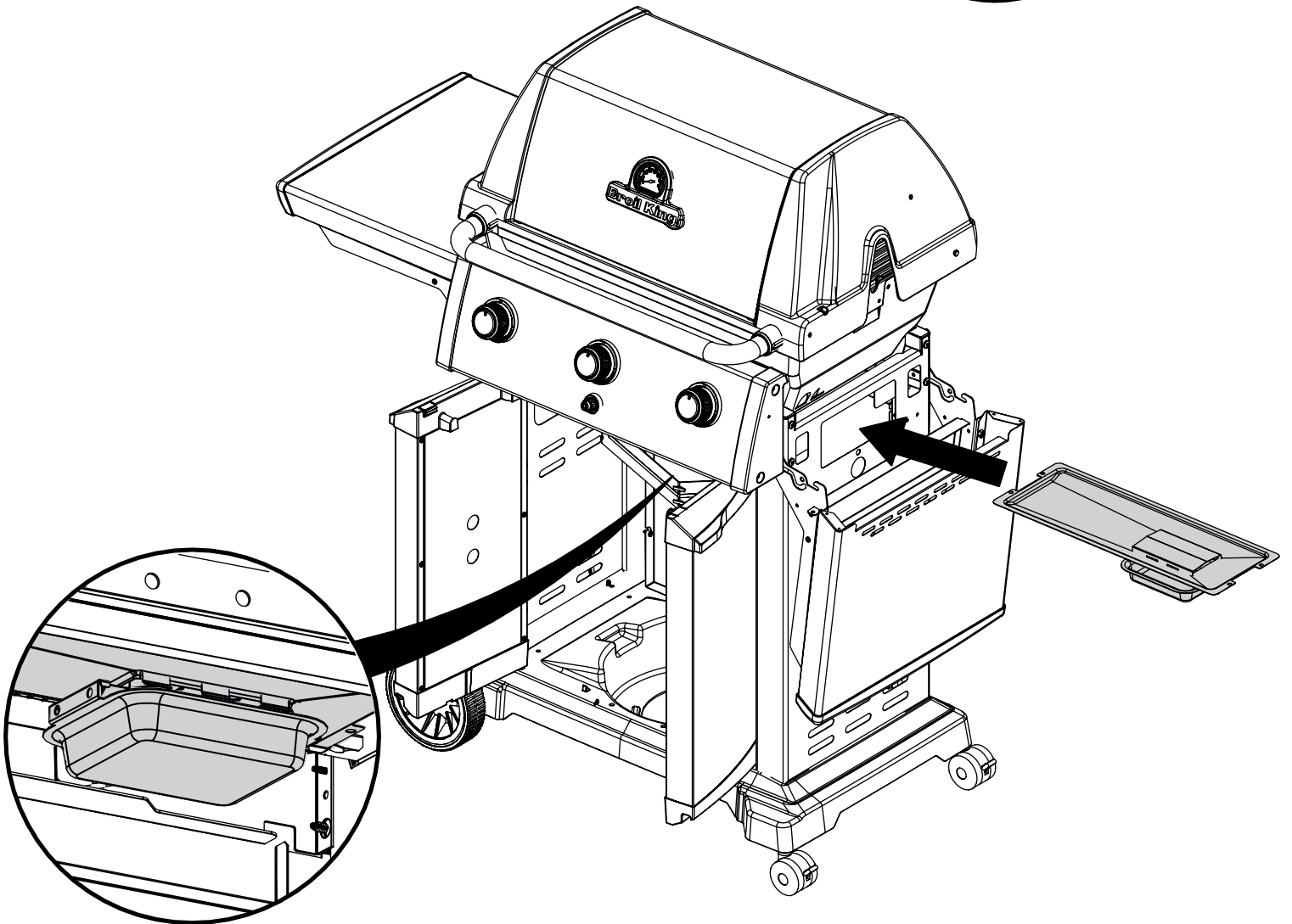
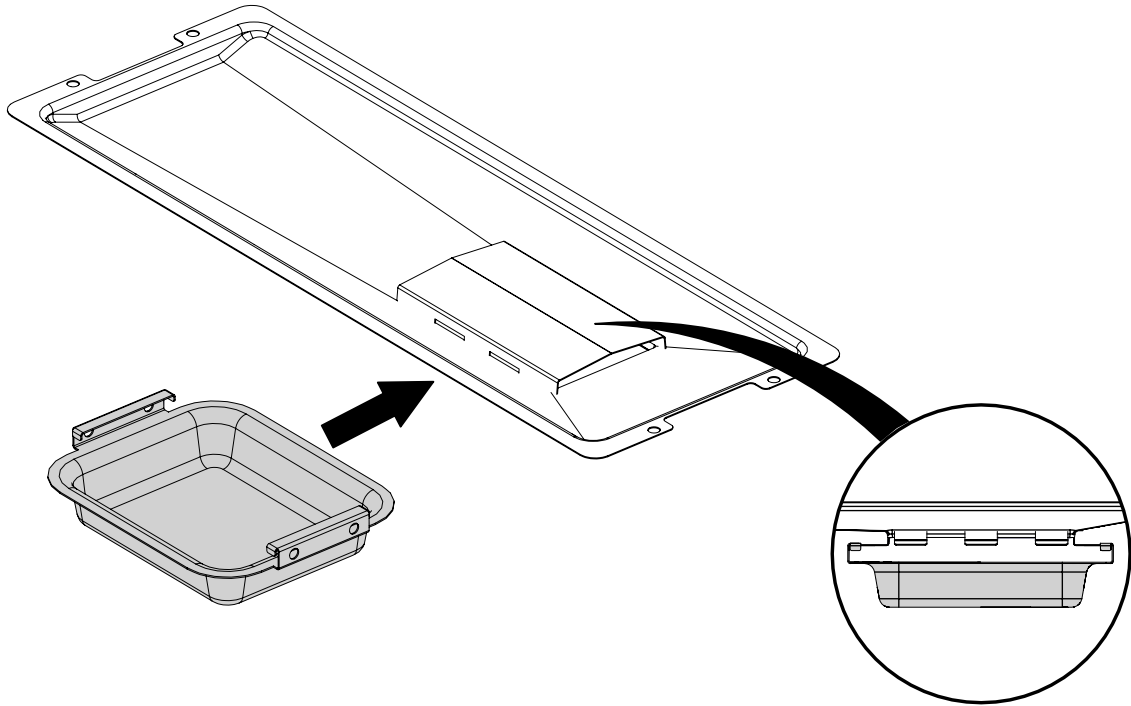
(2)



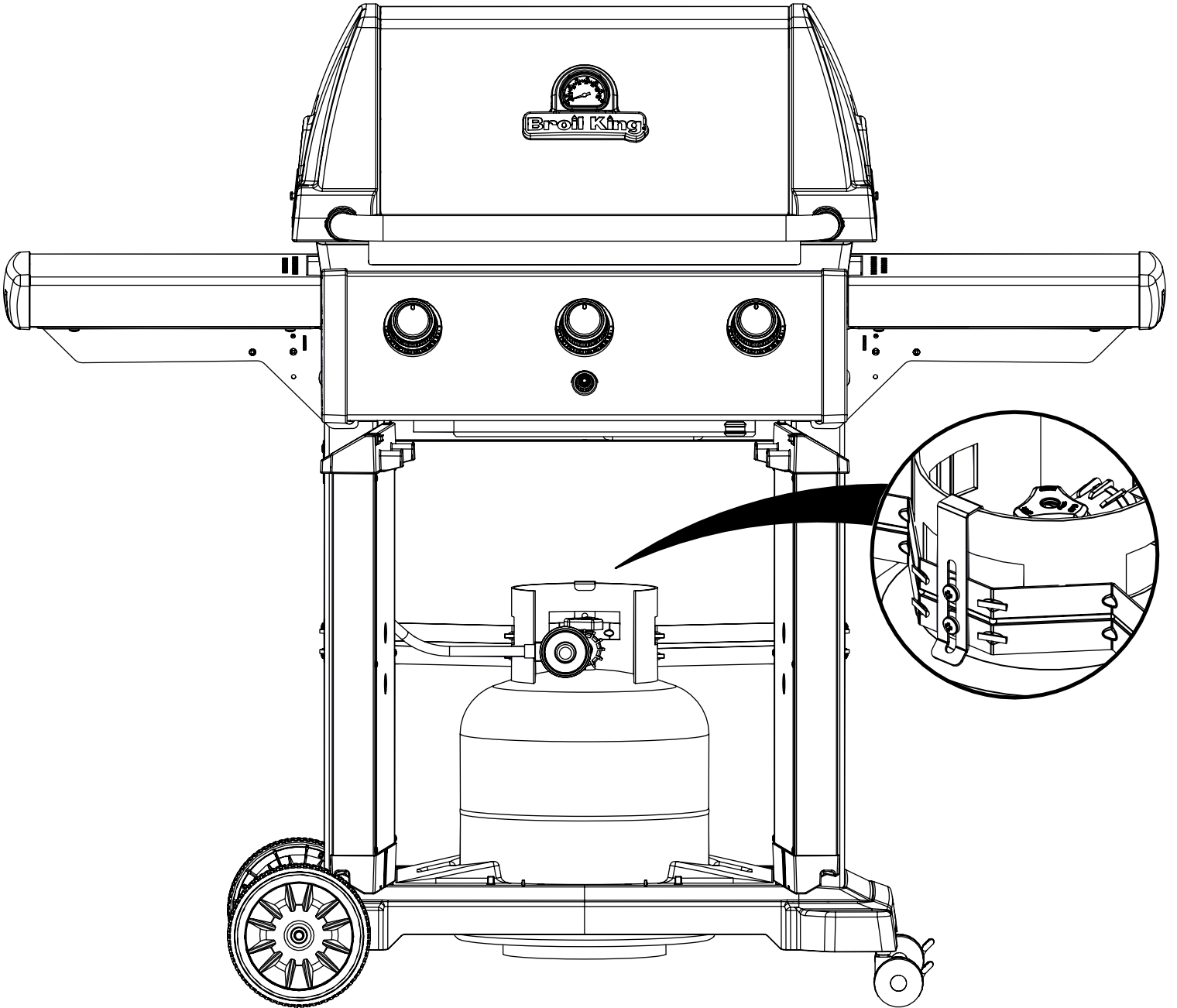
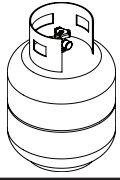
13

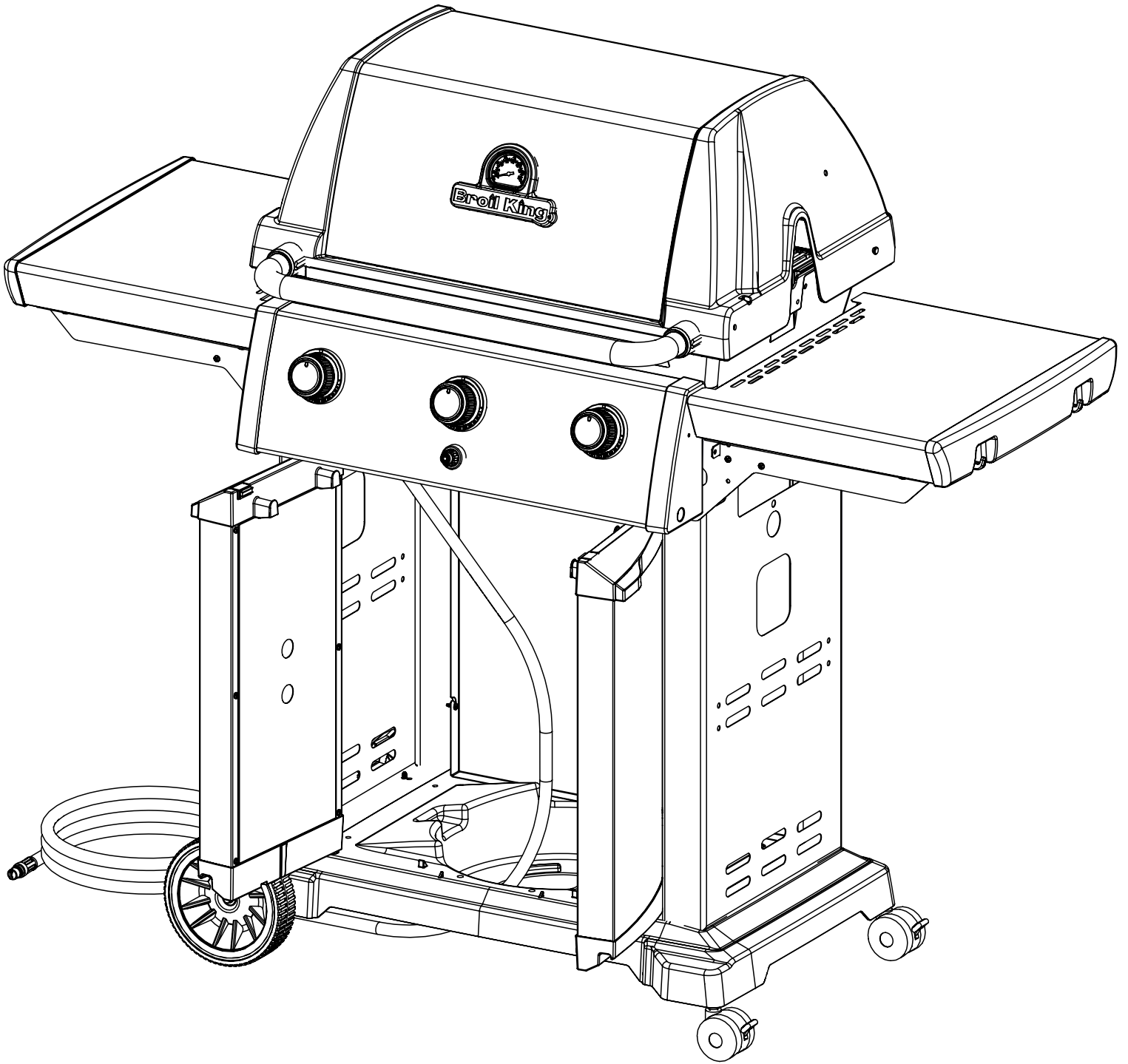
(2)  (2) 



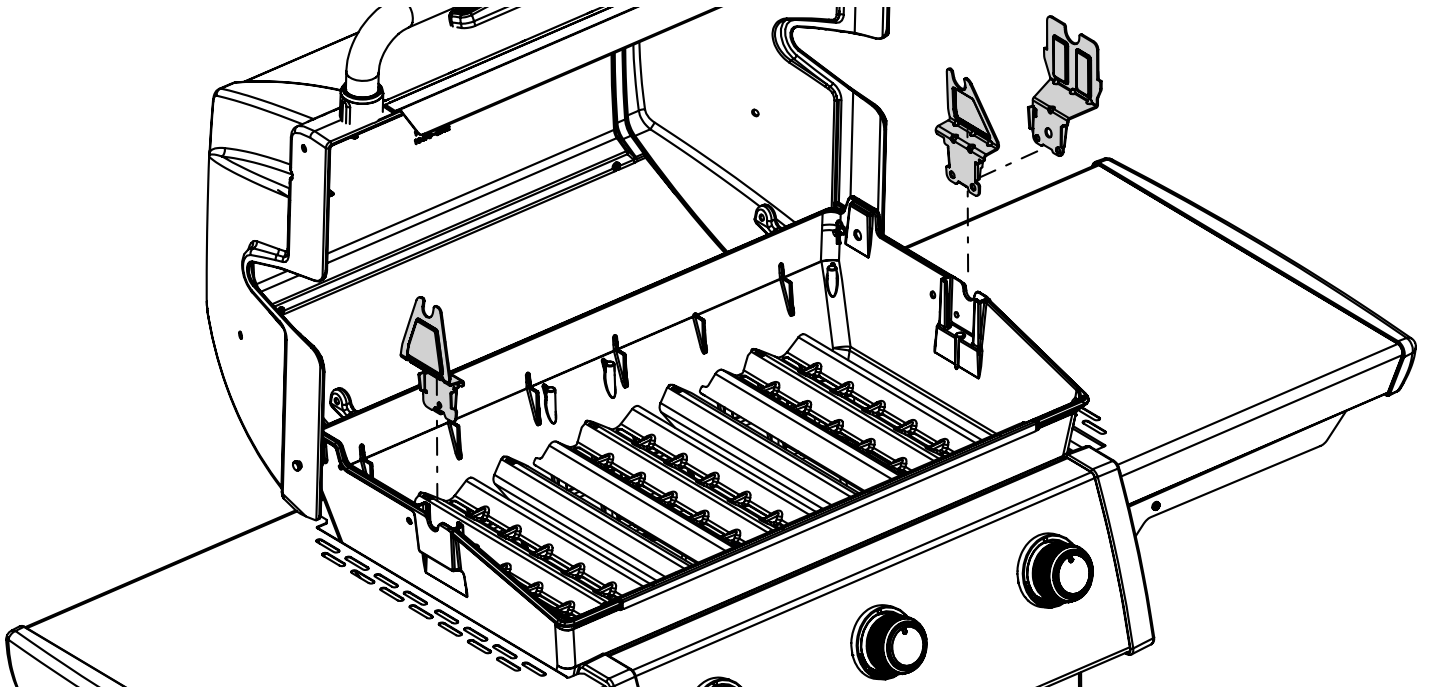


15

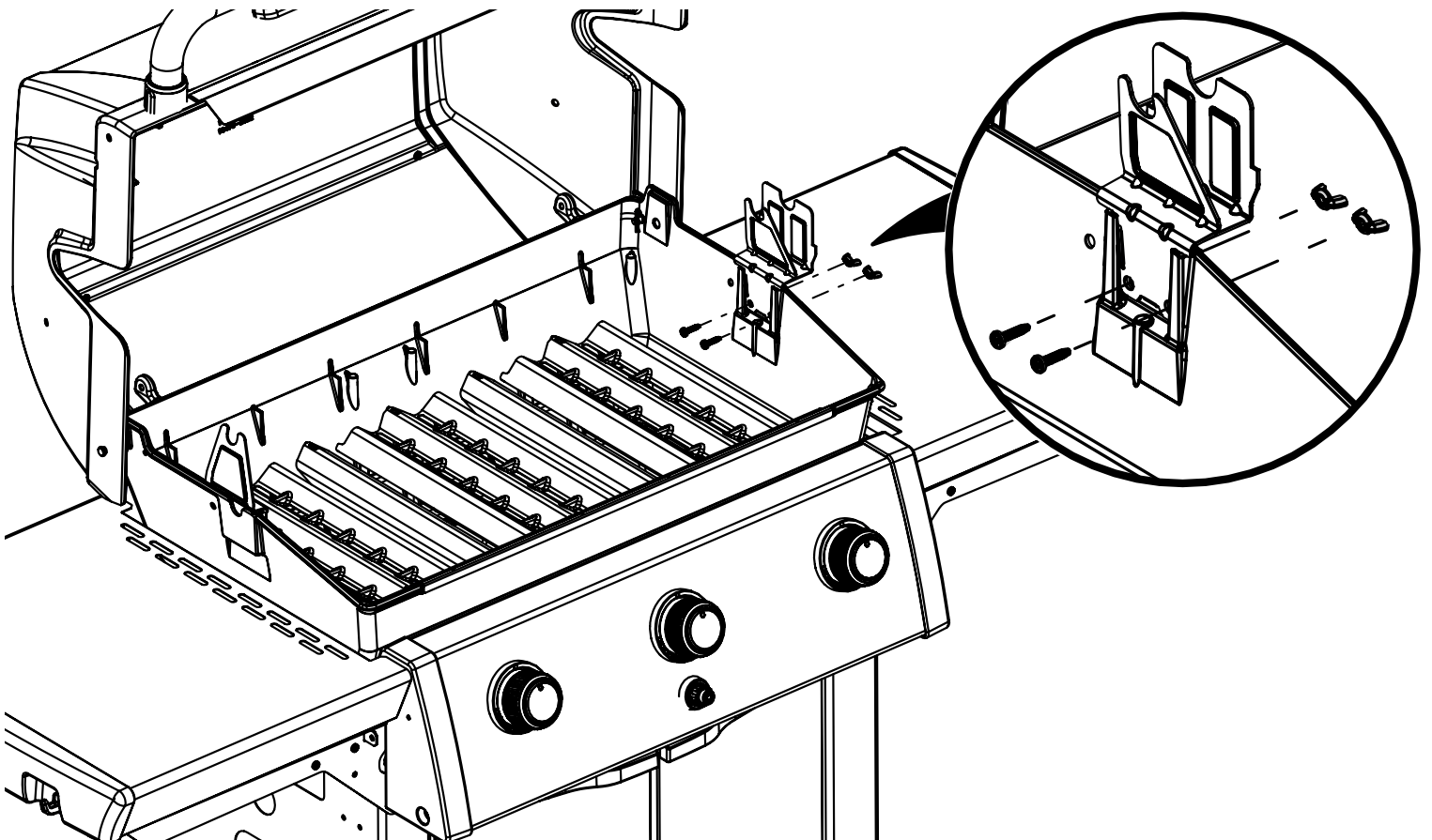




17



18



PARTS LIST / LISTE DES PIÈCES

<u>KEY #</u>	<u>ITEM #</u>	<u>DESCRIPTION</u>	<u>DESCRIPTION</u>	<u>9464-54</u>	<u>9464-57</u>	<u>9468-54</u>	<u>9468-57</u>	<u>9468-54ED</u>	<u>9468-57ED</u>
1	10909-E401	CASTING BOTTOM	FOND DU FOYER	1	1	1	1	1	1
2	10473-E392	CASTING TOP	COUVERCLE DU GRIL	1	1	1	1	1	1
3	10081-BK630	NAMEPLATE	PLAQUE D'IDENTIFICATION	1	1	1	1	1	1
4	10958-E400A	TOP CASTING INSERT	PANNEAU DE COUVERCLE	•	•	1	1	•	•
	10958-E401A	TOP CASTING INSERT	PANNEAU DE COUVERCLE	1	1	•	•	1	1
5	10571-6	HEAT INDICATOR	INDICATEUR DE CHALEUR	1	1	1	1	1	1
6	10240-15	HINGE PIN	GOUILLE DE CHARNIÈRE	2	2	2	2	2	2
6A	S21237	HINGE SPACER	ENTRETOISE DE CHARNIÈRE	2	2	2	2	2	2
7	S21233	HITCH PIN CLIP	ATTACHE DE CHEVILLE	2	2	2	2	2	2
9	10225-T436	GRID - PORCELAIN	GRILLE	2	2	2	2	2	2
10	10222-E400	FLAV-R-WAVE	FLAV-R-WAVE	3	3	3	3	3	3
11	10225-E391	GRID - WARMING RACK	GRILLE	1	1	1	1	1	1
12	10222-E401	DIVIDER	DIVISEUR	2	2	2	2	2	2
13	10184-R83	BOSS EXTENSION	CROCHET DE RALLONGEMENT	1	1	1	1	1	1
15	10390-E20LP	BURNER	BRÛLEUR	3	•	3	•	3	•
	10390-E20NG	BURNER	BRÛLEUR	•	•	3	•	•	3
17	10342-245	ELECTRONIC IGNITOR	ALLUMEUR ÉLECTRONIQUE	1	1	1	1	1	1
18	10342-E12	ELECTRODE	ELECTRODE	2	2	2	2	2	2
19	10342-E400A	COLLECTOR BOX	BOÎTE DE COLLECTEUR	1	1	1	1	1	1
20	10111-16A	HOSE	TUYAU	1	1	1	1	1	1
21	10444-E30	CONTROL ASSEMBLY LP	ASSEMBLÉE DE CONTROLE PL	1	•	1	•	1	•
	10444-E31	CONTROL ASSEMBLY NG	ASSEMBLÉE DE CONTROLE GN	•	•	1	•	•	1
22	10114-16	HOSE & REGULATOR LP	TUYAU ET REGULATEUR PL	1	•	1	•	1	•
	10111-K45	HOSE NATURAL GAS	TUYAU (GAZ NATUREL)	•	1	•	1	•	1
23	22001-768	CONTROL KNOB	BOUTON DE CONTROLE	3	3	3	3	3	3
23A	10472-E38	CONTROL BEZEL	MONTURE DE CONTROLE	3	3	3	3	3	3
30	10194-E434SIG	CONTROL COVER	PANNEAU DE CONTROLE	•	•	1	1	•	•
	10194-E436SIG	CONTROL COVER	PANNEAU DE CONTROLE	1	1	•	•	•	•
31	10711-E34	EDGE CAP - CONTROL COVER	PAC DE BORD	1	1	1	1	1	1
32	10711-E33	EDGE CAP - CONTROL COVER	PAC DE BORD	1	1	1	1	1	1
33	10184-F96	RADIATION SHIELD	ÉCRAN DE CHALEUR	1	1	1	1	1	1
34	10184-F97	GREASE RAIL	GUIDE DU BAC A GRAISSE	1	1	1	1	1	1
35	10184-E501	SUPPORT-CASTING-LEFT	SUPPORT GAUCHE DU FOYER	1	1	1	1	1	1
36	10184-E511	SUPPORT-CASTING-RIGHT	SUPPORT DROIT DU FOYER	1	1	1	1	1	1
37	10184-E651	SUPPORT - SHELF-LEFT	SUPPORT TABLETTE DE GAUCHE	2	2	2	2	2	2

PARTS LIST / LISTE DES PIECES

<u>KEY #</u>	<u>ITEM #</u>	<u>DESCRIPTION</u>	<u>DESCRIPTION</u>	<u>9464-54</u>	<u>9464-57</u>	<u>9468-54</u>	<u>9468-57</u>	<u>9468-54ED</u>	<u>9468-57ED</u>
37A	10184-E63	SUPPORT - SHELF-LEFT	SUPPORT TABLETTE DE GAUCHE	2	2	2	2	2	2
38	10184-E641	SUPPORT - SHELF-RIGHT	SUPPORT TABLETTE DE DROIT	2	2	2	2	2	2
38A	10184-E62	SUPPORT - SHELF-RIGHT	SUPPORT TABLETTE DE DROIT	2	2	2	2	2	2
39	10956-E881	BRACE-REAR	SUPPORT ARRIERE	1	1	1	1	1	1
40	10958-E81	BASE	TABLETTE INFERIEURE	1	1	1	1	1	1
41	10956-E591	BRACE-FRONT	SUPPORT AVANT	1	1	1	1	1	1
42	10958-E79	DOOR	PORTE	•	•	2	2	•	•
	10958-E781	DOOR	PORTE	2	2	•	•	2	2
42A	10958-E851	DOOR - INNER	PORTE INTÉRIEURE	2	2	2	2	2	2
43	10958-E761	SIDE PANEL BLK	PANNEAU LATERALE	2	2	2	2	2	2
44	10958-E901	PANEL - REAR	PANNEAU - ARRIÈRE	1	1	1	1	1	1
45	10184-E931	BRACKET - DOOR CATCH	CROCHET DE PORTE	1	1	1	1	1	1
48	10184-E691	SHELF BRACKET	SUPPORT POUR TABLETTE	2	2	2	2	2	2
50	10711-E92	SHELF	PLANCHETTE LATERALE	•	•	2	2	•	•
	10711-E821	SHELF	PLANCHETTE LATERALE	2	2	•	•	•	•
52	10184-E78A	DOOR - TOP CAP - LEFT	PORTE - DESSUS - GAUCHE	1	1	1	1	1	1
53	10184-E76	DOOR - BOTTOM CAP - LEFT	PORTE - DESSOUS - GAUCHE	1	1	1	1	1	1
54	10184-E79A	DOOR - TOP CAP - RIGHT	PORTE - DESSUS - DROIT	1	1	1	1	1	1
55	10184-E77	DOOR - BOTTOM CAP - RIGHT	PORTE - DESSOUS - DROIT	1	1	1	1	1	1
56	10892-7G	WHEEL	ROUE	2	2	2	2	2	2
60	10711-E49	END CAP - SHELF	MONTURE D'EMBOUT	2	2	2	2	2	2
72	S21420	PUSH NUT	POUSSE ECROU	2	2	2	2	2	2
73	10184-E124	HANDLE SHEILD	ÉCRAN - POIGNÉE	1	1	1	1	1	1
74	S21084	SCREW - #14 X 5/8	VIS - #14 X 5/8	3	3	3	3	3	3
75	24005-12AB	HANDLE	POIGNÉE	1	1	1	1	1	1
76	S21255	WASHER	RONDELLE	4	•	4	•	4	•
78	10892-15	CASTOR	ROULETTES	2	2	2	2	2	2
79	Y-11561	BOLT - 1/4:20 x 1 3/4	BOULON - 1/4:20 X 1 3/4	8	8	8	8	8	8
80	Y-11546	SCREW- 1/4-20 X 5/8	VIS - 1/4-20 X 5/8	10	8	10	8	10	8
81	Y-12860	SCREW - 1/4-20 X 1 3/8	VIS - 1/4-20 X 1 3/8	8	8	8	8	8	8
82	Y-12673	SHELF - LOCK PIN	GOUPILLE DE SERRURE	2	2	2	2	2	2
83	Y-12855	SCREW 1/4-20 X 3/8	VIS 1/4-20 X 3/8	8	8	8	8	8	8
84	S15170	AXLE	ESSIEU	1	1	1	1	1	1
85	Y-12865	SCREW - 1/4-20 X 1/2	VIS - 1/4-20 X 1/2	12	8	12	8	12	8
86	Y-11545	SCREW 1/4-20 X 1 3/8	VIS 1/4-20 X 1 3/8	4	4	4	4	4	4

PARTS LIST / LISTE DES PIECES

<u>KEY #</u>	<u>ITEM #</u>	<u>DESCRIPTION</u>	<u>DESCRIPTION</u>	14	14	14	14	14	14	14	14	14	14
87	Y-11793	NUT- 1/4-20	ECROU – 1/4-20	14	14	14	14	14	14	14	14	14	14
96	S21125	SCREW – 8 X 1/2	VIS - 8 X 1/2	16	16	16	16	16	16	16	16	16	16
98	S21124	SCREW – 8 X 1/2	VIS - 8 X 1/2	35	35	35	35	35	35	35	35	35	35
98A	Y-12643	SCREW – 8 X 1/2	VIS - 8 X 1/2	12	12	12	12	12	12	12	12	12	12
115	Y-29304	SCREW 10-24 X 3/8	VIS 10-24 X 3/8	2	2	2	2	2	2	2	2	2	2
122	57054-902	GREASE TRAY	PLATEAU A GRAISSE	1	1	1	1	1	1	1	1	1	1
123	52009-902	GREASE PAN	CUVETTE A GRAISSE	1	1	1	1	1	1	1	1	1	1
124	52049-91	SHIELD - GREASE TRAY	ÉCRAN - PLATEAU A GRAISSE	1	1	1	1	1	1	1	1	1	1
135	Y-12119	3/8 HEYCO BUSHING	DOUILLE DE 3/8 HEYCO	2	2	2	2	2	2	2	2	2	2
136	10184-E43	ROTISSERIE SHIELD	BOUCLIER DE ROTISSERIE	1	1	1	1	1	1	1	1	1	1
137	10184-E42	ROTISSERIE BRACKET	CROCHET DE ROTISSERIE	1	1	1	1	1	1	1	1	1	1
138	10184-E44	ROTISSERIE SHIELD	BOUCLIER DE ROTISSERIE	1	1	1	1	1	1	1	1	1	1
139	S21061	WING NUT	ECROU PAPILLON	2	2	2	2	2	2	2	2	2	2
140	Y-29306	BOLT - 10-24 x 3/4	BOULON - 10-24 x 3/4	2	2	2	2	2	2	2	2	2	2
141	Y-12310	SCREW - 1/4-20 X 3/4	VIS - 1/4-20 x 3/4	2	2	2	2	2	2	2	2	2	2
150	10184-E211	TANK CLAMP	PINCE-CITERNES	1	•	1	•	1	•	1	•	1	•
151	10184-E201	TANK STRAP	SANGLE RÉSERVOIR	1	•	1	•	1	•	1	•	1	•
154	Y-11795	LOCK NUT	CROU DE BLOCAGE	2	•	2	•	2	•	2	•	2	•
155	Y-12124	DOOR PIN CAP	PORTE PIN PAC	2	2	2	2	2	2	2	2	2	2

9464-54 9464-57 9468-54 9468-57 9468-54ED 9468-57ED 9468-57ED

