

This Owner's Manual is provided and hosted by [Appliance Factory Parts](#).



Napoleon L38 Owner's Manual

[Shop genuine replacement parts for Napoleon L38](#)



ACIES™ 38 SEE THROUGH

[Find Your Napoleon Fireplace Parts - Select From 171 Models](#)

----- Manual continues below -----

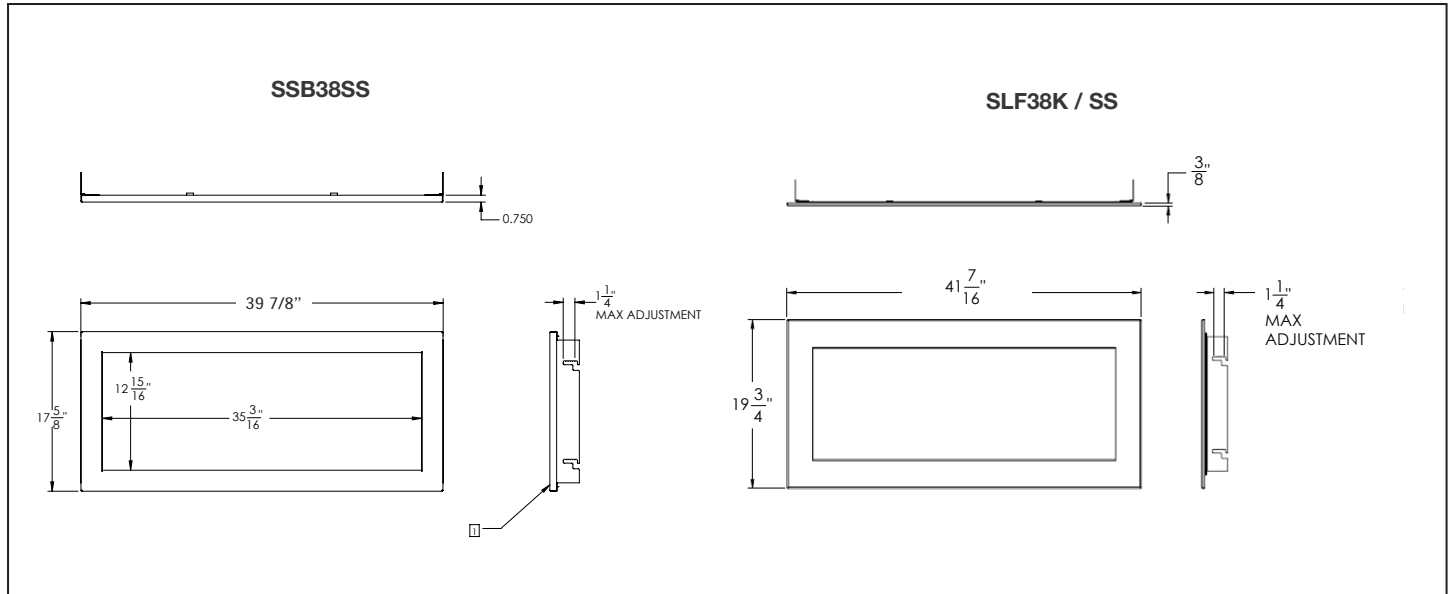
ACIES™ 38 DIRECT VENT LINEAR GAS APPLIANCE



Specifications

Model	BTU	Width		Height		Depth		Viewing Area
		Actual	Framing	Actual	Framing	Actual	Framing	
L38N	24,000	53 5/16	53 13/16	41 3/16	73	17 11/16	17 15/16	40 3/4 X 18 5/8
L38N2	24,000	53 5/16	53 13/16	41 3/16	73	16 3/16	16 3/16	40 3/4 X 18 5/8

Front Options



Framing Dimensions

single-sided

note:
Before framing the appliance, ensure to install the firestop first.

note:
The L series requires a minimum enclosure height of 73" measured from the bottom of the appliance. For temperature requirements, this area must be left unobstructed. Some venting configurations that require more vertical rise will require a larger enclosure to provide minimum vertical clearance between vent pipes and combustibles. It is also recommended that the enclosure be ventilated at the top and bottom to circulate the hot air.

minimum framing

Ref	L38
E	17 15/16" (45.6cm)
F	53 13/16" (136.7cm)
J	Optional - Appliance does not need to be elevated above floor
*L	73" (185.4cm)

see-thru

note:
Before framing the appliance, ensure to install the firestop first as it will not fit between the studs if installed after framing.

note:
The L series requires a minimum enclosure height of 73" measured from the bottom of the appliance. For temperature requirements, this area must be left unobstructed. Some venting configurations that require more vertical rise will require a larger enclosure to provide minimum vertical clearance between vent pipes and combustibles. It is also recommended that the enclosure be ventilated at the top and bottom to circulate the hot air.

minimum framing

Ref	L38
E	16 3/16" (41.1cm)
F	53 13/16" (136.7cm)
J	Optional - Appliance does not need to be elevated above floor
*L	73" (185.4cm)

* Minimum enclosure height maybe higher depending on venting configuration (see minimum distance to combustibles).

Product information provided is not complete and is subject to change without notice. Please consult the installation manual for the most up to date installation information.

ACIES™ 38 DIRECT VENT LINEAR GAS APPLIANCE



Product information provided is not complete and is subject to change without notice. Please consult the installation manual for the most up to date installation information.

Dimensions

single-sided

	L38
A	40 3/4" (1035mm)
B	53 5/16" (1354mm)
C	57 5/16" (1456mm)

*Finishing flange depth. (The finishing flange defines the perimeter of the fireplace opening. Framing or finishing materials must NEVER encroach inside the finishing flange.)

see-thru

	L38
A	40 3/4" (1035mm)
B	53 5/16" (1354mm)
C	57 5/16" (1456mm)

*Finishing flange depth. (The finishing flange defines the perimeter of the fireplace opening. Framing or finishing materials must NEVER encroach inside the finishing flange.)

Wall Penetration

single-sided

notes:
Shaded components (finish framing) must be non-combustible materials.
3" (76mm) top (outside of enclosure)
2" (51mm) sides / bottom (outside of enclosure)
6" (152mm) minimum (inside enclosure)
3" (76mm) top (outside of enclosure)
2" (51mm) sides / bottom (outside of enclosure)
0" to non-combustible finishing such as brick and stone
When passing through a wall, use freestop spacer W615-0162 (supplied with W010-4178 freestop spacer assembly)

Horizontal vent sections: A minimum clearance of 3" (76mm) on the top outside of the enclosure and 2" (51mm) on the sides and bottom outside of the enclosure all around the vent pipe on all horizontal runs to combustibles is required. Horizontal vent sections within enclosures require a minimum clearance of 6" (152mm) at the top of the vent pipe.
Vertical vent sections: A minimum of 1" (25mm) all around the vent pipe on all vertical runs to combustibles is required except for clearances in appliances enclosures. Vertical vent sections within enclosures require a minimum clearance of 1" (25mm) around the vent pipe.

notes:
The L series requires a minimum enclosure height of 73" (185.4cm) measured from the bottom of the appliance. For temperature requirements, this area must be left unobstructed. Some venting configurations that require more vertical rise will require a larger enclosure to provide minimum vertical clearance between vent pipes and combustibles. It is also recommended that the enclosure be ventilated at the top and bottom to circulate the hot air.

see-thru

notes:
Shaded components (finish framing) must be non-combustible materials.
3" (76mm) top (outside of enclosure)
2" (51mm) sides / bottom (outside of enclosure)
6" (152mm) minimum (inside enclosure)
3" (76mm) top (outside of enclosure)
2" (51mm) sides / bottom (outside of enclosure)
0" to non-combustible finishing such as brick and stone
When passing through a wall, use freestop spacer W615-0162 (supplied with W010-4178 freestop spacer assembly)

Horizontal vent sections: A minimum clearance of 3" (76mm) on the top outside of the enclosure and 2" (51mm) on the sides and bottom outside of the enclosure all around the vent pipe on all horizontal runs to combustibles is required. Horizontal vent sections within enclosures require a minimum clearance of 6" (152mm) at the top of the vent pipe.
Vertical vent sections: A minimum of 1" (25mm) all around the vent pipe on all vertical runs to combustibles is required except for clearances in appliances enclosures. Vertical vent sections within enclosures require a minimum clearance of 1" (25mm) around the vent pipe.

notes:
The L series requires a minimum enclosure height of 73" (185.4cm) measured from the bottom of the appliance. For temperature requirements, this area must be left unobstructed. Some venting configurations that require more vertical rise will require a larger enclosure to provide minimum vertical clearance between vent pipes and combustibles. It is also recommended that the enclosure be ventilated at the top and bottom to circulate the hot air.

Combustible Mantel Clearances

note:
Min. height is 18" (45.7cm) for a 2" (50mm) protrusion as a starting point.

Optional hearth extension (no depth restriction)

Appliance Location

minimum framing

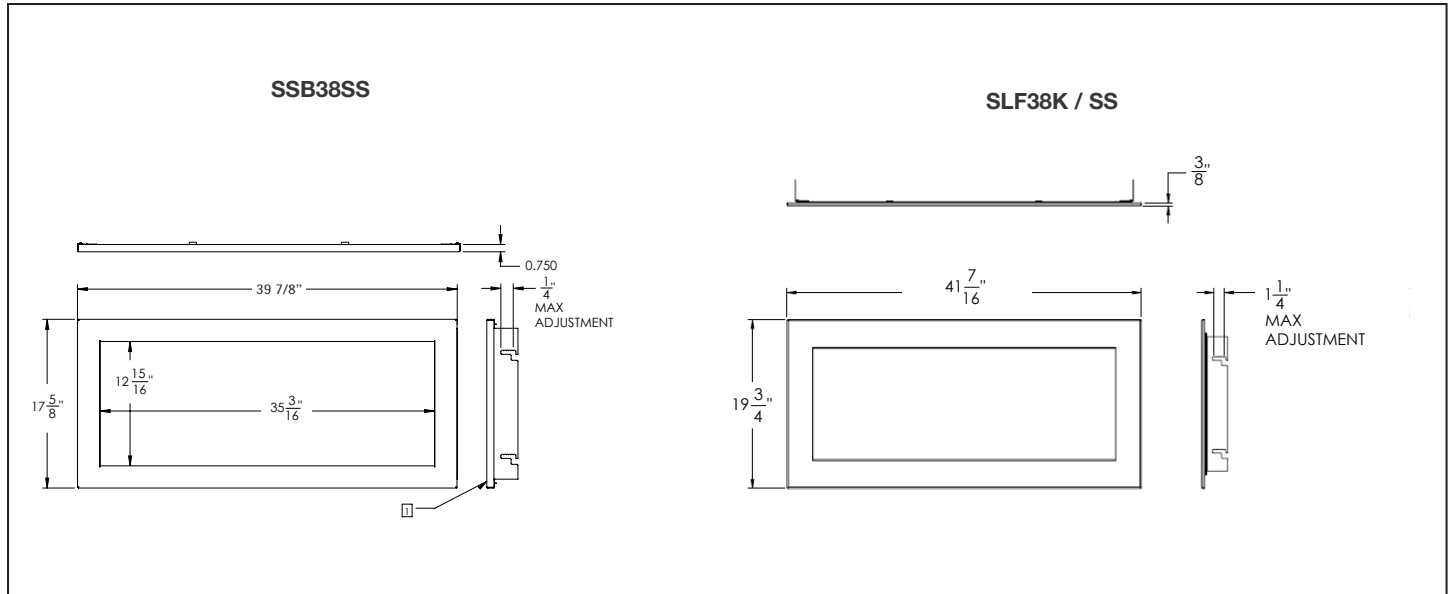
	L38
*E	17 15/16" (45.6cm)
F	53 13/16" (136.7cm)
G	63 3/4" (162cm)
H	18 3/16" (46.2cm)
I	90 3/16" (229cm)

Do not put objects in front of the appliance (minimum distance of 4 feet)

Spécifications

Modèle	BTU	Largeur		Hauteur		Largeur		Dimensions de Visione
		Réel	Ossature	Réel	Ossature	Réel	Ossature	
L38N	24,000	53 5/16	53 13/16	41 3/16	73	17 11/16	17 15/16	40 3/4 X 18 5/8
L38N2	24,000	53 5/16	53 13/16	41 3/16	73	16 3/16	16 3/16	40 3/4 X 18 5/8

Façades Optionnelle



Dimensions d'ossature

un seul côté

note:
Avant d'encadrer l'appareil, assurez-vous d'installer l'espaceur coupe-feu.

note:
La série L requiert un minimum hauteur de l'enceinte de 73" mesuré du bas de l'appareil. Pour les exigences de températures, cet espace doit être dégager. Certains configurations requis une enceinte plus large pour fournir les dégagements minimaux entre les conduits d'évacuation et les combustibles. Aussi, nous recommandons que l'enceinte soit ventiler en haut et en bas pour circuler l'air chaud.

ossature minimum

Ref	L38
E	17 15/16" (45.6cm)
F	53 13/16" (136.7cm)
J	Optionnel - l'appareil ne doit pas être élevé au-dessus du plancher
*L	73" (185.4cm)

voir à travers

note:
Avant d'encadrer l'appareil, assurez-vous d'installer l'espaceur coupe-feu premier avant qu'il ne soit pas adapté entre les goujons après l'encadrement.

note:
La série L requiert un minimum hauteur de l'enceinte de 73" mesuré du bas de l'appareil. Pour les exigences de températures, cet espace doit être dégager. Certains configurations requis une enceinte plus large pour fournir les dégagements minimaux entre les conduits d'évacuation et les combustibles. Aussi, nous recommandons que l'enceinte soit ventiler en haut et en bas pour circuler l'air chaud.

ossature minimum

Ref	L38
E	16 3/16" (41.1cm)
F	53 13/16" (136.7cm)
J	Optionnel - l'appareil ne doit pas être élevé au-dessus du plancher
*L	73" (185.4cm)

* L'hauteur minimum de l'enceinte peut être plus grand dépendant de la configuration d'évacuation (voir distance minimum aux matériaux combustibles).

Information du produit fourni n'est pas complet et est sujet de changer sans préavis. Consultez le manuel d'installation pour information d'installation actuel.

SÉRIE ACIES^{MD} 38 FOYER À ÉVACUATION DIRECTE



Information du produit fourni n'est pas complet et est sujet de changer sans préavis. Consultez le manuel d'installation pour information d'installation actuel.

Dimensions

un seul côté

	L38	
A	40 3/4"	(1035mm)
B	53 5/16"	(1354mm)
C	57 5/16"	(1456mm)

voir à travers

	L38	
A	40 3/4"	(1035mm)
B	53 5/16"	(1354mm)
C	57 5/16"	(1456mm)

* La profondeur de la bride de finition (la bride de finition définit le périmètre de l'ouverture de la cheminée. Les matériaux de charpente ou de finition NE JAMAIS empiètent à l'intérieur de la bride de finition.

Passage d'un section dans un mur

un seul côté

notes:
Les composants ombragés (encadrement de finition) doivent être de matériaux incombustibles.
3" [76mm] haut (hors de l'encointe)
2" [51mm] côtés / bas (hors de l'encointe)
6" [152mm] minimum (dedans l'encointe)
3" [76mm] haut (hors de l'encointe)
2" [51mm] côtés / bas (hors de l'encointe)
0" aux finitions incombustibles telles que la brique et la pierre
Lorsque vous passez par un mur, utilisez l'espaceur coupe-feu W615-0162 (fourni avec l'assemblage d'espaceur coupe-feu W010-4178)
Sections d'événements horizontales: Un dégagement minimum aux matériaux combustibles de 3" (76mm) au-dessus hors de l'encointe et 2" (51mm) sur les côtés et au-dessus hors de l'encointe toute autour du conduit d'évacuation sur toutes les courses horizontales. Les sections d'évacuation horizontales dans les encointes doit maintenir un dégagement minimum de 6" (152mm) au-dessus du conduit d'évacuation.
Sections d'événements verticales: Un dégagement minimum aux matériaux combustibles de 1" (25mm) est requis toute autour du conduit d'évacuation sur toutes les courses verticales à l'exception des dégagements à l'intérieur de l'encointe de l'appareil. Les courses d'évacuation verticales dans les encointes requies un dégagement minimum de 1" (25mm) autour du conduit d'évacuation.
notes:
La série L nécessite une hauteur minimale de 73" (185,4cm) mesurée par le bas de l'appareil. Pour les exigences de températures, l'espace doit être laissé sans obstruction. Certains configurations qui requies une course verticale plus large aura besoin d'une encointe plus large pour fournir les dégagements minimaux entre les conduits d'évacuation et les combustibles. Nous recommandons ventiler l'encointe en haut et en bas pour circuler l'air chaud.

voir à travers

notes:
Les composants ombragés (encadrement de finition) doivent être de matériaux incombustibles.
3" [76mm] haut (hors de l'encointe)
2" [51mm] côtés / bas (hors de l'encointe)
6" [152mm] minimum (dedans l'encointe)
3" [76mm] haut (hors de l'encointe)
2" [51mm] côtés / bas (hors de l'encointe)
0" aux finitions incombustibles telles que la brique et la pierre
Lorsque vous passez par un mur, utilisez l'espaceur coupe-feu W615-0162 (fourni avec l'assemblage d'espaceur coupe-feu W010-4178)
0" aux contraintes latérales
1/2" bride de finition
0" vers le bas de l'appareil
Sections d'événements horizontales: Un dégagement minimum aux matériaux combustibles de 3" (76mm) au-dessus hors de l'encointe et 2" (51mm) sur les côtés et au-dessus hors de l'encointe toute autour du conduit d'évacuation sur toutes les courses horizontales. Les sections d'évacuation horizontales dans les encointes doit maintenir un dégagement minimum de 6" (152mm) au-dessus du conduit d'évacuation.
Sections d'événements verticales: Un dégagement minimum aux matériaux combustibles de 1" (25mm) est requis toute autour du conduit d'évacuation sur toutes les courses verticales à l'exception des dégagements à l'intérieur de l'encointe de l'appareil. Les courses d'évacuation verticales dans les encointes requies un dégagement minimum de 1" (25mm) autour du conduit d'évacuation.
note:
La série L nécessite une hauteur minimale de 73" (185,4cm) mesurée par le bas de l'appareil. Pour les exigences de températures, l'espace doit être laissé sans obstruction. Certains configurations qui requies une course verticale plus large aura besoin d'une encointe plus large pour fournir les dégagements minimaux entre les conduits d'évacuation et les combustibles. Nous recommandons ventiler l'encointe en haut et en bas pour circuler l'air chaud.

Dégagements Combustible de la Tablette

Profondeur de tablette
Hauteur de tablette
Top of finishing flange
Bottom of finishing flange
Base de protection optionnelle
Bottom of the appliance

note:
L'hauteur min. est 18" (45,7cm) pour une projection de 2" (50mm) comme point de départ.

Location de l'appareil

ossature minimum

	L38	
*E	17 15/16"	(45,6cm)
F	53 13/16"	(136,7cm)
G	63 3/4"	(162cm)
H	18 3/16"	(46,2cm)
I	90 3/16"	(229cm)

Ne placez pas d'objets devant l'appareil (distance minimale de 4 pi.)