

This Owner's Manual is provided and hosted by [Appliance Factory Parts](#).



# Napoleon B36NTRE-1 Owner's Manual

[Shop genuine replacement parts for Napoleon  
B36NTRE-1](#)



ASCENT™ 36

*Direct Vent, Electronic Ignition*

Natural Gas

[Find Your Napoleon Fireplace Parts - Select From 171 Models](#)

----- Manual continues below -----

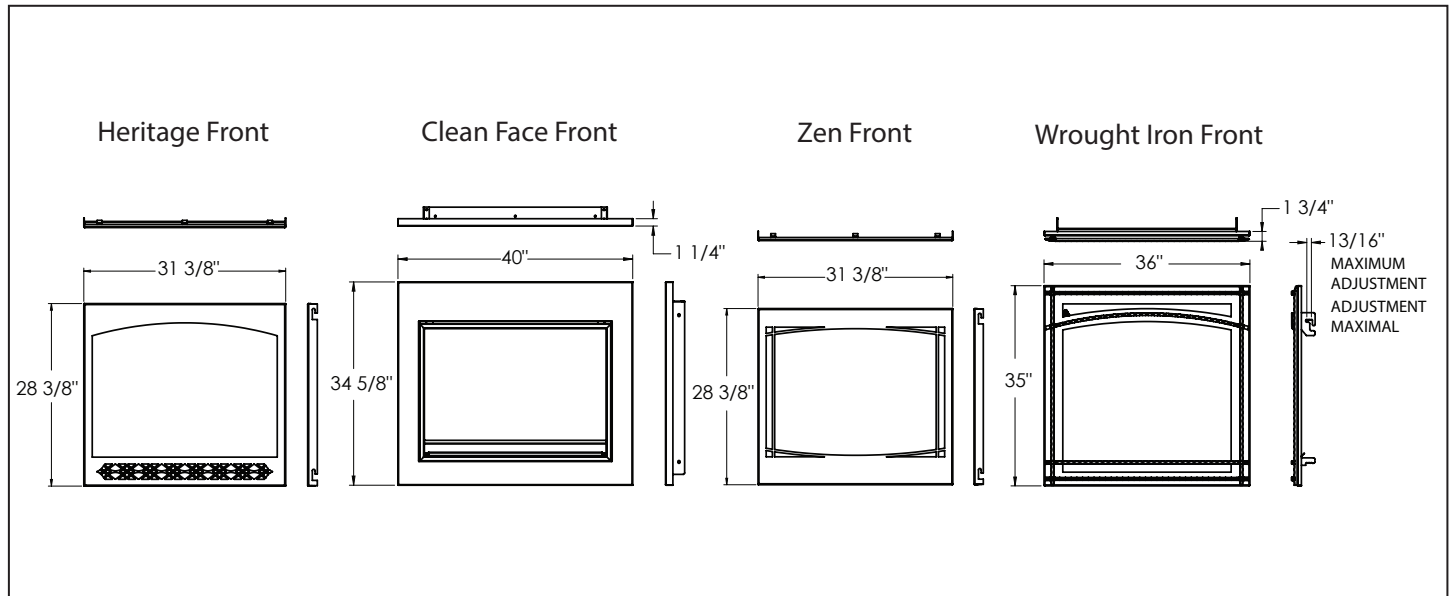
# ASCENT™ 36 DIRECT VENT GAS FIREPLACE



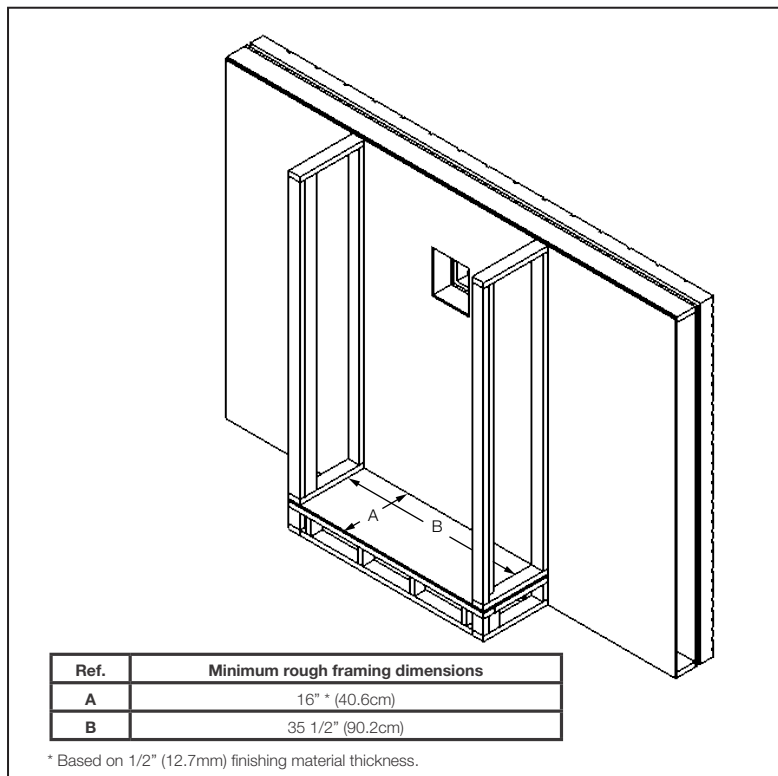
## Specifications

Model	BTU	Width		Height		Depth		Viewing Area
		Actual	Framing	Actual	Framing	Actual	Framing	
B36	18,000	35	35 1/2	34 5/8	35	15 3/4	16	23 11/16 X 30 11/16

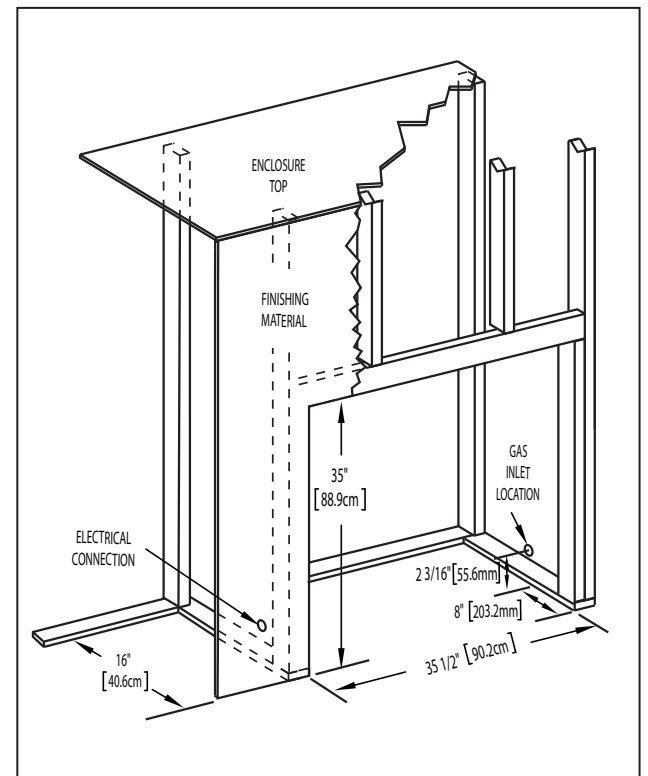
## Front Options



## Rough Framing



## Finish Framing

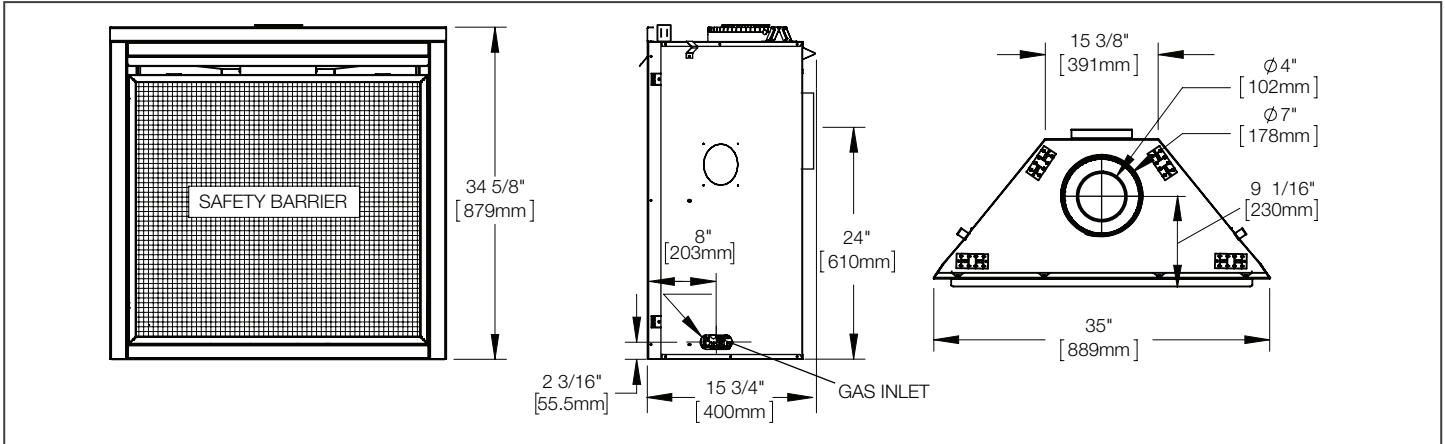


# ASCENT™ 36 DIRECT VENT GAS FIREPLACE

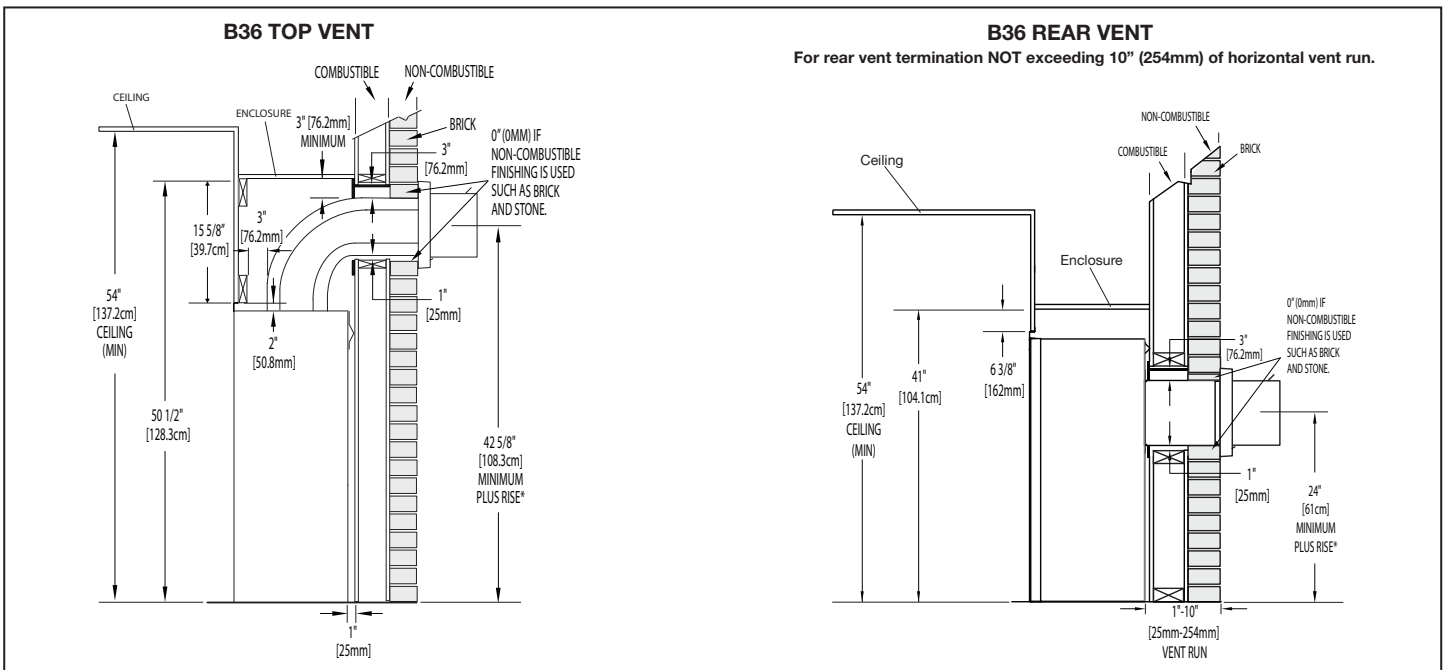


Product information provided is not complete and is subject to change without notice. Please consult the installation manual for the most up to date installation information.

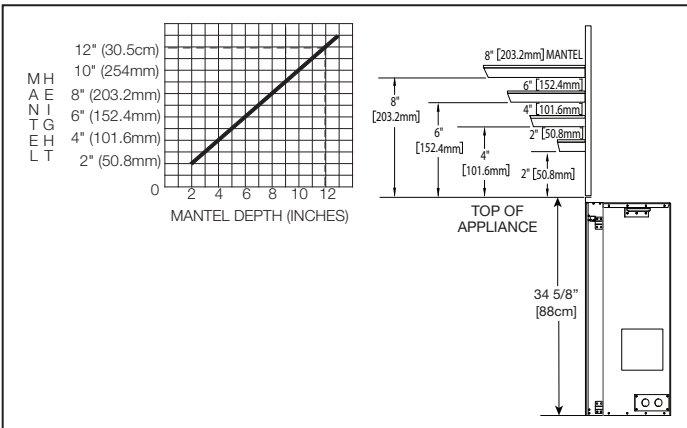
## Dimensions



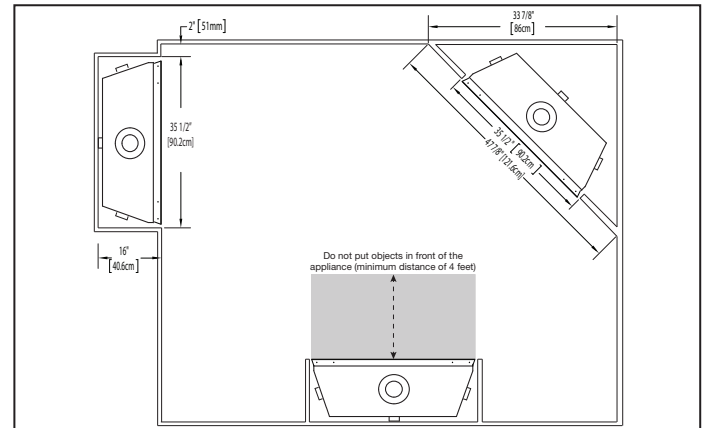
## Wall Penetration



## Combustible Mantel Clearances



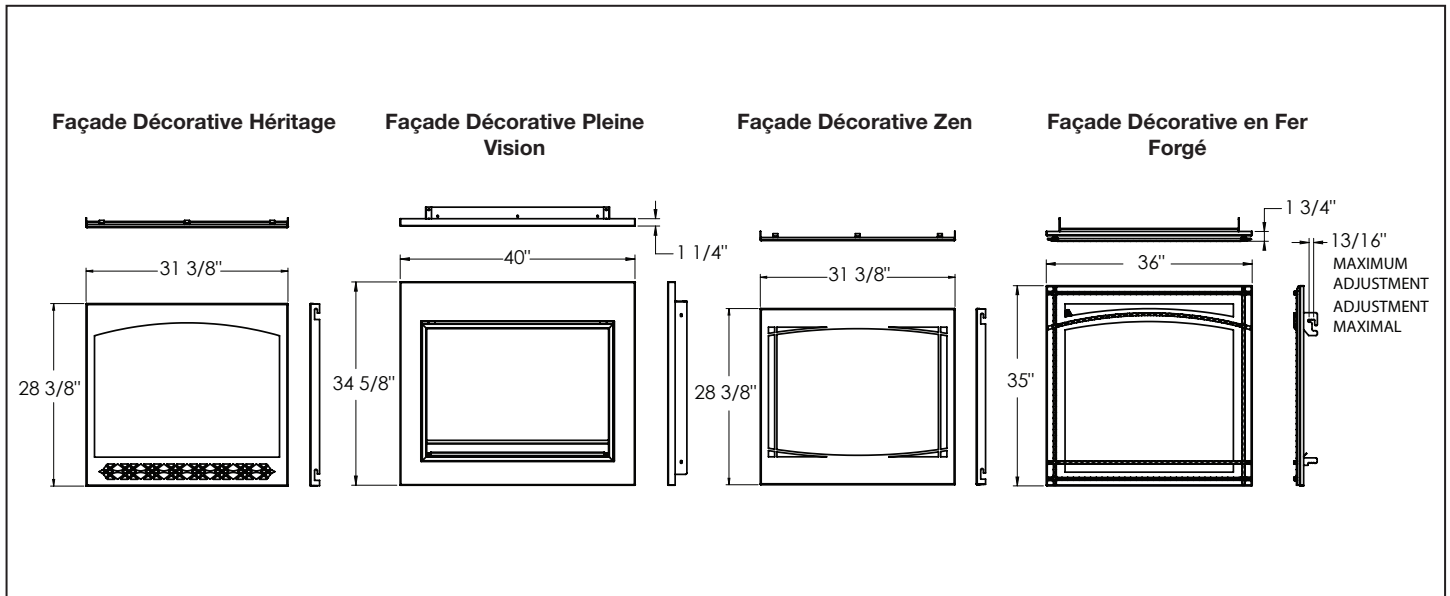
## Appliance Location



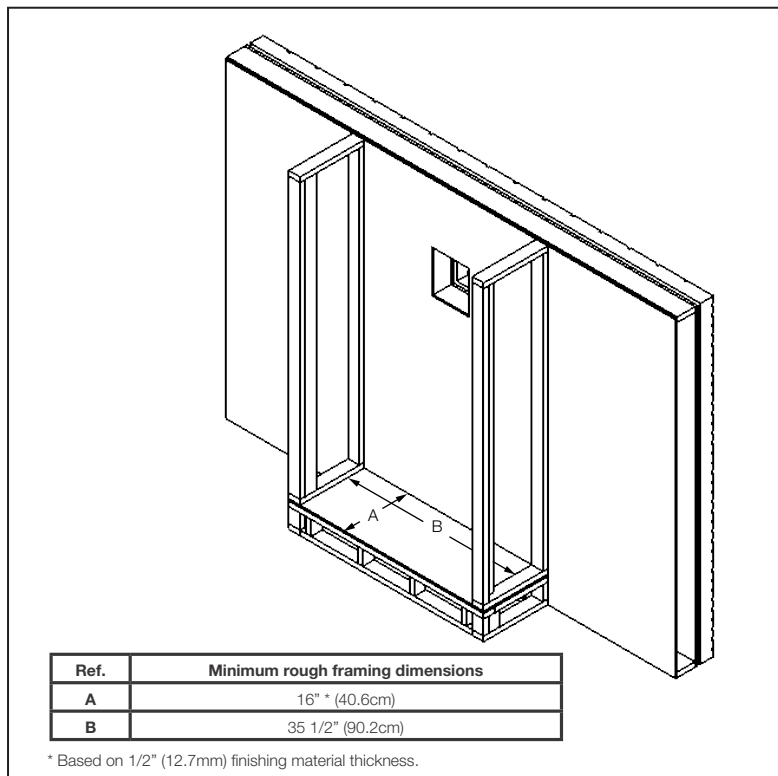
## Spécifications

Modèle	BTU	Largeur		Hauteur		Profondeur		Dimensions de Vision
		Réel	Ossature	Réel	Ossature	Réel	Ossature	
B36	18,000	35	35 1/2	34 5/8	35	15 3/4	16	23 11/16 X 30 11/16

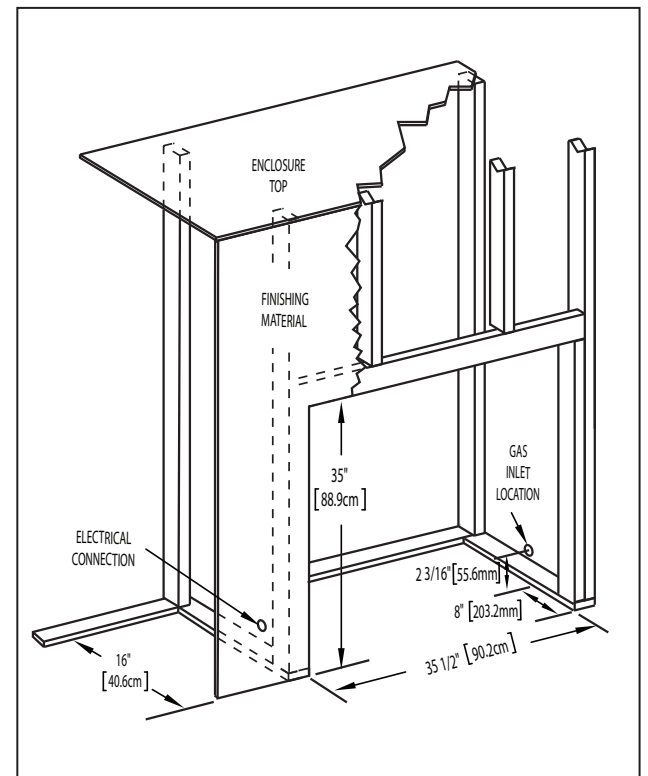
## Façades Décoratives



## Ossature approximatif



## Ossature fini

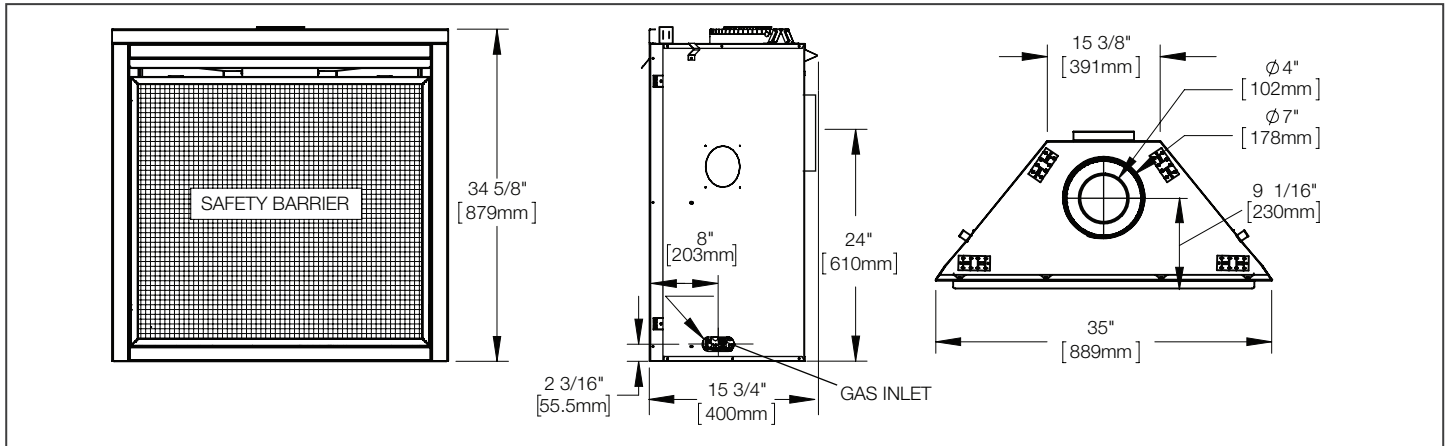


# FOYER À GAZ VENTILÉ DIRECTE ASCENT<sup>MD</sup> 36

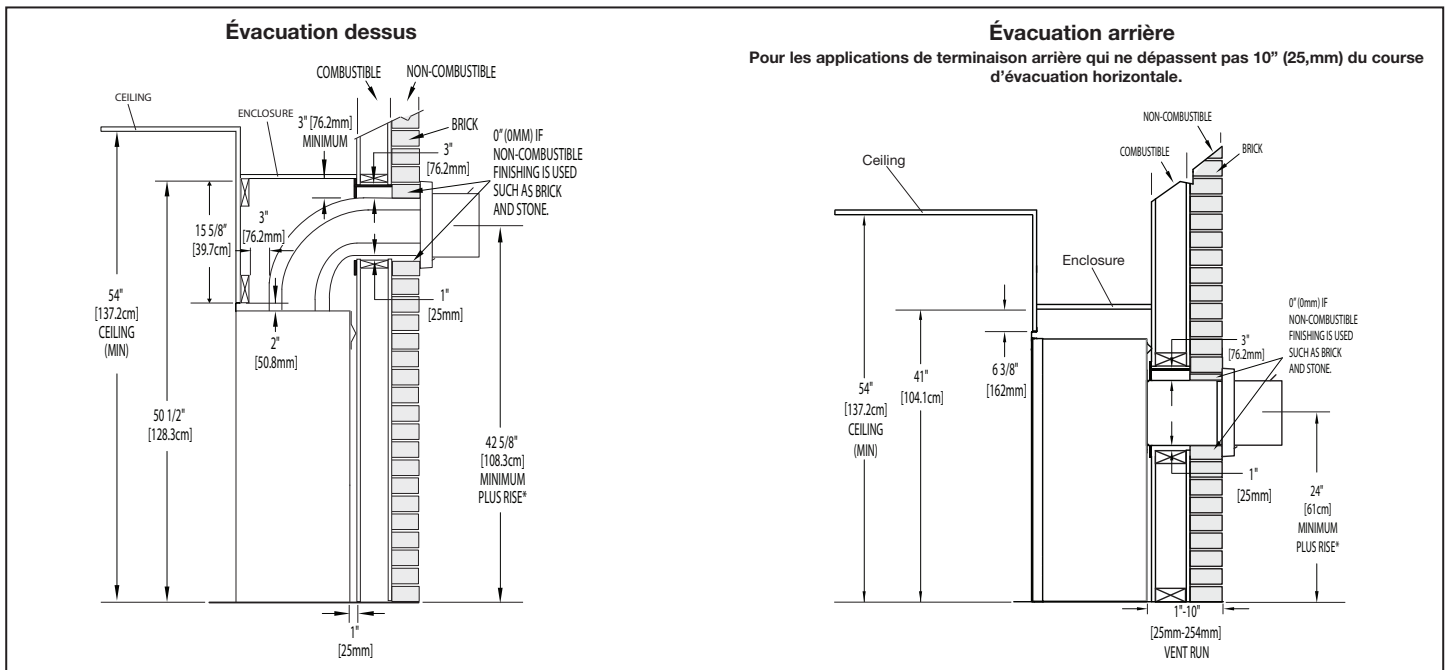


Information du produit fourni n'est pas complet et est sujet de changer sans préavis. Consultez le manuel d'installation pour information d'installation actuel.

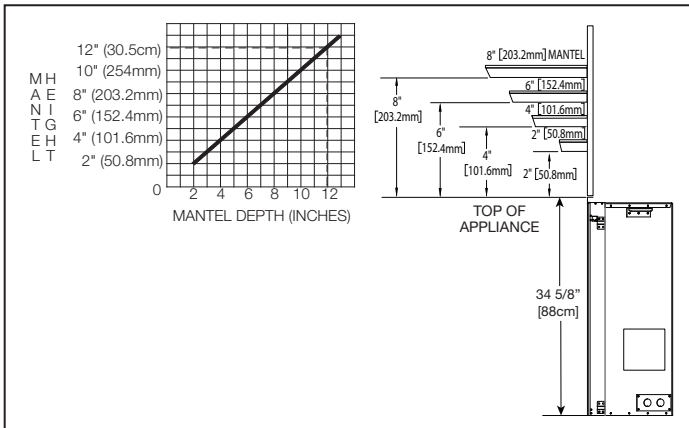
## Dimensions



## Passage d'un section dans un mur



## Dégagements Combustible de la Tablette



## Location de l'appareil

