

This Owner's Manual is provided and hosted by [Appliance Factory Parts](#).



Landmann 26312 Owner's Manual

[Shop genuine replacement parts for Landmann 26312](#)

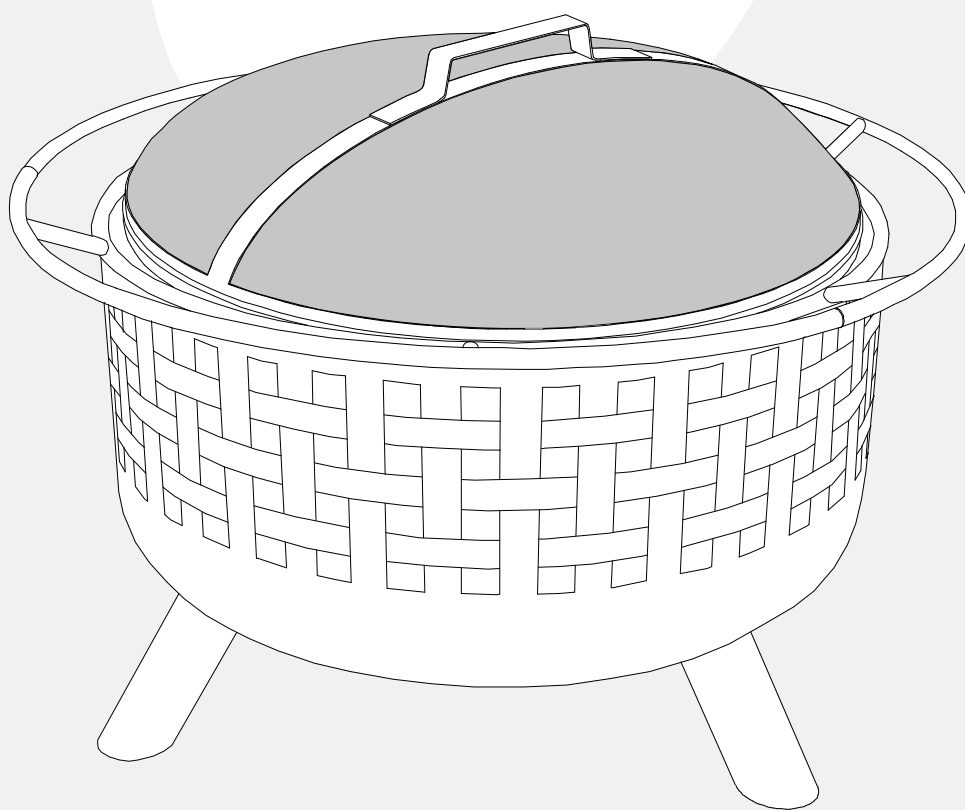


[Find Your Landmann Fire Pit Parts - Select From 36 Models](#)

----- Manual continues below -----



LANDMANN
city lights



**Assembly and Use
Instructions for Model:**

**26310
26311
26312
26313
26314
26315**

*Instrucciones de armado y uso
para el modelo:*

*26310
26311
26312
26313
26314
26315*

VER. 1, 6/22/2011



**PLEASE READ ALL RULES FOR SAFE OPERATION
AND HELPFUL HINTS BEFORE USING.**

*POR FAVOR LEA TODAS LAS REGLAS DE SEGURIDAD OPERACIONAL
Y CONSEJOS ÚTILES ANTES DE USAR.*



READ FIRST!
RULES FOR CITY LIGHTS MEMPHIS FIRE PIT
SAFE OPERATION.
¡LEER PRIMERO!
NORMAS PARA UN FUNCIONAMIENTO SEGURO DEL
BRASERO CITY LIGHTS MEMPHIS.

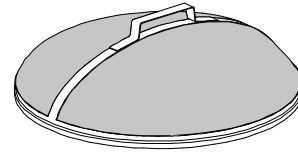


- THIS OUTDOOR FIRE PIT IS FOR OUTDOOR USE ONLY!
- USE ONLY ON BRICK, CONCRETE, STONE OR OTHER MASONRY SURFACES!
- DO NOT USE ON LAWNS, WOODEN DECKS OR ASPHALT!
- KEEP THE OUTDOOR FIRE PIT A MINIMUM OF 10 FT. AWAY FROM BUILDINGS, STRUCTURES, ANY FLAMMABLE ITEMS AND VEHICLES.
- NEVER USE UNDER LOW HANGING TREE BRANCHES, TRELLIS, OVERHANGS OF ANY KIND INCLUDING COVERED PORCHES.
- **WARNING!** NEVER USE GASOLINE, ALCOHOL OR VOLATILE FLUIDS TO START OR RESTART FIRES.
- FOR LONGER PRODUCT LIFE, KEEP FIRES TO A RESPECTABLE SIZE, DO NOT OVERLOAD.
- THE OUTDOOR FIRE PIT IS FOR ADULT USE ONLY.
- DO NOT LEAVE UNATTENDED AT ANY TIME WHILE IN USE.
- DO NOT MOVE THE FIRE PIT DURING USE.
- DO NOT USE IN WINDY CONDITIONS!
- DO NOT OVERLOAD OR USE FOR BURNING GARBAGE.
- USE CAUTION WHEN TENDING THE FIRE, AS SURFACES WILL BECOME VERY HOT WHILE IN USE.
- USE MITTENS OR GLOVES WITH THE POKER TO REMOVE THE SPARK GUARD, THE SPARK GUARD WILL BECOME VERY HOT!!
- USE CAUTION WHEN REMOVING THE SPARK GUARD, AS HOT STEAM OR A FLARE UP COULD CAUSE BURNS.
- BEFORE EACH USE MAKE SURE THE OUTDOOR FIRE PIT IS IN GOOD WORKING CONDITION.
- USE CAUTION AFTER THE FIRE HAS BEEN EXTINGUISHED, SURFACES WILL REMAIN HOT FOR SOME TIME.
- THE OUTDOOR FIRE PIT MUST BE COMPLETELY COOLED OFF AND ALL EMBERS MUST BE EXTINGUISHED BEFORE ANY COVER CAN BE USED.
- ¡ESTE BRASERO PARA EXTERIORES SOLO DEBE USARSE EN EXTERIORES!
- ¡USE SOLAMENTE SOBRE LADRILLO, CONCRETO, PIEDRA U OTRAS SUPERFICIES DE MAMPOSTERÍA!
- ¡NO USE SOBRE CÉSPED, PLATAFORMAS DE MADERA NI ASFALTO!
- MANTENGA EL BRASERO PARA EXTERIORES A UNA DISTANCIA MÍNIMA DE 10 PIES DE EDIFICIOS, ESTRUCTURAS, ARTÍCULOS INFLAMABLES Y VEHÍCULOS.
- NUNCA USE DEBAJO DE RAMAS DE ÁRBOLES BAJAS, ENREJADOS, OBJETOS SALIENTES DE CUALQUIER CLASE, INCLUIDOS PORCHES CUBIERTOS.
- **¡ADVERTENCIA!** NUNCA USE GASOLINA, ALCOHOL NI LÍQUIDOS VOLÁTILES PARA ENCENDER O REAVIVAR FUEGOS.
- PARA LOGRAR UNA MAYOR VIDA ÚTIL DEL PRODUCTO, MANTENGA EL FUEGO A UN NIVEL RESPETABLE; NO LO SOBRECARGUE.
- EL BRASERO PARA EXTERIORES SOLO PUEDE SER UTILIZADO POR PERSONAS ADULTAS.
- NO DEJE EL BRASERO SIN ATENCIÓN EN NINGÚN MOMENTO DURANTE SU USO.
- NO MUEVA EL BRASERO DURANTE SU USO.
- ¡NO LO USE EN PRESENCIA DE VIENTOS FUERTES!
- NO LO SOBRECARGUE NI LO USE PARA QUEMAR DESECHOS.
- TENGA PRECAUCIÓN AL ARMAR EL FUEGO, DADO QUE LAS SUPERFICIES SE CALENTARÁN DEMASIADO DURANTE SU USO.
- USE MITONES O GUANTES CON EL ATIZADOR PARA QUITAR LA PROTECCIÓN CONTRA CHISPAS; ¡LA PROTECCIÓN CONTRA CHISPAS SE CALENTARÁ MUCHO!
- TENGA PRECAUCIÓN AL QUITAR LA PROTECCIÓN CONTRA CHISPAS, DADO QUE EL VAPOR CALIENTE O UNA LLAMA PUEDEN OCASIONAR QUEMADURAS.
- ANTES DE CADA USO, ASEGÚRESE DE QUE EL BRASERO PARA EXTERIORES ESTÉ EN BUENAS CONDICIONES DE FUNCIONAMIENTO.
- TENGA PRECAUCIÓN DESPUÉS DE APAGAR EL FUEGO; LAS SUPERFICIES SEGUIRÁN CALIENTES POR UN TIEMPO.
- EL BRASERO PARA EXTERIORES DEBE HABERSE ENFRIADO COMPLETAMENTE, Y TODAS LAS BRASAS SE DEBEN HABER APAGADO ANTES DE PODER COLOCARLE UNA CUBIERTA.

PARTS LIST
LISTA DE PARTES

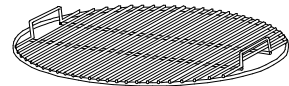
When unpacking the fire pit from the carton, make sure you find and become familiar with all the parts listed below. Use caution as some parts may have sharp edges.

Al desembalar el brasero de la caja, asegúrese de buscar y familiarizarse con todas las partes mencionadas a continuación. Tenga cuidado ya que algunas piezas pueden tener bordes afilados.



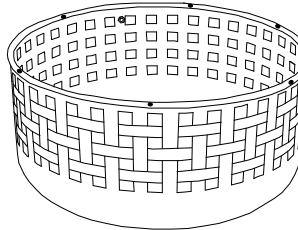
A

(1) SPARK GUARD
(1) PROTECCIÓN CONTRA CHISPAS



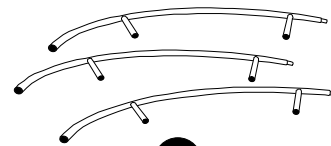
B

(1) COOKING GRATE
(1) REJILLA PARA COCINAR



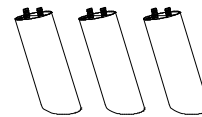
C

(1) FIREBOWL
(1) RECIPIENTE PARA FUEGO



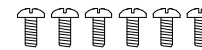
D

(3) RING SECTIONS
(3) SECCIONES DEL ARO



E

(3) LEGS
(3) PATAS



J

(6) 20MM BOLTS
(BOLTS ARE PRE-ASSEMBLED TO RING)
(6) PERNOS
(LOS PERNOS ESTÁN PREENSAMBLADOS AL ARO)



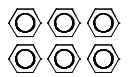
F

(1) MULTI-PURPOSE POKER
(1) ATIZADOR MULTIUSO



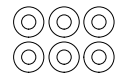
G

(3) PINS
(PINS ARE PACKAGED WITH LEG)
(3) CLAVIJAS
(LOS CLAVIJAS SON EMBALADOS CON PATA)



H

(6) M8 LEG HEXNUTS
(HEXNUTS ARE PRE-ASSEMBLED TO THE LEG)
(6) TUERCAS HEXAGONALES M8 PARA PATAS (TUERCAS HEXAGONALES ES PRE-REUNIDO A LA PATA)



I

(6) M8 LEG WASHERS
(WASHERS ARE PRE-ASSEMBLED TO THE LEG)
(6) ARANDELAS M8 PARA PATAS (LAS ARANDELAS SON PRE-REUNIDAS A LA PATA)

FIRE PIT ASSEMBLY INSTRUCTIONS

INSTRUCCIONES PARA EL ARMADO DEL BRASERO

 **LANDMANN**
city lights



A Phillips or plain screwdriver and an adjustable wrench are needed for assembly.
Se necesita un destornillador Phillips o plano y una llave ajustable para el armado.

Assembly time: 15 minutes
El tiempo de la asamblea: 15 minutos

STEP 1: ASSEMBLE THE LEGS

PASO 1: ENSAMBLE LAS PATAS

Take each of the (3) legs [E] and assemble them to the firebowl [C] as shown using (6) washers [I] and hexnuts [H]. Tighten securely with adjustable wrench.

Tome cada uno del (3) patas [E] y reúnalos al brasero [C] como utilizar mostrado (6) arandelas [I] y tuercas hexagonales [H]. Apriete firmemente con llave inglesa ajustable.

STEP 2: ASSEMBLE RING SECTIONS

PASO 2: ENSAMBLE LAS SECCIONES DEL ARO

Assemble (1) ring section [D] to the firebowl [C] using (2) bolts [J]. Assemble the remaining (2) ring sections the same way. Hand tighten the bolts only until all ring sections are assembled, then tighten all bolts securely.

Ensamble la (1) sección del aro [D] al recipiente de fuego [C] usando (2) pernos [J]. Ensamble las (2) secciones del aro restantes de la misma forma. Ajuste a mano los pernos sólo hasta que las secciones del aro estén ensambladas, luego ajuste los pernos firmemente.

STEP 3: ASSEMBLE THE PINS

PASO 3: ENSAMBLE LAS CLAVIJAS

Assemble each of the (3) pins [G] by threading them into the hexnuts welded on the inside of the firebowl [C]. Do not over tighten!

Reúna cada uno del (3) clavijas [G] enhebrándolos en las tuercas hexagonales soldadas por dentro del brasero [C]. ¡Haga no sobre aprieta!

STEP 4: PLACE SPARK GUARD ONTO THE PINS

PASO 4: COLOQUE LA PROTECCIÓN CONTRA CHISPAS SOBRE LAS CLAVIJAS

Place the spark guard [A] onto the pins [G]. The spark guard keeps sparks contained in the fire pit. PLEASE USE at all times.

Coloque la protección contra chispas [A] sobre las clavijas [G]. El guardia de la chispa mantiene chispas contenidas en el hoyo del fuego. UTILICE POR FAVOR siempre.

STEP 5: ADD SAND

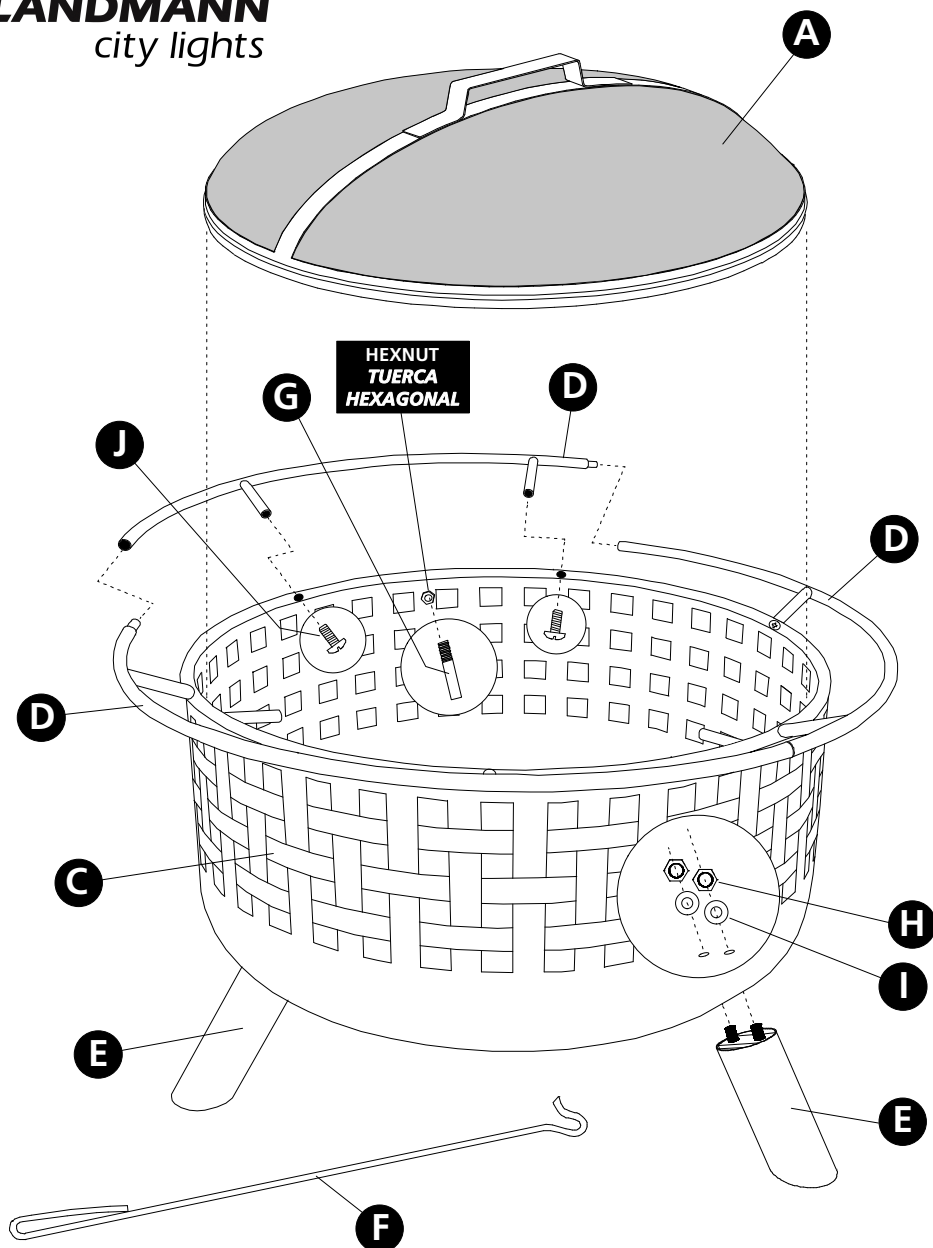
PASO 5: AGREGUE ARENA

Before using, add a 1-1.5 in. layer of sand or about 5 lbs. (size wise, its the same amount as a 5 lb. bag of sugar) to the bottom of the firebowl. This will help against the corrosive nature of the ashes and help radiate the heat upwards.

Antes de usar, agregue una capa de 2.5 a 3.8 cm de arena o aproximadamente 5 libras (medido con consideración, es la misma cantidad que una bolsa de 5 libras de azúcar) en la parte inferior del brasero. Esto ayudará a protegerlo contra la naturaleza corrosiva de las cenizas e irradiará el calor hacia arriba.

DO NOT RETURN PRODUCT TO THE STORE. IF YOU HAVE QUESTIONS OR HAVE TROUBLE WITH ASSEMBLY, PLEASE CALL 1-800-321-3473 FOR ASSISTANCE.

NO DEVUELVA EL PRODUCTO A LA TIENDA. SI TIENE PREGUNTAS O PROBLEMAS DURANTE EL ARMADO, LLAME AL 1-800-321-3473 PARA OBTENER AYUDA.



IMPORTANT!
ADD 5 LBS OF SAND TO THE BOTTOM OF THE FIREBOWL.

¡IMPORTANTE!
AGREGUE 5 LIBRAS DE ARENA EN LA PARTE INFERIOR DEL BRASERO.



WARNING!
¡ADVERTENCIA!

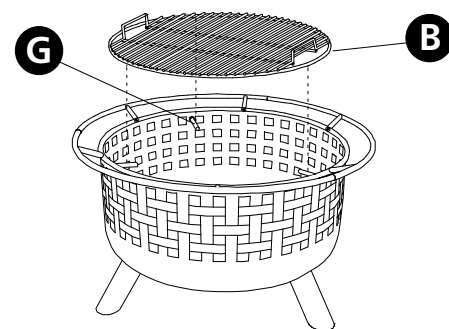
CARBON MONOXIDE

HAZARD!

BURNING WOOD OR CHARCOAL PRODUCES CARBON MONOXIDE, WHICH HAS NO ODOR AND CAN CAUSE DEATH IF BURNED IN ENCLOSED AREAS. NEVER BURN WOOD OR CHARCOAL INSIDE HOMES, VEHICLES, TENTS OR ANY OTHER ENCLOSED AREAS.

¡PELIGRO DE MONÓXIDO DE CARBONO!

LA COMBUSTIÓN DE LA MADERA O DEL CARBÓN PRODUCE MONÓXIDO DE CARBONO, QUE NO TIENE OLOR Y PUEDE CAUSAR LA MUERTE SI SE QUEMA EN ÁREAS CERRADAS. NUNCA QUEME MADERA NI CARBÓN EN EL INTERIOR DE VIVIENDAS, VEHÍCULOS, CARPAS O CUALQUIER OTRA ÁREA CERRADA.



COOKING GRATE

REJILLA PARA COCINAR

Remove spark guard from the fire pit. Align and place the cooking grate [B] onto the (3) pins [G]. The pins will keep the cooking grate in position. Never burn wood on the cooking grate. Quite la protección contra chispas del brasero. Alinee y coloque la rejilla para cocinar sobre las (3) clavijas [G]. Las clavijas mantendrán la rejilla para cocinar durante su uso. Nunca queme madera sobre la rejilla para cocinar.



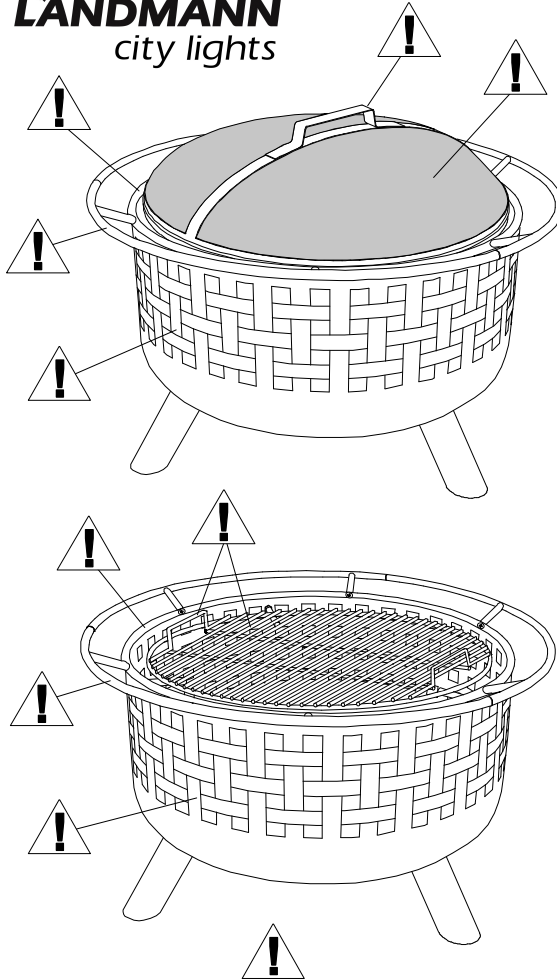
**HELPFUL HINTS:
CONSEJOS ÚTILES:**

- ADDING 5 LBS OF SAND TO THE BOTTOM OF THE FIREBOWL WILL EXTEND THE FIREBOWL LIFE.
- KEEP THE FIRE PIT OUT OF THE WEATHER AND ELEMENTS.
- STORE THE FIRE PIT IN A DRY LOCATION OUT OF THE WEATHER.
- DO NOT LET THE FIREBOWL FILL WITH WATER.
- DO NOT DUMP ASHES WHERE A FIRE CAN BE STARTED.
- DISPOSE OF ASHES IN PROPER RECEPTACLE ONLY AFTER ASHES HAVE COOLED.
- USE ANY COVER ONLY AFTER THE FIRE PIT IS COMPLETELY COOL TO THE TOUCH.
- LA ADICIÓN DE 5 LIBRAS DE ARENA EN LA PARTE INFERIOR DEL BRASERO EXTENDERÁ LA VIDA ÚTIL DEL BRASERO.
- MANTENGA EL BRASERO PROTEGIDO DE LA LLUVIA Y DE LA INTEMPERIE.
- GUARDE EL BRASERO EN UN LUGAR SECO, PROTEGIDO DE LA INTEMPERIE.
- NO PERMITA QUE EL BRASERO SE LLENE CON AGUA.
- NO ARROJE CENIZAS EN LUGARES DONDE PUEDA INICIARSE UN INCENDIO.
- DESECHE LAS CENIZAS EN UN RECEPTÁCULO ADECUADO SOLAMENTE DESPUÉS DE QUE SE HAYAN ENFRIADO.
- ANTES DE COLOCAR CUALQUIER CUBIERTA, EL BRASERO DEBE ESTAR COMPLETAMENTE FRÍO AL TACTO.

Congratulations on your purchase of the City Lights Memphis Fire Pit! At Landmann USA, we strive to provide you with an easy to use, easy to assemble product. However, in the unlikely event your package should have a missing or defective part, please contact us at:
customerservice@landmann-usa.com
-OR-
1-800-321-3473 M-F 8-5 ET.
Proof of purchase may be required.
Thank you!

¡Felicitaciones por su compra del brasero City Lights Memphis! En Landmann USA, nos esforzamos para ofrecerle un producto fácil de usar y ensamblar. No obstante, en el caso poco probable de que su paquete incluya una pieza defectuosa o falte alguna de las piezas, comuníquese con nosotros a:
customerservice@landmann-usa.com
-O-
1-800-321-3473, de lunes a viernes de 8:00 a. m. a 5:00 p. m.; hora del este.

LANDMANN
city lights



**HOT SURFACES DURING USE!
¡LAS SUPERFICIES ESTÁN CALIENTES DURANTE SU USO!**

**⚠ WARNING!
¡ADVERTENCIA!**
NEVER USE GASOLINE, ALCOHOL OR VOLATILE FLUIDS TO START OR RESTART FIRES.
NUNCA USE GASOLINA, ALCOHOL NI LÍQUIDOS VOLÁTILES PARA ENCENDER O REAVIVAR FUEGOS.

**⚠ HOT!
¡CALIENTE!**
**⚠ WARNING!
¡ADVERTENCIA!**
HOT SURFACES DURING USE! USE MITTENS, POKER OR GLOVES ON THESE PARTS.
¡LAS SUPERFICIES ESTÁN CALIENTES DURANTE SU USO! USE MITONES, UN ATIZADOR O GUANTES PARA MANIPULAR ESTAS PARTES.

Landmann® Limited
Distributed by Landmann® USA
Distribuido por Landmann® USA
Cartersville, GA 30120
www.landmann-usa.com
Made in China
Hecho en China
© 2011 Landmann® USA

**ACCESSORIES
FOR CITY LIGHTS**

These custom made accessories are made just for the City Lights Fire Pit.

CITY LIGHTS ACCESSORIES	PRICE	QTY	EXTENDED PRICE
 COVER MODEL 29300 This high quality cover keeps out the elements.	\$19.99 EACH	x () =	
SHIPPING & HANDLING * For each cover	\$12.95 EACH	x () =	
TOTAL _____	Must include shipping & handling for each item bought.		

NOTE: THESE PRICES ARE GOOD THRU DECEMBER 31, 2012
* Ships UPS ground in lower continental 48 states, excludes Hawaii, Alaska, US Virgin Islands and Puerto Rico. Please call for shipping quote into these excluded areas. NO COD's.

To Order:

- FOR FAX OR MAIL ORDERS:
1. Determine the quantity needed for each accessory.
 2. Multiply price by the quantity to get the extended price.
 3. Add shipping for each item.
 4. Add all lines in extended price column to get the total.
 5. Fill in billing address.
 6. Fill in shipping address if needed.
 7. Make a photocopy of this form for your records.
 8. Mail or fax the completed form to:

Landmann USA
Attn: Accessories Dept.
101 Old Mill Rd
Building 300
Cartersville, GA 30120

FAX: 770-606-8112

-OR-

FOR CALL IN ORDERS:
Call customer service toll free at: 1-800-321-3473

-OR-

VISIT OUR ONLINE STORE:
www.landmann-usa.com

Billing Address

(Matches credit or debit card information)

Name _____
Street Address _____
City _____
State _____ Zip _____
Daytime Telephone _____
Email _____

Shipping Address

(If different than billing address)

Name _____
Street Address _____
City _____
State _____ Zip _____
Daytime Telephone _____

Payment (Credit and debit cards accepted only)

CHARGE: VISA MasterCard American Express DISCOVER

CARD NUMBER: _____

EXPIRATION DATE: _____

SECURITY CODE: _____