

This Owner's Manual is provided and hosted by [Appliance Factory Parts](#).



# Landmann 25720 Owner's Manual

[Shop genuine replacement parts for Landmann 25720](#)

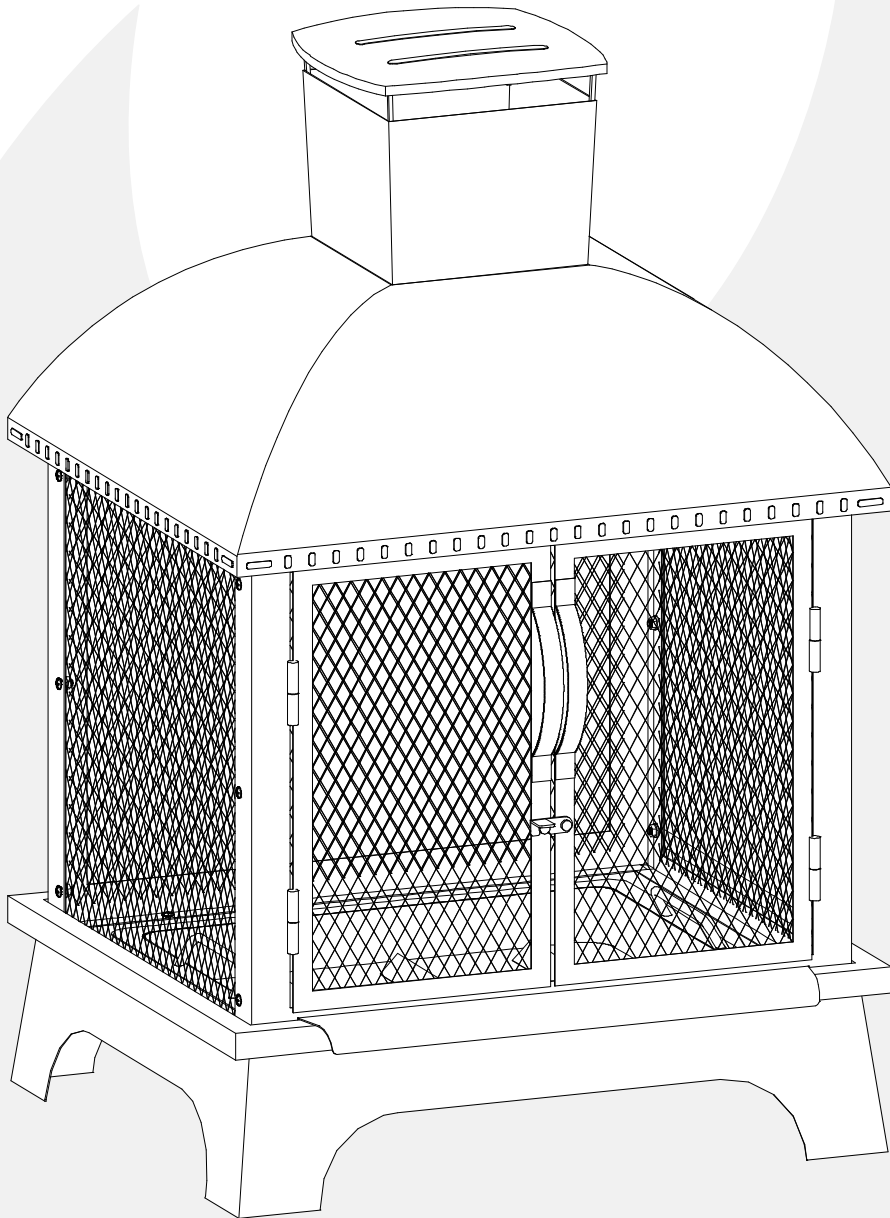


[Find Your Landmann Fire Pit Parts - Select From 36 Models](#)

----- Manual continues below -----



**LANDMANN**  
redford



**Assembly and Use  
Instructions for Model:**

**25720  
25721  
25722  
25723  
25724  
25780**

*Instrucciones de armado y uso  
para el modelo:*

*25720  
25721  
25722  
25723  
25724  
25780*

VER. 1, 1/9/2012



**PLEASE READ ALL RULES FOR SAFE OPERATION  
AND HELPFUL HINTS BEFORE USING.**

*POR FAVOR LEA TODAS LAS REGLAS DE SEGURIDAD OPERACIONAL  
Y CONSEJOS ÚTILES ANTES DE USAR.*



## READ FIRST! RULES FOR REDFORD OUTDOOR FIREPLACE SAFE OPERATION.

¡LEA PRIMERO!  
REGLAS PARA LA OPERACIÓN SEGURA DE LA  
CHIMENEA PARA EXTERIORES REDFORD.

- THIS OUTDOOR FIREPLACE IS FOR OUTDOOR USE ONLY!
- USE ONLY ON BRICK, CONCRETE, STONE OR OTHER MASONRY SURFACES!
- DO NOT USE ON LAWNS, WOODEN DECKS, ARTIFICIAL WOOD OR ASPHALT!
- KEEP THE OUTDOOR FIREPLACE A MINIMUM OF 10 FT. AWAY FROM BUILDINGS, STRUCTURES, ANY FLAMMABLE ITEMS AND VEHICLES.
- NEVER USE UNDER LOW HANGING TREE BRANCHES, TRELLIS, OVERHANGS OF ANY KIND INCLUDING COVERED PORCHES.
- **WARNING!** NEVER USE GASOLINE, ALCOHOL OR VOLATILE FLUIDS TO START OR RESTART FIRES.
- FOR LONGER PRODUCT LIFE, KEEP FIRES TO A RESPECTABLE SIZE, DO NOT OVERLOAD.
- DO NOT LET WOOD TOUCH THE SPARK SCREEN.
- NEVER USE WITHOUT THE FIREPAN PLACED INSIDE THE FIREPLACE AND IN POSITION ON THE BASE.
- ALWAYS CAREFULLY ADD WOOD TO A BURNING FIRE, NEVER THROW WOOD INTO THE FIRE.
- DO NOT ATTEMPT TO EMPTY THE ASHES IN THE FIREPAN UNTIL THE FIREPLACE HAS COMPLETELY COOLED.
- THE OUTDOOR FIREPLACE IS FOR ADULT USE ONLY.
- DO NOT LEAVE UNATTENDED AT ANY TIME WHILE IN USE.
- DO NOT MOVE THE FIREPLACE DURING USE.
- DO NOT USE IN WINDY CONDITIONS!
- DO NOT OVERLOAD OR USE FOR BURNING GARBAGE.
- USE CAUTION WHEN TENDING THE FIRE, AS SURFACES WILL BECOME VERY HOT WHILE IN USE.
- USE MITTENS OR GLOVES WITH THE POKER TO OPEN THE SPARK SCREEN DOORS, SURFACES WILL BE EXTREMELY HOT!
- USE CAUTION AROUND THE FIREPLACE AS HOT STEAM OR A FLARE UP COULD CAUSE BURNS.
- BEFORE EACH USE MAKE SURE THE OUTDOOR FIREPLACE IS IN GOOD WORKING CONDITION.
- USE CAUTION AFTER THE FIRE HAS BEEN EXTINGUISHED, SURFACES WILL REMAIN HOT FOR SOME TIME.
- THE OUTDOOR FIREPLACE MUST BE COMPLETELY COOLED AND ALL EMBERS MUST BE EXTINGUISHED BEFORE ANY COVER CAN BE USED.

- ¡ESTA CHIMENEA PARA EXTERIORES ESTÁ DISEÑADA PARA SU USO EXCLUSIVO EN EXTERIORES!
- ¡ÚSELA ÚNICAMENTE SOBRE LADRILLO, CONCRETO, PIEDRA U OTRAS SUPERFICIES DE MAMPOSTERÍA!
- ¡NO LA USE SOBRE CÉSPED, TERRAZAS DE MADERA, MADERA ARTIFICIAL O ASFALTO!
- MANTENGA LA CHIMENEA PARA EXTERIORES A UN MÍNIMO DE 3 METROS (10 PIES) LEJOS DE CONSTRUCCIONES, ESTRUCTURAS, CUALQUIER ARTÍCULO INFLAMABLE Y VEHÍCULOS.
- NUNCA LA USE DEBAJO DE RAMAS DE ÁRBOL BAJAS, PÉRGOLAS O ESTRUCTURAS SOBRESALIENTES DE CUALQUIER TIPO, INCLUSO PORCHES CUBIERTOS.
- **¡ADVERTENCIA!** NUNCA USE GASOLINA, ALCOHOL NI OTROS LÍQUIDOS VOLÁTILES PARA EMPEZAR O REAVIVAR EL FUEGO.
- PARA UNA MAYOR VIDA ÚTIL DEL PRODUCTO, MANTENGA EL FUEGO EN UN TAMAÑO RESPETABLE, NO LAS SOBRECARGUE.
- NO PERMITA QUE LA MADERA TOQUE LA PANTALLA CHISPERO.
- NUNCA LA USE SIN EL CONTENEDOR PARA BRASAS UBICADO DENTRO DE LA CHIMENEA Y COLOCADO SOBRE LA BASE.
- SIEMPRE AGREGUE MADERA CON CUIDADO A UN FUEGO ENCENDIDO, NUNCA ARROJE MADERA AL FUEGO.
- NO INTENTE VACIAR LAS CENIZAS QUE SE ENCUENTREN EN EL BRASERO HASTA QUE ESTÉN COMPLETAMENTE FRÍAS.
- LA CHIMENEA PARA EXTERIORES DEBE SER USADA SÓLO POR ADULTOS.
- NO DEJE LA CHIMENEA DESATENDIDA EN NINGÚN MOMENTO DURANTE SU USO.
- NO MUEVA LA CHIMENEA DURANTE SU USO.
- ¡NO LA USE EN CONDICIONES DE MUCHO VIENTO!
- NO LA SOBRECARGUE NI LA USE PARA QUEMAR BASURA.
- ENCIENDA EL FUEGO CON PRECAUCIÓN YA QUE LAS SUPERFICIES SE CALENTARÁN MUCHO DURANTE SU USO.
- USE LOS GUANTES CON ATIZADOR PARA ABRIR LAS PUERTAS DE LA PANTALLA CHISPERO, ¡LAS SUPERFICIES ESTARÁN EXTREMADAMENTE CALIENTES!
- TENGA CUIDADO CUANDO SE ENCUENTRE CERCA DE LA CHIMENEA YA QUE EL VAPOR CALIENTE O UNA LLAMARADA PODRÍA CAUSAR QUEMADURAS.
- ANTES DE CADA USO ASEGÚRESE DE QUE LA CHIMENEA PARA EXTERIORES ESTÉ EN BUEN ESTADO.
- TENGA CUIDADO DESPUÉS DE QUE EL FUEGO SE HAYA EXTINGUIDO, LAS SUPERFICIES PERMANECERÁN CALIENTES DURANTE ALGÚN TIEMPO.
- LA CHIMENEA PARA EXTERIORES DEBE ESTAR COMPLETAMENTE FRÍA Y TODAS LAS BRASAS DEBEN ESTAR APAGADAS ANTES DE PODER USAR CUALQUIER CUBIERTA.

### CARBON MONOXIDE HAZARD!

BURNING WOOD OR CHARCOAL PRODUCES CARBON MONOXIDE, WHICH HAS NO ODOR AND CAN CAUSE DEATH IF BURNED IN ENCLOSED AREAS. NEVER BURN WOOD OR CHARCOAL INSIDE HOMES, VEHICLES, TENTS OR ANY OTHER ENCLOSED AREAS.

### ¡PELIGRO DE MONÓXIDO DE CARBONO!

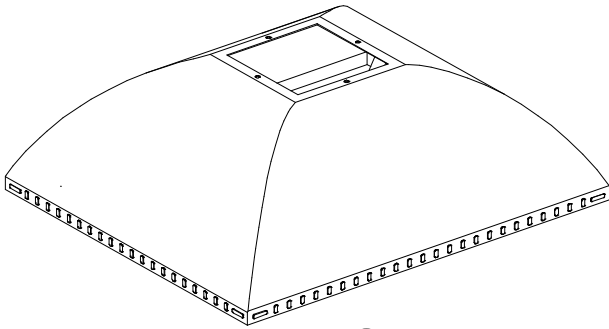
LA COMBUSTIÓN DE LA MADERA O DEL CARBÓN PRODUCE MONÓXIDO DE CARBONO, QUE NO TIENE OLOR Y PUEDE CAUSAR LA MUERTE SI SE QUEMA EN ÁREAS CERRADAS. NUNCA QUEME MADERA NI CARBÓN EN EL INTERIOR DE VIVIENDAS, VEHÍCULOS, CARPAS O CUALQUIER OTRA ÁREA CERRADA.

**WARNING!**  
**¡ADVERTENCIA!**

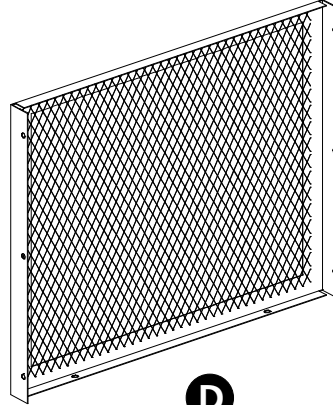
**PARTS LIST**  
**LISTA DE PARTES**

When unpacking the fireplace from the carton, make sure you find and become familiar with all the parts listed below. Use caution as some parts may have sharp edges.

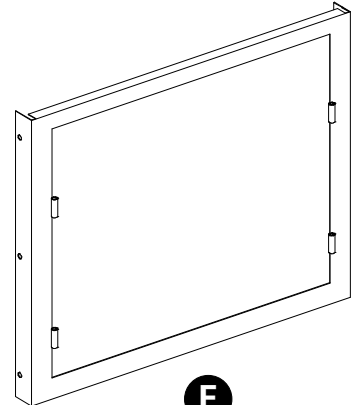
Al desembalar el chimenea de la caja, asegúrese de buscar y familiarizarse con todas las partes mencionadas a continuación. Tenga cuidado ya que algunas piezas pueden tener bordes afilados.



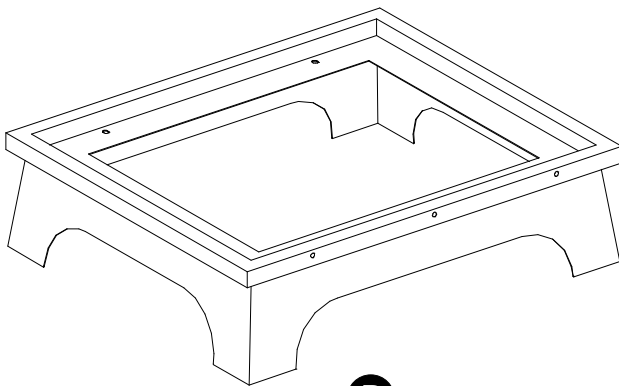
**A**  
**(1) TOP**  
(1) PARTE SUPERIOR



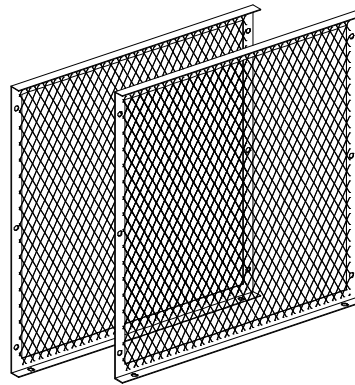
**D**  
**(1) BACK SCREEN PANEL**  
(1) PANEL DE LA PANTALLA TRASERA



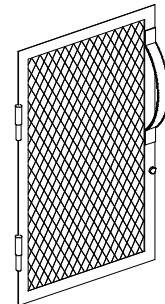
**E**  
**(1) DOOR FRAME**  
(1) MARCO DE LA PUERTA



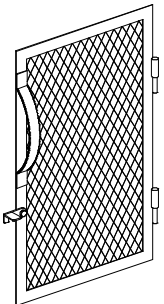
**B**  
**(1) BASE**  
(1) BASE



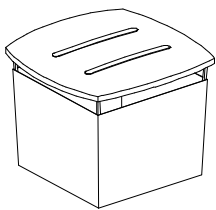
**F**  
**(2) SCREEN CONNECTOR**  
(2) CONECTOR DE LA PANTALLA



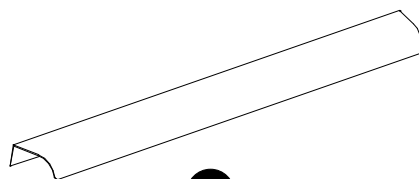
**H**  
**(1) LEFT DOOR**  
(1) PUERTA IZQUIERDA



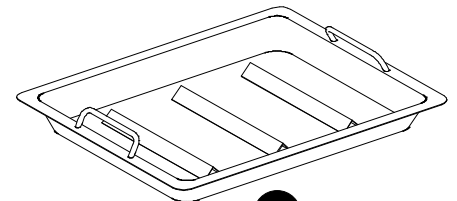
**G**  
**(1) RIGHT DOOR WITH LATCH**  
(1) PUERTA DERECHA CON PESTILLO



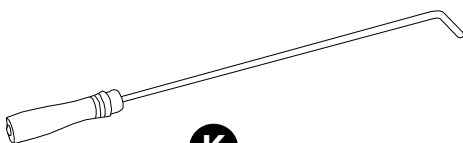
**C**  
**(1) CHIMNEY**  
(1) PARTE EXTERIOR DE LA CHIMENEA



**J**  
**(1) DOOR ACCENT PANEL**  
(1) PANEL DE LA PUERTA CON DETALLES



**L**  
**(1) FIREPAN**  
(1) BRASERO



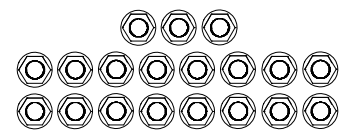
**K**  
**(1) POKER**  
(1) ATIZADOR



**Q**  
**(24) M6 x 12MM BOLTS**  
(24) PERNOS M6 x 12MM



**R**  
**(3) M6 x 35MM BOLTS**  
(3) PERNOS M6 x 35MM



**S**  
**(19) M6 FLANGE HEXNUT**  
(19) TUERCA DE BRIDA HEXAGONAL M6



**FIREPLACE ASSEMBLY INSTRUCTIONS**  
**INSTRUCCIONES PARA ARMAR LA CHIMENEA**



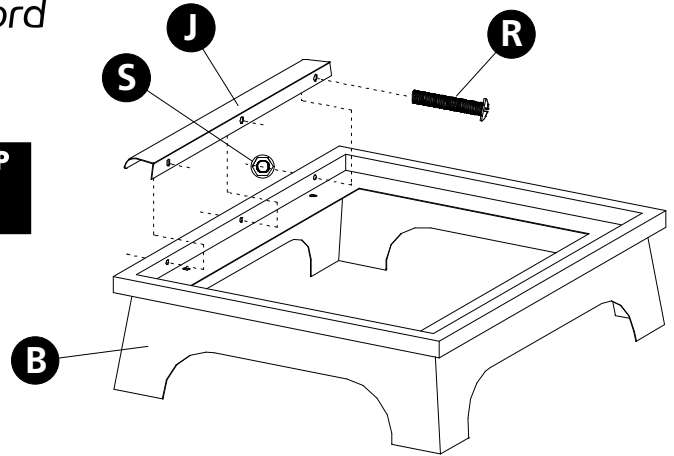
A Phillips or plain screwdriver and an adjustable wrench are needed for assembly. Se necesita un destornillador Phillips o plano y una llave ajustable para el armado.

Assembly time: 30 minutes  
 El tiempo de la asamblea: 30 minutos

**STEP 1: ASSEMBLE DOOR ACCENT PANEL**  
**PASO 1: ARME EL PANEL DE LA PUERTA CON DETALLES**

Assemble the door accent panel [ J ] to the base [ B ] using (3) 35MM bolts [ R ] and (3) flange hexnuts [ S ]. Tighten bolts securely. Fije el panel de la puerta con detalles [ J ] a la base [ B ] con (3) pernos de 35MM [ R ] y (3) tuercas de brida hexagonales [ S ]. Apriete los pernos con firmeza.

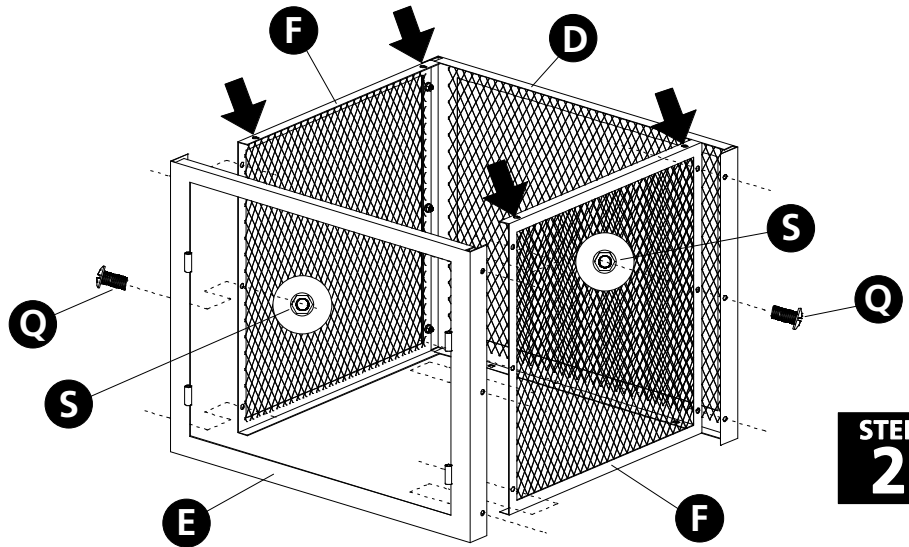
**STEP 1**



**STEP 2: ASSEMBLE THE SPARK SCREEN**  
**PASO 2: ARME LA PANTALLA CHISPERO**

Assemble the [ 2 ] spark screen connectors [ F ] to the back screen panel [ D ] and door frame [ E ] using (12) 12MM bolts [ Q ] and (12) flange hexnuts [ S ]. Assemble all parts before tightening bolts securely. Fije los [ 2 ] conectores de la pantalla chispero [ F ] al panel de la pantalla trasera [ D ] y al marco de la puerta [ E ] con (12) pernos de 12MM [ Q ] y (12) tuercas de brida hexagonales [ S ]. Fije con firmeza todas las partes antes de apretar los tornillos.

**STEP 2**

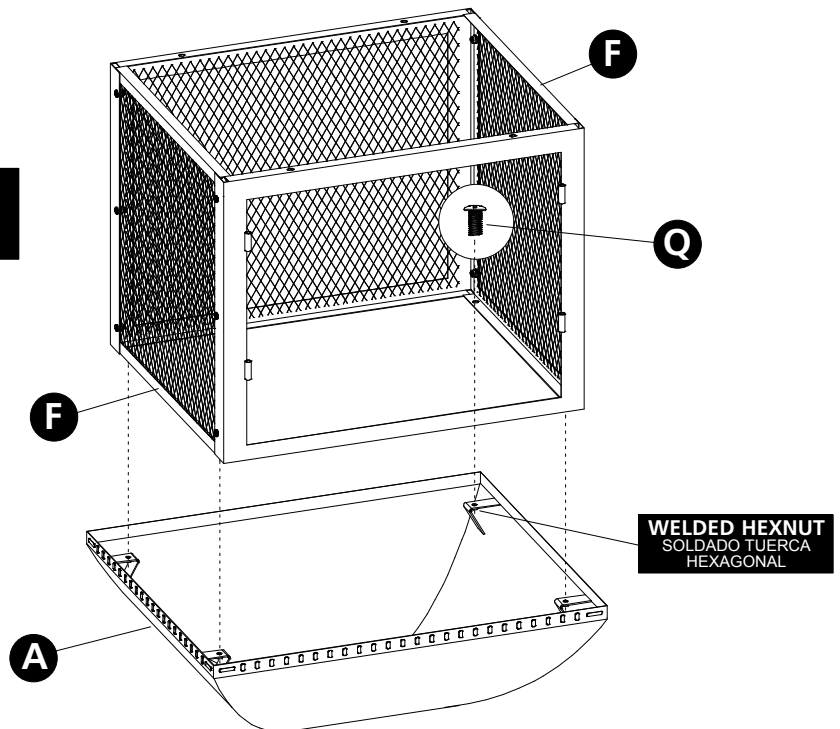


**NOTE ORIENTATION OF SCREENS FOR STEPS 2 AND 3**  
 NOTA ORIENTACION DE LA PANTALLA PARA PASOS 2 Y 3

**STEP 3: ASSEMBLE SPARK SCREEN TO TOP**  
**PASO 3: ARME LA PANTALLA CHISPERO PARTE SUPERIOR**

Place spark screen onto the top [ A ] and assemble using (4) 12MM bolts [ Q ]. Tighten bolts securely. Coloque la pantalla chispero sobre la parte superior [ A ] y fijela con (4) pernos de 12MM [ Q ]. Apriete los pernos con firmeza.

**STEP 3**



**DO NOT RETURN PRODUCT TO THE STORE. IF YOU HAVE QUESTIONS OR HAVE TROUBLE WITH ASSEMBLY, PLEASE CALL 1-800-321-3473 FOR ASSISTANCE.**

NO DEVUELVA EL PRODUCTO A LA TIENDA. SI TIENE PREGUNTAS O PROBLEMAS DURANTE EL ARMADO, LLAME AL 1-800-321-3473 PARA OBTENER AYUDA.

## FIREPLACE ASSEMBLY INSTRUCTIONS

### INSTRUCCIONES PARA ARMAR LA CHIMENEA

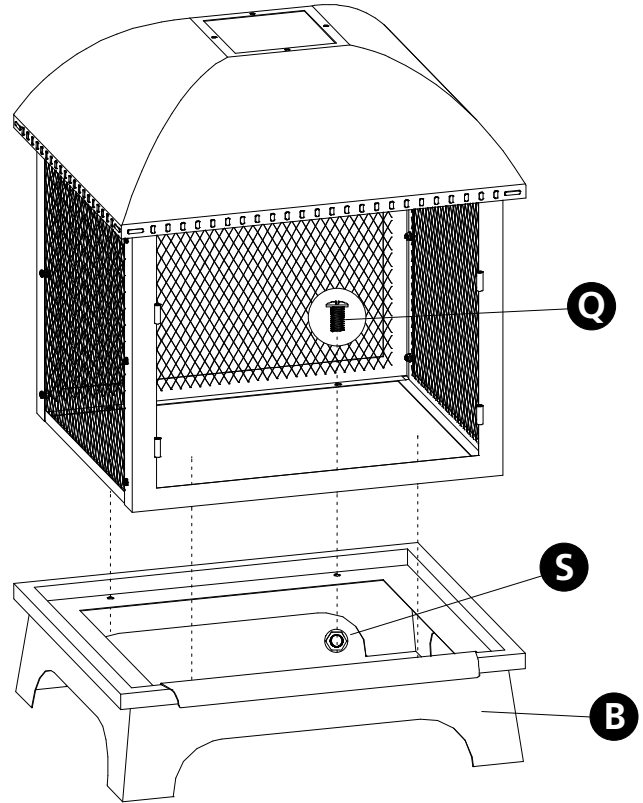
**LANDMANN**  
redford

**STEP 4**

#### STEP 4: ASSEMBLE SPARK SCREEN TO BASE

#### PASO 4: ARME LA PANTALLA CHISPERO A LA BASE

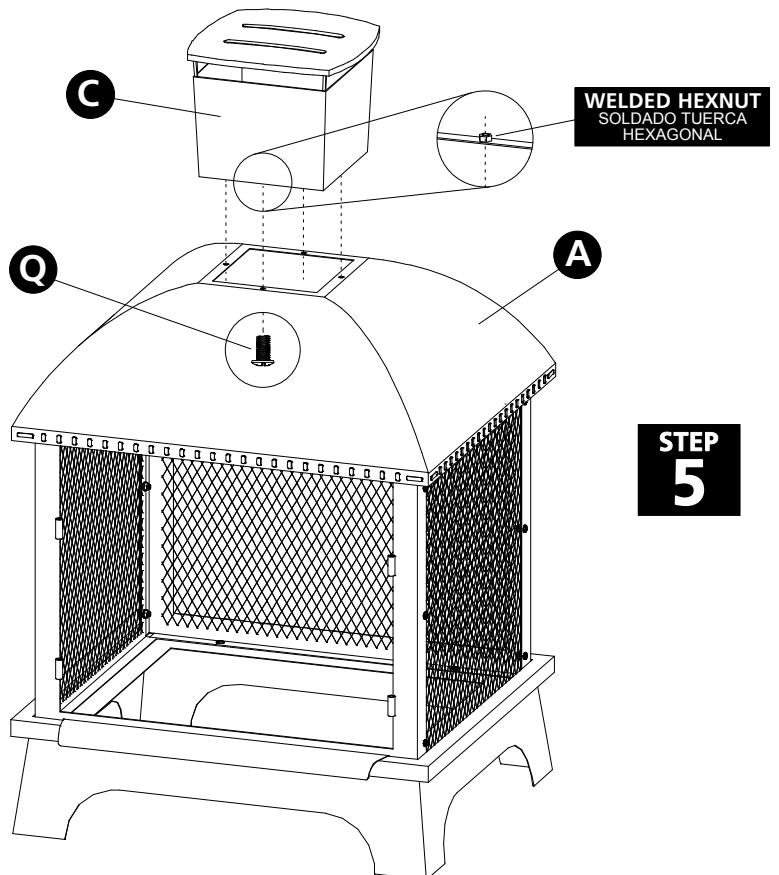
Place spark screen onto the base [ B ] and assemble using (4) 12MM bolts [ Q ] and (4) flange hexnuts [ S ]. Tighten bolts securely.  
Coloque la pantalla chispero sobre la base [ B ] y fijela con (4) pernos de 12MM [ Q ] y (4) tuercas de brida hexagonales [ S ]. Apriete los pernos con firmeza.



#### STEP 5: ASSEMBLE CHIMNEY

#### PASO 5: ARME LA PARTE EXTERIOR DE LA CHIMENEA

Place the chimney [ C ] on the top [ A ] and align the holes. Use (4) 12MM bolts [ Q ] to assemble. Tighten bolts securely.  
Coloque la parte exterior de la chimenea [ C ] en la parte superior [ A ] y alinee los agujeros. Use (4) pernos de 12MM [ Q ] para fijar. Apriete los pernos con firmeza.



**STEP 5**

**DO NOT RETURN PRODUCT TO THE STORE. IF YOU HAVE QUESTIONS OR HAVE TROUBLE WITH ASSEMBLY, PLEASE CALL 1-800-321-3473 FOR ASSISTANCE.**

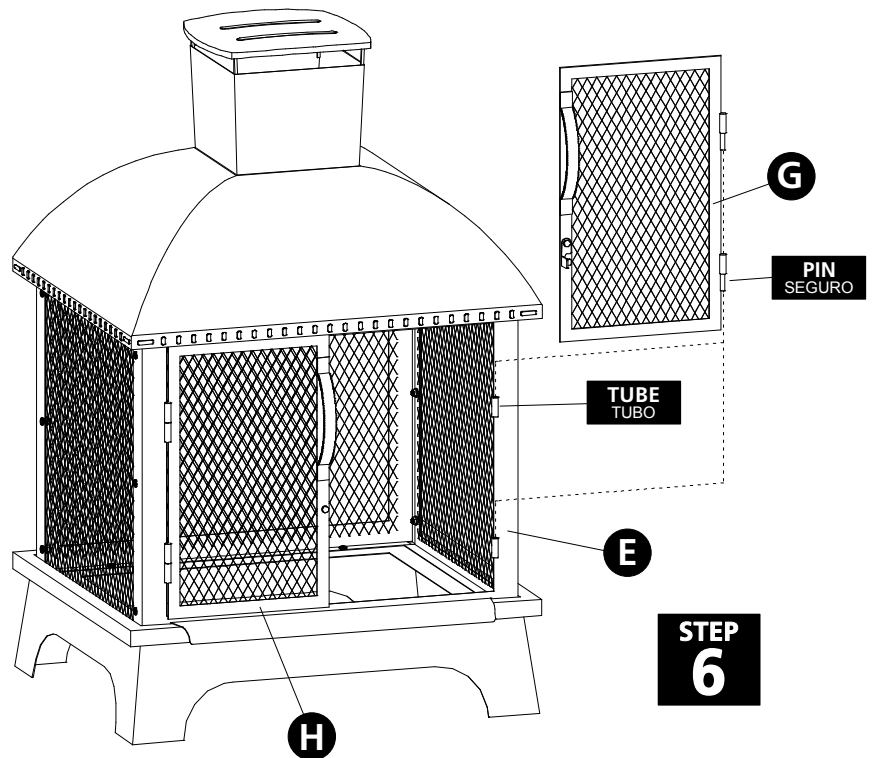
NO DEVUELVA EL PRODUCTO A LA TIENDA. SI TIENE PREGUNTAS O PROBLEMAS DURANTE EL ARMADO, LLAME AL 1-800-321-3473 PARA OBTENER AYUDA.

**FIREPLACE ASSEMBLY  
INSTRUCTIONS**  
INSTRUCCIONES PARA  
ARMAR LA CHIMENEA

**LANDMANN**  
redford

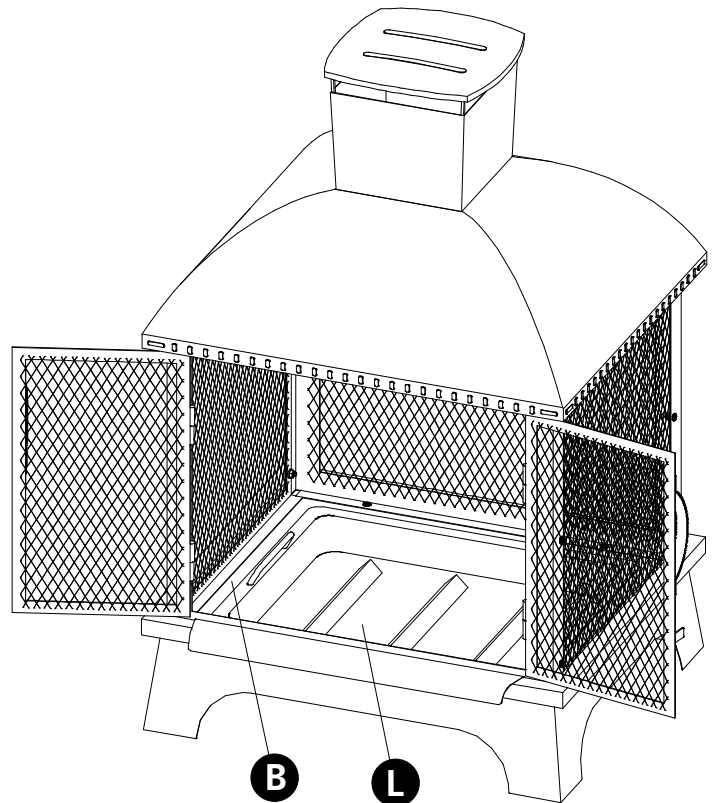
**STEP 6: ASSEMBLE SPARK SCREEN DOORS**  
**PASO 6: ARME LAS PUERTAS DE LA PANTALLA CHISPERO**

Align the (2) spark screen door [ G,H ] pins with the tubes on the door frame [ E ] and push pins into tubes to assemble. Use the door latch to keep the doors closed.  
*Alinee los (2) seguros de las puertas de la pantalla chispero [ G,H ] con los tubos del marco de la puerta [ E ] y empuje los seguros dentro de los tubos para fijarlos. Use el pestillo de la puerta para mantener las puertas cerradas.*



**STEP 7: PLACE FIREPAN IN BASE**  
**PASO 7: COLOQUE EL BRASERO EN LA BASE**

Place the firepan [ L ] onto the base [ B ]. Make sure the firepan rests completely flat on the base and is not tilted. Never use the fireplace without the firepan installed.  
*Coloque el brasero [ L ] en la base [ B ]. Asegúrese de que el brasero quede completamente plano en la base y que no esté inclinado. Nunca use la chimenea si el brasero no está instalado.*



**DO NOT RETURN PRODUCT TO THE STORE.  
IF YOU HAVE QUESTIONS OR HAVE  
TROUBLE WITH ASSEMBLY, PLEASE CALL  
1-800-321-3473 FOR ASSISTANCE.**

**NO DEVUELVA EL PRODUCTO A LA TIENDA. SI  
TIENE PREGUNTAS O PROBLEMAS DURANTE EL  
ARMADO, LLAME AL 1-800-321-3473 PARA  
OBTENER AYUDA.**

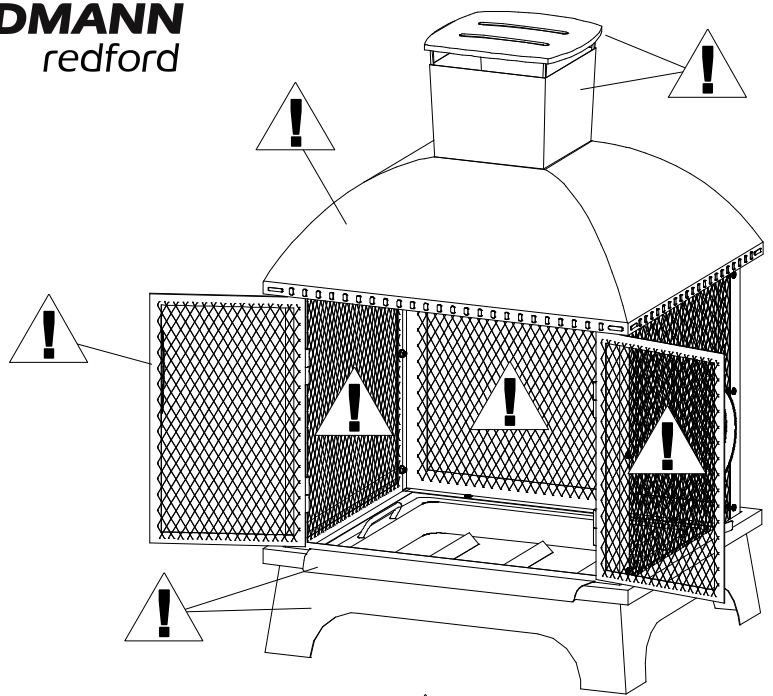
**⚠ WARNING! ¡ADVERTENCIA!**

**NEVER USE WITHOUT THE FIREPAN PLACED INSIDE THE FIREPLACE IN  
POSITION ON THE BASE. THE FIREPAN MUST REST FLUSH WITH THE BASE.  
NUNCA LA USE SIN EL CONTENEDOR PARA BRASAS UBICADO DENTRO DE  
LA CHIMENEA Y COLOCADO SOBRE LA BASE. EL BRASERO DEBE  
DESCANSAR CON EL BASE.**



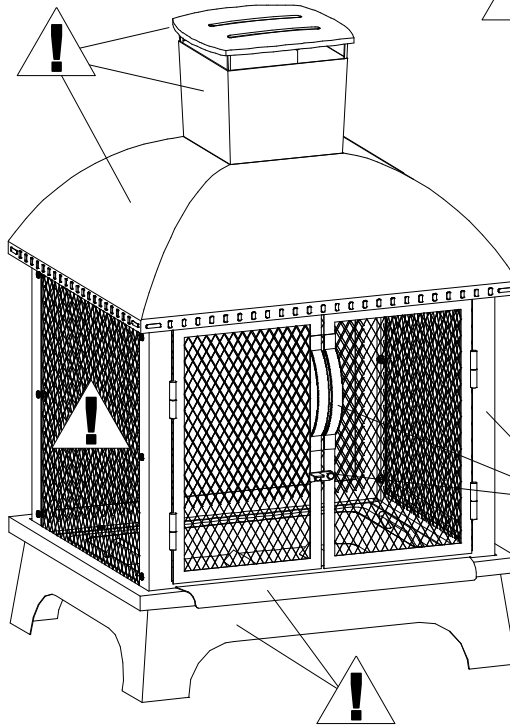
**HELPFUL HINTS:  
CONSEJOS ÚTILES:**

- ADDING 5 LBS OF SAND TO THE BOTTOM OF THE FIREPAN WILL EXTEND THE FIREPAN LIFE.
- KEEP THE FIREPLACE OUT OF THE WEATHER AND ELEMENTS.
- STORE THE FIREPLACE IN A DRY LOCATION OUT OF THE WEATHER.
- DO NOT LET THE FIREPAN FILL WITH WATER.
- DO NOT DUMP ASHES WHERE A FIRE CAN BE STARTED.
- DISPOSE OF ASHES IN PROPER RECEPTACLE ONLY AFTER ASHES HAVE COOLED.
- USE ANY COVER ONLY AFTER THE FIREPLACE IS COMPLETELY COOL TO THE TOUCH.
- AGREGAR 1.3 KG DE ARENA EN EL FONDO DEL BRASERO EXTENDERÁ LA VIDA ÚTIL DEL BRASERO.
- MANTENGA LA CHIMENEA PROTEGIDA DE LA INTEMPERIE.
- GUARDE LA CHIMENEA EN UN LUGAR SECO, PARA PROTEGERLA DE LA INTEMPERIE.
- NO DEJE QUE EL BRASERO SE LLENE DE AGUA.
- NO ARROJE CENIZAS EN LUGARES DONDE PUEDA INICIARSE UN INCENDIO.
- DESECHE LAS CENIZAS EN UN RECIPIENTE ADECUADO SÓLO DESPUÉS DE QUE LAS CENIZAS SE HAYAN ENFRIADO.
- USE CUALQUIER CUBIERTA SÓLO DESPUÉS DE QUE LA CHIMENEA ESTÉ COMPLETAMENTE FRÍA AL TACTO.



Congratulations on your purchase of the Redford Outdoor Fireplace! At Landmann USA, we strive to provide you with an easy to use, easy to assemble product. However, in the unlikely event your package should have a missing or defective part, please contact us at:  
customerservice@landmann-usa.com  
-OR-  
1-800-321-3473 M-F 8-5 ET.  
Proof of purchase may be required.  
Thank you!

¡Felicitaciones por la compra de su Chimenea para exteriores Redford! En Landmann USA, nos esforzamos para ofrecerle un producto fácil de usar y ensamblar. No obstante, en el caso poco probable de que su paquete incluya una pieza defectuosa o falte alguna de las piezas, comuníquese con nosotros a:  
customerservice@landmann-usa.com  
-O-  
1-800-321-3473, de lunes a viernes de 8:00 a. m. a 5:00 p. m.; hora del este.

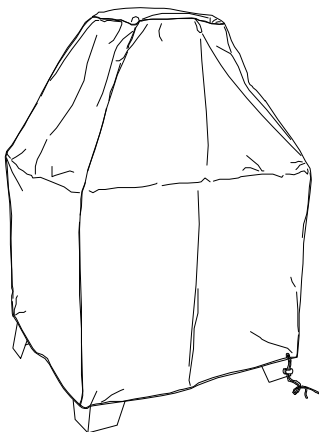


**⚠ WARNING!**  
**¡ADVERTENCIA!**  
DO NOT ATTEMPT TO EMPTY THE ASHES IN THE FIREPAN UNTIL THE FIREPLACE HAS COMPLETELY COOLED.  
NO INTENTE VACIAR LAS CENIZAS QUE SE ENCUENTREN EN EL BRASERO HASTA QUE ESTÉN COMPLETAMENTE FRÍAS.

**⚠**  
**HOT SURFACES DURING USE!**  
**¡LAS SUPERFICIESESTÁN CALIENTES DURANTE SU USO!**

**AVAILABLE  
ACCESSORIES  
FOR THE REDFORD**

These custom made accessories are made just for the Redford Outdoor Fireplace.



**COVER**  
MODEL 29396  
This high quality cover keeps out the elements.

Please visit our website at:  
[www.landmann-usa.com](http://www.landmann-usa.com)

-OR-

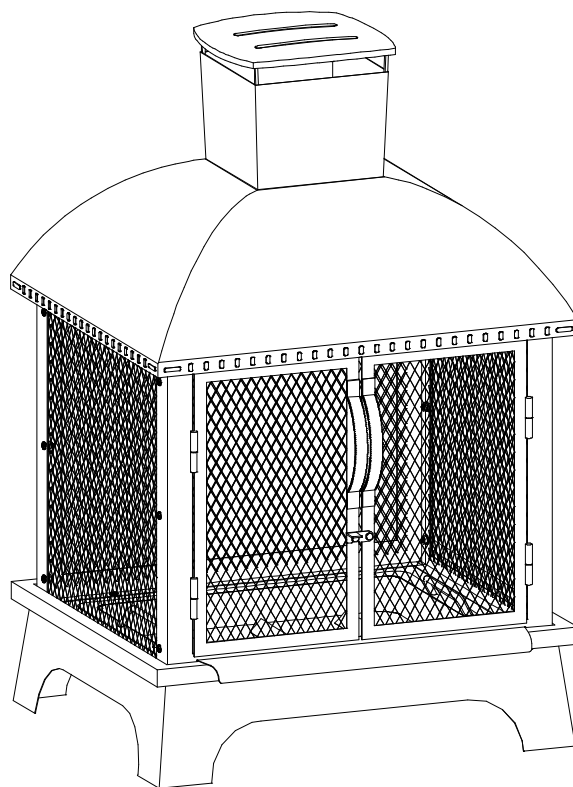
Call customer service toll free at:  
1-800-321-3473

**⚠ WARNING!**  
**¡ADVERTENCIA!**  
NEVER USE GASOLINE, ALCOHOL OR VOLATILE FLUIDS TO START OR RESTART FIRES.  
NUNCA USE GASOLINA, ALCOHOL NI LÍQUIDOS VOLÁTILES PARA ENCENDER O REAVIVAR FUEGOS.

**⚠ WARNING!**  
**¡ADVERTENCIA!**  
**HOT!**  
**¡CALIENTE!**  
HOT SURFACES DURING USE! USE MITTENS, POKER OR GLOVES ON THESE PARTS.  
¡LAS SUPERFICIES ESTÁN CALIENTES DURANTE SU USO! USE MITONES, UN ATIZADOR O GUANTES PARA MANIPULAR ESTAS PARTES.

Landmann® Limited  
Distributed by Landmann® USA  
Distribuido por Landmann® USA  
Cartersville, GA 30120  
[www.landmann-usa.com](http://www.landmann-usa.com)  
Made in China  
Hecho en China  
© 2012 Landmann® USA





  
**LANDMANN**  
*redford*