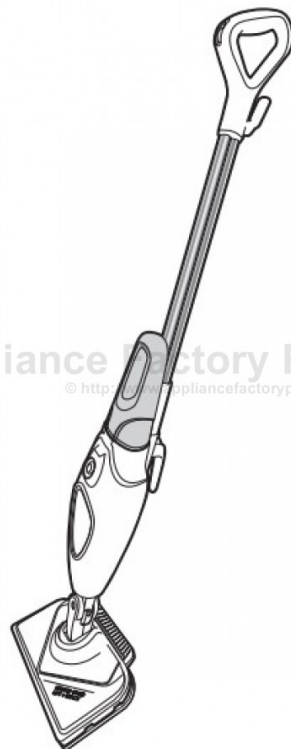


This Owner's Manual is provided and hosted by [Appliance Factory Parts](#).



# Black & Decker FSM1616 Owner's Manual

[Shop genuine replacement parts for Black & Decker  
FSM1616](#)

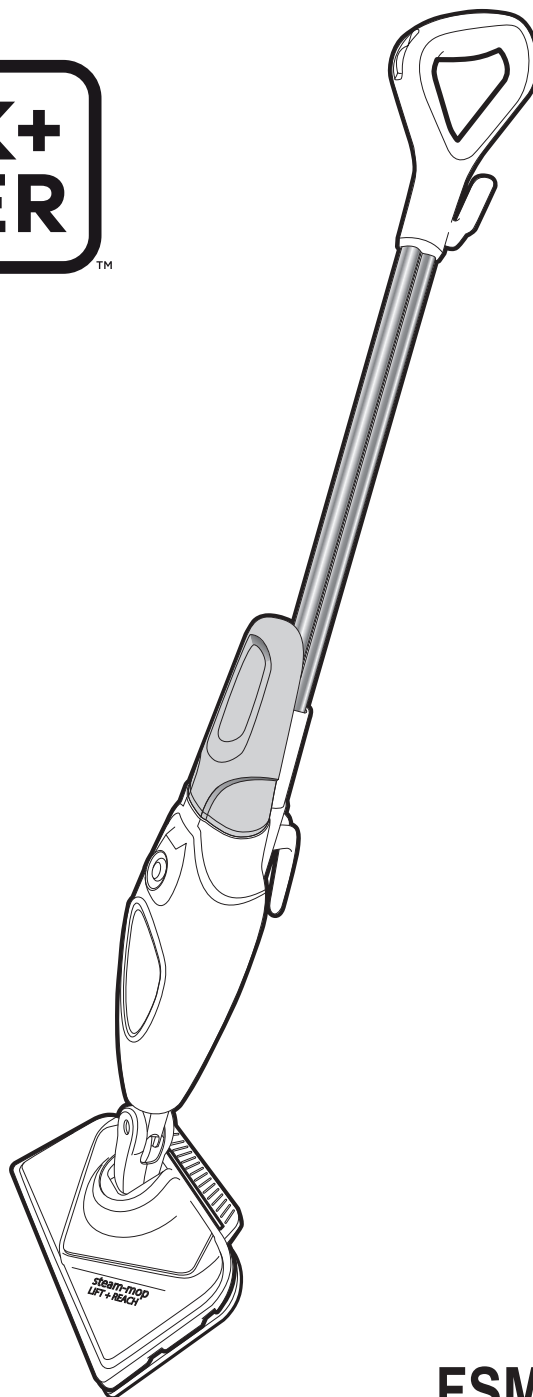


[Find Your Black & Decker Small Appliance Parts - Select From 395 Models](#)

----- Manual continues below -----

**BLACK+  
DECKER**

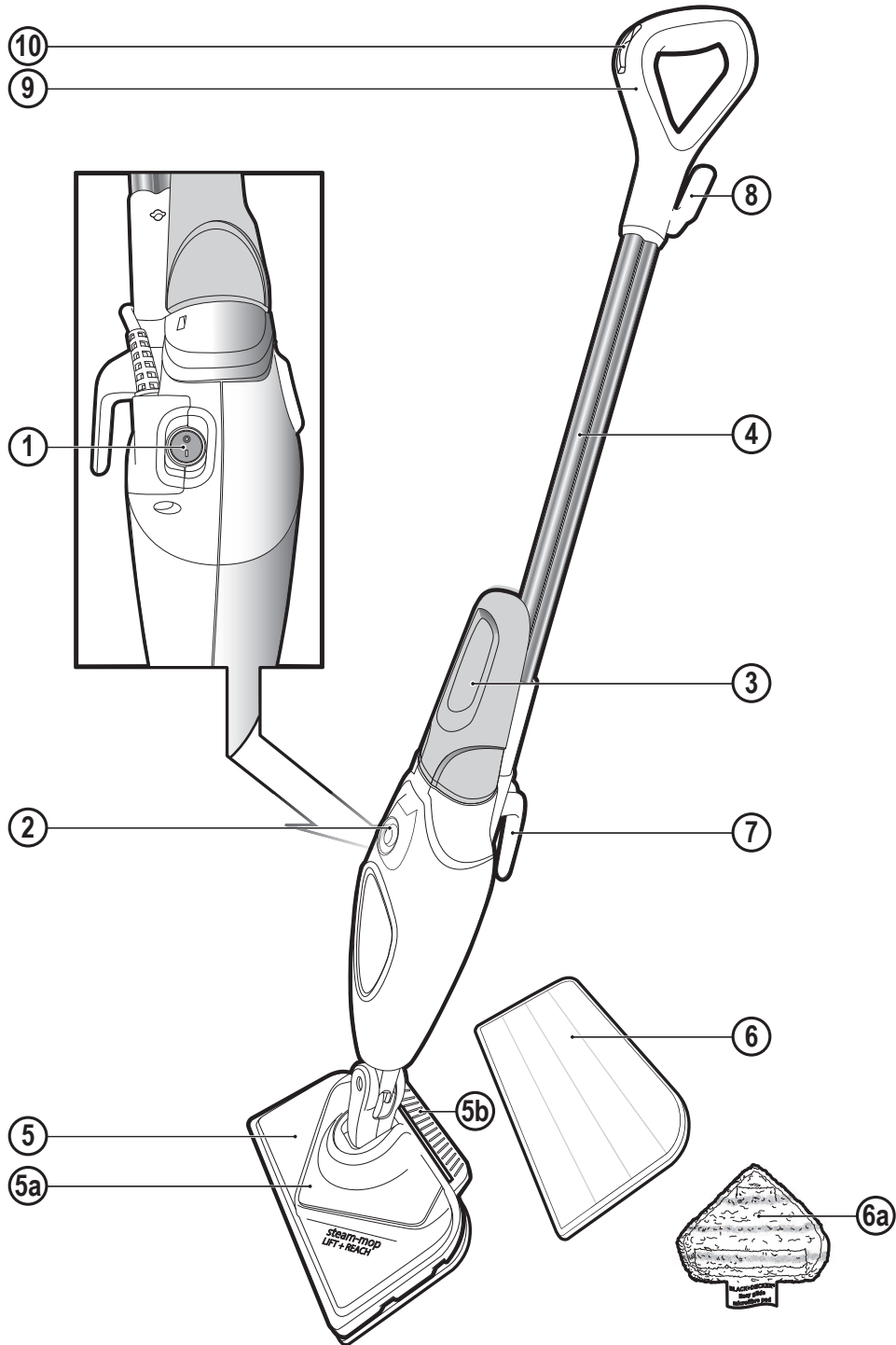
TM

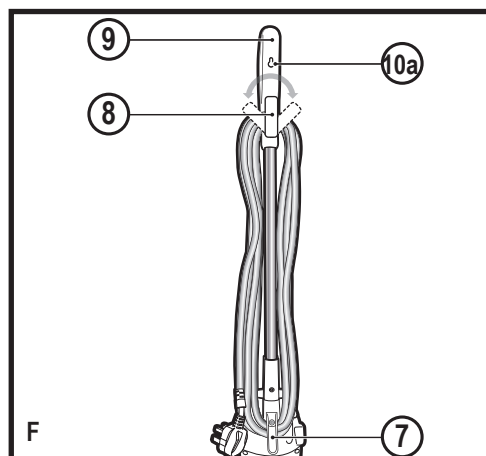
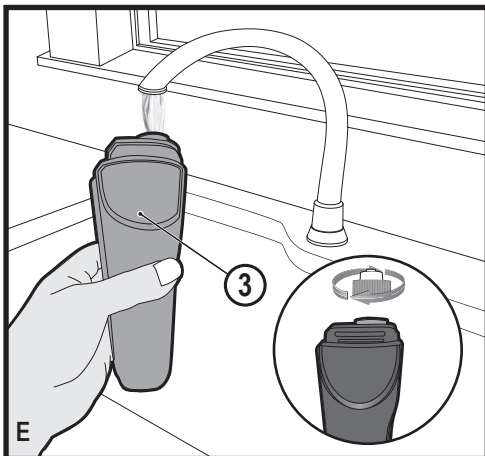
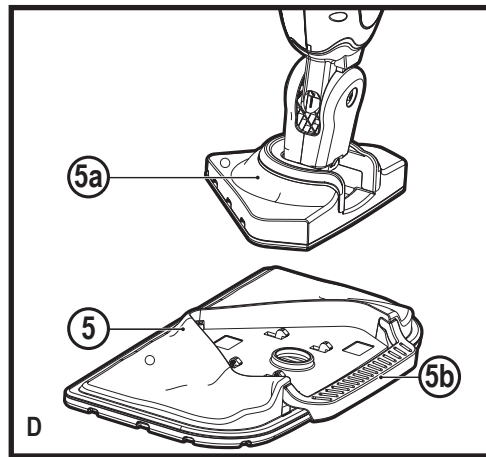
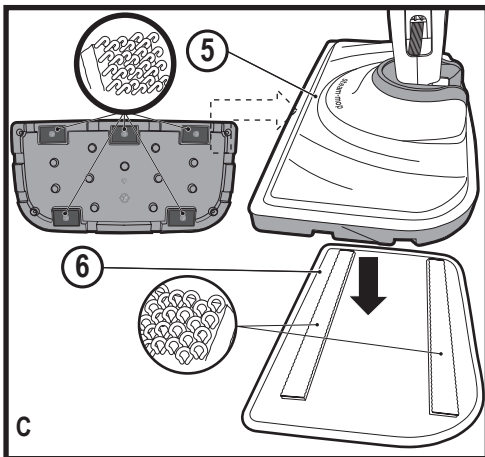
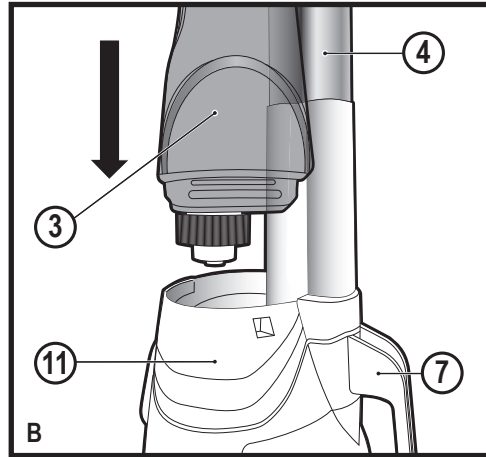
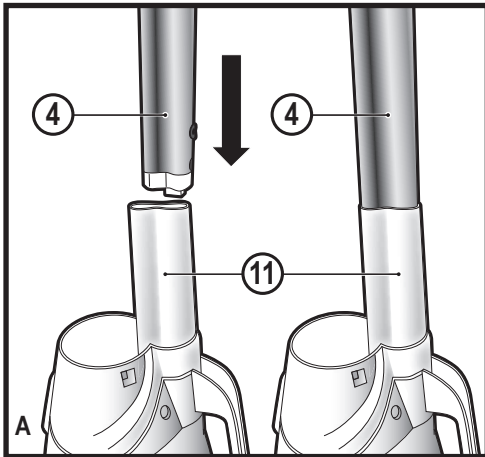


EN

[www.blackanddecker.co.uk](http://www.blackanddecker.co.uk)

**FSM1616**  
**BDS1616R**





**Intended use**

Your BLACK+DECKER™ FSM1616 and BDS1616R steam mop has been designed for sanitising and cleaning sealed hardwood, sealed laminate, linoleum, vinyl, ceramic tile, stone and marble floors. This appliance is intended for indoor household use only.

**Safety Instructions**

**Warning! Read all Safety, Maintenance, Service' manual carefully before operating this appliance.** Read all of this manual carefully before operating this appliance.

**Safety of others**

- ◆ This appliance can be used by children aged from 8 years and above and persons with reduced physical, sensory or mental capabilities or lack of experience and knowledge if they have been given supervision or instruction concerning use of the appliance in a safe way and understand the hazards involved.
- ◆ Children shall not play with the appliance. Cleaning and user maintenance shall not be made by children without supervision.
- ◆ If the supply cord is damaged, it must be replaced by the manufacturer, its service agent or similarly qualified persons in order to avoid a hazard.
- ◆ The plug must be removed from the socket-outlet before cleaning or maintaining the appliance.
- ◆ The liquid or steam must not be directed towards equipment containing electrical components, such as the interior of ovens.
- ◆ The appliance shall not be left unattended while it is connected to the supply mains;

- ◆ The appliance is not to be used if it has been dropped, if there are visible signs of damage or if it is leaking;
- ◆ keep the appliance out of reach of children when it is energized or cooling down.

**Labels on appliance**

The following pictograms along with the date code are shown on the appliance.



**CAUTION Hot Steam**

**Features**

1. On/off switch
2. Steam operate button
3. Removable water tank
4. Handle
5. Steam Head
- 5a. Delta floor head
6. Steam head cleaning pad
- 6a. Delta head cleaning pad
7. Bottom cable tidy hook
8. Top cable swiveling tidy hook
9. Grip
10. Variable steam operation thumb wheel
- 10a. Hanging bracket

**Assembly**

**Warning!** Before attempting any of the following instructions, make sure that the appliance is switched off and unplugged and the appliance is cold and does not contain any water.

**Attaching the handle (Fig. A)**

- ◆ Slide the bottom end of the handle (4) into the top end of the stem mop body (11) until it clicks into place. The arrow on the handle (4) should be aligned with the top of the steam mop body (11).

**Attaching the water tank (Fig. B)**

- ◆ Slide the water tank (3) into the steam mop body (11), ensure that the water tank is firmly seated.

**Attaching a cleaning pad (Fig. C)**

Replacement cleaning pads are available from your BLACK+DECKER dealer :- (cat no. FSMP20-XJ).

Delta cleaning pads :- (cat no. FSMP30-XJ).

- ◆ Place a cleaning pad (6) on the floor with the velcro 'loop' side facing up.
- ◆ Lightly press the steam mop down onto the cleaning pad (6).

**Caution:** Always place your steam mop with the handle (4) supported in the upright position when stationary and make sure the steam mop is turned off when not in use.

### Removing a cleaning pad

**Caution!** Always wear suitable shoes when changing the cleaning pad on your steam mop. Do not wear slippers or open toed footwear.

- ◆ Return the handle (4) to the upright position and turn the steam mop 'OFF'.
- ◆ Wait until the steam mop cools down (approximately 5 minutes).
- ◆ Lift the steam mop away from the cleaning pad freeing it from the velcro fastening.

**Caution!** Always place your steam mop with the handle (4) supported in the upright position when stationary and make sure the steam mop is turned off when not in use.

### The Delta Head (Fig. D)

This Steam Mop incorporates a built in delta head which enables you to access into tight corners and narrow gaps.

**Caution!** Always wear suitable shoes when accessing the delta head on your steam mop. Do not wear slippers or open toed footwear.

- ◆ Return the handle (4) to the upright position and turn the steam mop 'OFF'.
- ◆ Wait until it cools down (approximately five minutes).
- ◆ Place the front of your shoe onto the steam head removal tab (5b) and press down gently.
- ◆ Lift the delta head (5a) up off the steam head (5).
- ◆ Fit the delta head cleaning pad (6a) to the bottom of the delta head.

### Filling the water tank (Fig. E)

The water tank on your steam mop is removable for convenient and easy filling.

**Note!** Fill the water tank with clean tap water.

**Note!** In areas of hard water, the use of de-ionised water is recommended.

- ◆ Remove the water tank (3).
- ◆ Remove the filter cap by unscrewing in an anti-clockwise direction.
- ◆ Fill the water tank (3) with water.

**Warning!** Your water tank has a 350ml capacity. Do not over fill the tank.

- ◆ Replace the filter cap by screwing in a clockwise direction.
- ◆ Re-fit the water tank (3).

**Note!** Ensure the filter cap is firmly secured.

**Note!** Do not use chemical cleaners with your steam mop water tank.

### Use

**Important!** This unit will kill 99.9% of bacteria and germs when used in accordance with the instructions in this manual and with the micro fibre pad fitted and a continuous run time of 90 seconds.

### Switching on and off

- ◆ To switch the appliance on, press the ON/Off button (1). It takes approximately 15 seconds for the steam mop to heat up.
- ◆ Press the steam operation button (2). This will operate the pump and the unit will begin to produce steam.
- ◆ To stop steam generation, turn the steam operation button (2) to off. This will maintain power to the boiler for quicker start up.
- ◆ To switch the appliance off, press the ON/Off button (1).

**Caution!** Never leave the steam mop in one spot on any surface for any period of time. Always place the steam mop with the handle (4) supported in the upright position when stationary and make sure the steam mop is turned off when not in use.

**Caution!** Always empty the steam mop after use.

**Note!** When first filled or after running dry, it can take up to 45 seconds for steam to be produced.

### Variable Steam operation

The unit is equipped with a variable steam operation controlled by the thumb wheel (10) located on the handle grip (9). This allows for 3 different surface settings.

The variable steam settings are:



Wood / Laminate



Tile / Vinyl



Stone / Marble

### Hints for optimum use

#### General

**Caution:** Never use the steam mop without first attaching a cleaning pad.

## ENGLISH

(Original instructions)

- ◆ Always vacuum or sweep the floor before using the steam mop.
- ◆ The easiest way to use the appliance is to tilt the handle to a 45° angle and clean slowly, covering a small area at a time.
- ◆ Do not use chemical cleaners with your steam mop. To remove stubborn stains from vinyl or linoleum floors, you can pre-treat with a mild detergent and some water before using the steam mop.

### Steam Cleaning

- ◆ Place a cleaning pad (6) on the floor with the velcro 'loop' side facing up.
- ◆ Lightly press the steam mop down onto the cleaning pad (6).
- ◆ Connect the steam mop to the mains.
- ◆ Press the ON/OFF button (1). It takes approximately 15 seconds for the steam mop to heat up.
- ◆ Press the steam operate button (2). After a few seconds, steam will start to come out of the steam head.

**Note!** When first filled or after running dry, it can take up to 45 seconds for steam to be produced.

- ◆ It takes a few seconds for steam to enter the cleaning pad. The steam mop will now glide easily over the surface to be sanitized/cleaned.
- ◆ Push and pull the steam mop slowly across the surface to thoroughly steam clean each section.
- ◆ When you have finished using the steam mop, return the handle (4) to the upright position, making sure that it is supported and turn it 'OFF'. Wait until the steam mop cools down (approximately five minutes).

**Caution!** It is important to monitor the water level in the water tank (3). To refill the water tank and continue to sanitize/clean stand the mop upright making sure that the handle is supported and turn the steam mop 'OFF'. Unplug the unit from the electrical wall outlet, remove and refill the water tank (3).

**Caution!** Never leave the steam mop in one spot on any surface for any period of time. Always place the steam mop with the handle (4) supported in the upright position when stationary and make sure the steam mop is turned off when not in use.

### After use (Fig. F)

- ◆ Turn the steam mop 'OFF'. turn the steam operation button (2) to off and then press the ON/OFF button (1).
- ◆ Wait until the steam mop cools down.
- ◆ Unplug the steam mop from the electrical wall outlet.
- ◆ Empty the water tank.
- ◆ remove the cleaning pad (6) and wash it ready for next use.
- ◆ Clip the supply cable around the cable tidy hooks (7 and 8)

- ◆ There is a hanging bracket (10a) built into the hand grip (9) which allows your steam mop to be hung from a suitable hook on the wall. Always ensure that your wall hook is capable of supporting the weight of the steam mop safely.

### Technical Data

		FM1616 (Type 1)	BDS1616R (Type 1)
Voltage	V <sub>ac</sub>	230	230
Power	W	1600	1600
Tank Capacity	ml	350	350
Weight	kg	2.3	2.3

### Troubleshooting

If your appliance seems not to operate properly, follow the instructions below. If this does not solve the problem, please contact your local BLACK+DECKER repair agent.

Problem	Step	Possible solution
The steam mop is not turning on	1.	Check the unit is plugged in at the wall socket.
	2.	Check the unit is switched on using the ON/OFF switch (1)
	3.	Check the fuse in the plug.
The steam mop is not producing steam	4.	Check the water tank (3) is full and correctly fitted. <b>NOTE:</b> When first filled or after running dry it can take up to 45 seconds for steam to be produced.
	5.	Check the steam generation button is in the ON position.
The steam mop is producing too much steam during use.	6.	The steam mop has 3 settings. Vary thumbwheel control dial (10) to reduce the amount of steam being produced.
The steam mop is producing too little steam during use.	7.	The steam mop has 3 settings. Vary thumbwheel control dial (10) to increase the amount of steam being produced.
The steam mop stops producing steam during use	8.	Check step 1, then 2, then 3.
The steam mop stops producing too little steam during use	9.	Check step 4, then 2, then 3

**ENGLISH**

(Original instructions)

Problem	Step	Possible solution
The steam mop is producing too little steam during use	10.	Check step 4
Where can I get further information/ accessories for my steam mop	11.	Refer to the assembly chapter of the manual for correct fitting of parts and accessories.

(Übersetzung der ursprünglichen Anweisungen)

**DEUTSCH****Verwendungszweck**

Ihr BLACK+DECKER™ Dampfreiniger FSM1616 und BDS1616R wurde zum hygienischen Säubern von Bodenbelägen aus versiegeltem Hartholz, Laminat, Linoleum, PVC, Keramikfliesen, Stein und Marmor entwickelt. Dieses Gerät darf nur im Innenbereich verwendet werden und ist nicht für den gewerblichen Einsatz vorgesehen.

**Sicherheitshinweise**

**Warnung! Lesen Sie die Anleitung „Sicherheit, Pflege und Wartung“ vollständig und aufmerksam durch, bevor Sie das Gerät verwenden.** Lesen Sie diese Anleitung vollständig und aufmerksam durch, bevor Sie dieses Gerät verwenden.

**Sicherheit anderer Personen**

- ◆ Dieses Gerät darf von Kindern ab 8 Jahren und Personen mit eingeschränkten körperlichen, sensorischen oder geistigen Fähigkeiten sowie mangelnder Erfahrung und Wissen in Bezug auf dessen Gebrauch bedient werden, wenn sie bei der Verwendung des Geräts beaufsichtigt oder angeleitet werden und die möglichen Gefahren verstehen.
- ◆ Kinder dürfen nicht mit dem Gerät spielen. Reinigung und Wartungsarbeiten dürfen von Kindern nur unter Aufsicht durchgeführt werden.
- ◆ Bei einer Beschädigung des Netzkabels muss dieses durch den Hersteller, eine Vertragswerkstatt oder eine ähnlich qualifizierte Person ausgetauscht werden, um mögliche Gefahren zu vermeiden.



- ◆ Der Stecker muss vor der Reinigung oder Wartung des Geräts aus der Steckdose gezogen werden.
- ◆ Halten Sie Flüssigkeiten oder Dampf von Geräten mit elektrischen Komponenten fern, z.B. vom Inneren eines Backofens.
- ◆ Das Gerät darf nicht unbeaufsichtigt gelassen werden, während es an das Stromnetz angeschlossen ist;
- ◆ Das Gerät darf nicht verwendet werden, wenn es fallen gelassen wurde, wenn es sichtbare Beschädigungen aufweist oder undicht ist;
- ◆ Halten Sie das Gerät außerhalb der Reichweite von Kindern, wenn es an eine Stromzufuhr angeschlossen ist oder abkühlt.

## Warnsymbole am Gerät

Folgende Piktogramme sowie der Datumscode befinden sich auf dem Gerät.



**VORSICHT** Heißer Dampf

### Merkmale

1. Ein-/Aus-Schalter
2. Dampf-Taste
3. Abnehmbarer Wassertank
4. Griff
5. Reinigungskopf
- 5a. Delta-Bodenkopf
6. Reinigungskopf-Bodentuch
- 6a. Deltakopf-Bodentuch
7. Untere Kabelhalterung
8. Obere drehbare Kabelhalterung
9. Handgriff
10. Rad zur variablen Dampfeinstellung
- 10a. Aufhängevorrichtung

### Montage



**Warnung!** Vergewissern Sie sich vor Ausführung der folgenden Schritte, dass das Gerät ausgeschaltet ist und der Netzstecker gezogen wurde. Weiterhin muss das Gerät abgekühlt sein und darf kein Wasser enthalten.

### Anbringen des Griffs (Abb. A)

- ◆ Schieben Sie das untere Ende des Griffs (4) in die obere Öffnung des Dampfreinigergehäuses (11), bis dieser einrastet. Der Pfeil auf dem Griff (4) sollte auf die Oberseite des Gerätegehäuses (11) ausgerichtet werden.

### Anbringen des Wassertanks (Abb. B)

- ◆ Schieben Sie den Wassertank (3) nach unten in das Dampfreinigergehäuse (11), und stellen Sie sicher, dass er fest sitzt.

### Anbringen eines Bodentuchs (Abb. C)

Ersatzbodentücher erhalten Sie im BLACK+DECKER Fachhandel: – (Katalognr. FSMP20-XJ).

Delta-Bodentücher: – (Katalognr. FSMP30-XJ).

- ◆ Legen Sie ein Bodentuch (6) mit den Klettverschlüssen nach oben auf den Boden.
- ◆ Drücken Sie den Dampfreiniger vorsichtig auf das Bodentuch (6).

**Vorsicht:** Stellen Sie den Dampfreiniger stets mit dem abgestützten Griff (4) in aufrechter Stellung ab. Stellen Sie sicher, dass der Dampfreiniger ausgeschaltet ist, wenn dieser nicht verwendet wird.

### Entfernen eines Bodentuchs

**Achtung!** Tragen Sie beim Wechseln des Bodentuchs stets zweckmäßiges Schuhwerk. Tragen Sie keine Hausschuhe oder Sandalen.

- ◆ Bewegen Sie den Griff (4) in die aufrechte Stellung und schalten Sie den Dampfreiniger AUS.
- ◆ Warten Sie, bis der Dampfreiniger abgekühlt ist, bevor Sie diesen verstauen (etwa 5 Minuten).
- ◆ Heben Sie den Dampfreiniger vom Bodentuch und lösen Sie ihn so von dem Klettverschluss.

**Achtung!** Stellen Sie den Dampfreiniger stets mit dem abgestützten Griff (4) in aufrechter Stellung ab. Stellen Sie sicher, dass der Dampfreiniger ausgeschaltet ist, wenn dieser nicht verwendet wird.

### Deltakopf (Abb. D)

Der Dampfreiniger besitzt einen Deltakopf, mit dem Sie kleine Ecken und enge Zwischenräume erreichen können.

**Achtung!** Tragen Sie immer geeignete Schuhe, wenn Sie mit dem Deltakopf Ihres Dampfreinigers arbeiten. Tragen Sie keine Hausschuhe oder Sandalen.

- ◆ Bewegen Sie den Griff (4) in die aufrechte Stellung, und schalten Sie den Dampfreiniger AUS.
- ◆ Warten Sie, bis er abgekühlt ist (etwa fünf Minuten).
- ◆ Setzen Sie Ihre Schuhspitze auf den Löseknopf für den Reinigungskopf (5b) und drücken Sie ihn vorsichtig herunter.

- ◆ Heben Sie den Deltakopf (5a) vom Reinigungskopf (5) ab.
- ◆ Befestigen Sie das Deltakopf-Bodentuch (6a) an der Unterseite des Deltakopfs.

### Füllen des Wassertanks (Abb. E)

Zum bequemen Befüllen ist der Wassertank des Dampfreinigers abnehmbar.

**Hinweis!** Füllen Sie den Wassertank mit sauberem Leitungswasser.

**Hinweis!** In Regionen mit kalkhaltigem Wasser wird die Verwendung von destilliertem Wasser empfohlen.

- ◆ Nehmen Sie den Wassertank (3) ab.
- ◆ Entfernen Sie den Filterdeckel durch Drehen gegen den Uhrzeigersinn.
- ◆ Füllen Sie den Wassertank (3) mit Wasser.

**Warnung!** Der Tank hat eine Kapazität von 350ml. Überfüllen Sie den Tank nicht.

- ◆ Bringen Sie den Filterdeckel durch Drehen im Uhrzeigersinn wieder an.
- ◆ Bringen Sie den Wassertank (3) wieder an.

**Hinweis!** Stellen Sie sicher, dass der Filterdeckel fest sitzt.

**Hinweis!** Verwenden Sie bei der Arbeit mit dem Dampfreiniger keine chemischen Reinigungsmittel im Wassertank.

### Verwendung

**Wichtig!** Mit diesem Gerät können 99,9 % der Bakterien und Keime abgetötet werden, wenn es gemäß der Anweisungen in diesem Handbuch mit dem Mikrofasertuch und mindestens 90 Sekunden lang verwendet wird.

### Ein- und Ausschalten

- ◆ Drücken Sie den Ein-/Ausschalter (1), um das Gerät einzuschalten. Der Dampfreiniger benötigt zum Erreichen der Betriebstemperatur ca. 15 Sekunden.
- ◆ Drücken Sie die Dampf-Taste (2). Dadurch wird die Pumpe angetrieben und das Gerät beginnt, Dampf zu erzeugen.
- ◆ Um die Dampferzeugung zu stoppen, schalten Sie die Dampf-Taste (2) aus. Dadurch bleibt die Energiezufuhr zum Boiler erhalten und es ist ein schnellerer Start möglich.
- ◆ Drücken Sie den Ein-/Ausschalter (1), um das Gerät auszuschalten.

**Achtung!** Stellen Sie den Dampfreiniger – ungeachtet der jeweiligen Oberfläche – keinesfalls längere Zeit an einer Stelle ab. Stellen Sie den Dampfreiniger stets mit dem abgestützten Griff (4) in aufrechter Stellung ab. Stellen Sie sicher, dass der Dampfreiniger ausgeschaltet ist, wenn dieser nicht verwendet wird.

**Achtung!** Leeren Sie den Dampfreiniger nach jedem Gebrauch.

**Hinweis!** Nach dem ersten Befüllen oder nachdem der Tank vollständig leer war, kann es bis zu 45 Sekunden dauern, bis Dampf erzeugt wird.

### Variable Dampfeinstellung

Das Gerät besitzt am Handgriff (9) ein Rad zur variablen Dampfeinstellung (10). Damit sind Einstellungen für 3 verschiedene Oberflächen möglich.

Die variablen Dampfeinstellungen sind:



Holz/Laminat



Fliesen/PVC



Stein/Marmor

### Hinweise für optimale Arbeitsergebnisse

#### Allgemeines

**Vorsicht:** Verwenden Sie den Dampfreiniger keinesfalls ohne Bodentuch.

- ◆ Reinigen Sie den Boden vor der Verwendung des Dampfreinigers stets mit einem Staubsauger bzw. einem Besen.
- ◆ Das Gerät lässt sich am einfachsten verwenden, wenn Sie den Griff in einem Winkel von 45° Grad neigen und jeweils nur eine kleine Fläche bearbeiten.
- ◆ Verwenden Sie bei der Arbeit mit dem Dampfreiniger keine chemischen Reinigungsmittel. Hartnäckige Flecken auf PVC- oder Linoleumböden können mit einem milden Reinigungsmittel und Wasser vorbehandelt werden, um die Arbeit mit dem Dampfreiniger zu erleichtern.

#### Dampfreinigung

- ◆ Legen Sie ein Bodentuch (6) mit den Klettverschlüssen nach oben auf den Boden.
- ◆ Drücken Sie den Dampfreiniger vorsichtig auf das Bodentuch (6).
- ◆ Schließen Sie den Dampfreiniger an die Stromversorgung an.
- ◆ Drücken Sie den Ein-/Ausschalter (1). Der Dampfreiniger benötigt zum Erreichen der Betriebstemperatur ca. 15 Sekunden.

## DEUTSCH

(Übersetzung der ursprünglichen Anweisungen)

- ◆ Drücken Sie die Taste zum Einstellen des Griffs (2). Nach wenigen Sekunden tritt Dampf aus dem Reinigungskopf aus.

**Hinweis!** Nach dem ersten Befüllen oder nachdem der Tank vollständig leer war, kann es bis zu 45 Sekunden dauern, bis Dampf erzeugt wird.

- ◆ Es dauert einige Sekunden, bis der Dampf das Bodentuch durchdringt. Anschließend gleitet der Dampfreiniger mühelos über die zu reinigende Oberfläche.
- ◆ Bewegen Sie den Dampfreiniger langsam über die Oberfläche, um alle Bereiche gründlich zu reinigen.
- ◆ Wenn Sie mit der Arbeit mit dem Dampfreiniger fertig sind, stellen Sie den Griff (4) in die aufrechte Position, so dass er abgestützt wird, und schalten Sie das Gerät AUS. Warten Sie, bis der Dampfreiniger abgekühlt ist, bevor Sie diesen verstauen (etwa fünf Minuten).

**Achtung!** Achten Sie stets auf den Wasserpegel im Tank (3). Bewegen Sie den Dampfreiniger in die aufrechte Stellung, so dass der Griff abgestützt ist, und schalten Sie das Gerät aus, um den Wassertank aufzufüllen und mit dem Reinigen fortzufahren. Trennen Sie das Gerät von der Stromversorgung, nehmen Sie den Wassertank ab, und befüllen Sie diesen.

**Achtung!** Stellen Sie den Dampfreiniger – ungeachtet der jeweiligen Oberfläche – keinesfalls längere Zeit an einer Stelle ab. Stellen Sie den Dampfreiniger stets mit dem abgestützten Griff (4) in aufrechter Stellung ab. Stellen Sie sicher, dass der Dampfreiniger ausgeschaltet ist, wenn dieser nicht verwendet wird.

### Nach der Verwendung (Abb. F)

- ◆ Stellen Sie den Dampfreiniger aus, schalten Sie die Dampf-Taste (2) aus und drücken Sie dann den Ein-/Ausschalter (1).
- ◆ Warten Sie, bis der Dampfreiniger abgekühlt ist, bevor Sie diesen verstauen.
- ◆ Ziehen Sie den Netzstecker.
- ◆ Leeren Sie den Wassertank.
- ◆ Entfernen Sie das Bodentuch (6) und reinigen Sie es vor dem nächsten Gebrauch.
- ◆ Wickeln Sie das Netzkabel auf den dafür vorgesehenen Halterungen (7 und 8) auf.
- ◆ Der Handgriff (9) verfügt über eine Öse (10a), mit der der Dampfreiniger an einem geeigneten Wandhaken aufgehängt werden kann. Achten Sie darauf, dass der Haken ausreichend tragfähig ist, um das Gewicht des Dampfreinigers sicher zu halten.

### Technische Daten

		FM1616 (Typ 1)	BDS1616R (Typ 1)
Spannung	V <sub>ac</sub>	230	230
Leistungsaufnahme	W	1600	1600
Fassungsvermögen des Tanks	ml	350	350
Gewicht	kg	2.3	2.3

### Fehlerbehebung

Wenn das Gerät nicht richtig zu funktionieren scheint, befolgen Sie die nachfolgenden Hinweise. Sollte sich das Problem nicht beheben lassen, wenden Sie sich an eine BLACK+DECKER Vertragswerkstatt in Ihrer Nähe.

Problem	Schritt	Mögliche Lösung
Der Dampfreiniger lässt sich nicht einschalten	1.	Überprüfen Sie, ob der Stecker in der Steckdose steckt.
	2.	Prüfen Sie, ob das Gerät mit dem Ein-/Ausschalter (1) eingeschaltet wurde.
	3.	Prüfen Sie die Sicherung im Stecker.
Der Dampfreiniger erzeugt keinen Dampf	4.	Überprüfen Sie, ob der Wassertank (3) voll und richtig angebracht ist. <b>HINWEIS:</b> Nach dem ersten Befüllen oder nachdem der Tank vollständig leer war, kann es bis zu 45 Sekunden dauern, bis Dampf erzeugt wird.
	5.	Überprüfen Sie, ob die Dampf-Taste in der Position ON steht.
Der Dampfreiniger erzeugt zu viel Dampf bei der Verwendung.	6.	Der Dampfreiniger hat 3 Einstellungen. Verstellen Sie das Rad (10), um die erzeugte Dampfmenge zu reduzieren.
Der Dampfreiniger erzeugt zu wenig Dampf bei der Verwendung.	7.	Der Dampfreiniger hat 3 Einstellungen. Verstellen Sie das Rad (10), um die erzeugte Dampfmenge zu erhöhen.

**DEUTSCH**

(Übersetzung der ursprünglichen Anweisungen)

Problem	Schritt	Mögliche Lösung
Der Dampfreiniger hört während der Verwendung mit der Dampferzeugung auf.	8.	Überprüfen Sie Schritt 1, dann 2, dann 3.
Der Dampfreiniger erzeugt zu wenig Dampf bei der Verwendung.	9.	Überprüfen Sie Schritt 4, dann 2, dann 3
Der Dampfreiniger erzeugt zu wenig Dampf bei der Verwendung.	10.	Überprüfen Sie Schritt 4
Wo kann ich weitere Informationen/ Zubehör für meinen Dampfreiniger bekommen?	11.	Beachten Sie das Kapitel „Montage“ in diesem Handbuch zum richtigen Anbringen von Teilen und Zubehör.

(Traduction des instructions initiales)

**FRANÇAIS****Utilisation prévue**

Votre balai vapeur BLACK+DECKER™FSM1616 et BDS1616R a été conçu pour désinfecter et nettoyer les sols en parquets, stratifié, linoléum, vinyle, carrelage céramique, pierre et marbre. Il est destiné à une utilisation à l'intérieur et exclusivement domestique.

**Consignes de sécurité**

**Avertissement ! Lisez attentivement l'intégralité des manuels de sécurité, de maintenance et d'entretien avant d'utiliser cet appareil.** Lisez attentivement et entièrement le manuel avant d'utiliser l'appareil.

**Sécurité des personnes**

- ◆ Cet appareil peut être utilisé par des enfants âgés de 8 ans ou plus et par des personnes aux capacités physiques, mentales ou sensorielles déficientes ou qui manquent d'expérience ou de connaissance s'ils sont supervisés ou ont été formés sur l'utilisation sûre de l'appareil et qu'ils sont conscients des dangers potentiels.
- ◆ Ne laissez pas les enfants jouer avec l'appareil. Les enfants ne peuvent en aucun cas assurer le nettoyage et l'entretien sans surveillance.
- ◆ Si le câble d'alimentation est endommagé, il doit être remplacé par le fabricant ou par une personne de même qualification, afin d'éviter tout risque..
- ◆ La prise doit être débranchée de la prise murale avant le nettoyage ou l'entretien de l'appareil.
- ◆ Le liquide ou la vapeur ne doivent en aucun cas être dirigés vers du matériel contenant des composants électriques, comme l'intérieur d'un four par exemple.

- ◆ L'appareil ne doit pas être laissé sans surveillance tant qu'il est branché au secteur ;
- ◆ L'appareil ne doit pas être utilisé s'il a chuté, s'il présente des signes visibles de dommages ou s'il fuit ;
- ◆ Gardez l'appareil hors de portée des enfants lorsqu'il est sous tension ou pendant qu'il refroidit.

Étiquettes apposées sur l'appareil  
Les pictogrammes suivants ainsi que le code date sont apposés sur l'outil.



**ATTENTION** Vapeur bouillante

### Caractéristiques

1. Interrupteur Marche/Arrêt
2. Bouton d'activation de vapeur
3. Réservoir d'eau amovible
4. Manche
5. Tête vapeur
- 5a. Tête triangulaire
6. Lavette pour la tête vapeur
- 6a. Lavette pour la tête triangulaire
7. Crochet inférieur de retenue de câble
8. Crochet pivotant supérieur de retenue de câble
9. Poignée
10. Molette de réglage de la vapeur
- 10a. Patte d'accrochage

### Assemblage



**Avertissement !** Avant d'exécuter ce qui suit, assurez-vous que l'appareil est éteint, débranché, qu'il est froid et ne contient pas d'eau.

### Fixation du manche (Fig. A)

- ◆ Glissez l'extrémité inférieure du manche (4) dans l'extrémité supérieure du corps du balai vapeur (11) jusqu'à ce qu'il s'enclenche en place. La flèche sur le manche (4) doit être alignée avec le haut du corps du balai vapeur (11).

### Fixation du réservoir d'eau (Fig. B)

- ◆ Glissez le réservoir d'eau (3) dans le corps du balai vapeur (11). Vérifiez qu'il est fermement fixé en place.

### Fixation de la lavette (Fig. C)

Vous trouverez des lavettes de rechange auprès de votre revendeur BLACK+DECKER (cat. n° FSMP20-XJ).  
Lavettes triangulaires : - (cat n° FSMP30-XJ).

- ◆ Placez une lavette (6) sur le sol, le côté avec la boucle en Velcro vers le haut.
- ◆ Appuyez légèrement le balai vapeur sur la lavette (6).

**Attention !** Placez toujours votre balai vapeur, manche (4) à la verticale et assurez-vous que le balai est éteint lorsqu'il n'est pas utilisé.

### Retrait de la lavette

**Attention !** Portez toujours des chaussures adaptées pour changer la lavette de votre balai vapeur. Ne portez pas de chaussons ou de pieds-nus.

- ◆ Remplacez le manche (4) à la verticale et coupez la vapeur.
- ◆ Attendez que le balai vapeur ait refroidi (environ 5 minutes).
- ◆ Soulevez le balai pour retirer la lavette en décrochant la bande Velcro.

**Attention !** Placez toujours votre balai vapeur, manche (4) à la verticale et assurez-vous que le balai est éteint lorsqu'il n'est pas utilisé.

### Tête triangulaire (Fig. D)

Ce balai vapeur comprend une tête triangulaire qui permet d'accéder dans les coins et les endroits plus étroits.

**Attention !** Portez toujours des chaussures adaptées lorsque vous souhaitez manipuler la tête triangulaire de votre balai vapeur. Ne portez pas de chaussons ou de pieds-nus.

- ◆ Remplacez le manche (4) à la verticale et coupez la vapeur.
- ◆ Attendez que le balai vapeur ait refroidi (environ cinq minutes).
- ◆ Placez la pointe de votre chaussure sur la languette de libération de la tête vapeur (5b) et appuyez doucement.
- ◆ Soulevez la tête triangulaire (5a) de la tête vapeur (5).
- ◆ Installez la lavette triangulaire (6a) sous la tête triangulaire.

### Remplissage du réservoir d'eau (Fig. E)

Le réservoir d'eau de votre balai vapeur est amovible ce qui facilite le remplissage.

**Remarque !** Remplissez le réservoir avec de l'eau du robinet.

**Remarque !** Dans les zones où l'eau est très calcaire, l'utilisation d'eau déionisée est recommandée.

- ◆ Retirez le réservoir d'eau (3).
- ◆ Retirez le cache-filtre en le dévissant dans le sens inverse des aiguilles d'une montre.
- ◆ Remplissez d'eau le réservoir (3).

**Avvertissement !** La capacité du réservoir d'eau est de 350 ml. Ne remplissez pas trop le réservoir.

- ◆ Remplacez le cache-filtre en le vissant dans le sens des aiguilles d'une montre.
- ◆ Réinstallez le réservoir d'eau (3).

**Remarque !** Assurez-vous que le cache-filtre est fermement en place.

**Remarque !** N'utilisez pas de nettoyeurs chimiques dans le réservoir d'eau de votre balai vapeur.

#### Utilisation

**Important !** Cet appareil détruit 99,9 % des bactéries et germes pour autant qu'il soit utilisé conformément aux consignes décrites dans le présent manuel, avec une lavette en microfibre et en fonctionnant en continu pendant 90 secondes.

#### Mise en marche et extinction

- ◆ Pour mettre l'appareil en marche, appuyez sur le bouton marche/arrêt (1). Le balai vapeur a besoin d'environ 15 secondes pour chauffer.
- ◆ Appuyez sur le bouton d'activation de vapeur (2). Cela permet d'actionner la pompe pour que l'appareil commence à produire de la vapeur.
- ◆ Pour arrêter la production de vapeur, éteignez le bouton d'activation de vapeur (2). Cela permet de conserver la puissance à l'intérieur de la chaudière pour accélérer le redémarrage.
- ◆ Pour éteindre l'appareil, appuyez sur le bouton marche/arrêt (1).

**Attention !** Ne laissez jamais le balai vapeur trop longtemps au même endroit. Placez toujours le balai vapeur, manche (4) à la verticale et assurez-vous que le balai est éteint lorsqu'il n'est pas utilisé.

**Attention !** Videz toujours le balai vapeur après utilisation.

**Remarque !** Au premier remplissage ou après avoir fonctionné à vide, la production de vapeur peut prendre jusqu'à 45 minutes.

#### Vapeur réglable

L'appareil est équipé d'un système de réglage de la vapeur contrôlé par la molette (10) située sur la poignée (9). Il permet le réglage pour 3 types de sols différents.

Les réglages possibles sont :



Bois/Stratifié



Carrelage/Vinyle



Pierre/Marbre

### Conseils pour une utilisation optimale

#### Généralités

**Attention !** N'utilisez jamais le balai vapeur sans y avoir d'abord fixé une lavette.

- ◆ Aspirez ou balayez toujours le sol avant d'utiliser le balai vapeur.
- ◆ Le moyen le plus simple d'utiliser l'appareil est d'incliner le manche à 45° et de nettoyer lentement en couvrant de petites zones à la fois.
- ◆ N'utilisez pas de nettoyeurs chimiques avec votre balai vapeur. Pour éliminer les taches résistantes sur des sols en vinyle ou en lino, vous pouvez les pré-traiter avec un mélange détergent doux et eau avant d'utiliser le balai vapeur.

#### Nettoyage vapeur

- ◆ Placez une lavette (6) sur le sol, le côté avec la boucle en Velcro vers le haut.
- ◆ Appuyez légèrement le balai vapeur sur la lavette (6).
- ◆ Branchez le balai vapeur au secteur.
- ◆ Appuyez sur le bouton marche/arrêt (1). Le balai vapeur a besoin d'environ 15 secondes pour chauffer.
- ◆ Appuyez sur le bouton d'activation de vapeur (2). Après quelques secondes, la vapeur se forme et est évacuée par la tête vapeur.

**Remarque !** Au premier remplissage ou après avoir fonctionné à vide, la production de vapeur peut prendre jusqu'à 45 minutes.

- ◆ La vapeur a besoin de quelques secondes pour pénétrer dans la lavette. Une fois fait, le balai vapeur glisse facilement sur la surface à désinfecter/nettoyer.
- ◆ Déplacez lentement le balai vapeur d'avant en arrière sur le sol pour nettoyer chaque zone à fond.
- ◆ Une fois terminé, relevez le manche (4) à la verticale en vous assurant qu'il est soutenu et que le balai est éteint. Attendez que le balai vapeur ait refroidi (environ cinq minutes).

**Attention !** Il est important de surveiller le niveau d'eau dans le réservoir (3). Pour faire le plein d'eau et continuer à désinfecter/nettoyer, placez le balai à la verticale en vous assurant que le manche est soutenu et éteignez le balai vapeur. Débranchez l'appareil de la prise, retirez le réservoir d'eau (3) et remplissez-le.

## FRANÇAIS

(Traduction des instructions initiales)

**Attention !** Ne laissez jamais le balai vapeur trop longtemps au même endroit. Placez toujours le balai vapeur, manche (4) à la verticale et assurez-vous que le balai est éteint lorsqu'il n'est pas utilisé.

### Après utilisation (Fig. F)

- ◆ Éteignez le balai vapeur. Éteignez le bouton d'activation de vapeur (2) puis appuyez sur le bouton Marche/Arrêt (1).
- ◆ Attendez que le balai vapeur refroidisse.
- ◆ Débranchez le balai vapeur de la prise murale.
- ◆ Videz le réservoir d'eau.
- ◆ Retirez la lavette (6) et lavez-la pour la prochaine utilisation.
- ◆ Enroulez le câble électrique autour des crochets de retenue (7 et 8)
- ◆ La poignée (9) comprend un crochet intégré (10a) qui permet de suspendre votre balai vapeur sur un support adapté fixé au mur. Vérifiez que le crochet mural peut supporter le poids du balai vapeur en toute sécurité.

### Données techniques

		FM1616 (Type 1)	BDS1616R (Type 1)
Tension	V <sub>ca</sub>	230	230
Puissance	W	1600	1600
Capacité du réservoir	ml	350	350
Poids	kg	2,3	2,3

### Dépannage

Si votre appareil semble ne pas fonctionner correctement, suivez les instructions ci-dessous. Si le problème persiste, veuillez contacter votre réparateur local BLACK+DECKER.

Problème	Étape	Solution possible
Le balai vapeur ne s'allume pas	1.	Vérifiez que l'appareil est branché dans une prise murale.
	2.	Vérifiez que l'appareil a bien été allumé à l'aide de l'interrupteur Marche/Arrêt (1)
	3.	Vérifiez le fusible de la prise.

Problème	Étape	Solution possible
Le balai vapeur ne diffuse pas de vapeur	4.	Vérifiez que le réservoir d'eau (3) est plein et correctement installé. <b>REMARQUE :</b> Au premier remplissage ou après avoir fonctionné à vide, la production de vapeur peut prendre jusqu'à 45 minutes.
	5.	Vérifiez que le bouton d'activation de vapeur est en position Marche.
Le balai vapeur diffuse trop de vapeur pendant l'utilisation.	6.	Le balai vapeur dispose de 3 positions de réglage. Déplacez la molette de contrôle (10) pour réduire la quantité de vapeur émise.
Le balai vapeur diffuse trop peu de vapeur pendant l'utilisation.	7.	Le balai vapeur dispose de 3 positions de réglage. Déplacez la molette de contrôle (10) pour augmenter la quantité de vapeur émise.
Le balai vapeur cesse de produire de la vapeur pendant l'utilisation	8.	Vérifiez l'étape 1, puis 2, puis 3.
Le balai vapeur cesse de produire trop peu de vapeur pendant l'utilisation	9.	Vérifiez l'étape 4, puis 2, puis 3
Le balai vapeur produit trop peu de vapeur pendant l'utilisation	10.	Vérifiez l'étape 4
Où puis-je obtenir plus d'informations/ d'accessoires pour mon balai vapeur	11.	Consultez le chapitre Assemblage du manuel pour savoir comment correctement installer les pièces et les accessoires.

**Usò previsto**

La scopa a vapore BLACK+DECKER™ FSM1616 e BDS1616R è stata progettata per igienizzare e pulire pavimenti in legno duro sigillato, laminato sigillato, linoleum, vinile, piastrelle, pietra e marmo. L'elettrodomestico è stato progettato solo per uso domestico e all'interno.

**Istruzioni di sicurezza**

**Avvertenza! Leggere attentamente il manuale "Sicurezza, manutenzione, assistenza" prima di usare l'elettrodomestico.** Leggere attentamente il presente manuale prima di usare l'elettrodomestico.

**Sicurezza altrui**

- ◆ Questo elettrodomestico può essere usato da bambini dagli 8 anni in su e da persone portatrici di handicap fisici, psichici o sensoriali o che non abbiano la dovuta esperienza o conoscenza, sempre che siano seguite o opportunamente istruite sull'uso sicuro e comprendano i pericoli inerenti.
- ◆ I bambini non devono giocare con l'elettrodomestico. Gli interventi di pulizia e di manutenzione da parte dell'utente non devono essere eseguiti da bambini senza supervisione.
- ◆ **In caso di danneggiamento del filo di alimentazione, è necessario farlo riparare dal fabbricante o da un agente di servizio o altro personale qualificato in modo da evitare eventuali pericoli.**
- ◆ La spina deve essere rimossa dalla presa elettrica prima di pulire o eseguire la manutenzione dell'apparecchio.

- ◆ Il liquido o vapore non devono essere orientati verso apparecchiature contenenti componenti elettrici, come l'interno di forni.
- ◆ L'apparecchio non deve essere lasciato incustodito quando è collegato all'alimentazione elettrica;
- ◆ L'apparecchio non deve essere usato se è stato fatto cadere, se vi sono segni visibili di danni oppure se perde.
- ◆ Tenere l'apparecchio lontano dalla portata dei bambini quando è alimentato o si sta raffreddando.

**Etichette sull'apparecchio**

I seguenti simboli sono mostrati sull'utensile insieme al codice data:



ATTENZIONE vapore bollente

**Caratteristiche**

1. Interruttore acceso/spento
2. Pulsante getto di vapore
3. Serbatoio acqua rimovibile
4. Impugnatura
5. Testa a vapore
- 5a. Testa pavimento triangolare
6. Tampone di pulitura testa a vapore
- 6a. Tampone di pulitura testa triangolare
7. Gancio fissa filo inferiore
8. Gancio fissa filo superiore
9. Impugnatura
10. Rotellina di azionamento del vapore variabile
- 10a. Staffa di sospensione

**Assemblaggio**

**Avvertenza!** Prima di iniziare una delle seguenti operazioni, verificare che l'elettrodomestico sia spento e scollegato dalla presa elettrica, che sia freddo e non contenga acqua.



**Montaggio del manico (fig. A)**

Infilare l'estremità inferiore del manico (4) nell'estremità superiore del corpo della scopa a vapore (11) fino a quando scatta in sede. La freccia sul manico (4) deve essere allineata alla parte superiore del corpo della scopa a vapore (11).

**Montaggio del serbatoio dell'acqua (fig. B)**

- ◆ Far scorrere il serbatoio dell'acqua (3) lungo il corpo della scopa a vapore (11), verificare che il serbatoio dell'acqua sia insediato saldamente.

**Montaggio di un tampone di pulitura (fig. C)**

I tamponi di pulitura di ricambio sono reperibili presso il rivenditore BLACK+DECKER:- (cat. no. FSMP20-XJ).  
Tampone di pulitura triangolare :- (cat. no. FSMP30-XJ).

- ◆ Mettere un tampone di pulitura (6) sul pavimento con il lato con il velcro rivolto verso l'alto.
- ◆ Premere leggermente la scopa a vapore sul tampone di pulitura (6).

**Attenzione:** Appoggiare sempre la scopa a vapore con il manico (4) in posizione verticale quando è ferma e accertarsi che sia spenta quando non è usata.

**Rimozione di un tampone di pulitura**

**Attenzione!** Indossare sempre scarpe idonee quando si cambia il tampone di pulitura sulla scopa a vapore. Non indossare pantofole o sandali aperti.

- ◆ Riportare il manico (4) in posizione verticale e spegnere la scopa a vapore.
- ◆ Attendere fino a quando la scopa a vapore si raffredda prima di metterla via (circa 5 minuti).
- ◆ Sollevare la scopa a vapore dal tampone di pulitura liberandola dalla chiusura a velcro.

**Attenzione!** Appoggiare sempre la scopa a vapore con il manico (4) in posizione verticale quando è ferma e accertarsi che sia spenta quando non è usata.

**La testa triangolare (Fig. D)**

Questa scopa a vapore ha una testa triangolare incorporata che consente di accedere agli angoli e agli spazi stretti.

**Attenzione!** Indossare sempre calzature adatte quando si accede alla testa triangolare sulla scopa a vapore. Non indossare pantofole o sandali aperti.

- ◆ Riportare il manico (4) in posizione verticale e spegnere la scopa a vapore.
- ◆ Attendere fino a quando la scopa a vapore si raffredda prima di metterla via (circa 5 minuti).

- ◆ Posizionare la parte anteriore della calzatura sulla scheda di rimozione della testa a vapore (5b) e premere delicatamente verso il basso.
- ◆ Sollevare la testa triangolare (5a) dalla testa a vapore (5).
- ◆ Montare il tampone di pulitura (6a) della testa triangolare sulla base della testa triangolare.

**Riempimento del serbatoio dell'acqua (Fig. E)**

Il serbatoio dell'acqua sulla scopa a vapore è rimovibile per rendere più facile e comodo il rifornimento.

**Nota!** Riempire il serbatoio con acqua di rubinetto pulita.

**Nota!** In zone con acqua dura si consiglia di usare acqua deionizzata.

- ◆ Rimuovere il serbatoio dell'acqua (3).
- ◆ Rimuovere il tappo del filtro svitandolo in senso antiorario.
- ◆ Riempire il serbatoio (3) con acqua.

**Avvertenza!** Il serbatoio dell'acqua ha una capacità di 350ml. Non riempire eccessivamente il serbatoio.

- ◆ Riposizionare il tappo del filtro avvitandolo in senso orario.
- ◆ Rimontare il serbatoio dell'acqua (3).

**Nota!** Verificare che il tappo di rifornimento sia fissato saldamente.

**Nota!** Non usare detersivi chimici con il serbatoio dell'acqua della scopa a vapore.

**Utilizzo**

**Importante!** Questo elettrodomestico è in grado di uccidere il 99.9% di batteri e di germi, se usato in base alle istruzioni del presente manuale e con il tampone in microfibra montato e un tempo di funzionamento continuo di 90 secondi.

**Accensione e spegnimento**

- ◆ Per accendere l'elettrodomestico, premere l'interruttore di accensione/spegnimento (1). La scopa a vapore impiega 15 secondi circa per riscaldarsi.
- ◆ Premere il pulsante di azionamento vapore (2). Questo metterà in funzione la pompa e l'unità inizierà a produrre vapore.
- ◆ Per fermare la generazione del vapore, ruotare il pulsante di azionamento vapore (2) su off. Questo manterrà l'alimentazione al bollitore per un avvio più rapido.
- ◆ Per spegnere l'elettrodomestico, premere l'interruttore di accensione/spegnimento (1).

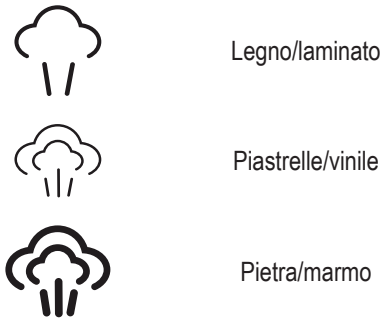
**Attenzione!** Non lasciare mai la scopa a vapore a lungo nel medesimo punto di una qualsiasi pavimentazione. Appoggiare sempre la scopa a vapore con il manico (4) in posizione verticale quando è ferma e accertarsi che sia spenta quando non è usata.

**Attenzione!** Svuotare sempre la scopa a vapore dopo l'impiego.

**Nota!** In occasione del primo rifornimento oppure se ha funzionato a secco, possono trascorrere fino a 45 secondi prima che venga prodotto del vapore.

#### Azionamento vapore variabile

L'unità è dotata di un azionamento vapore variabile controllato dalla rotellina (10) situata sull'impugnatura della maniglia (9). Questo consente 3 diverse impostazioni di superficie. Le impostazioni vapore variabile sono:



#### Consigli per un utilizzo ottimale

##### Generali

**Attenzione:** Non usare mai la scopa a vapore senza aver prima montato un tampone di pulitura.

- ◆ Passare sempre l'aspirapolvere oppure scopare il pavimento prima di usare la scopa a vapore.
- ◆ Il modo più semplice per usare la scopa consiste nell'inclinare il manico a 45° e pulire lentamente, trattando un'area piccola alla volta.
- ◆ Non usare detersivi chimici con la scopa a vapore. Per eliminare macchie ostinate dalle pavimentazioni in vinile o linoleum, è possibile pretrattarle con un detersivo neutro e un po' di acqua prima di usare la scopa a vapore.

##### Pulitura a vapore

- ◆ Mettere un tampone di pulitura (6) sul pavimento con il lato con il velcro rivolto verso l'alto.
- ◆ Premere leggermente la scopa a vapore sul tampone di pulitura (6).
- ◆ Collegare la scopa a vapore alla presa di corrente.
- ◆ Premere il pulsante di accensione/spengimento (1). La scopa a vapore impiega 15 secondi circa per riscaldarsi.
- ◆ Premere il pulsante di azionamento vapore (2). Dopo alcuni secondi il vapore comincia a fuoriuscire dalla testa a vapore.

**Nota!** In occasione del primo rifornimento oppure se ha funzionato a secco, possono trascorrere fino a 45 secondi prima che venga prodotto del vapore.

- ◆ Ci vogliono alcuni secondi prima che il vapore penetri nel tampone di pulitura. La scopa a vapore scorrerà ora facilmente sulla superficie da igienizzare/pulire.
- ◆ Spingere e tirare lentamente la scopa a vapore sul pavimento per pulire a fondo ogni sezione.
- ◆ Una volta finito di utilizzare la scopa a vapore, riportare la maniglia (4) alla posizione verticale, assicurandosi che sia supportata e ruotarla su 'OFF'. Attendere fino a quando la scopa a vapore si raffredda prima di metterla via (circa 5 minuti).

**Attenzione!** È importante controllare il livello dell'acqua nel serbatoio dell'acqua (3). Per rifornire il serbatoio dell'acqua e continuare a igienizzare/pulire, portare la scopa in posizione verticale e spegnere la scopa a vapore. Scollegare l'elettrodomestico dalla presa di corrente a parete, rimuovere e rifornire il serbatoio dell'acqua (3).

**Attenzione!** Non lasciare mai la scopa a vapore a lungo nel medesimo punto di una qualsiasi pavimentazione. Appoggiare sempre la scopa a vapore con il manico (4) in posizione verticale quando è ferma e accertarsi che sia spenta quando non è usata.

##### Dopo l'impiego (fig. F)

- ◆ Spegnerla scopa a vapore, ruotare il pulsante di azionamento vapore (2) su off e premere il pulsante ON/OFF (1).
- ◆ Attendere fino a quando la scopa a vapore si raffredda.
- ◆ Scollegare la scopa a vapore dalla presa di corrente a parete.
- ◆ Svuotare il serbatoio dell'acqua.
- ◆ Rimuovere il tampone di pulitura (6) e lavarlo lasciandolo pronto per l'impiego successivo.
- ◆ Avvolgere il filo di alimentazione attorno ai ganci fissa filo (7 e 8)
- ◆ Altrimenti, vi è una staffa per appenderla (10a) incorporata nell'impugnatura (9) che consentirà di appendere la scopa a vapore a un gancio idoneo a parete. Accertarsi sempre che il gancio a parete sia in grado di sorreggere in modo sicuro il peso della scopa a vapore.

##### Dati Tecnici

		FM1616 (Tipo 1)	BDS1616R (Tipo 1)
Tensione	V <sub>ac</sub>	230	230
Potenza	W	1600	1600
Capacità serbatoio	ml	350	350
Peso	kg	2,3	2,3

**Ricerca guasti**

Se l'elettrodomestico non dovesse funzionare correttamente, seguire le istruzioni riportate di seguito. Nel caso in cui non sia comunque possibile risolvere il problema, rivolgersi al tecnico BLACK+DECKER di zona.

Problema	Passo	Eventuale soluzione
Dove posso ottenere ulteriori informazioni/accessori per la mia scopa a vapore	11.	Consultare il capitolo assemblaggio per il corretto montaggio di parti e accessori.

Problema	Passo	Eventuale soluzione
La scopa a vapore non si accende	1.	Controllare che l'unità sia inserita nella presa a muro.
	2.	Controllare che l'unità sia accesa utilizzando l'interruttore di accensione/spengimento (1)
	3.	Controllare il fusibile nella spina.
La scopa a vapore non produce vapore	4.	Controllare che il serbatoio dell'acqua (3) sia pieno e montato correttamente. <b>NOTA:</b> In occasione del primo rifornimento oppure se ha funzionato a secco, possono trascorrere fino a 45 secondi prima che venga prodotto del vapore.
	5.	Controllare che il pulsante di generazione del vapore sia in posizione ON.
La scopa a vapore produce troppo vapore durante l'uso.	6.	La scopa a vapore ha 3 impostazioni. Variare la manopola di controllo della rotellina (10) per ridurre la quantità di vapore prodotta.
La scopa a vapore produce troppo poco vapore durante l'uso.	7.	La scopa a vapore ha 3 impostazioni. Variare la manopola di controllo della rotellina (10) per aumentare la quantità di vapore prodotta.
La scopa a vapore smette di produrre vapore durante l'uso	8.	Controllare il passo 1, 2, e 3.
La scopa a vapore smette di produrre troppo poco vapore durante l'uso	9.	Controllare il passo 4, 2, e 3
La scopa a vapore smette di produrre troppo poco vapore durante l'uso	10.	Controllare il passo 4

**Bedoeld gebruik**

De BLACK+DECKER™ FSM1616 en BDS1616R stoomreiniger is ontworpen voor het reinigen van vloeren van geseald hardhout, laminaat, linoleum, keramische tegels, steen of marmer. Dit apparaat is uitsluitend bestemd voor gebruik binnenshuis.

**Instructies voor de veiligheid**

**Waarschuwing! Lees deze handleiding over Veiligheid, onderhoud en service zorgvuldig door voordat u dit apparaat in gebruik neemt.** Lees deze handleiding aandachtig geheel door voordat u dit apparaat in gebruik neemt.

**Veiligheid van anderen**

- ◆ Dit apparaat mag worden gebruikt door kinderen van 8 jaar en ouder en personen die lichamelijk of geestelijk minder valide zijn of die geen ervaring met of kennis van dit apparaat hebben, mits zij onder toezicht staan of instructies krijgen voor een veilige manier van gebruiken van het apparaat en inzicht hebben in de mogelijke gevaren.
- ◆ Kinderen mogen niet met het apparaat spelen. Laat kinderen nooit zonder toezicht het apparaat schoonmaken of onderhouden.
- ◆ Als het netsnoer is beschadigd, moet het door de fabrikant, zijn serviceagent of door iemand die ook gekwalificeerd is, worden vervangen, zodat gevaarlijke situaties worden voorkomen.
- ◆ Haal de stekker uit het stopcontact voordat u het apparaat gaat schoonmaken of er onderhoud aan gaat uitvoeren.

- ◆ De vloeistof of stoom mag niet worden gericht op apparatuur die elektrische componenten bevat, zoals de binnenzijde van ovens.
- ◆ Het apparaat mag niet onbeheerd worden achtergelaten terwijl de stekker in het stopcontact zit;
- ◆ Gebruik het apparaat niet als het is gevallen, als er zichtbare tekenen van beschadiging zijn of als het lekt;
- ◆ Houd het apparaat buiten bereik van kinderen wanneer het is ingeschakeld of wanneer het afkoelt.

**Labels op de machine**

De volgende pictogrammen worden met de datumcode op het apparaat weergegeven:



**VOORZICHTIG** Hete stoom

**Functies**

1. Aan/Uit-schakelaar
2. Stoomknop
3. Verwijderbare watertank
4. Handgreep
5. Stoomkop
- 5a. Driehoekige kop
6. Reinigingsdoek voor stoomkop
- 6a. Reinigingsdoek voor driehoekige kop
7. Onderste kabelopberghaak
8. Bovenste draaiende opberghaak
9. Greep
10. Duimwiel voor variable stoomopbrengst
- 10a. Ophangbeugel

**Montage**

**Waarschuwing!** Voordat u de volgende instructies volgt, moet u controleren dat het apparaat is uitgeschakeld en de stekker uit het stopcontact is getrokken en dat het apparaat is afgekoeld en geen water bevat.

#### De handgreep vastmaken (Afb. A)

- ◆ Schuif de onderzijde van de steel (4) in de bovenzijde van de romp van de stoomreiniger (11) tot deze vastklikt. Het pijltje op de handgreep (4) moet tegenover de bovenkant van de romp van de stoomreiniger staan (11).

#### De watertank bevestigen (Afb. B)

- ◆ Schuif de watertank (3) omlaag in de romp van de stoomreiniger (11) en let erop dat de watertank goed vast komt te zitten.

#### Een reinigungsdoek bevestigen (Afb. C)

Vervangende reinigungsdoeken zijn verkrijgbaar via uw BLACK+DECKER-leverancier: - (cat. nr. FSMP20-XJ).

Driehoekige reinigungsdoeken: - (cat nr. FSMP30-XJ).

- ◆ Plaats een reinigungsdoek (6) op de vloer met de klittenband-zijde naar boven.
- ◆ Druk de stoomreiniger licht op de reinigungsdoek (6).

**Voorzichtig:** Zet de stoomreiniger altijd met de handgreep (4) rechtop neer en let erop dat u de stoomreiniger uitschakelt wanneer u het apparaat niet gebruikt.

#### Een reinigungsdoek verwijderen

**Let op:** Draag altijd geschikte schoenen wanneer u de reinigungsdoeken verwisselt op de stoomreiniger. Draag geen slippers of schoeisel met open tenen.

- ◆ Zet de handgreep (4) weer rechtop en schakel de stoomreiniger 'OFF'.
- ◆ Wacht tot de stoomreiniger is afgekoeld (ongeveer 5 minuten).
- ◆ Til de stoomreiniger van de reinigungsdoek en trek de klittenbandbevestiging los.

**Let op!** Zet de stoomreiniger altijd met de handgreep (4) rechtop neer en let erop dat u de stoomreiniger uitschakelt wanneer u het apparaat niet gebruikt.

#### De driehoekige kop (Afb. D)

De Stoomreiniger heeft een driehoekige kop waarmee u tot in de nauwste hoekjes en smalste openingen komt.

**Let op!** Draag altijd geschikte schoenen wanneer u met de driehoekige kop op de stoomreiniger werkt. Draag geen slippers of

schoeisel met open tenen.

- ◆ Zet de handgreep (4) weer rechtop en schakel de stoomreiniger 'OFF'.
- ◆ Wacht tot het apparaat is afgekoeld (ongeveer vijf minuten).
- ◆ Plaats de voorzijde van uw schoen op de vrijgavenok (5b) en duw voorzichtig omlaag.
- ◆ Til de driehoekige kop (5a) van de stoomkop (5).
- ◆ Plaats de reinigungsdoek (6a) voor de driehoekige kop aan de onderzijde van de driehoekige kop.

#### De watertank vullen (Afb. E)

U kunt de watertank van de stoomreiniger en handig en eenvoudig vullen..

**NB!** Vul de watertank met schoon kraanwater.

**NB!** In gebieden met hard water wordt het gebruik van gedeïoniseerd water aangeraden.

- ◆ Verwijder de watertank (3).
- ◆ Draai de filterkap naar links van de tank.
- ◆ Vul de watertank (3) met water.

**Waarschuwing!** De watertank heeft een capaciteit van 350 ml. Overvul de tank niet.

- ◆ Schroef de filterkap naar rechts weer op de tank.
- ◆ Plaats de watertank (3) terug.

**NB!** Controleer dat de filterkap goed vastzit.

**NB!** Gebruik geen chemische schoonmaakmiddelen in de tank van de stoomreiniger.

#### Het apparaat gebruiken

**Belangrijk!** Wanneer u dit apparaat volgens de aanwijzingen in deze handleiding gebruikt, u de microvezeldoek plaatst en u het apparaat ten minste 90 seconden aanzet, doodt het 99,9% van alle bacteriën en ziektekiemen.

#### In- en uitschakelen

- ◆ Schakel het apparaat in door op de AAN/UIT-knop (1) te drukken. Het opwarmen van de stoomreiniger duurt ongeveer 15 seconden.
- ◆ Druk op de stoomknop (2). Zo wordt de pomp in werking gesteld en de unit begint stoom te produceren.
- ◆ U kunt het genereren van stoom stoppen door de stoomknop (2) in de uit-stand te draaien. Zo blijft de boiler geactiveerd en kan het apparaat sneller opstarten.
- ◆ Schakel het apparaat uit door op de AAN-UIT-knop (1) te drukken.

**Let op!** Laat de stoomreiniger nooit langere tijd op één plek op een oppervlak staan. Zet de stoomreiniger altijd met de handgreep (4) rechtop neer en let erop dat u de stoomreiniger uitschakelt wanneer u het apparaat niet gebruikt.

**Let op!** Giet de stoomreiniger na gebruik altijd leeg.

**NB!** Wanneer u de stoomreiniger voor de eerste keer vult of nadat de watertank leeg is geweest, kan het tot wel 45 seconden duren voordat er stoom wordt geproduceerd.

#### Variabele Stoomopbrengst

De unit is voorzien van een functie voor variabele stoomopbrengst die wordt bediend met het duimwiel (10) dat zich op de greep van de handgreep (9) bevindt. Hiermee kunt u het apparaat instellen voor 3 verschillende soorten oppervlak.

De variabele stoominstellingen zijn:



Hout / Laminaat



Tegels / Linoleum



Steen / Marmer

### Tips voor optimaal gebruik

#### Algemeen

**Voorzichtig:** Gebruik de stoomreiniger nooit voordat u een reinigingsdoek hebt aangebracht.

- ◆ Veeg of stofzuig de vloer altijd voordat u de stoomreiniger gebruikt.
- ◆ De gemakkelijkste manier om het apparaat te gebruiken is de handgreep 45° kantelen en langzaam schoonmaken, waarbij u telkens kleine stukjes behandelt.
- ◆ Gebruik geen chemische schoonmaakmiddelen in de stoomreiniger. U kunt hardnekkige vlekken uit vinyl- of linoleumvloeren verwijderen door ze voor te behandelen met een mild reinigingsmiddel en wat water, voordat u de stoomreiniger gebruikt.

#### Reinigen met stoom

- ◆ Plaats een reinigingsdoek (6) op de vloer met de klittenband-zijde naar boven.
- ◆ Druk de stoomreiniger licht op de reinigingsdoek (6).
- ◆ Steek de stekker van de stoomreiniger in het stopcontact.
- ◆ Druk op de AAN/UIT-knop (1). Het opwarmen van de stoomreiniger duurt ongeveer 15 seconden.
- ◆ Druk op de stoomknop (2). Na een paar seconden begint er stoom uit de stoomkop te komen.

**NB!** Wanneer u de stoomreiniger voor de eerste keer vult of nadat de watertank leeg is geweest, kan het tot wel 45 seconden duren voordat er stoom wordt geproduceerd.

- ◆ Het duurt een aantal seconden voordat de stoom in de reinigingsdoek komt. De stoomreiniger glijdt nu gemakkelijk over het oppervlak dat moet worden gereinigd.
- ◆ Duw en trek de stoomreiniger langzaam over de vloer zodat deze in delen grondig met stoom wordt gereinigd.
- ◆ Wanneer u klaar bent met de stoomtreinen, zet de handgreep (4) dan weer rechtop, en let er daarbij op dat de handgreep wordt ondersteund en schakel het apparaat uit ('OFF'). Wacht tot de stoomreiniger is afgekoeld

(ongeveer vijf minuten).

**Let op!** Het is belangrijk dat u let op het waterniveau in de watertank (3). Als u de watertank weer wilt vullen en wilt doorgaan met reinigen, zet de handgreep dan rechtop en schakel de stoomreiniger 'UIT'. Haal de stekker uit het stopcontact, verwijder de watertank (3) en vul deze.

**Let op!** Laat de stoomreiniger nooit langere tijd op één plek op een oppervlak staan. Zet de stoomreiniger altijd met de handgreep (4) rechtop neer en let erop dat u de stoomreiniger uitschakelt, wanneer u het apparaat niet gebruikt.

#### Na gebruik (Afb. F)

- ◆ Schakel de stoomreiniger 'OFF', draai de stoomknop (2) in de uit-stand en druk vervolgens op de AAN/UIT-knop (1).
- ◆ Wacht tot de stoomreiniger is afgekoeld.
- ◆ Trek de stekker van de stoomreiniger uit het stopcontact.
- ◆ Giet de watertank leeg.
- ◆ Verwijder de reinigingsdoek (6) en was deze voor een volgend gebruik.
- ◆ Klem het snoer rond de opberghaken (7 en 8).
- ◆ Er is een ophanghaak (10a), ingebouwd in de handgreep (9), waarmee u de stoomreiniger aan een geschikte haak kunt ophangen aan de wand. Controleer altijd dat de wandhaak stevig genoeg is voor het gewicht van de stoomreiniger.

#### Technische gegevens

		FM1616 (Type 1)	BDS1616R (Type 1)
Spanning	V <sub>ac</sub>	230	230
Vermogen	W	1300	1300
Tankcapaciteit	ml	350	350
Gewicht	kg	2.3	2.3

#### Problemen oplossen

Ga te werk volgens onderstaande instructies, als de machine niet goed lijkt te functioneren. Neem contact op met het BLACK+DECKER-servicecentrum bij u in de buurt, als u het probleem niet kunt verhelpen.

Probleem	Stap	Mogelijke oplossing
De stoomreiniger werkt niet	1.	Controleer dat de stekker van de unit in het stopcontact zit.
	2.	Controleer dat de unit is ingeschakeld met de AAN/UIT-schakelaar (1)
	3.	Controleer de zekering.

**NEDERLANDS**

(Vertaling van de originele instructies)

Probleem	Stap	Mogelijke oplossing
De stoomreiniger produceert geen stoom	4.	Controleer dat de watertank (3) gevuld is en goed is geplaatst. <b>OPMERKING:</b> Wanneer u de stoomreiniger voor de eerste keer vult of nadat de watertank leeg is geweest, kan het tot wel 45 seconden duren voordat er stoom wordt geproduceerd.
	5.	Controleer dat de stoomknop in de stand ON staat.
De stoomreiniger produceert te veel stoom tijdens gebruik.	6.	De stoomreiniger heeft 3 standen Draai de regelknop met het duimwiel (10) zodat er minder stoom wordt geproduceerd.
De stoomreiniger produceert te weinig stoom tijdens gebruik.	7.	De stoomreiniger heeft 3 standen Draai de regelknop met het duimwiel (10) zodat er meer stoom wordt geproduceerd.
De stoomreiniger produceert tijdens het werken geen stoom meer	8.	Controleer stap 1, dan 2, dan 3.
De stoomreiniger produceert tijdens het werken te weinig stoom	9.	Controleer stap 4, dan 2, dan 3
De stoomreiniger produceert tijdens het werken te weinig stoom	10.	Controleer stap 4
Waar kan ik meer informatie/accessoire vinden voor mijn stoomreiniger	11.	Raadpleeg het hoofdstuk over de juiste bevestiging van onderdelen en accessoires.

(Traducción de las instrucciones originales)

**ESPAÑOL****Uso previsto**

Las mopas de vapor BLACK+DECKER™ FSM1616 y BDS1616R han sido diseñadas para la desinfección y la limpieza de los suelos de madera dura sellada, material laminado sellado, linóleo, vinilo, baldosas de cerámica, piedra, y mármol. Este aparato ha sido concebido únicamente para uso doméstico en interiores.

**Instrucciones de seguridad**

**Advertencia. Lea detenidamente todos los capítulos de seguridad, mantenimiento y servicio antes de utilizar este aparato. Lea todo el manual detenidamente antes de utilizar el aparato.**

**Seguridad de otras personas**

- ◆ Ninguna persona, incluidos los niños a partir de 8 años de edad, con capacidades físicas, sensoriales o mentales disminuidas, o que carezca de experiencia y conocimientos, debe utilizar este aparato, salvo que haya recibido supervisión o formación con respecto al uso del aparato de una forma segura y que comprenda los peligros que entraña.
- ◆ Los niños no deben jugar con el aparato. Ningún niño deberá realizar las tareas de limpieza y mantenimiento, salvo que lo hagan bajo supervisión.
- ◆ Si se daña el cable de alimentación, debe ser sustituido por el fabricante, un centro de servicio técnico autorizado u otras personas debidamente cualificadas, para evitar riesgos..
- ◆ Hay que desenchufar el enchufe de la toma de corriente antes de limpiar o hacer operaciones de mantenimiento en el aparato.

- ◆ No se debe dirigir líquido ni vapor hacia equipos que contengan componentes eléctricos como el interior de los hornos.
- ◆ El aparato no debe dejarse sin vigilancia cuando está conectado a la red de suministro.
- ◆ El aparato no debe utilizarse si se ha caído, si presenta signos visibles de daños o si tiene pérdidas.
- ◆ Mantenga el aparato alejado del alcance de los niños cuando esté enchufado o se esté enfriando.

## Etiquetas del aparato

Los siguientes pictogramas están colocados junto al código en el aparato.



**PRECAUCIÓN** Vapor caliente

## Características

1. Interruptor de encendido/apagado
2. Botón de generación de vapor
3. Depósito de agua extraíble
4. Empuñadura
5. Cabeza de vapor
- 5a. Cabeza triangular para suelo
6. Almohadilla limpiadora de la cabeza de vapor
- 6a. Almohadilla limpiadora de la cabeza triangular
7. Gancho inferior para recogida de cable
8. Gancho superior giratorio para recogida de cable
9. Agarre
10. Mando rotatorio de generación de vapor
- 10a. Soporte para colgar

## Ensamblaje



**Advertencia.** Antes de llevar a cabo cualquiera de las siguientes instrucciones, asegúrese de que el aparato está apagado, desenchufado y frío, y de que no contenga agua.

## Instalación del mango (Fig. A)

- ◆ Deslice el extremo inferior del mango (4) hacia el extremo superior del cuerpo de la mopa de vapor (11) hasta que encaje en su sitio. La flecha del mango (4) debería estar alineada con el extremo superior del cuerpo de la mopa de vapor (11).

## Colocación del depósito de agua (Fig. B)

- ◆ Deslice el depósito de agua (3) en el cuerpo de la mopa de vapor (11) y asegúrese de que quede bien colocado.

## Instalación de la almohadilla limpiadora (Fig. C)

Las almohadillas limpiadoras de repuesto están disponibles en el distribuidor de BLACK+DECKER más cercano (cat. n.º FSMP20-XJ).

Almohadillas limpiadoras triangulares: - (cat. n.º FSMP30-XJ).

- ◆ Coloque una almohadilla limpiadora (6) en el suelo con la cara que tiene el sistema de tipo velcro hacia arriba.
- ◆ Empuje suavemente la mopa de vapor hacia abajo sobre la almohadilla limpiadora (6).

**Precaución:** Coloque siempre la mopa de vapor con el mango (4) en posición vertical cuando esté parada y asegúrese de que esté apagada cuando no la use.

## Extracción de la almohadilla limpiadora

**Precaución.** Utilice siempre un calzado adecuado cuando cambie la almohadilla limpiadora de la mopa de vapor. No utilice zapatillas o calzado abierto.

- ◆ Vuelva a colocar el mango (4) en posición vertical y apague la mopa de vapor.
- ◆ Espere a que la mopa de vapor se enfríe antes de guardarla (aproximadamente 5 minutos).
- ◆ Levante la mopa de la almohadilla limpiadora liberándola de la sujeción de velcro.

**Precaución.** Coloque siempre la mopa de vapor con el mango (4) en posición vertical cuando esté parada y asegúrese de que esté apagada cuando no la use.

## La cabeza triangular (Fig. D)

Esta mopa de vapor trae una cabeza triangular que permite acceder a esquinas estrechas y espacios angostos.

**Precaución!** Use siempre calzado adecuado cuando coloque la cabeza triangular de la mopa de vapor. No utilice zapatillas o calzado abierto.

- ◆ Vuelva a colocar el mango (4) en posición vertical y apague la mopa de vapor.
- ◆ Espere a que la mopa de vapor se enfríe (aproximadamente cinco minutos).
- ◆ Coloque la punta del zapato en la orejeta de extracción de la mopa (5b) y apriete suavemente hacia abajo.



- ◆ Extraiga la cabeza triangular (5a) de la cabeza de vapor (5).
- ◆ Coloque la almohadilla de limpieza de la cabeza triangular (6a) en la parte inferior de la cabeza triangular.

#### Llenado del depósito de agua (Fig. E)

El depósito de agua de la mopa de vapor se puede extraer para llenarlo de manera cómoda y sencilla.

**Nota.** Llene el depósito con agua del grifo.

**Nota.** En zonas con agua dura, se recomienda el uso de agua desionizada.

- ◆ Extraiga el depósito de agua (3).
- ◆ Extraiga la tapa del filtro desenroscándola en sentido antihorario.
- ◆ Llene el depósito de agua (3).

**Advertencia.** La capacidad del depósito de agua es de 350 ml. No llene en exceso el depósito.

- ◆ Vuelva a colocar la tapa del filtro enroscándola en sentido horario.
- ◆ Vuelva a colocar el depósito de agua (3).

**Nota.** Asegúrese de que la tapa del filtro esté bien apretada.

**Nota.** No coloque productos químicos en el depósito de agua de la mopa de vapor.

#### Uso

**Importante:** Esta unidad eliminará el 99.9 % de las bacterias y los gérmenes si se utiliza de acuerdo con este manual y con la almohadilla de microfibra instalada durante un lapso de 90 segundos.

#### Encendido y apagado

- ◆ Para encender el aparato, presione el botón de encendido y apagado (1). La mopa de vapor tarda aproximadamente 15 segundos en calentarse.
- ◆ Pulse el botón de generación de vapor (2). Este botón acciona la bomba y la unidad empieza a producir vapor.
- ◆ Para detener la generación de vapor, coloque el botón de generación de vapor (2) en apagado. Esto mantiene la potencia de la caldera para un inicio más veloz.
- ◆ Para apagar el aparato, presione el botón de encendido y apagado (1).

**Precaución!** Durante un imprevisto, no deje nunca la mopa de vapor en el mismo sitio sobre ningún tipo de superficie, aunque sea por poco tiempo. Coloque siempre la mopa de vapor con el mango (4) en posición vertical cuando esté parada y asegúrese de que esté apagada cuando no la use.

**Precaución!** Vacíe siempre la mopa de vapor después de utilizarla.

**Nota.** Puede que tarde hasta 45 segundos en producir vapor al llenarla por primera vez o después de utilizarla en seco.

#### Generación variable de vapor

Este aparato está dotado de una función de generación variable de vapor controlada por el mando (10) situado en la empuñadura

(9). Este permite 3 ajustes para diferentes superficies.

Los ajustes variables de vapor son los siguientes:



Madera/Laminado



Baldosas/Vinilo



Piedra/Mármol

#### Consejos por un uso óptimo

##### Información general

**Precaución:** No utilice nunca la mopa de vapor sin colocar primero una almohadilla limpiadora.

- ◆ Antes de utilizar la mopa de vapor, aspire o barra siempre el suelo.
- ◆ La manera más fácil de utilizar el aparato consiste en inclinar el mango hasta un ángulo de 45° y limpiar lentamente, cubriendo un área pequeña cada vez.
- ◆ No utilice productos químicos con la mopa de vapor. Para eliminar las manchas resistentes de los suelos de vinilo o linóleo, puede tratarlas con un detergente suave y un poco de agua antes de utilizar la mopa de vapor.

##### Limpieza con vapor

- ◆ Coloque una almohadilla limpiadora (6) en el suelo con la cara que tiene el sistema de tipo velcro hacia arriba.
- ◆ Empuje suavemente la mopa de vapor hacia abajo sobre la almohadilla limpiadora (6).
- ◆ Conecte la mopa de vapor a la corriente.
- ◆ Pulse el botón de encendido y apagado (1). La mopa de vapor tarda aproximadamente 15 segundos en calentarse.
- ◆ Pulse el botón de generación de vapor (2). Al cabo de pocos segundos, comenzará a salir vapor de la cabeza de vapor.

**Nota.** Puede que tarde hasta 45 segundos en producir vapor al llenarla por primera vez o después de utilizarla en seco.

- ◆ Transcurren unos segundos antes de que el vapor llega a la almohadilla limpiadora. A continuación, la mopa de vapor podrá deslizarse con facilidad sobre la superficie que desee desinfectar o limpiar.

- ◆ Arrastre lentamente la mopa de vapor hacia delante y hacia atrás por la superficie para limpiar a fondo cada sección.
- ◆ Cuando haya terminado de usar la mopa, vuelva a poner el mango (4) en posición vertical y compruebe que esté apoyada y apagada. Espere a que la mopa de vapor se enfríe (aproximadamente cinco minutos).

**Precaución.** Es importante que controle el nivel del depósito de agua (3). Para llenar el depósito de agua y continuar con la desinfección o limpieza coloque la mopa en posición vertical, compruebe que el mango quede apoyado y apague la mopa. Desenchufe la unidad de la toma eléctrica de pared y extraiga y vuelva a llenar el depósito de agua (3).

**Precaución.** Durante un imprevisto, no deje nunca la mopa de vapor en el mismo sitio sobre ningún tipo de superficie, aunque sea por poco tiempo. Coloque siempre la mopa de vapor con el mango (4) en posición vertical cuando esté parada y asegúrese de que esté apagada cuando no la use.

#### Después de uso (Fig. F)

- ◆ Para apagar la mopa, coloque el botón de generación de vapor (2) en posición de apagado y apriete el botón de encendido y apagado (1).
- ◆ Espere a que la mopa de vapor se enfríe.
- ◆ Desenchufe la mopa de vapor de la toma de corriente de pared.
- ◆ Vacíe el depósito de agua.
- ◆ Extraiga la almohadilla limpiadora (6) para dejarla lista para la próxima vez.
- ◆ Sujete el cable de alimentación alrededor de los ganchos de recogida de cable (7 y 8).
- ◆ La mopa de vapor tiene también un soporte para colgar (10a) incorporado en la empuñadura (9) que permite colgarla en la pared mediante el uso del gancho adecuado. Asegúrese siempre de que el gancho de la pared puede aguantar sin peligro el peso de la mopa de vapor.

#### Datos técnicos

		FM1616 (tipo 1)	BDS1616R (Tipo 1)
Tensión	V <sub>ca</sub>	230	230
Alimentación Eléctrica	W	1600	1600
Capacidad del depósito	ml	350	350
Peso	kg	2.3	2.3

#### Resolución de problemas

Si nota que el aparato no funciona bien, siga las instrucciones que se indican a continuación. Si no se resuelve el problema, póngase en contacto con un técnico autorizado de BLACK+DECKER.

Problema	Paso	Posible solución
La mopa no se apaga	1.	Compruebe que el aparato esté enchufado en una toma de corriente de pared.
	2.	Compruebe que el aparato esté encendido usando el interruptor de apagado y encendido (1)
	3.	Compruebe el fusible del enchufe.
La mopa no genera vapor	4.	Compruebe que el tanque de agua (3) esté lleno y correctamente colocado. <b>NOTA:</b> Puede que tarde hasta 45 segundos en producir vapor al llenarla por primera vez o después de utilizarla en seco.
	5.	Compruebe que el botón de generación de vapor esté en posición de encendido.
La mopa de vapor produce demasiado vapor durante el uso.	6.	La mopa de vapor tiene 3 ajustes. Varíe el mando de control de control (10) para reducir la cantidad de vapor producido.
La mopa de vapor produce demasiado vapor durante el uso.	7.	La mopa de vapor tiene 3 ajustes. Varíe el mando de control de control (10) para aumentar la cantidad de vapor producido.
La mopa deja de producir vapor durante el uso	8.	Compruebe los pasos 1, 2 y 3.
La mopa deja de producir poco vapor durante el uso	9.	Compruebe los pasos 4, 2 y 3
La mopa produce demasiado poco vapor durante el uso	10.	Compruebe el paso 4
¿Dónde puedo obtener más información/ accesorios para la mopa de vapor?	11.	Consulte el capítulo sobre montaje del manual para colocar correctamente las piezas y los accesorios.

**Utilização pretendida**

A sua mopa a vapor BLACK+DECKER™ FSM1616 e BDS1616R foi concebida para desinfetar e limpar chãos de madeiras duras seladas, laminados selados, linóleo, vinil, mosaicos, pedra e mármore. Este aparelho destina-se apenas a utilização doméstica em interiores.

**Instruções de segurança**

**Atenção! Leia com atenção todo o manual “Segurança, Manutenção, Reparação” antes de utilizar o aparelho. Leia com atenção todo o manual antes de utilizar este aparelho.**

**Segurança de terceiros**

- ◆ Este aparelho pode ser utilizado por crianças com 8 anos de idade ou mais e por pessoas que apresentem capacidades físicas, sensoriais ou mentais reduzidas ou que não possuam os conhecimentos e a experiência necessários, se forem vigiadas e instruídas acerca da utilização do aparelho de uma forma segura e entenderem os perigos envolvidos.
- ◆ As crianças não devem brincar com o aparelho. A limpeza e manutenção não deverão ser efectuadas por crianças sem supervisão.
- ◆ Se o cabo de alimentação estiver danificado, terá de ser substituído pelo fabricante, técnico de assistência ou por pessoas com as mesmas habilitações de modo a evitar situações de perigo.
- ◆ Antes de proceder à limpeza ou manutenção do aparelho, deve retirar a ficha da tomada de parede.
- ◆ O líquido ou o vapor não devem ser direccionados para equipamento que contenha componentes eléctricos, como, por exemplo, o interior de fornos.

- ◆ O aparelho não deve ser abandonado quando estiver ligado à alimentação eléctrica;
- ◆ O aparelho não deve ser utilizado se tiver sofrido uma queda, se houver sinais visíveis de danos ou se tiver fugas;
- ◆ mantenha o aparelho afastado do alcance das crianças quando estiver a carregar ou a arrefecer.

**Rótulos do aparelho**

Os seguintes pictogramas, assim como o código de data, estão indicados na ferramenta.



**CUIDADO** Vapor quente

**Componentes**

1. Interruptor de ligar/desligar
2. Botão de controlo do vapor
3. Reservatório de água amovível
4. Punho
5. Cabeça de Vapor
- 5a. Cabeça triangular delta
6. Pano de limpeza da cabeça de vapor
- 6a. Pano de limpeza da cabeça delta
7. Gancho inferior de organização dos cabos
8. Gancho superior basculante de organização dos cabos
9. Pega
10. Roda de accionamento manual de controlo do vapor variável
- 10a. Suporte para pendurar

**Montagem**

**Atenção!** Antes de tentar seguir qualquer das seguintes instruções, certifique-se de que o aparelho está desligado e que a respectiva ficha não está ligada à corrente eléctrica, se encontra à temperatura ambiente e não contém água.

**Fixar a pega (Fig. A)**

- ◆ Faça deslizar a extremidade inferior do punho (4) para dentro da extremidade superior do corpo da mopa a vapor (11) até ouvir um clique de encaixe. A seta no punho (4) deverá estar alinhada com a parte superior do corpo da mopa a vapor (11).

**Fixar o reservatório de água (Fig. B)**

- ◆ Deslize o reservatório de água (3) na direcção do corpo da mopa a vapor (11), certificando-se de que o reservatório está bem fixado.

**Fixar um pano de limpeza (Fig. C)**

Encontram-se disponíveis panos de limpeza sobresselentes no seu agente BLACK+DECKER (cat. n.º FSMP20-XJ).

Panos de limpeza delta:- (cat. n.º FSMP30-XJ).

- ◆ Coloque um pano de limpeza (6) no chão com o lado de "gancho" com velcro para cima.
- ◆ Prima ligeiramente a mopa a vapor para baixo sobre o pano de limpeza (6).

**Atenção:** Quando não a estiver a utilizar, coloque sempre a mopa a vapor com a pega (4) na posição vertical, certificando-se de que se encontra desligada.

**Remover um pano de limpeza**

**Cuidado!** Calce sempre sapatos adequados ao mudar o pano de limpeza da mopa a vapor. Não calce chinelos nem sandálias.

- ◆ Volte a colocar a pega (4) na posição vertical e DESLIGUE a mopa a vapor.
- ◆ Deixe a mopa a vapor arrefecer antes de a guardar (cerca de 5 minutos).
- ◆ Afaste a mopa a vapor do pano de limpeza para libertá-la do fecho de velcro.

**Cuidado!** Quando não a estiver a utilizar, coloque sempre a mopa a vapor com a pega (4) na posição vertical, certificando-se de que se encontra desligada.

**Cabeça Delta (Fig. D)**

Esta mopa a vapor está equipada com uma cabeça delta integrada, que permite o acesso a cantos de difícil acesso e passagens estreitas.

**Cuidado!** Use sempre calçado adequado quando aceder à cabeça delta na mopa a vapor. Não calce chinelos nem sandálias.

- ◆ Volte a colocar a pega (4) na posição vertical e DESLIGUE a mopa a vapor.
- ◆ Deixe-a a arrefecer antes de a guardar (cerca de cinco minutos).
- ◆ Coloque a ponta do pé sobre a patilha de remoção da cabeça de vapor (5b) e pressione com cuidado.
- ◆ Levante a cabeça delta (5a) para a retirar da cabeça de vapor (5).
- ◆ Coloque o pano de limpeza da cabeça delta (6a) na parte inferior da mesma.

**Encher o reservatório de água (Fig. E)**

O reservatório de água da mopa a vapor é amovível para um enchimento prático e fácil.

**Nota!** Encha o reservatório de água com água limpa da torneira.

**Nota!** Em zonas de água dura, recomendamos a utilização de água desionizada.

- ◆ Retire o reservatório de água (3).
- ◆ Retire o tampão do filtro, rodando-o para a esquerda.
- ◆ Encha o reservatório de água (3) com água.

**Atenção!** O reservatório de água tem uma capacidade de 350ml. Não encha o reservatório demasiado.

- ◆ Volte a colocar o tampão do filtro, apertando-o para a direita.
- ◆ Volte a colocar o reservatório de água (3).

**Nota!** Certifique-se de que o tampão do filtro está bem fixado.

**Nota!** Não utilize produtos de limpeza químicos no reservatório de água com a mopa a vapor.

**Utilização**

**Importante!** Esta unidade mata 99,9% das bactérias e dos germes, se for utilizada de acordo com as instruções indicadas neste manual e com o pano de micro fibras colocado e durante 90 segundos sem parar.

**Ligar e desligar**

- ◆ Para ligar o aparelho, prima o botão LIGAR/DESLIGAR (1). A mopa a vapor demora aproximadamente 15 segundos a aquecer.
- ◆ Prima o botão de controlo do vapor (2). Este botão permite controlar a bomba e a unidade começa a produzir vapor.
- ◆ Para parar a produção de vapor, rode o botão de controlo do vapor (2) para a posição desligada. Isto permite manter a potência da caldeira para um arranque mais rápido.
- ◆ Para desligar o aparelho, prima o botão LIGAR/DESLIGAR (1).

**Cuidado!** Nunca deixe a mopa a vapor no mesmo ponto de uma superfície durante muito tempo. Quando não a estiver a utilizar, coloque sempre a mopa a vapor com a pega (4) na posição vertical, certificando-se de que se encontra desligada.

**Cuidado!** Esvazie sempre a mopa a vapor após a utilização.

**Nota!** Quando ficar cheia pela primeira vez ou depois de ficar seca, o vapor pode demorar até 45 segundos.

**Controlo de vapor variável**

A unidade está equipada com um sistema de controlo de vapor variável, regulada pela roda de accionamento manual (10) localizada no punho (9). Isto permite o acesso a 3 definições de superfície diferentes. As definições de vapor variável são:

## PORTUGUÊS

(Tradução das instruções originais)



Madeira/Laminado



Mosaicos/Vinil



Pedra/Mármore

### Sugestões para uma utilização óptima

#### Geral

**Atenção:** Nunca utilize a mopa a vapor sem fixar primeiro um pano de limpeza.

- ◆ aspire ou limpe sempre o chão antes de utilizar a mopa a vapor.
- ◆ A forma mais fácil de utilizar o aparelho é inclinando a pega com um ângulo de 45° e limpando lentamente, cobrindo uma área pequena de cada vez.
- ◆ Não utilize produtos de limpeza químicos com a mopa a vapor. Para remover manchas persistentes de chãos de vinil ou linóleo, poderá efectuar um tratamento prévio com um detergente suave e um pouco de água antes de utilizar a mopa a vapor.

#### Limpeza a vapor

- ◆ Coloque um pano de limpeza (6) no chão com o lado de “gancho” com velcro para cima.
- ◆ Prima ligeiramente a mopa a vapor para baixo sobre o pano de limpeza (6).
- ◆ Ligue a mopa a vapor à corrente eléctrica.
- ◆ Prima o botão LIGADO/DESLIGADO (1). A mopa a vapor demora aproximadamente 15 segundos a aquecer.
- ◆ Prima o botão de controlo do vapor (2). Após alguns segundos, começará a sair vapor da cabeça de vapor.

**Nota!** Quando ficar cheia pela primeira vez ou depois de ficar seca, o vapor pode demorar até 45 segundos.

- ◆ O vapor demora alguns segundos a entrar no pano de limpeza. A mopa a vapor deslizará agora facilmente sobre a superfície a desinfectar/limpar.
- ◆ Empurre e puxe lentamente a mopa a vapor ao longo da superfície para limpar profundamente a vapor todas as secções do chão.
- ◆ Quando terminar a limpeza com a mopa a vapor, volte a colocar a pega (4) na posição vertical, certificando-se de que fica apoiada e coloque-a na posição Desligado. Deixe a mopa a vapor arrefecer antes de a guardar (cerca de cinco minutos).

**Cuidado!** É importante monitorizar o nível de água no reservatório de água (3). Para atestar o reservatório de água e continuar a desinfecção/limpeza, volte a colocar a pega na posição vertical, certificando-se de que a pega fica apoiada e DESLIGUE a mopa a vapor. Desligue a unidade da tomada eléctrica, retire e ateste o reservatório de água (3).

**Cuidado!** Nunca deixe a mopa a vapor no mesmo ponto de uma superfície durante muito tempo. Quando não a estiver a utilizar, coloque sempre a mopa a vapor com a pega (4) na posição vertical, certificando-se de que se encontra desligada.

#### Após a utilização (Fig. F)

- ◆ Desligue a mopa a vapor. Desligue o botão de controlo do vapor (2) e prima o botão LIGAR/DESLIGAR (1).
- ◆ Deixe a mopa a vapor arrefecer.
- ◆ Desligue a mopa a vapor da tomada eléctrica.
- ◆ Esvazie o reservatório de água.
- ◆ Remova o pano de limpeza (6) e lave-o para que fique pronto para a próxima utilização.
- ◆ Enrole o cabo de alimentação à volta dos ganchos de organização (7 e 8)
- ◆ Em alternativa, é disponibilizado um suporte para pendurar (10a) incorporado no punho (9) que permite pendurar a mopa a vapor num gancho adequado na parede. Certifique-se sempre de que o gancho na parede suporta com segurança o peso da mopa a vapor.

#### Dados técnicos

		FM1616 (Tipo 1)	BDS1616R (Tipo 1)
Tensão	V <sub>ac</sub>	230	230
Alimentação	W	1600	1600
Capacidade do reservatório	ml	350	350
Peso	kg	2.3	2.3

#### Resolução de problemas

Se achar que o aparelho não está a funcionar correctamente, respeite as instruções apresentadas em seguida. Se não conseguir resolver o problema, contacte o agente local de reparação BLACK+DECKER.

**PORTUGUÊS**

(Tradução das instruções originais)

Problema	Passo	Solução possível
A mopa a vapor não liga	1.	Verifique se a unidade está ligada à tomada de parede.
	2.	Verifique se a unidade está ligada, utilizando o interruptor LIGAR/ DESLIGAR (1)
	3.	Verifique o fusível na ficha.
A mopa a vapor não produz vapor	4.	Verifique se o reservatório de água (3) está cheio e instalado correctamente. <b>NOTA:</b> Quando ficar cheio pela primeira vez ou depois de ficar seco, o vapor pode demorar até 45 segundos a ser produzido.
	5.	Verifique se o botão de produção de vapor está na posição LIGADO.
A mopa a vapor produz demasiado vapor durante a utilização.	6.	A mopa a vapor tem 3 definições. Rode o botão de controlo da roda de accionamento manual (10) para reduzir a quantidade de vapor produzido.
A mopa a vapor produz muito pouco vapor durante a utilização.	7.	A mopa a vapor tem 3 definições. Rode o botão de controlo da roda de accionamento manual (10) para aumentar a quantidade de vapor produzido.
A mopa a vapor pára de produzir vapor durante a utilização	8.	Verifique o passo 1 e depois o 2 e o 3.
A mopa a vapor pára de produzir pouco vapor durante a utilização	9.	Verifique o passo 4, e depois o 2 e o 3
A mopa a vapor produz pouco vapor durante a utilização	10.	Verifique o passo 4
Onde posso obter mais informações/ acessórios para a minha mopa a vapor	11.	Consulte o capítulo do manual sobre montagem para saber como proceder à montagem correcta das peças e acessórios.

(Översättning av originalanvisningarna)

**SVENSKA****Avsedd användning**

Din BLACK+DECKER™ FSM1616 och BDS1616R ångmopp är konstruerad för sanering och rengöring av golv av förseglat hårdträ, förseglat laminat, linoleum, vinyl, kakel, sten och marmor samt för uppfräschning av mattor. Redskapet är endast avsett för inomhusbruk i hemmet.

**Säkerhetsinstruktioner**

**Varning! Läs hela "Säkerhet, underhåll och service" handboken noggrant innan du börjar använda den här apparaten. Läs hela den här bruksanvisningen noggrant innan du börjar använda denna apparat.**

**Andras säkerhet**

- Denna apparat kan användas av barn från 8 år och personer med nedsatt fysisk eller psykisk förmåga eller bristande erfarenhet eller kunskap, om de övervakas eller får instruktioner om hur apparaten används och är medvetna om riskerna.
- Barn ska inte leka med apparaten. Rengöring och användarunderhåll ska inte utföras av barn utan övervakning.
- Om nätsladden är skadad, måste den för att undvika risker, bytas ut av tillverkaren, tillverkarens servicepersonal eller av en person med likartade kvalifikationer.
- Kontakten måste dras ut ur eluttaget innan apparaten rengörs eller servas.
- Vätska eller ånga får inte riktas mot apparater som innehåller elektriska komponenter, såsom insidan av ugnar.
- Apparaten får inte lämnas oövervakad när den är ansluten till elnätet;
- Apparaten skall inte användas om den tappats, om det finns synliga skador eller om den läcker;

- ◆ Förvara apparaten utom räckhåll för barn när den är strömsatt eller kyls ned.

## Etiketter på apparaten

Följande symboler tillsammans med datumkoden är synliga på apparaten.



**SE UPP** Het Ånga

### Funktioner

1. Strömbrytare
2. Aktiveringsknapp för ånga
3. Löstagbar vattenbehållare
4. Handtag
5. Ångmunstycke
- 5a Delta golv-munstycke
6. Rengöringsdyna för ångmunstycke
- 6a Rengöringsdyna för Delta-munstycke
7. Kabelhållarens nedre krok
8. Kabelhållarens övre krok
9. Handtag
10. Tumreglage för ånga
- 10a Upphängningskrok

### Montering



**Varning!** Innan du verkställer någon av nedanstående instruktioner ska du kontrollera att apparaten är avstängd, att sladden inte sitter i och att den har svalnat och inte innehåller vatten.

#### Montera handtaget (fig. A)

- ◆ Skjut in den nedre delen av handtaget (4) i den övre änden av ångmoppen (11) tills det klickar på plats. Pilen på handtaget (4) ska riktas in i linje med toppen på ångmoppen (11).

#### Montera vattenbehållaren (fig. B)

- ◆ Skjut in vattenbehållaren (3) i ångmoppens enhet (11) och säkerställ att vattenbehållaren sitter fast ordentligt.

#### Montera en rengöringsdyna (fig. C)

Rengöringsdynor finns att köpa hos din BLACK+DECKER-återförsäljare (katalognr. FSMP20-XJ).

Delta rengöringsdynor :- (katalognr. FSMP30-XJ).

- ◆ Placera en rengöringsdyna (6) på golvet med kardborresidan uppåt.
- ◆ Tryck försiktigt ned ångmoppen på rengöringsdynan (6).

**Se upp!** Förvara alltid ångmoppen så att handtaget (4) får stöd och befinner sig i upprätt läge och se till att ångmoppen är avstängd när den inte används.

#### Ta bort en rengöringsdyna

**Se upp!** Använd alltid lämpliga skor när du byter rengöringsdyna på ångmoppen. Använd inte tofflor eller öppna skor.

- ◆ Ställ tillbaka handtaget (4) i upprätt läge och stäng "AV" ångmoppen.
- ◆ Vänta tills ångmoppen har svalnat (ca. 5 minuter).
- ◆ Lyft bort ångmoppen från rengöringsdynan genom att lösgöra den från kardborrefästet.

**Se upp!** Förvara alltid ångmoppen så att handtaget (4) får stöd och befinner sig i upprätt läge och se till att ångmoppen är avstängd när den inte används.

#### Delta-munstycket (fig. D)

Denna ångmopp har ett inbyggt Delta-munstycke, med vilket du kommer åt i trånga hörn och utrymmen.

**Se upp!** Ha alltid lämpliga skor på dig när du hanterar din ångmops delta-munstycke. Använd inte tofflor eller öppna skor.

- ◆ Ställ tillbaka handtaget (4) i upprätt läge och stäng "AV" ångmoppen.
- ◆ Vänta tills den har svalnat (ca. fem minuter).
- ◆ Placera frambdelen av din sko på knappen för borttagning av ångmunstycket (5b) och tryck försiktigt.
- ◆ Lyft bort Delta-munstycket (5a) från ångmunstycket (5).
- ◆ Montera Delta-huvudets rengöringsdyna (6a) på nederdelen av Delta-huvudet

#### Fylla vattenbehållaren (fig. E)

Ångmoppens vattenbehållare är löstagbar för enkel och bekväm påfyllning.

**Notera!** Fyll vattenbehållaren med rent kranvatten.

**Notera!** I områden med hårt vatten rekommenderas det att du använder avjoniserat vatten.

- ◆ Avlägsna vattenbehållaren (3).
- ◆ Avlägsna vattenbehållarens lock genom att skruva det moturs.
- ◆ Fyll behållaren (3) med vatten.

**Varning!** Vattenbehållaren rymmer 350ml. Fyll inte på för mycket vatten i vattenbehållaren.

- ◆ Sätt tillbaka vattenbehållarens lock genom att skruva det medurs.
- ◆ Sätt tillbaka vattenbehållaren (3).

**Notera!** Kontrollera att filterlocket sitter fast ordentligt.

**Notera!** Tillsätt inga kemiska rengöringsmedel i ångmoppens vattenbehållare.

## Användning

**Viktigt!** Den här apparaten dödar 99.9% av alla bakterier och baciller om den används enligt anvisningarna i den här manualen, har mikrofiberdynan monterad och körs kontinuerligt i 90 sekunder.

Slå på och av

- ◆ Starta apparaten genom att trycka på strömbrytaren (1). Det tar cirka 15 sekunder för ångmoppen att värmas upp.
- ◆ Tryck på aktiveringsknappen för ångan (2). Detta kommer att starta pumpen och enheten börjar producera ånga.
- ◆ Tryck på aktiveringsknappen (2) till frånslaget läge för att stoppa ånggenereringen. Strömförsörjningen till boilern kommer att upprätthållas vilket gör starten snabbare.
- ◆ Stäng av apparaten genom att trycka in strömbrytaren (1).

**Se upp!** Lämna aldrig ångmoppen på samma plats på ytan under längre tid. Förvara alltid ångmoppen så att handtaget (4) får stöd och befinner sig i upprätt läge och se till att ångmoppen är avstängd när den inte används.

**Se upp!** Töm alltid ångmoppen efter användningen.

**Notera!** När du fyller på vatten för första gången eller efter det att vattnet har tagit slut kan det ta upp till 45 sekunder innan ånga bildas.

## Reglerbar ångmängd

Enheten är utrustad med variabel ångmängd som ställs in med tumreglaget (10) på handtaget (9). Detta möjliggör 3 inställningar för olika ytor.

De variabla ånginställningarna är:



Trä / laminat



Kakel / vinyl



Sten / marmor

## Tips för optimal användning

### Allmänt

**Se upp:** Använd aldrig ångmoppen utan att först montera en rengöringsdyna.

- ◆ Dammsug eller sopa alltid golvet innan du använder ångmoppen.
- ◆ Det enklaste sättet att använda apparaten är att luta handtaget 45° och sedan långsamt rengöra en liten yta åt gången.

- ◆ Använd inte kemiska rengöringsmedel med ångmoppen. Om du ska ta bort besvärliga fläckar från vinyl- eller linoleumgolvet kan du förbehandla med ett mildt rengöringsmedel innan du använder ångmoppen.

## Ångrengöring

- ◆ Placera en rengöringsdyna (6) på golvet med kardborresidan uppåt.
- ◆ Tryck försiktigt ned ångmoppen på rengöringsdynan (6).
- ◆ Anslut ångmoppen till elnätet.
- ◆ Tryck på strömbrytaren (1). Det tar cirka 15 sekunder för ångmoppen att värmas upp.
- ◆ Tryck på knappen för att aktivera ångan (2). Efter några sekunder börjar ånga strömma ut ur ångmunstycket.

**Notera!** När du fyller på vatten för första gången eller efter det att vattnet har tagit slut kan det ta upp till 45 sekunder innan ånga bildas.

- ◆ Det tar några sekunder för ångan att komma in i rengöringsdynan. Ångmoppen glider nu lätt över ytan som ska saneras/rengöras.
- ◆ Skjut och dra ångmoppen långsamt över ytan för en grundlig ångrengöring av varje sektion.
- ◆ Ställ tillbaka handtaget (4) till den vertikala positionen, se till att det har stöd och stäng "Av" ångmoppen när du är klar med användningen. Vänta tills ångmoppen har svalnat (ca. fem minuter).

**Se upp!** Det är viktigt att kontrollera vattennivån i vattenbehållaren (3). Om du vill fylla på vattenbehållaren och fortsätta saneringen/rengöringen ställer du tillbaka handtaget i vertikalt läge, ser till att det har stöd och stänger "Av" ångmoppen. Koppla bort enheten från eluttaget och demontera och fyll på vattenbehållaren (3).

**Se upp!** Lämna aldrig ångmoppen på samma plats på ytan under längre tid. Förvara alltid ångmoppen så att handtaget (4) får stöd och befinner sig i upprätt läge och se till att ångmoppen är avstängd när den inte används.

## Efter användning (fig. F)

- ◆ Stäng "Av" ångmoppen genom att stäng av aktiveringsknappen för ånga (2) och sedan trycka på strömbrytaren (1).
- ◆ Vänta tills ångmoppen har svalnat.
- ◆ Koppla bort ångmoppen från eluttaget.
- ◆ Töm vattenbehållaren.
- ◆ Ta bort rengöringsdynan (6) och tvätta den så den är klar för nästa användning.
- ◆ Vira upp nätkabeln runt krokarna på apparaten (7 och 8)
- ◆ Det finns en upphängningskrok (10a) inbyggd i handtaget (9) som gör det möjligt att hänga upp ångmoppen i en krok på väggen. Kontrollera alltid att kroken klarar ångmoppens tyngd.



## Tekniska data

		FM1616 (typ 1)	BDS1616R (typ 1)
Spänning	V <sub>ac</sub>	230	230
Effekt	W	1600	1600
Behållarens kapacitet	ml	350	350
Vikt	kg	2.3	2.3

Problem	Steg	Möjlig lösning
Ångmoppen slutar producera för litet ånga under användningen	9.	Kontrollera steg 4, sedan 2, sedan 3
Ångmoppen producerar för litet ånga under användningen	10.	Kontrollera steg 4
Var kan jag få ytterligare information/tillbehör för min ångmopp	11.	Se avsnittet om montering i denna bruksanvisning angående korrekt montering av delar och tillbehör.

## Felsökning

Om apparaten inte fungerar som den ska följer du instruktionerna nedan. Om problemet kvarstår kontaktar du närmaste BLACK+DECKER-verkstad.

Problem	Steg	Möjlig lösning
Ångmoppen startar inte	1.	Kontrollera att enheten är ansluten till vägguttaget.
	2.	Kontrollera att enheten är påslagen med strömbrytaren (1)
	3.	Kontrollera säkringen i kontakten.
Ångmoppen producerar ingen ånga	4.	Kontrollera att vattenbehållaren (3) är full och korrekt monterad. <b>NOTERA:</b> När du fyller på vatten för första gången eller efter det att vattnet har tagit slut kan det ta upp till 45 sekunder innan ånga bildas.
	5.	Kontrollera att aktiveringsknappen för ånga är i läget "På".
Ångmoppen producerar för mycket ånga vid användningen.	6.	Ångmoppen har 3 inställningslägen. Använd tumreglaget för ånga (10) för att reducera mängden ånga som produceras.
Ångmoppen producerar för litet ånga vid användningen.	7.	Ångmoppen har 3 inställningslägen. Använd tumreglaget för ånga (10) för att öka mängden ånga som produceras.
Ångmoppen slutar producera ånga under användningen	8.	Kontrollera steg 1, sedan 2, sedan 3.

**Tiltenkt bruk**

BLACK+DECKER™ FSM1616 and BDS1616R dampmopper er utformet for å rense og rengjøre gulv med forseglet hardtre, forseglet laminat, linoleum, vinyl, keramiske fliser, stein og marmor og for å friske opp tepper. Produktet er bare beregnet for innendørs bruk i hjemmet.

**Sikkerhetsinstruksjoner**

**Advarsel! Les sikkerhets-, vedlikeholds- og serviceanvisningene nøye før du bruker dette produktet. Les hele denne håndboken nøye før du bruker apparatet.**

**Andre personers sikkerhet**

- ◆ Dette apparatet kan brukes av barn som er 8 år eller eldre samt av personer som har reduserte fysiske, sansemessige eller mentale evner, eller som mangler erfaring og kunnskap, hvis de har tilsyn eller har fått veiledning i bruk av apparatet på en trygg måte og forstår farene som foreligger.
- ◆ Barn skal ikke leke med apparatet. Rengjøring og brukervedlikehold skal ikke utføres av barn uten tilsyn.
- ◆ Hvis strømledningen blir skadet, må den byttes av produsenten eller et autorisert servicesenter eller tilsvarende kvalifisert person for å unngå fare..
- ◆ Støpselet skal tas ut av stikkontakten før rengjøring eller vedlikehold av apparatet.
- ◆ Væske eller damp må ikke rettes mot utstyr som inneholder elektriske komponenter.
- ◆ Apparatet må ikke være uten tilsyn når det er tilkoblet strømmettet;
- ◆ Apparatet skal ikke brukes om det har falt i gulvet, om det finnes synlige tegn på skade eller hvis det lekker;

- ◆ Hold apparatet unna barn når det er koblet til strøm eller når det kjøles ned.

**Produktmerking**

De følgende symbolene sammen med datokode vises på apparatet.



**FORSIKTIG** Varm damp

**Funksjoner**

1. På-/av-bryter
2. Damp-knapp
3. Avtagbar vanntank
4. Håndtak
5. Damphode
- 5a. Trekant-gulvhode
6. Rengjøringspute til damphode
- 6a. Rengjøringspute til trekanthode
7. Nedre kabelfestekrok
8. Øvre kabelfestekrok, roterbar
9. Håndtak
10. Variabel damp reguleringsknapp
- 10a. Opphengsbrakett

**Montering**

**Advarsel!** Før du utfører noen av fremgangsmåtene nedenfor, må du sikre at produktet er slått av, at støpselet er trukket ut, og at produktet er avkjølt og ikke inneholder vann.

**Sette på håndtaket (Fig. A)**

- ◆ Skyv den nedre delen av håndtaket (4) inn i den øvre delen av dampmoppenheten (11) til det klikker på plass. Pilen på håndtaket (4) skal justeres i forhold til den øvre delen av dampmoppenheten (11).

**Sette på vanntanken (Fig. B)**

- ◆ Skyv vanntanken (3) nedover inn i dampmoppenheten (11), og pass på at vannbeholderen er festet riktig.

**Sette på en rengjøringspute (Fig. C)**

Ekstra rengjøringsputer får du hos din BLACK+DECKER-forhandler (artikkelnummer FSMP20-XJ).

Trekant rengjøringsputer:- (artikkelnummer FSMP30-XJ).

- ◆ Plasser en rengjøringspute (6) på gulvet med festesiden av borrelåsen opp.
- ◆ Trykk dampmoppen forsiktig ned på rengjøringsputen (6).

**Forsiktig:** Plasser alltid dampmoppen på hvilematten med håndtaket (4) i stående stilling når den er i ro, og pass på at dampmoppen er slått av når den ikke er i bruk.

### Fjerne en rengjøringspute

**Forsiktig!** Bruk alltid egnede sko når du bytter rengjøringspute på dampmoppen. Ikke bruk tøfler eller fottøy med åpne tær.

- ◆ Sett håndtaket (4) i stående stilling igjen, og slå dampmoppen AV.
- ◆ Vent til dampenheten er avkjølt før du setter den til oppbevaring (omtrent 5 minutter).
- ◆ Løft dampmoppen vekk fra rengjøringsputen ved å løsne borrelåsen.

**Forsiktig!** Plasser alltid dampmoppen på hvilematten med håndtaket (4) i stående stilling når den er i ro, og pass på at dampmoppen er slått av når den ikke er i bruk.

### Trekanthode (Fig. D)

Dampmoppen har et innebygget trekanthode som lar deg komme til i hjørner og trange steder.

**Forsiktig!** Bruk alltid passende fottøy når du bruker trekanthode på dampmoppen. Ikke bruk tøfler eller fottøy med åpne tær.

- ◆ Sett håndtaket (4) i stående stilling igjen, og slå dampmoppen AV.
- ◆ Vent til den er avkjølt (omtrent 5 minutter).
- ◆ Sett tuppen av skoen på damphodets låseknast (5b) og trykk lett ned.
- ◆ Løft trekanthodet (5a) opp og bort fra damphodet (5).
- ◆ Sett på plass rengjøringsputen for trekanthodet under trekanthodet.

### Fylle vanntanken (Fig. E)

Vanntanken på dampmoppen kan tas av for praktisk og enkel fylling..

**Merk!** Fyll vanntanken med rent vann fra kranen.

**Merk!** I områder med hardt vann anbefales bruk av avionisert vann.

- ◆ Ta av vanntanken (3).
- ◆ Ta av lokket ved å skru av mot klokken.
- ◆ Fyll vanntanken (3) med vann.

**Advarsel!** Vanntanken tar 350ml. Ikke fyll for mye på tanken.

- ◆ Sett på lokket ved å skru på med klokken.
- ◆ Sett vanntanken (3) på plass igjen.

**Merk!** Pass på at påfyllingslokket er satt på riktig.

**Merk!** Ikke bruk kjemiske rengjøringsmidler sammen med dampmoppen.

### Bruk

**Viktig!** Denne enheten dreper 99,9 % av mikrober inkludert bakterier når den brukes i samsvar med denne håndboken, mikrofiberputen er satt på, og enheten brukes kontinuerlig i 90 sekunder.

### Slå på og av

- ◆ Når du skal slå produktet på, trykker du på AV/PÅ-knappen (1). Det tar ca. 15 sekunder til dampmoppen er oppvarmet.
- ◆ Trykk på damp-knappen (2). Dette vil starte pumpen og enheten vil begynne å avgis damp.
- ◆ Fro å stoppe dampen, slå av dampknappen (2). Strøm til dampkjelen er fortsatt på, for rask oppstart igjen.
- ◆ For å slå av, trykk på på/av-knappen (1).

**Forsiktig!** La aldri dampmoppen være på ett sted noen tid. Plasser alltid dampmoppen på hvilematten med håndtaket (4) i stående stilling når den er i ro, og pass på at dampmoppen er slått av når den ikke er i bruk.

**Forsiktig!** Tøm alltid dampmoppen etter bruk.

**Merk!** Ved første fylling eller etter at den har gått tom, kan det ta opptil 45 sekunder før det lages damp.

### Bruk av variabel damp

Enheten er utstyrt med et reguleringshjul (10) for variabel dampproduksjon, plassert på håndtaket (9). Det er mulig med 3 ulike innstillinger.

Innstillingene for variabel damp er:



Tre/laminat



Fliser/vinyl



Stein/marmor

### Råd for optimal bruk

#### Generelt

**Forsiktig:** Bruk aldri dampmoppen uten å sette på rengjøringsputen først.

- ◆ Du må alltid støvsuge eller feie gulvet før du bruker dampmoppen.
- ◆ Den enkleste måten å bruke produktet på er å la håndtaket helle 45° og gjøre rent langsomt – et lite område om gangen.

- ◆ Ikke bruk kjemiske rengjøringsmidler sammen med dampmoppen. Når du skal fjerne vanskelige flekker fra vinyl- eller linoleumsgulv, kan du forbehandle det med et mildt rengjøringsmiddel og litt vann før du bruker dampmoppen.

### Damprengjøring

- ◆ Plasser en rengjøringspute (6) på gulvet med festesiden av borrelåsen opp.
- ◆ Trykk dampmoppen forsiktig ned på rengjøringsputen (6).
- ◆ Sett støpselet til dampmoppen i stikkkontakten.
- ◆ Trykk på på/av-knappen (1). Det tar ca. 15 sekunder til dampmoppen er oppvarmet.
- ◆ Trykk på damp-knappen (2). Etter noen få sekunder begynner det å komme damp ut av damphodet.

**Merk!** Ved første fylling eller etter at den har gått tom, kan det ta opptil 45 sekunder før det lages damp.

- ◆ Det tar noen få sekunder før dampen kommer inn i rengjøringsputen. Dampmoppen glir nå lett over overflaten som skal renses/rengjøres.
- ◆ Skyv og trekk dampmoppen langsomt over gulvet for å rengjøre alle deler grundig med dampen.
- ◆ Når du er ferdig med å bruke dampmoppen, sett håndtaket (4) rett opp, pass på at den står stødig og slå den AV. Vent til dampmoppen er avkjølt (omtrent 5 minutter).

**Forsiktig!** Det er viktig å holde øye med vannivået i vanntanken (3). Når du skal fylle på vanntanken og fortsette å rens/rengjøre, setter du håndtaket i stående stilling og slår dampmoppen AV. Trekk støpselet ut av stikkkontakten, ta av vanntanken (3) og fyll den igjen.

**Forsiktig!** La aldri dampmoppen være på ett sted noen tid. Plasser alltid dampmoppen på hvilematten med håndtaket (4) i stående stilling når den er i ro, og pass på at dampmoppen er slått av når den ikke er i bruk.

### Etter bruk (Fig. F)

- ◆ For å slå AV dampmoppen, slå av dampknappen (2) og trykk deretter på PÅ/AV knappen (1).
- ◆ Vent til dampmoppen er avkjølt.
- ◆ Ta støpselet til dampmoppen ut av stikkkontakten.
- ◆ Tøm vanntanken.
- ◆ Ta av rengjøringsputen (6), og vask den så den er klar til neste gangs bruk.
- ◆ Vikle strømledningen rundt kabelfestekrokene (7 og 8)
- ◆ Alternativt kan du benytte en hengebrakett (10a) som er bygd inn i håndtaket (9), og som gjør det mulig å henge dampmoppen fra en passende krok på veggen. Pass alltid på at veggkroken trygt kan bære vekten av dampmoppen.

### Tekniske data

		FM1616 (Type 1)	BDS1616R (Type 1)
Spenning	V <sub>ac</sub>	230	230
Effekt	W	1600	1600
Tankkapasitet	ml	350	350
Vekt	kg	2,3	2,3

### Feilsøking

Hvis apparatet ikke fungerer som det skal, følger du instruksjonene nedenfor. Hvis problemet ikke løses, kontakter du ditt lokale BLACK+DECKER-serviceverksted.

Problem	Trinn	Mulig løsning
Dampmoppen slår seg ikke på	1.	Kontroller at enheten er koblet til stikkkontakten.
	2.	Kontroller at enheten er slått på med PÅ/AV knappen (1)
	3.	Kontroller sikringen i støpselet.
Dampmoppen produserer ikke damp	4.	Kontroller at vanntanken er full (3) og satt ordentlig på. <b>MERK:</b> Ved første fylling eller etter at den har gått tom, kan det ta opptil 45 sekunder før det lages damp.
	5.	Kontroller at dampknappen er PÅ.
Dampmoppen avgir for mye damp ved bruk.	6.	Dampmoppen har 3 innstillinger. Vri på reguleringshjulet (10) for å redusere mengden damp som produseres.
Dampmoppen avgir for lite damp ved bruk.	7.	Dampmoppen har 3 innstillinger. Vri på reguleringshjulet (10) for å øke mengden damp som produseres.
Dampmoppen stopper å lage damp under bruk	8.	Kontroller trinn 1, så 2 og deretter 3.
Dampmoppen stopper å lage for lite damp under bruk	9.	Kontroller 4, så 2 og deretter 3
Dampmoppen lager for lite damp under bruk	10.	Kontroller trinn 4

**NORSK**

(Oversettelse av de opprinnelige instruksjonene)

Problem	Trinn	Mulig løsning
Hvor kan jeg finne mer informasjon og tilbehør for dampmoppen	11.	Se avsnittet om montering i bruksanvisningen for korrekt montering av deler og tilbehør.

(Oversættelse af de oprindelige instruktioner)

**DANSK****Tilsigtet brug**

Din BLACK+DECKER™ FSM1616 og BDS1616R dampmoppe er beregnet til rensning og rengøring af forseglede hårdtræ, forseglede laminat, linoleum, vinyl, keramikfliser, sten- og marmorgulve. Apparatet er kun beregnet til indendørs brug i husholdninger.

**Sikkerhedsinstruktioner**

**Advarsel! Læs hele vejledningen "Sikkerhed, vedligeholdelse og service" omhyggeligt, før du bruger dette apparat. Læs hele vejledningen omhyggeligt, før du bruger apparatet.**

**Andres sikkerhed**

- ◆ Dette apparat kan bruges af børn i en alder fra 8 år og derover og personer med nedsatte fysiske, sensoriske eller mentale evner eller manglende erfaring og viden, hvis det sker under overvågning, eller de vejledes i brugen af apparatet på en sikker måde, og de forstår de farer, som er forbundet dermed.
- ◆ Børn må ikke lege med apparatet. Rengøring og brugervedligeholdelse må ikke foretages af børn uden opsyn.
- ◆ Hvis netledningen beskadiges, skal den udskiftes af producenten, hans serviceagent eller lignende kvalificerede personer, så farlige situationer undgås.
- ◆ Stikket skal tages ud af stikkontakten før rengøring eller vedligeholdelse af apparatet.
- ◆ Væske eller damp må ikke rettes mod udstyr, der indeholder elektriske komponenter, såsom det indvendige af ovne.



- ◆ Apparatet må ikke efterlades uden opsyn, mens det er tilsluttet netforsyningen;
- ◆ Apparatet må ikke anvendes, hvis det har været tabt, hvis der er synlige tegn på skader, eller hvis det er utæt;
- ◆ hold apparatet uden for børns rækkevidde, når det aktiveres eller nedkøles.

## Mærkater på apparatet

Følgende piktogrammer vises på værktøjet sammen med datokoder.



**FORSIGTIG** varm damp

### Funktioner

- 1 Tænd/sluk-kontakt
- 2 Knap til regulering af damp
- 3 Fjern vandbeholder
- 4 Håndtag
- 5 Damphoved
- 5a. Delta gulvhoved
- 6 Moppeklud til damprensning
- 6a. Moppeklud til deltahoved
- 7 Kabelholder, nederste kabel
- 8 Drejelig kabelholder, øverste kabel
- 9 Greb
- 10 Fingerhjul til variabel dampdrift
- 10a. Hængebeslag

### Samling



**Advarsel!** Sørg for, at apparatet er afbrudt, at stikket er taget ud, og at apparatet er koldt og ikke indeholder vand, inden nogle af de følgende instruktioner udføres.

### Montering af håndtaget (fig. A)

- ◆ Skub den nederste ende af håndtaget (4) ind i den øverste ende af selve moppen (11), indtil det klikker på plads. Pilen på håndtaget (4) skal stå ud for toppen af dampmoppekabinettet (11).

### Montering af vandtanken (fig. B)

- ◆ Skub vandtanken (3) ned i dampmoppen (11), og sørg for, at vandtanken er monteret forsvarligt.

### Påsætning af moppeklud (fig. C)

Nye moppeklude fås hos din BLACK+DECKER forhandler:- (kat nr. FSMP20-XJ).

Delta moppeklude:- (kat nr. FSMP30-XJ).

- ◆ Læg moppekluden (6) på gulvet med velcro-siden opad.
- ◆ Pres dampmoppen let ned på moppekluden (6).

**Forsigtig:** Stil altid din dampmoppe med håndtaget (4) understøttet i lodret stilling, når den står stille og sørg for, at dampmoppen er slukket, når den ikke er i brug.

### Aftagning af moppeklud

**Forsigtig!** Benyt altid egnet fodtøj, når du skifter moppeklud på din dampmoppe. Brug ikke hjemmesko eller åbne sko.

- ◆ Stil håndtaget (4) tilbage i lodret stilling, og sluk for dampmoppen med off-knappen.
- ◆ Vent, til at dampmoppen er afkølet, før den sættes væk (ca. 5 minutter).
- ◆ Løft dampmoppen væk fra moppekluden og frigør den fra velcrolukningen.

**Forsigtig!** Stil altid din dampmoppe med håndtaget (4) understøttet i lodret stilling, når den står stille og sørg for, at dampmoppen er slukket, når den ikke er i brug.

### Deltahovedet (fig. D)

Denne dampmoppen indeholder et indbygget deltahoved, som giver dig adgang til snævre hjørner og smalle mellemrum.

**Forsigtig!** Bær altid passende sko når du kommer i nærheden af deltahovedet på din dampmoppe. Brug ikke hjemmesko eller åbne sko.

- ◆ Stil håndtaget (4) tilbage i lodret stilling, og sluk for dampmoppen med off-knappen.
- ◆ Vent indtil den køler ned (ca. fem minutter).
- ◆ Anbring snuden på din sko på ind i damphovedaftagningen tap (5b) og tryk den forsigtigt ned.
- ◆ Løft deltahovedet (5a) op fra damphovedet (5).
- ◆ Monter deltahovedets moppeklud (6a) nederst på deltahovedet.

### Påfyldning af vandbeholderen (fig. E)

Vandbeholderen på dampmoppen kan afmonteres, så den er nem at påfylde.

**Bemærk!** Fyld vandbeholderen med rent vand fra vandhanen. **Bemærk!** I områder med hårdt vand anbefales det at anvende deioniseret vand.

- ◆ Fjern vandbeholderen (3).
- ◆ Tag filterdækslet af ved at skrue det af i retning mod uret.
- ◆ Fyld vandbeholderen (3) med vand.

**Advarsel!** Vandbeholderen rummer 350ml. Overfyld ikke beholderen.

## DANSK

(Oversættelse af de oprindelige instruktioner)

- ◆ Udskift filterdækslet af ved at skrue det af i retning med uret.
- ◆ Genmonter vandbeholderen (3).

**Bemærk!** Sørg for, at filterdækslet er sat forsvarligt på.

**Bemærk!** Brug ikke kemiske rensmidler sammen med din dampmoppe vandtank.

### Anvendelse

**Vigtigt!** Denne enhed dræber 99.9 % af bakterier og mikroorganismer, når den anvendes i overensstemmelse med instruktionerne i denne vejledning og med mikrofiberkluden monteret og en vedvarende brugstid på 90 sekunder.

### Tænde og slukke

- ◆ Tænd for apparatet ved at trykke på ON/OFF-knappen (1). Det tager ca. 15 sekunder for dampmoppen at varme op.
- ◆ Tryk på dampdriftknappen (2). Dette vil betjene pumpen og enheden vil begynde at producere damp.
- ◆ Du stopper dampgenereringen ved at dreje dampdriftknappen (2) til off. Dette vil opretholde strømmen til kedlen for hurtigere opstart.
- ◆ Sluk for apparatet ved at trykke på ON/OFF-knappen (1).

**Forsigtig!** Lad aldrig dampmoppen blive stående på et sted på nogen form for overflade. Stil altid dampmoppen med håndtaget (4) understøttet i lodret stilling, når den står stille og sørg for, at dampmoppen er slukket, når den ikke er i brug.

**Forsigtig!** Tøm altid dampmoppen efter brug.

**Bemærk!** Når der påfyldes første gang, eller hvis der har været kørt tør, kan det tage op til 45 sekunder, før der frembringes damp.

### Variabel dampdrift

Enheden er udstyret med en variabel dampregulering styret af fingerhjulet (10) placeret på håndtaget (9). Denne giver mulighed for 3 forskellige overfladeindstillinger.

De variable dampindstillinger er:



Træ/laminat



Fliser/vinyl



Sten/marmor

### Gode råd til optimal brug

#### Generelt

**Forsigtig!** Brug aldrig dampmoppen uden moppeklud.

- ◆ Støvsug eller fej altid gulvet, før du bruger dampmoppen.
- ◆ Den letteste måde at bruge apparatet på er at holde håndtaget i en 45° vinkel og rengøre et lille område ad gangen med langsomme bevægelser.
- ◆ Brug ikke kemiske rensmidler sammen med dampmoppen. Hårdnakkede pletter på vinyl- eller linoleumsgulve kan forbehandles med et mildt rensmiddel og vand, før du bruger dampmoppen.

#### Damprengøring

- ◆ Læg moppekluden (6) på gulvet med velcro-siden opad.
- ◆ Pres dampmoppen let ned på moppekluden (6).
- ◆ Tilslut dampmoppen til ledningsnettet.
- ◆ Tryk på ON/OFF-knappen (1). Det tager ca. 15 sekunder for dampmoppen at varme op.
- ◆ Tryk på dampdriftknappen (2). Efter få sekunder begynder der at komme damp ud af damphovedet.

**Bemærk!** Når der påfyldes første gang, eller hvis der har været kørt tør, kan det tage op til 45 sekunder, før der frembringes damp.

- ◆ Det tager nogle få sekunder for dampen at komme ind i moppekluden. Dampmoppen glider nu let hen over den overflade, der skal renses/rengøres.
- ◆ Skub og træk dampmoppen langsomt hen over overfladen for at gøre hvert enkelt afsnit grundigt rent med dampen.
- ◆ Når du er færdig med at bruge dampmoppen, drej håndtaget (4) til oprejst position og kontroller, at den er understøttet, før du slår den 'OFF'. Vent, til at dampmoppen er afkølet, før den sættes væk (ca. fem minutter).

**Forsigtig!** Det er vigtigt at holde øje med vandstanden i vandbeholderen (3). For at fylde vand i vandbeholderen og fortsætte med rensningen/rengøringen skal du kontrollere, at håndtaget er understøttet, før du slår dampmoppen fra med off-knappen. Træk stikket ud af stikkontakten i væggen, fjern og fyld vandbeholderen (3).

**Forsigtig!** Lad aldrig dampmoppen blive stående på et sted på nogen form for overflade. Stil altid dampmoppen med håndtaget (4) understøttet i lodret stilling, når den står stille og sørg for, at dampmoppen er slukket, når den ikke er i brug.

#### Efter brug (fig. F)

- ◆ Slå dampmoppen fra med 'OFF' knappen, sæt dampdriftknappen (2) på off og tryk derefter på ON/OFF knappen (1).
- ◆ Vent indtil dampmoppen er afkølet.
- ◆ Unplug the steam mop from the electrical wall outlet. Træk stikket til dampmoppen ud af stikkontakten i væggen.
- ◆ Tøm vandbeholderen.

- ◆ tag moppekluden (6) af, og vask den, så den er klar til næste gang.
- ◆ Klem netkablet omkring kabelholderne (7 og 8)
- ◆ Der er et hængebeslag (10a) indbygget i håndtaget (9), der gør det muligt at hænge din dampmoppe på en passende krog på væggen. Sørg altid for at bruge en vægkrog, der sikkert kan bære vægten af dampmoppen.

#### Tekniske data

		FM1616 (Type 1)	BDS1616R (type 1)
Spænding	V <sub>ac</sub>	230	230
Strøm	W	1600	1600
Tankkapacitet	ml	350	350
Vægt	kg	2.3	2.3

#### Problemløsning

Følg vejledningen nedenfor, hvis apparatet ikke synes at fungere korrekt. Hvis dette ikke løser problemet, bedes du kontakte det lokale BLACK+DECKER-værksted.

Problem	Trin	Mulig løsning
Dampmoppen starter ikke	1.	Kontroller at enheden er tilsluttet til vægkontakten.
	2.	Kontroller at enheden er slået til ved hjælp af ON/OFF kontakten (1)
	3.	Kontroller sikringen i stikket.
Dampmoppen producerer ingen damp	4.	Kontroller at vandbeholderen (3) iere fyldt op og er korrekt monteret. <b>BEMÆRK:</b> Når der påfyldes første gang, eller hvis den har været kørt tør, kan det tage op til 45 sekunder, før der frembringes damp.
	5.	Kontroller at dampgenereringsknappen står på ON position.
Dampmoppen producerer for meget damp under brug.	6.	Dampmoppen har 3 indstillinger. Varier drejeknappen på fingerhjulet (10) for at reducere mængden af den dampe, der produceres.

Problem	Trin	Mulig løsning
Dampmoppen producerer for lidt damp under brug.	7.	Dampmoppen har 3 indstillinger. Varier drejeknappen på fingerhjulet (10) for at øge mængden af den dampe, der produceres.
Dampmoppen stopper med at producere damp under brug	8.	Kontroller trin 1, derefter 2, derefter 3.
Dampmoppen stopper med at producere for lidt damp under brug	9.	Kontroller trin 4, derefter 2, derefter 3
Dampmoppen producerer for lidt damp under brug	10.	Kontroller trin 4
Hvor kan jeg få yderligere informationer/tilbehør til min dampmoppe	11.	Se kapitlet om montering i vejledningen for korrekt monteringsaf dele og tilbehør.



**Käyttötarkoitus**

BLACK+DECKER™ FSM1616 ja BDS1616R -höyrymoppi on tarkoitettu tiivistettyjen puu- ja laminaatti-, linoleumi-, vinyyli-, keramiikkalaatta-, kivi- ja marmorilattioiden puhdistamiseen ja desinfiointiin. Laite on tarkoitettu ainoastaan sisätiloissa tapahtuvaan kotitalouskäyttöön.

**Turvaohjeet**

**Varoitus! Lue Turvallisuus, ylläpito ja huolto -opas huolellisesti ennen laitteen käyttöä.**

Lue nämä ohjeet huolellisesti ennen tämän laitteen käyttöä.

**Muiden henkilöiden turvallisuus**

- ◆ Tämä laite soveltuu yli 8-vuotiaiden lasten ja sellaisten henkilöiden käyttöön, joilla on fyysisiä tai älyllisiä rajoitteita tai aistirajoitteita, kuten myös laitteen toimintaan perehtymättömien henkilöiden käyttöön, jos heitä valvotaan tai jos he ovat saaneet laitteen turvalliseen käyttöön liittyvää opastusta ja ymmärtävät laitteen käyttöön liittyvät vaarat.
- ◆ Älä anna lasten leikkiä laitteella. Puhdistus- ja huoltotöitä ei saa jättää lapsille ilman valvontaa.
- ◆ Jos virtajohto vahingoittuu, sen vaihtaminen on turvallisuussyistä jätettävä valmistajan, sen huoltopalvelun tai muun ammattitaitoisen henkilön tehtäväksi.
- ◆ Pistoke tulee irrottaa pistorasiasta ennen laitteen puhdistusta tai huoltoa.
- ◆ Nestettä tai höyryä ei saa suunnata kohti laitteita, joissa on sähköosia (esim. uunin sisäosa).
- ◆ Laitetta ei saa jättää ilman valvontaa, kun se on liitetty sähköverkkoon.
- ◆ Laitetta ei saa käyttää, jos se on pudonnut, jos siinä on vaurioiden merkkejä tai jos se vuotaa.

- ◆ Pidä laite lasten ulottumattomissa, kun se on päällä tai se jäähtyy.

**Laitteessa olevat merkinnät**

Laitteessa on seuraavat merkit sekä päivämääräkoodi:



**HUOMIO** Kuuma höyry

**Yleiskuvaus**

1. Virtakytkin
2. Höyrytyspainike
3. Irrotettava vesisäiliö
4. Kahva
5. Höyrytyspää
- 5a. Delta-lattiapäätä
6. Höyrytyspään puhdistuslevy
- 6a. Deltapään puhdistuslevy
7. Alempi johtokoukku
8. Ylempi käännettävä johtokoukku
9. Kädensija
10. Höyryn voimakkuuden säädin
- 10a. Ripustuspidike

**Asennus**

**Varoitus!** Ennen kuin yrität suorittaa mitään seuraavista toimenpiteistä, varmista, että laitteen virta on katkaistu, sähköpistoke on irrotettu sähköverkosta, laite on kylmä eikä se sisällä vettä.

**Kahvan kiinnittäminen (kuva A)**

- ◆ Työnnä kahvan alaosaa (4) höyrymopin varren yläosaan (12) niin, että se napsahtaa paikalleen. Kahvan (4) nuoli on kohdistettava höyrymopin rungon (11) yläosaan..

**Vesisäiliön liittäminen (kuva B)**

- ◆ Liu'uta vesisäiliö (3) höyrymopin runkoon (12) ja varmista, että vesisäiliö on tukevasti paikallaan.

**Puhdistuslevyn kiinnittäminen (kuva C)**

Vaihtopuhdistuslevyjä saat BLACK+DECKER-jälleenmyyjältä (tuotenro FSMP20-XJ).

Delta-puhdistuslevyt: (tuotenro FSMP30-XJ).

- ◆ Aseta puhdistuslevy (6) lattialle niin, että tarranauhapuoli on ylöspäin.
- ◆ Paina höyrymoppi kevyesti puhdistuslevyn (6) päälle.

**Huomio:** Aseta höyrymoppi paikoilleen aina niin, että kahva on pystyasennossa. Varmista, että höyrymopin virta on katkaistu, kun laite ei ole käytössä.

**Puhdistuslevyn irrottaminen**

**Huomio!** Käytä aina sopivia kenkiä höyrymopin puhdistuslevyn vaihdon aikana. Älä käytä sandaaleja tai kärjestään avoimia jalkineita.

- ◆ Palauta kahva (10) pystyasentoon ja katkaise höyrymopin virta.
- ◆ Odota, kunnes höyrymoppi on jäähtynyt (n. 5 minuuttia).
- ◆ Nosta höyrymoppi pois puhdistuslevystä ja irrota se tarranauhakiinnityksestä.

**Huomio!** Aseta höyrymoppi paikoilleen aina niin, että kahva on pystyasennossa. Varmista, että höyrymopin virta on katkaistu, kun laite ei ole käytössä.

**Deltapää (kuva D)**

Tässä höyrymopissa on integroitu Deltapää, joka mahdollistaa vaikeapääsysteemien nurkkien ja kapeiden rakojen puhdistamisen.

**Huomio!** Käytä aina sopivia kenkiä höyrymopin deltapään käytön aikana. Älä käytä sandaaleja tai kärjestään avoimia jalkineita.

- ◆ Palauta kahva (4) pystyasentoon ja katkaise höyrymopin virta.
- ◆ Odota, kunnes se on jäähtynyt (n. 5 minuuttia).
- ◆ Aseta kengän kärki höyrytyspään poistokohtaan (5b) ja paina se kevyesti alas.
- ◆ Nosta deltapää (5a) irti höyrytyspäästä (5).
- ◆ Kiinnitä deltapään puhdistuslevy (6a) deltapään alaosaan.

**Vesisäiliön täyttäminen (kuva E)**

Höyrymopin vesisäiliön voi irrottaa, jolloin sen täyttäminen käy kätevästi ja vaivattomasti.

**Huomautus!** Täytä vesisäiliö puhtaalla hanavedellä.

**Huomautus!** Jos vesi on kovaa, suosittelemme deionisoidun veden käyttöä.

- ◆ Irrota vesisäiliö (3).
- ◆ Irrota täyttöaukon korkki kiertämällä sitä vastapäivään.
- ◆ Täytä vesisäiliö (3) vedellä.

**Varoitus!** Vesisäiliön kapasiteetti on 350ml. Älä täytä säiliötä liikaa.

- ◆ Asenna täyttöaukon korkki takaisin kiertämällä sitä myötäpäivään.
- ◆ Aseta vesisäiliö (3) takaisin paikalleen.

**Huomautus!** Varmista, että suodattimen kansi on kunnolla paikallaan.

**Huomautus!** Älä käytä höyrymopin vesisäiliön kanssa kemiallisia puhdistusaineita.

**Käyttö**

**Tärkeää!** Tämä laite tappaa 99,9 % bakteereista ja basilleista, kun sitä käytetään tämän oppaan ohjeiden mukaisesti 90 sekunnin ajan mikrokuivulevy asennettuna.

**Käynnistäminen ja pysäyttäminen**

- ◆ Käynnistä laite painamalla virtakytkintä (1). Höyrymoppi lämpenee noin 15 sekunnissa.
- ◆ Paina höyrytyspainiketta (2). Tämä käynnistää pumpun ja laite alkaa tuottamaan höyryä.
- ◆ Pysäytä höyryyn tuotto kytkemällä höyrytyspainike (2) pois päältä. Kuumavesisäiliöön jää tällöin virtaa nopeampaa käynnistystä varten.
- ◆ Voit sammuttaa laitteen painamalla virtakytkintä (1).

**Huomio!** Älä jätä höyrymoppia pidemmäksi ajaksi yhteen paikkaan. Aseta höyrymoppi paikoilleen aina niin, että kahva (4) on pystyasennossa. Varmista, että höyrymopin virta on katkaistu, kun laite ei ole käytössä.

**Huomio!** Tyhjennä höyrymoppi aina käytön jälkeen.

**Huomautus!** Höyryyn muodostuminen voi kestää 45 sekuntia ensimmäisen täyden tai kuivakäytön jälkeen.

**Höyryyn voimakkuuden säätäminen**

Laitteen säädettävää höyryyn voimakkuutta säädetään säätimellä (10), joka sijaitsee kahvan kädensijassa (9). Säätimessä on 3 eri pintavalintaa.

Säädettävät höyryvalinnat:



Puu/laminaatti



Laatta/vinyyli



Kivi/marmori

Vinkkejä parhaimman tuloksen saavuttamiseksi

**Yleistä**

**Huomio:** Älä koskaan käytä höyrymoppia ilman puhdistuslevyä.

- ◆ Imuroi tai lakaise lattia aina ennen höyrymopin käyttöä.
- ◆ Helpoin tapa käyttää laitetta on kallistaa kahva 45 asteen kulmaan ja puhdistaa hitaasti pieni alue kerrallaan.
- ◆ Älä käytä höyrymopin kanssa kemiallisia puhdistusaineita. Vinyyli- tai linoleumilattiolla olevat pinttyneet tahrat voidaan poistaa käsittelemällä ne miedolla puhdistusaineella ja vedellä ennen höyrymopin käyttöä.

**Höyrypuhdistus**

- ◆ Aseta puhdistuslevy (6) lattialle niin, että tarranauhapuoli on ylöspäin.

- ◆ Paina höyrymoppi kevyesti puhdistuslevyn (6) päälle.
- ◆ Kytke höyrymoppi verkkovirtaan.
- ◆ Paina virtakytkintä (1). Höyrymoppi lämpenee noin 15 sekunnissa.
- ◆ Paina höyrytyspainiketta (2). Muutaman sekunnin kuluttua höyrytyspäästä alkaa nousta höyryä.

**Huomaus!** Höyryn muodostuminen voi kestää 45 sekuntia ensimmäisen täytön tai kuivakäytön jälkeen.

- ◆ Kestää muutaman sekunnin, ennen kuin höyry pääsee puhdistuslevyyn. Höyrymoppi liukuu nyt kevyesti puhdistettavan tai desinfioitavan pinnan yli.
- ◆ Puhdista pinta perusteellisesti liikuttamalla höyrymoppia hitaasti työntämällä ja vetämällä.
- ◆ Aseta kahva (4) takaisin pystyasentoon höyrymopin käytön jälkeen varmistaen, että se on tuettuna. Katkaise laitteen virta. Odota, kunnes höyrymoppi on jäähtynyt (noin viisi minuuttia).

**Huomio!** On tärkeää valvoa vesisäiliössä (3) olevan veden määrää. Jos haluat täyttää vesisäiliön ja jatkaa puhdistamista tai desinfiointia, aseta moppi pystyasentoon ja varmista, että kahva on tuettuna, katkaise höyrymopin virta. Irrota laite pistorasiasta, irrota vesisäiliö (3) ja täytä se.

**Huomio!** Älä jätä höyrymoppia pidemmäksi ajaksi yhteen paikkaan. Aseta höyrymoppi paikoilleen aina niin, että kahva (4) on pystyasennossa. Varmista, että höyrymopin virta on katkaistu, kun laite ei ole käytössä.

#### Käytön jälkeen (kuva F)

- ◆ Katkaise höyrymopin virta. Kytke höyrytyspainike (2) pois päältä ja paina sitten virtapainiketta (1).
- ◆ Odota, kunnes höyrymoppi on jäähtynyt.
- ◆ Irrota höyrymoppi pistorasiasta.
- ◆ Tyhjennä vesisäiliö.
- ◆ Irrota puhdistuslevy (6) ja huuhtelee se seuraavaa käyttökertaa varten.
- ◆ Kiedo virtajohto johtokoukkujen (8 ja 9) ympärille.
- ◆ Kädensijassa (9) on ripustuspide (10a), jonka avulla höyrymoppi voidaan ripustaa seinällä olevaan koukkuun. Varmista aina, että seinäkoukku pystyy kantamaan höyrymopin painon turvallisesti.

#### Tekniset tiedot

		FM1616 (tyyppi 1)	BDS1616R (tyyppi 1)
Jännite	V <sub>ac</sub>	230	230
Teho	W	1600	1600
Säiliön tilavuus	ml	350	350
Paino	kg	2,3	2,3

#### Vianetsintä

Jos laite ei näytä toimivan oikein, noudata seuraavia ohjeita. Jos tämä ei auta, ota yhteys paikalliseen BLACK+DECKER-huoltoliikkeeseen.

Ongelma	Vaihe	Mahdollinen ratkaisu
Höyrymoppia ei ole kytketty päälle	1.	Tarkista, että laite on kytketty pistorasiaan.
	2.	Tarkista, että laite on kytketty päälle virtakytkimestä (1).
	3.	Tarkista pistokkeen sulake.
Höyrymoppi ei tuota höyryä	4.	Tarkista, että vesisäiliö (3) on täysi ja oikein paikoillaan. <b>HUOMIO:</b> Höyryn muodostuminen voi kestää 45 sekuntia ensimmäisen täytön tai kuivakäytön jälkeen.
	5.	Tarkista, että höyrytyspainike on kytketty päälle.
Höyrymopista tulee liikaa höyryä käytön aikana.	6.	Höyrymopissa on 3 valintaa. Vähennä höyryn voimakkuutta säätämällä höyryn voimakkuuden säädintä (10).
Höyrymopista tulee liian vähän höyryä käytön aikana.	7.	Höyrymopissa on 3 valintaa. Lisää höyryn voimakkuutta säätämällä höyryn voimakkuuden säädintä (10).
Höyrymoppi lakkaa tuottamasta höyryä käytön aikana	8.	Tarkista kohta 1, 2 ja 3.
Höyrymoppi lakkaa tuottamasta liian vähän höyryä käytön aikana	9.	Tarkista kohta 4, 2 ja 3
Höyrymoppi tuottaa liian vähän höyryä käytön aikana	10.	Tarkista kohta 4
Lisätietoa ja lisävarusteita höyrymopin käyttöön	11.	Katso laitteeseen sopivat osat ja lisävarusteet ohjekirjan asennusohjeista.

**Προβλεπόμενη χρήση**

Οι ηλεκτρικές σκούπες ατμού της BLACK+DECKER™ FSM1616 και BDS1616R έχουν σχεδιαστεί για την απολύμανση και τον καθαρισμό στεγανοποιημένου σκληρού ξύλου, στεγανοποιημένου στρωματικού υλικού, δαπέδων από λινολάιμα, βινύλιο, κεραμικά πλακίδια, πέτρα και μάρμαρο. Η συσκευή αυτή προορίζεται μόνο για εσωτερική οικιακή χρήση.

**Οδηγίες ασφαλείας**

**Προειδοποίηση! Διαβάστε προσεκτικά όλο το εγχειρίδιο «Ασφάλεια, Συντήρηση, Σέρβις» πριν χρησιμοποιήσετε αυτή τη συσκευή. Διαβάστε προσεκτικά όλο το περιεχόμενο αυτού του εγχειριδίου πριν χρησιμοποιήσετε αυτή τη συσκευή.**

**Ασφάλεια τρίτων**

- Αυτή η συσκευή μπορεί να χρησιμοποιηθεί από παιδιά ηλικίας 8 ετών και άνω καθώς και από άτομα με μειωμένες σωματικές, αισθητηριακές ή διανοητικές ικανότητες ή άτομα χωρίς εμπειρία και γνώσεις, μόνο εφόσον επιτηρούνται ή τους έχουν δοθεί οδηγίες σχετικά με την ασφαλή χρήση της συσκευής και έχουν κατανοήσει τους πιθανούς κινδύνους.
- Τα παιδιά δεν πρέπει να παίζουν με τη συσκευή. Ο καθαρισμός και η συντήρηση από το χρήστη δεν πρέπει να γίνονται από παιδιά χωρίς επίβλεψη.
- Αν το καλώδιο ρεύματος έχει υποστεί ζημιά, η αντικατάστασή του πρέπει να γίνει από τον κατασκευαστή, τον υπεύθυνο εξυπηρέτησης πελατών ή αντίστοιχα κατάλληλα εκπαιδευμένα πρόσωπα, ώστε να μην αποτελέσει κίνδυνο.

- Το καλώδιο πρέπει να αφαιρεθεί από την πρίζα πριν τον καθαρισμό ή τη συντήρηση της συσκευής.
- Το υγρό ή ο ατμός δεν πρέπει να κατευθύνεται προς τον εξοπλισμό που περιέχει ηλεκτρικά μέρη, όπως το εσωτερικό φούρνων.
- Η συσκευή πρέπει να βρίσκεται υπό επιτήρηση, ενώ είναι συνδεδεμένο με την παροχή ρεύματος.
- Μη χρησιμοποιήσετε τη συσκευή εάν έχει υποστεί πτώση ή εάν υπάρχουν ορατές ενδείξεις ζημιάς ή διαρροή.
- κρατάτε τη συσκευή μακριά από παιδιά όταν είναι ενεργοποιημένη ή κατά το διάστημα που κρύνει μετά τη χρήση.

**Ετικέτες στη συσκευή**

Τα ακόλουθα εικονογράμματα μαζί με τον κωδικό δεδομένων εμφανίζονται πάνω στη συσκευή.

**ΠΡΟΣΟΧΗ** Καυτός ατμός**Λειτουργίες**

1. Διακόπτη ενεργοποίησης/απενεργοποίησης (on/off)
2. Πλήκτρο λειτουργίας ατμού
3. Αποσπώμενη δεξαμενή νερού
4. Λαβή
5. Κεφαλή ατμού
- 5a. Κεφαλή δαπέδου δέλτα
6. Εξάρτημα καθαρισμού κεφαλής ατμού
- 6a. Εξάρτημα καθαρισμού κεφαλής σχήματος Δέλτα
7. Κάτω άγκιστρο τακτοποίησης καλωδίου
8. Άνω περιστρεφόμενο άγκιστρο τακτοποίησης καλωδίου
9. Λαβή
10. Τροχίσκος ρύθμισης λειτουργίας μεταβλητού ατμού
- 10a. Πλαίσιο τοποθέτησης

**Συναρμολόγηση**

**Προειδοποίηση!** Πριν επιχειρήσετε οποιαδήποτε από τις παρακάτω οδηγίες, βεβαιωθείτε ότι η συσκευή είναι απενεργοποιημένη, έχει αποσυνδεθεί από την πρίζα, είναι κρύα και δεν περιέχει καθόλου νερό.

**Τοποθέτηση της λαβής (Εικ. Α)**

- ◆ Σύρετε το κάτω άκρο της λαβής (4) στο άνω άκρο του σώματος της ηλεκτρικής σκούπας (11) μέχρι να ασφαλίσει στη θέση της κάνοντας το χαρακτηριστικό ήχο. Το βέλος που βρίσκεται επάνω στη λαβή (4) πρέπει να ευθυγραμμιστεί με το επάνω μέρος του σώματος της ηλεκτρικής σκούπας ατμού (11).

**Τοποθέτηση της δεξαμενής νερού (Εικ. Β)**

- ◆ Σύρετε το δοχείο νερού (3) πάνω στο σώμα της ηλεκτρικής σκούπας ατμού (11) και βεβαιωθείτε ότι το δοχείο νερού είναι τοποθετημένο σφιχτά.

**Τοποθέτηση του εξαρτήματος καθαρισμού (Εικ. Γ)**

Ανταλλακτικά εξαρτήματα καθαρισμού διατίθενται από τα εμπορικά σημεία πώλησης προϊόντων BLACK+DECKER:- (αριθ. κατ. FSMP20-XJ)

Καθαριστικά εξαρτήματα δέλτα :- (αριθ. κατ. FSMP30-XJ).

- ◆ Τοποθετήστε ένα εξάρτημα καθαρισμού (6) στο δάπεδο με την πλευρά με το velcro στραμμένη προς τα πάνω.
- ◆ Πιέστε ελαφρά την ηλεκτρική σκούπα ατμού πάνω στο εξάρτημα καθαρισμού (6).

**ΠΡΟΣΟΧΗ:** Πάντοτε τοποθετείτε την ηλεκτρική σκούπα ατμού με τη λαβή (4) υποστηριζόμενη σε όρθια θέση όταν είναι σε στάση και βεβαιωθείτε ότι η ηλεκτρική σκούπα ατμού είναι απενεργοποιημένη όταν δε χρησιμοποιείται.

**Αφαίρεση ενός εξαρτήματος καθαρισμού**

**Προσοχή!** Να φοράτε πάντοτε κατάλληλα παπούτσια όταν αλλάζετε το εξάρτημα καθαρισμού στην ηλεκτρική σκούπα ατμού. Μη φοράτε παντόφλες ή υποδήματα που αφήνουν τα δάχτυλα ακάλυπτα.

- ◆ Επαναφέρετε τη λαβή (4) σε όρθια θέση και θέστε την ηλεκτρική σκούπα ατμού στη θέση 'OFF'.
- ◆ Περιμένετε μέχρι η ηλεκτρική σκούπα ατμού να κρυώσει (περίπου 5 λεπτά).
- ◆ Ανασηκώστε την ηλεκτρική σκούπα ατμού μακριά από το εξάρτημα καθαρισμού, απελευθερώνοντας την από την πλευρά με το velcro.

**Προσοχή!** Πάντοτε τοποθετείτε την ηλεκτρική σκούπα ατμού με τη λαβή (4) υποστηριζόμενη σε όρθια θέση όταν είναι σε στάση και βεβαιωθείτε ότι η ηλεκτρική σκούπα ατμού είναι απενεργοποιημένη όταν δε χρησιμοποιείται.

**Η κεφαλή σχήματος Δέλτα (Εικ. Δ)**

Η ηλεκτρική σκούπα ατμού έχει μία ενσωματωμένη κεφαλή δέλτα που σας επιτρέπει να σκουπίσετε σε στενές γωνίες και μικρές χαραμάδες.

**Προσοχή!** Πάντα να φοράτε κατάλληλα παπούτσια όταν χρησιμοποιείτε την κεφαλή δέλτα στην ηλεκτρική σκούπα ατμού σας. Μη φοράτε παντόφλες ή υποδήματα που αφήνουν τα δάχτυλα ακάλυπτα.

- ◆ Επαναφέρετε τη λαβή (4) σε όρθια θέση και θέστε την ηλεκτρική σκούπα ατμού στη θέση 'OFF'.
- ◆ Περιμένετε μέχρι η ηλεκτρική σκούπα ατμού να κρυώσει (περίπου πέντε λεπτά).
- ◆ Τοποθετήστε το μπροστινό μέρος του παπουτσιού σας στον διακόπτη της κεφαλής ατμού (5a) και πιέστε προς τα κάτω απαλά.
- ◆ Ανασηκώστε την κεφαλή σχήματος Δέλτα (5a) από την κεφαλή ατμού (5).
- ◆ Τοποθετήστε το εξάρτημα καθαρισμού κεφαλής σχήματος Δέλτα (6a) στη βάση της κεφαλής σχήματος Δέλτα.

**Πλήρωση της δεξαμενής νερού (Εικ. Ε)**

Για ευκολότερη και πιο άνετη πλήρωση, η δεξαμενή νερού στην ηλεκτρική σκούπα ατμού είναι αποσπώμενη.

**Σημείωση!** Γεμίστε τη δεξαμενή νερού με καθαρό νερό βρύσης.

**Σημείωση!** Σε περιοχές με σκληρό νερό, συνιστάται η χρήση αποιονισμένου νερού.

- ◆ Αφαιρέστε τη δεξαμενή νερού (3).
- ◆ Αφαιρέστε το πώμα του φίλτρου ξεβιδώνοντας το αντίθετα από τη φορά του ρολογιού.
- ◆ Γεμίστε τη δεξαμενή νερού (3) με νερό.

**Προειδοποίηση!** Η δεξαμενή νερού διαθέτει χωρητικότητα 350ml. Μη βάζετε παραπάνω νερό στη δεξαμενή.

- ◆ Αντικαταστήστε το πώμα του φίλτρου βιδώνοντας το με τη φορά του ρολογιού.
- ◆ Επανατοποθετήστε τη δεξαμενή νερού (3).

**Σημείωση!** Βεβαιωθείτε ότι το πώμα του φίλτρου έχει κλείσει με ασφάλεια.

**Σημείωση!** Μη χρησιμοποιείτε χημικά καθαριστικά με τη δεξαμενή νερού της ηλεκτρικής σκούπας ατμού σας.

**Χρήση**

**Σημαντικό!** Αυτή η συσκευή σκοτώνει το 99.9% των βακτηρίων και των μικροβίων, όταν χρησιμοποιείται σύμφωνα με τις οδηγίες σε αυτό το εγχειρίδιο και με τοποθετημένο το εξάρτημα μικροϊών και με συνεχή χρόνο λειτουργίας 90 δευτερολέπτων.

**Ενεργοποίηση και απενεργοποίηση**

- ◆ Για να ενεργοποιήσετε τη συσκευή, πατήστε το κουμπί ON/Off (1). Για να ζεσταθεί η ηλεκτρική σκούπα ατμού, χρειάζονται περίπου 15 δευτερόλεπτα.
- ◆ Πιέστε το κουμπί λειτουργίας ατμού (2). Αυτό θα ενεργοποιήσει την αντλία και η μονάδα θα αρχίσει να παράγει ατμό.
- ◆ Για να διακόψετε την παραγωγή ατμού, απενεργοποιήστε το κουμπί λειτουργίας ατμού (2). Αυτό θα διατηρήσει την ισχύ του βραστήρα για πιο γρήγορη εκκίνηση.
- ◆ Για να απενεργοποιήσετε τη συσκευή, πατήστε το κουμπί ON/Off (1).

**Προσοχή!** Μην αφήνετε ποτέ την ηλεκτρική σκούπα ατμού στο ίδιο σημείο σε οποιαδήποτε επιφάνεια για οποιοδήποτε χρονικό διάστημα. Πάντοτε τοποθετείτε την ηλεκτρική σκούπα ατμού με τη λαβή (4) υποστηριζόμενη σε όρθια θέση όταν είναι σε στάση και βεβαιωθείτε ότι η ηλεκτρική σκούπα ατμού είναι απενεργοποιημένη όταν δε χρησιμοποιείται.

**Προσοχή!** Αδειάζετε πάντα την ηλεκτρική σκούπα ατμού μετά τη χρήση.

**Σημείωση!** Κατά την πρώτη πλήρωση ή μετά την ξηρή λειτουργία, μπορεί να χρειαστούν μέχρι και 45 δευτερόλεπτα για την παραγωγή ατμού.

### Λειτουργία μεταβλητού ατμού

Η μονάδα είναι εξοπλισμένη με λειτουργία μεταβλητού καπνού που ελέγχεται από έναν τροχίσκο ρύθμισης (10) που βρίσκεται στη λαβή

(9). Αυτό επιτρέπει τη χρήση 3 ρυθμίσεων για επιφάνειες.

Οι ρυθμίσεις του μεταβλητού ατμού είναι:



Ξύλο/Laminate



Πλακάκι/Βινύλιο



Πέτρα/Μάρμαρο

### Συμβουλές για βέλτιστη χρήση

#### Γενικά

**ΠΡΟΣΟΧΗ:** Μη χρησιμοποιείτε ποτέ την ηλεκτρική σκούπα ατμού χωρίς να έχετε πρώτα τοποθετήσει ένα εξάρτημα καθαρισμού.

- ◆ Πριν από τη χρήση της ηλεκτρικής σκούπας ατμού, φροντίστε το πάτωμα να είναι καθαρισμένο είτε με ηλεκτρική σκούπα είτε με κανονική.
- ◆ Ο ευκολότερος τρόπος χρήσης της συσκευής είναι να γείρετε τη λαβή σε γωνία 45° και να καθαρίζετε αργά, καλύπτοντας μια μικρή περιοχή κάθε φορά.
- ◆ Μη χρησιμοποιείτε χημικά καθαριστικά με την ηλεκτρική σκούπα ατμού. Για να αφαιρέσετε επίμονους λεκέδες από δάπεδα βινυλίου ή λινοτάπητα, μπορείτε να τους προεπεξεργαστείτε με ένα ήπιο απορρυπαντικό και λίγο νερό πριν από τη χρήση της ηλεκτρικής σκούπας ατμού.

#### Καθαρισμός με ατμό

- ◆ Τοποθετήστε ένα εξάρτημα καθαρισμού (6) στο δάπεδο με την πλευρά με το velcro στραμμένη προς τα πάνω.

- ◆ Πιέστε ελαφρά την ηλεκτρική σκούπα ατμού πάνω στο εξάρτημα καθαρισμού (6).
- ◆ Συνδέστε την ηλεκτρική σκούπα ατμού με την πρίζα.
- ◆ Πιέστε το κουμπί ON/OFF (1). Για να ζεσταθεί η ηλεκτρική σκούπα ατμού, χρειάζονται περίπου 15 δευτερόλεπτα.
- ◆ Πιέστε το κουμπί λειτουργίας ατμού (2). Μετά από λίγα δευτερόλεπτα θα αρχίσει να βγαίνει ατμός από την κεφαλή ατμού.

**Σημείωση!** Κατά την πρώτη πλήρωση ή μετά την ξηρή λειτουργία, μπορεί να χρειαστούν μέχρι και 45 δευτερόλεπτα για την παραγωγή ατμού.

- ◆ Χρειάζονται μερικά δευτερόλεπτα για να εισέλθει ο ατμός στο εξάρτημα καθαρισμού. Η ηλεκτρική σκούπα ατμού θα γλιστράει τώρα εύκολα πάνω στην επιφάνεια που πρόκειται να απολυμανθεί/καθαριστεί.
- ◆ Μετακινείτε αργά την ηλεκτρική σκούπα ατμού μπρος πίσω στην επιφάνεια για να καθαριστεί καλά με ατμό κάθε τμήμα.
- ◆ Όταν ολοκληρώσετε τη χρήση της σκούπας ατμού, επιστρέψτε τη λαβή (4) σε όρθια θέση, διασφαλίζοντας ότι στηρίζεται και απενεργοποιήστε την. Περιμένετε μέχρι η ηλεκτρική σκούπα ατμού να κρυώσει (περίπου πέντε λεπτά).

**Προσοχή!** Είναι σημαντικό να παρακολουθείται η στάθμη του νερού στη δεξαμενή νερού (3). Για να ξαναγεμίσετε τη δεξαμενή νερού και να συνεχίσετε την απολύμανση/καθαρισμό, τοποθετήστε τη σκούπα σε όρθια θέση και βεβαιωθείτε ότι η λαβή υποστηρίζεται και απενεργοποιήστε τη σκούπα ατμού. Αποσυνδέστε τη συσκευή από την πρίζα τοίχου, αφαιρέστε και γεμίστε τη δεξαμενή νερού (3).

**Προσοχή!** Μην αφήνετε ποτέ την ηλεκτρική σκούπα ατμού στο ίδιο σημείο σε οποιαδήποτε επιφάνεια για οποιοδήποτε χρονικό διάστημα. Πάντοτε τοποθετείτε την ηλεκτρική σκούπα ατμού με τη λαβή (4) υποστηριζόμενη σε όρθια θέση όταν είναι σε στάση και βεβαιωθείτε ότι η ηλεκτρική σκούπα ατμού είναι απενεργοποιημένη όταν δε χρησιμοποιείται.

#### Μετά τη χρήση (Εικ. 1)

- ◆ Απενεργοποιήστε τη σκούπα ατμού, γυρίστε το κουμπί λειτουργίας ατμού (2) στο 'OFF' και στη συνέχεια πατήστε το κουμπί ON/OFF (1).
- ◆ Περιμένετε μέχρι η ηλεκτρική σκούπα ατμού να κρυώσει.
- ◆ Αποσυνδέστε την ηλεκτρική σκούπα ατμού από την πρίζα τοίχου.
- ◆ Αδειάστε τη δεξαμενή νερού.
- ◆ αφαιρέστε το εξάρτημα καθαρισμού (6) και πλύνετε το για μελλοντική χρήση.
- ◆ Κλειδώστε το καλώδιο γύρω από τα άγκιστρα τακτοποίησης καλωδίου (7 και 8)

- ♦ Υπάρχει ένα στήριγμα ανάρτησης (10α) ενσωματωμένο στη χειρολαβή (9) το οποίο σας επιτρέπει να κρεμάσετε την ηλεκτρική σκούπα ατμού σας από ένα κατάλληλο άγκιστρο στον τοίχο. Να βεβαιώνετε πάντα ότι το άγκιστρο στον τοίχο σας είναι σε θέση να υποστηρίξει το βάρος της ηλεκτρικής σκούπας ατμού με ασφάλεια.

### Τεχνικά στοιχεία

		FM1616 (τύπος 1)	BDS1616R (τύπος 1)
Τάση	V <sub>ac</sub>	230	230
Ισχύς	W	1600	1600
Χωρητικότητα δεξαμενής	ml	350	350
Βάρος	kg	2.3	2.3

### Αντιμετώπιση προβλημάτων

Σε περίπτωση που η συσκευή σας δεν φαίνεται να λειτουργεί σωστά, ακολουθήστε τις παρακάτω οδηγίες. Αν αυτό δεν σας βοηθήσει να επιλύσετε το πρόβλημα, επικοινωνήστε με το πλησιέστερο κέντρο επισκευών της BLACK+DECKER.

Πρόβλημα	Βήμα	Πιθανή λύση
Η σκούπα ατμού δε λειτουργεί	1.	Ελέγξτε εάν η μονάδα είναι συνδεδεμένη στην πρίζα.
	2.	Ελέγξτε εάν η μονάδα είναι ενεργοποιημένη χρησιμοποιώντας τον διακόπτη ON/OFF (1)
	3.	Ελέγξτε την ασφάλεια στην πρίζα.
Η σκούπα ατμού δεν παράγει ατμό	4.	Ελέγξτε ότι η δεξαμενή νερού(3) είναι πλήρης και σωστά τοποθετημένη. <b>ΣΗΜΕΙΩΣΗ:</b> Κατά την πρώτη πλήρωση ή μετά την ξηρή λειτουργία, μπορεί να χρειαστούν μέχρι και 45 δευτερόλεπτα για την παραγωγή ατμού.
	5.	Ελέγξτε ότι το κουμπί παραγωγής ατμού βρίσκεται στη θέση ON.
Η σκούπα ατμού παράγει πολύ ατμό κατά τη χρήση.	6.	Η σκούπα ατμού έχει 3 ρυθμίσεις. Γυρίστε τον τροχίσκο ελέγχου ρυθμίσεων (10) για μειώσετε την ποσότητα του ατμού που παράγεται.

Πρόβλημα	Βήμα	Πιθανή λύση
Η σκούπα ατμού παράγει πολύ λίγο ατμό κατά τη χρήση.	7.	Η σκούπα ατμού έχει 3 ρυθμίσεις. Γυρίστε τον τροχίσκο ελέγχου ρυθμίσεων (10) για αυξήσετε την ποσότητα του ατμού που παράγεται.
Η σκούπα ατμού σταματάει να παράγει ατμό κατά τη χρήση	8.	Ελέγξτε το βήμα 1, μετά το βήμα 2, μετά το βήμα 3.
Η σκούπα ατμού σταματάει να παράγει πολύ λίγο ατμό κατά τη χρήση	9.	Ελέγξτε το βήμα 4, μετά το βήμα 2, μετά το βήμα 3
Η σκούπα ατμού παράγει πολύ λίγο ατμό κατά τη χρήση	10.	Ελέγξτε το βήμα 4
Που μπορώ να βρω περισσότερες πληροφορίες/ αξεσουάρ για την κούπα ατμού μου	11.	Ανατρέξτε στο κεφάλαιο συναρμολόγησης στο εγχειρίδιο για τη σωστή τοποθέτηση των εξαρτημάτων και των αξεσουάρ.





<b>België/Belgique/Luxembourg</b> www.blackanddecker.be enduser.be@sbdinc.com	Stanley Black & Decker Belgium BVBA Egide Walschaertsstraat 16 2800 Mechelen	Tel. NL +32 15 47 37 65 Tel. FR +32 15 47 37 66 Fax. +32 15 47 37 99
<b>Danmark</b>	Black & Decker Roskildevej 22 2620 Albertslund	kundeservice.dk@sbdinc.com www.blackanddecker.dk
<b>Deutschland</b> www.blackanddecker.de infobfge@sbdinc.com	Stanley Black & Decker Deutschland GmbH Black & Decker Str. 40, D - 65510 Idstein	Tel. 06126 21-0 Fax 06126 21-2980
<b>Ελλάδα</b> www.blackanddecker.gr greece.service@sbdinc.com	Stanley Black & Decker (ΕΛΛΑΣ) Ε.Π.Ε ΓΡΑΦΕΙΑ: Στρέβλος 7 & Βουλιαγμένης 166 74 Γλυφάδα - Αθήνα	Τηλ. 210-8981616 Φαξ 210-8983570
<b>SERVICE:</b>	Ημερος Τόπος 2 - Χάνι Αδάμ 193 00 Ασπρόπυργος - Αθήνα	Τηλ. Service 210-8985208 Φαξ 210-5597598
<b>España</b> www.blackanddecker.es respuesta.posventa@sbdinc.com	Stanley Black & Decker Ibérica, S.C.A. Parc de Negocis "Mas Blau" Edificio Muntadas, c/Bergadá, 1, Of. A6 08820 El Prat de Llobregat (Barcelona)	Tel. 934 797 400 Fax 934 797 419
<b>France</b> www.blackanddecker.fr	Black & Decker (France) S.A.S. 5 allée des Hêtres B.P. 30084 69579 Limonest Cédex	Tel. 04 72 20 39 20 Fax 04 72 20 39 00
<b>Helvetia</b> www.blackanddecker.ch service@rofoag.ch	ROFO AG Gewerbezone Seeblick 3213 Kleinbösingen	Tel. 026-6749393 Fax 026-6749394
<b>Italia</b> www.blackanddecker.it service.italia@sbdinc.com	Stanley Black & Decker Italia Via Energypark 6 20871 Vimercate (MB)	Tel. 039-9590200 Fax 039-9590313 Numero verde 800-213935
<b>Nederland</b> www.blackanddecker.nl enduser.nl@sbdinc.com	Stanley Black & Decker Netherlands BV Holtum Noordweg 35, 6121 RE BORN Postbus 83, 6120 AB BORN	Tel. +31 164 283 065 Fax +31 164 283 200
<b>Norge</b>	Black & Decker Postboks 4613, Nydalen 0405 Oslo	kundeservice.no@sbdinc.com www.blackanddecker.no
<b>Österreich</b> www.blackanddecker.at service.austria@sbdinc.com	Stanley Black & Decker Austria GmbH Oberlaaerstraße 248, A-1230 Wien	Tel. 01 66116-0 Fax 01 66116-614
<b>Portugal</b> www.blackanddecker.pt resposta.posvenda@sbdinc.com	Black & Decker Limited SARL Quinta da Fonte - Edifício Q55 D. Diniz Rua dos Malhões, 2 e 2A - Piso 2 Esquerdo 2770 - 071 Paço de Arcos	Tel. 214667500 Fax 214667580
<b>Suomi</b>	Black & Decker PL47 00521, Helsinki	asiakaspalvelu.fi@sbdinc.com www.blackanddecker.fi
<b>Sverige</b>	Black & Decker AB Box 94, 431 22 Mölndal	kundservice.se@sbdinc.com www.blackanddecker.se
<b>Türkiye</b> www.blackanddecker.com.tr	KALE Hırdavat ve Makina A.Ş. Defterdar Mah. Savaklar Cad. No:15 Edirnekapı / Eyüp / İstanbul 34050	Tel. 0212 533 52 55 Fax. 0212 533 10 05
<b>United Kingdom &amp; Republic Of Ireland</b> www.blackanddecker.co.uk emeaservice@sbdinc.com	Black & Decker 210 Bath Road Slough, Berkshire SL1 3YD	Tel. 01753 511234 Fax 01753 512365
<b>Middle East &amp; Africa</b> www.blackanddecker.ae service.me@sbdinc.com	Black & Decker P.O.Box - 17164 Jebel Ali Free Zone (South), Dubai, UAE	Tel. +971 4 8863030 Fax +971 4 8863333