

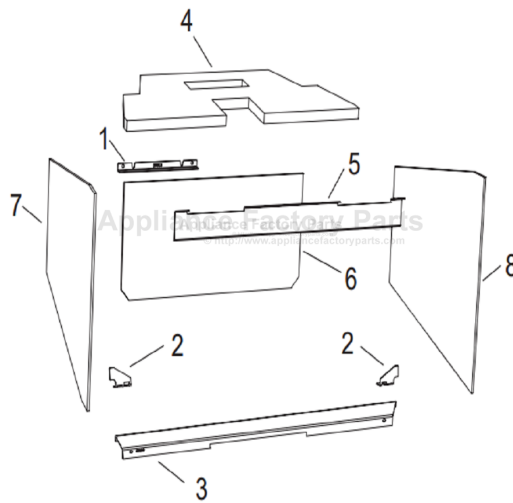
This Owner's Manual is provided and hosted by [Appliance Factory Parts](http://ApplianceFactoryParts.com).



EMPIRE DVP30CPKR Owner's Manual

[Shop genuine replacement parts for EMPIRE
DVP30CPKR](#)

BLACK REFLECTIVE LINER KIT EXPLODED VIEW AND PARTS LIST



[Find Your EMPIRE Other Parts - Select From 58 Models](#)

----- Manual continues below -----

BLACK REFLECTIVE LINERS		
DVCT30CBN	DVCT35CBN	Description
DVP30CPKR-1	DVP35CPKR-1	Black Reflective Liners

LEAVE INSTRUCTIONS WITH THE HOMEOWNER.

CARTON CONTENTS			
Description	Black Reflective Liners	Description	Black Reflective Liners
Rear Liner	1	Liner Bracket	1
Left Liner	1	Rear Liner Bracket	1
Right Liner	1	Glass Liner Bracket	2
Bottom Liner	1	#10 X 1/2" Screw	3
Top Liner	1	—	—

TOOLS NEEDED: Phillips Screwdriver

REFLECTIVE LINER INSTALLATION

NOTICE: Before You Begin

The glass panels are smooth on one side and textured on the other. Install liners with smooth side facing burners.

1. Remove barrier screen and glass door. Remove log set and existing liner kit if applicable. Store each in a safe location.
2. Loosen screws indicated. **See Figure 1.**
3. Slide rear liner bracket up under screw heads as shown in **Figure 2 a, b.** Hold rear liner bracket and tighten screws using screwdriver. (Do not use socket driver.)

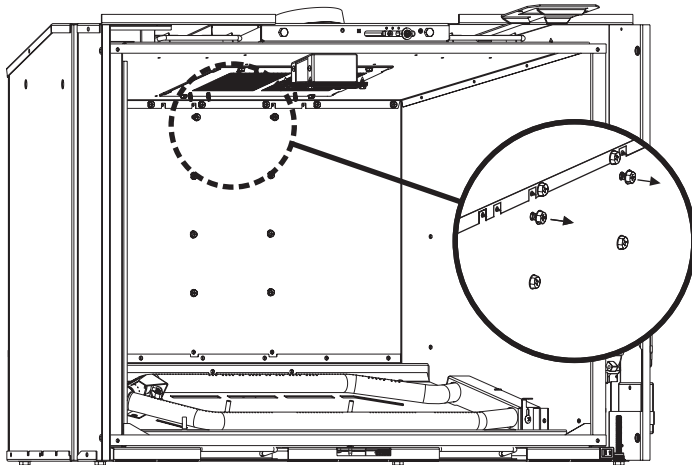


Figure 1

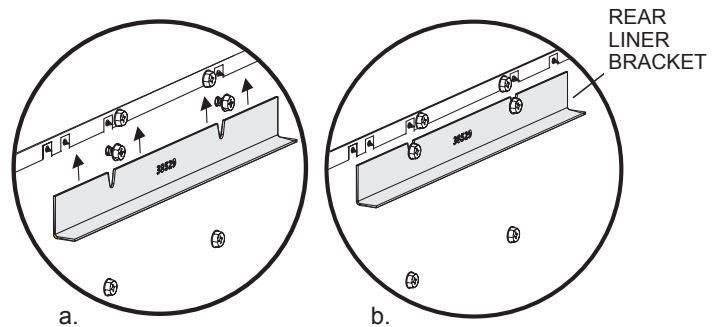


Figure 2

4. Bend one side liner bracket as shown for left side. See **Figure 3**.

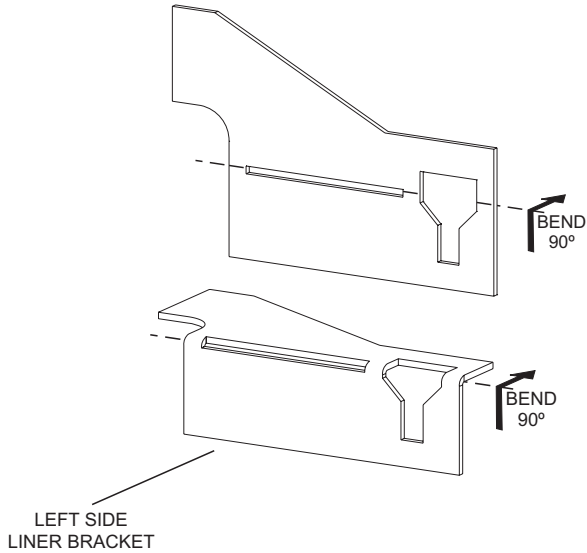


Figure 3

5. Bend one side liner bracket as shown for right side. See **Figure 4**.

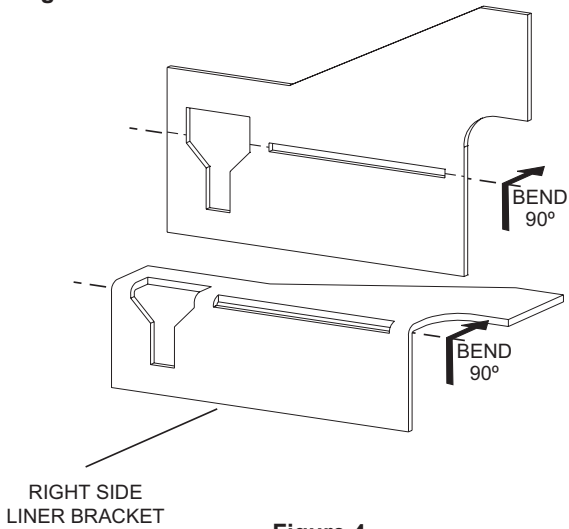


Figure 4

6. Loosen screws as shown in **Figures 5 and 6**.

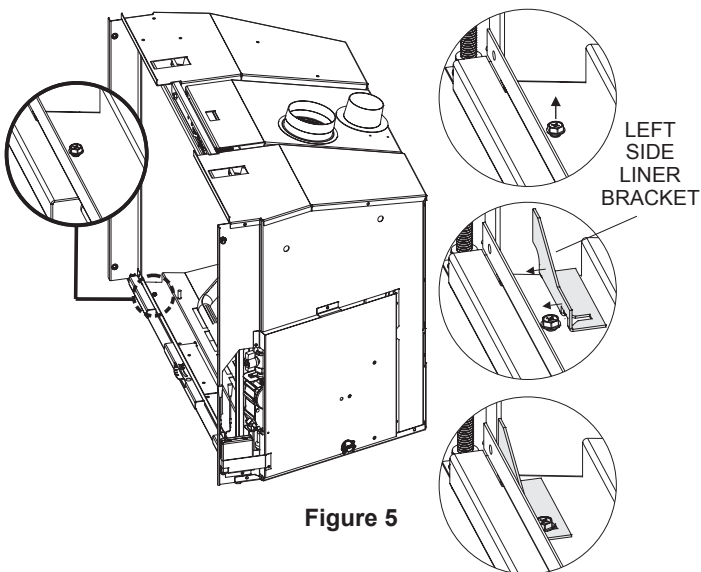


Figure 5

7. Place side liner brackets as shown in **Figures 5 and 6**. Slide bracket forward until it stops. Tighten screws.

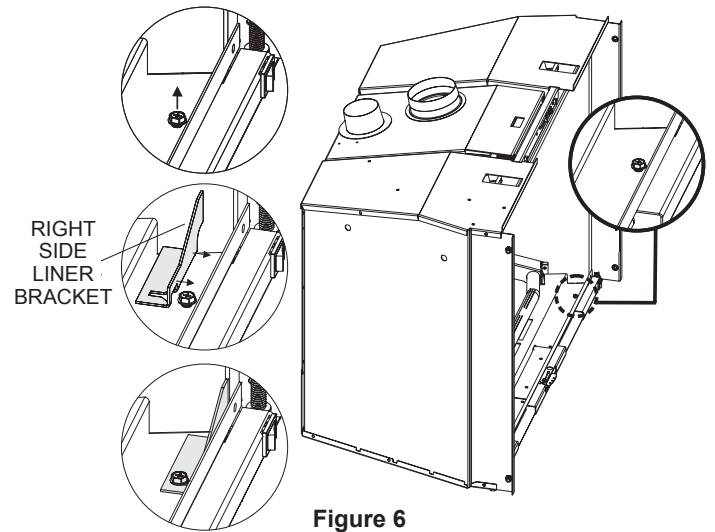


Figure 6

8. Place bottom liner as shown. See **Figure 7**.

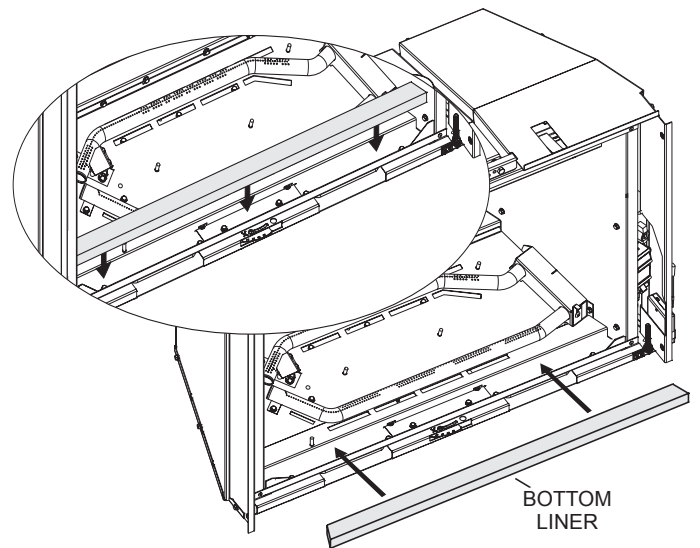


Figure 7

9. Place top ceramic fiber top liner above rear liner bracket with smooth side down. Position ceramic fiber top liner around light. Hold liner in place. See **Figure 8**.

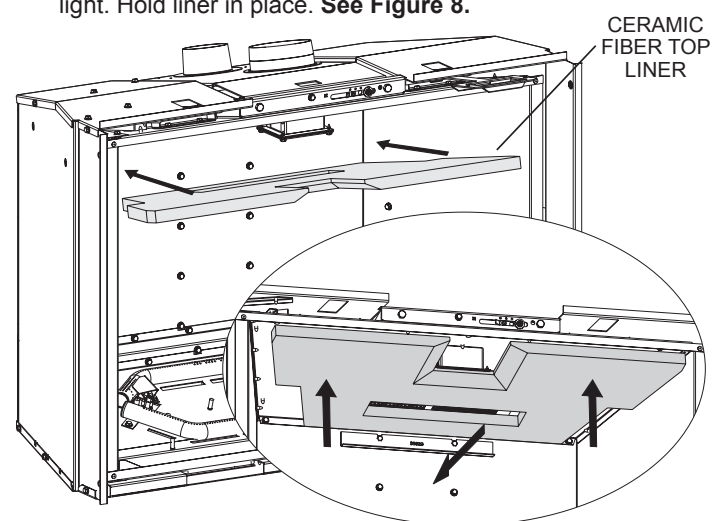


Figure 8

10. While holding ceramic fiber top liner, place liner bracket in position as shown. Insert three screws where shown. **See Figures 9 and 10.**

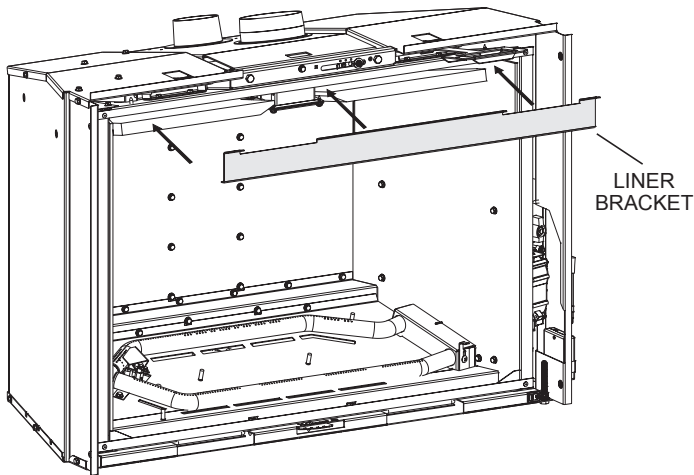


Figure 9

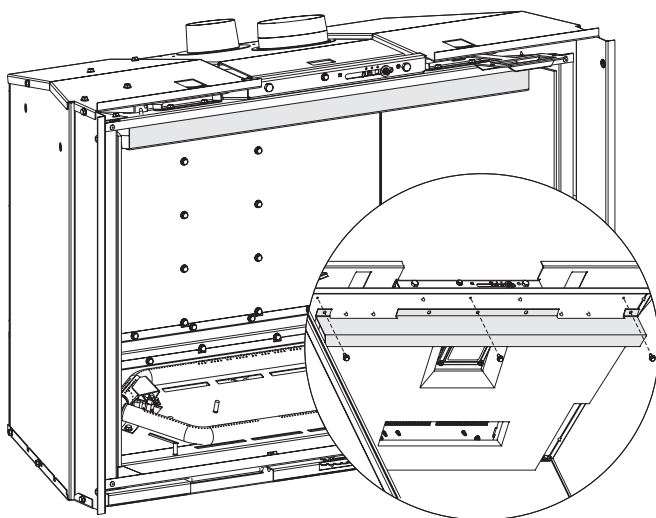


Figure 10

11. Center rear liner along rear wall with smooth side forward. Angle top of liner against rear wall with chamfered corners toward the bottom. **See Figure 11.**

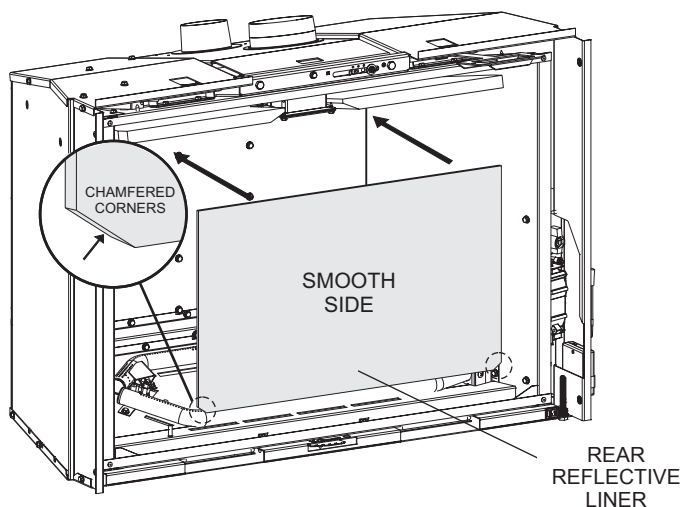


Figure 11

12. Verify the glass is oriented correctly as shown in **Figure 12**. Both front corners are at 90° angles. Slide left-side of liner along left side of firebox as shown with smooth surface toward the burners. Liner must go over or around left side liner bracket. When liner has passed the left side liner bracket, lower liner and slide forward until it rests behind the bracket. **See Figure 12.**

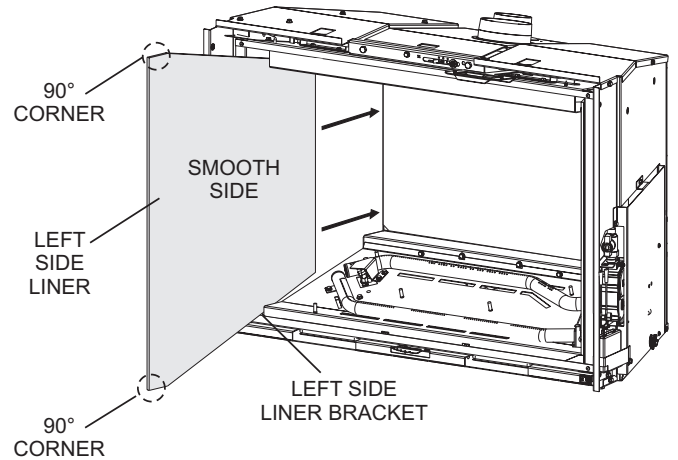


Figure 12

13. Repeat step 12 for right side assembly. **See Figure 13.** **NOTICE:** This liner will be approximately 1/4" offset from the wall.

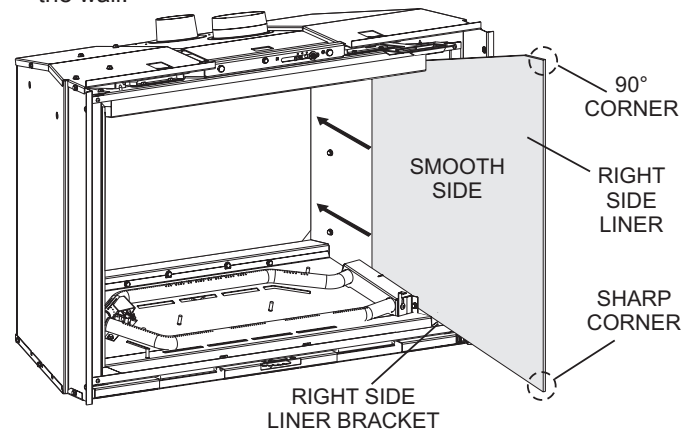
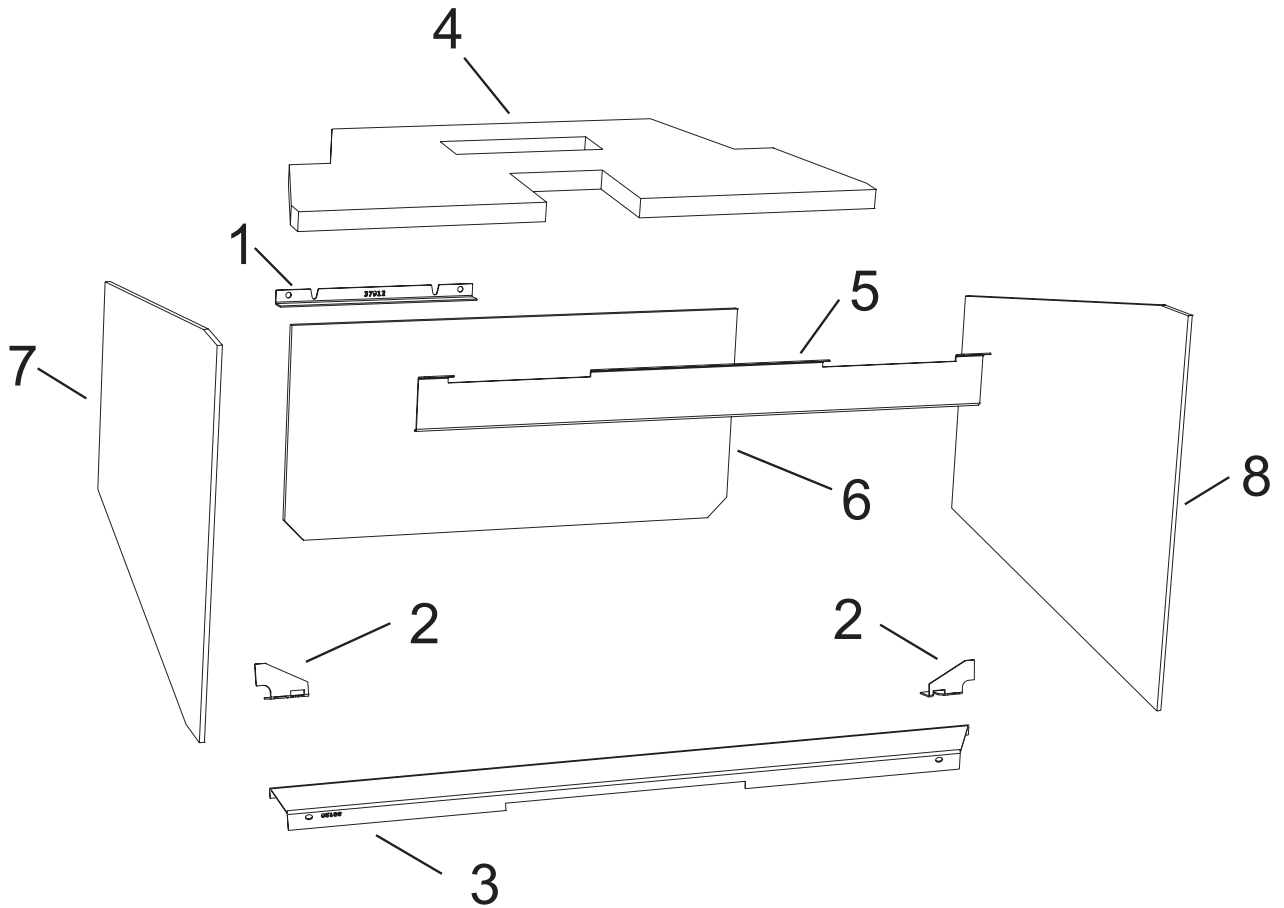


Figure 13

14. Replace logs as indicated in log manual. For log E (LS30TINF) or log D (LS35TINF) angle front of log toward right side liner. Log I can be positioned with the lower end closer to the left side liner.

15. Reinstall glass door and barrier screen.

BLACK REFLECTIVE LINER KIT EXPLODED VIEW AND PARTS LIST



INDEX NUMBER	PART NUMBERS		DESCRIPTION	QTY SUPPLIED
	DVP30CPKR	DVP35CPKR		
1	37912	38529	Rear Liner Bracket	1
2	37913	38530	Side Liner Bracket	2
3	38120	38502	Bottom Liner	1
4	38119	38501	Top Liner (Ceramic Fiber)	1
5	38025	38486	Liner Bracket	1
6	R12527	R12530	Rear Liner (Glass)	1
7	R12528	R12531	Left Liner (Glass)	1
8	R12529	R12532	Right Liner (Glass)	1



SINCE 1932

www.empirecomfort.com

Empire Comfort Systems Inc.
Belleville, IL

If you have a general question about our products, please e-mail us at info@empirecomfort.com.

If you have a service or repair question, please contact your dealer.

GARNITURES RÉFLÉCHISSANTES NOIRES

DVCT30CBN	DVCT35CBN	Description
DVP30CPKR-1	DVP35CPKR-1	Garnitures réfléchissantes noires

LAISSER LE FEUILLET D'INSTRUCTION AU PROPRIÉTAIRE.

CONTENU DE L'EMBALLAGE

Description	Garnitures réfléchissantes noires	Description	Garnitures réfléchissantes noires
Garniture arrière	1	Support de garniture	1
Garniture gauche	1	Support de fixation de garniture arrière	1
Garniture droite	1	Support de fixation de garniture vitrée	2
Garniture du fond	1	Vis n° 10 X 1/2 po	3
Garniture du plafond	1	—	—

OUTILS REQUIS : Tournevis Phillips

POSE DE GARNITURES RÉFLÉCHISSANTES

AVIS : Avant de commencer

Les panneaux vitrés sont lisses sur un côté et texturés de l'autre. Placer le côté lisse des garnitures vers l'intérieur de l'âtre.

1. Retirer l'écran de protection et la porte vitrée. Déposer le jeu de bûches et la trousse de garnitures présents (le cas échéant). Placer chacun de ces ensembles dans un endroit sûr.

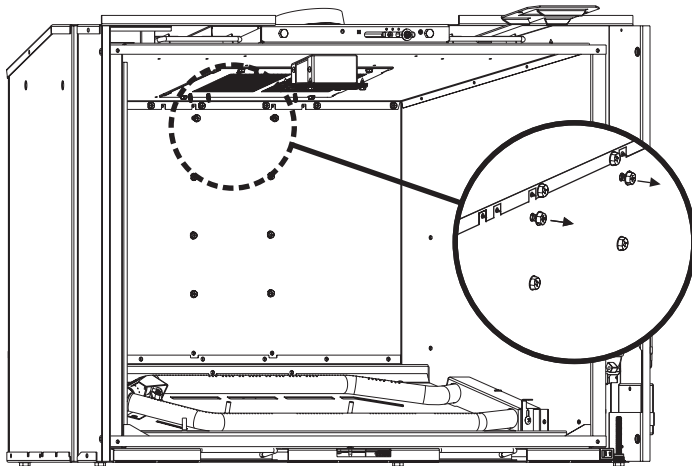


Figure 1

2. Desserrer les vis montrées à la **Figure 1**.
3. Glisser le support de fixation de garniture arrière vers le haut sous la tête des vis comme montré aux vignettes **a.** et **b.** de la **Figure 2** et serrer les vis. Utiliser un tournevis Phillips et non un tourne-écrou.

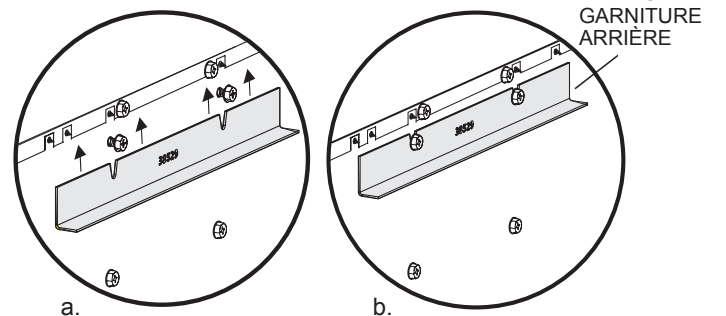


Figure 2

4. Pour le côté gauche, plier un support de fixation de garniture latérale comme montré à la **Figure 3**.

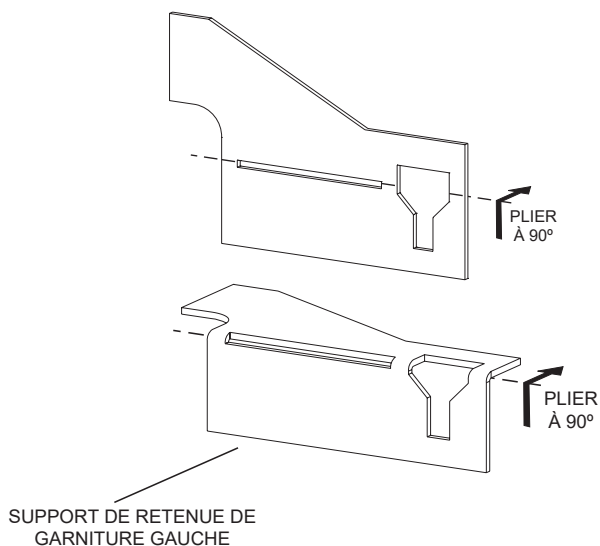


Figure 3

5. Pour le côté droit, plier l'autre support de fixation de garniture latérale comme montré à la **Figure 4**.

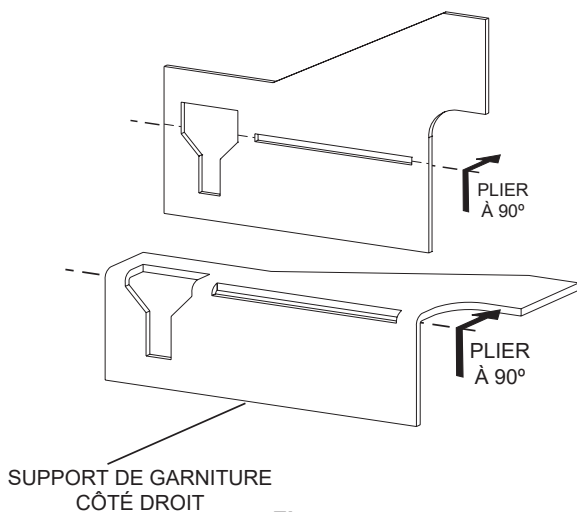


Figure 4

6. Desserrer les vis montrées aux **Figures 5 et 6**.

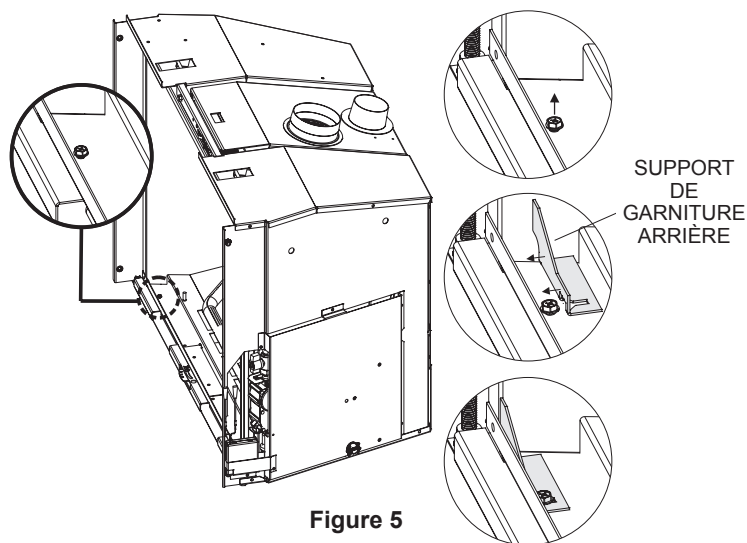
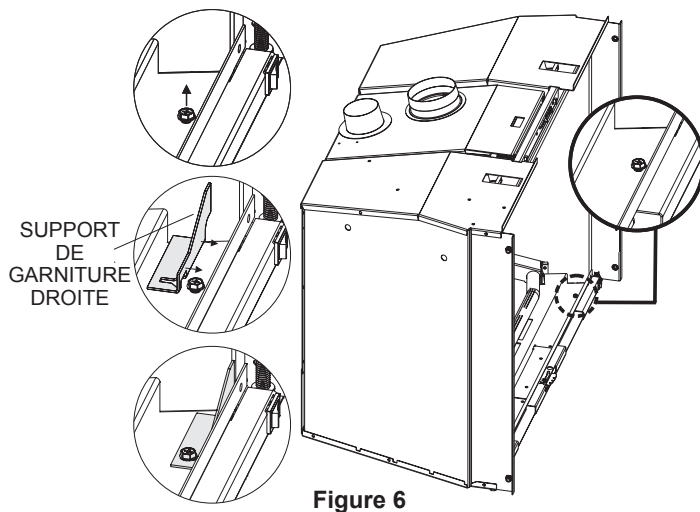
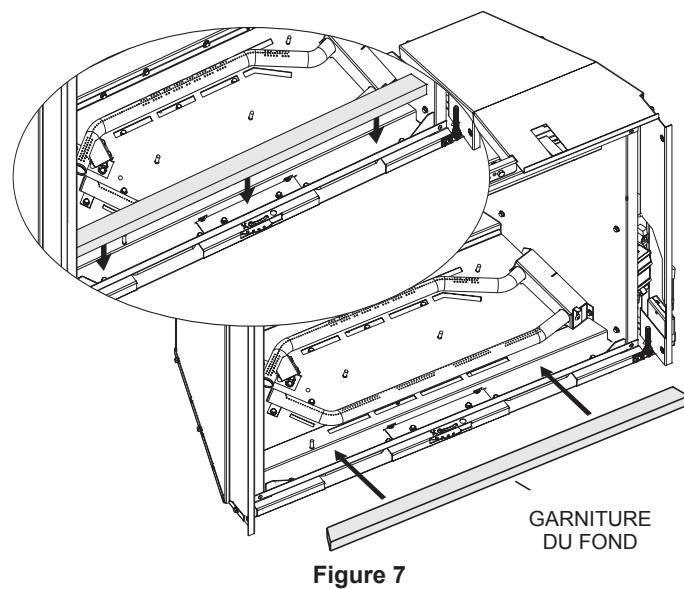


Figure 5

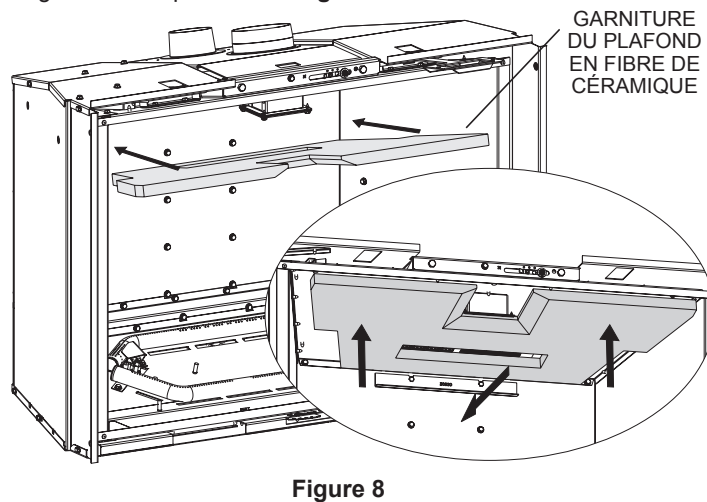
7. Placer les supports de fixation de garnitures latérales comme montré aux **Figures 5 et 6**. Glisser les supports sous les têtes de vis jusqu'au fond de leur encoche et serrer les vis.



8. Placer la garniture comme montré à la **Figure 7**.



9. Placer le côté lisse de la garniture de fibre de céramique du plafond vers le bas en la positionnant au-dessus du support de fixation de garniture arrière. Positionner la garniture de fibre de céramique autour de l'unité d'éclairage. Maintenir la garniture en place. **Voir Figure 8.**



10. Tout en maintenant la garniture de céramique du plafond en position, placer le support de garniture comme montré et le fixez à l'aide de trois vis aux endroits indiqués. **Voir Figures 9 et 10.**

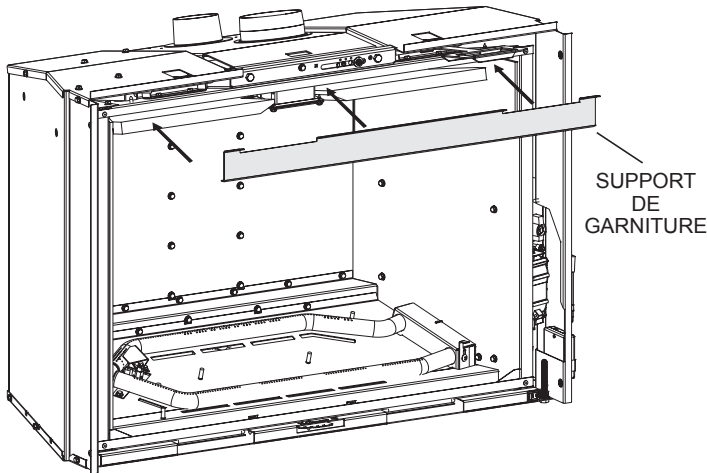


Figure 9

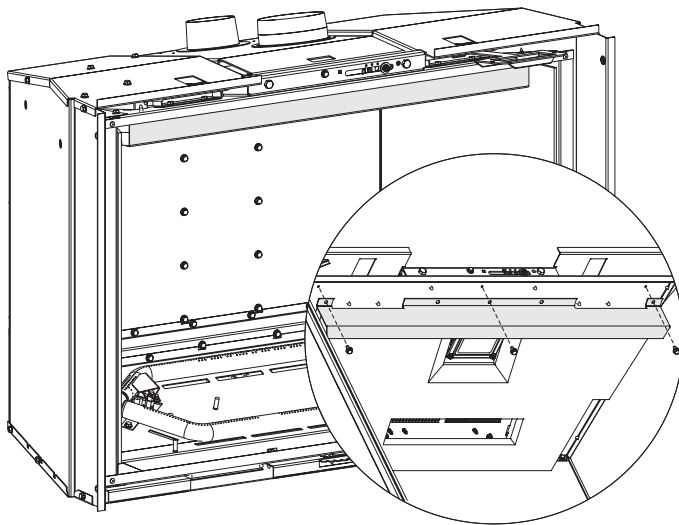


Figure 10

11. Insérer le panneau arrière en le centrant dans l'âtre (avec le côté lisse vers l'avant) et en plaçant les coins chanfreinés vers le bas. **Voir Figure 11.**

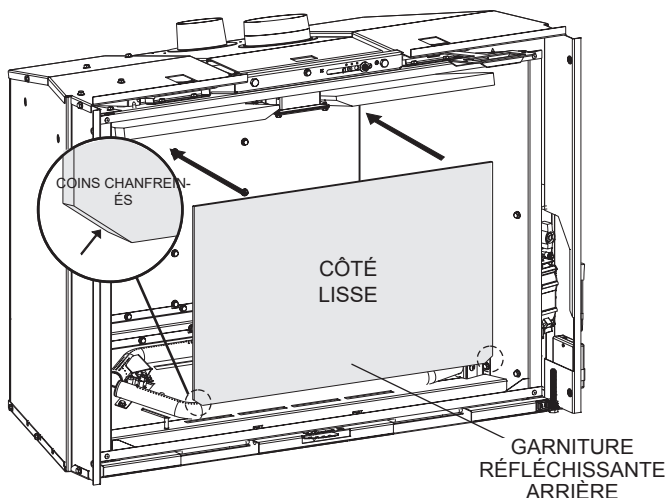


Figure 11

12. Orienter le panneau vitré gauche avec ses coins d'équerre vers l'avant comme montré à la **Figure 12**. Glisser le panneau contre la paroi gauche de l'âtre (surface lisse vers l'intérieur). Le panneau devra passer outre le support de retenue latéral et être ensuite abaissé et rappelé derrière le support. **Voir Figure 12.**

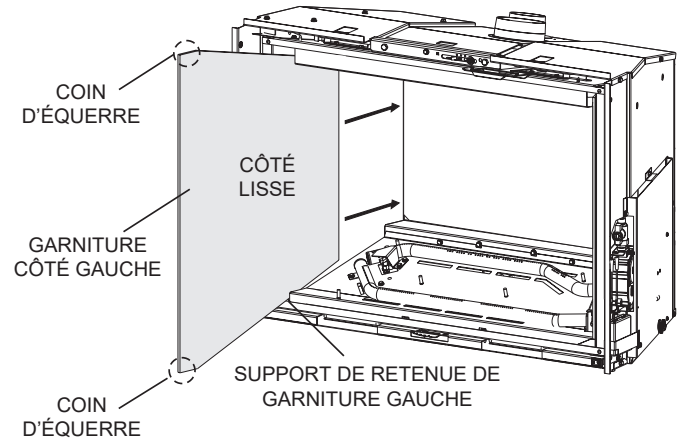


Figure 12

13. Répéter la procédure pour le côté droit. **Voir Figure 13.**
AVIS : Ce côté sera situé à environ 1/4 po (6 mm) en retrait de la paroi de l'âtre.

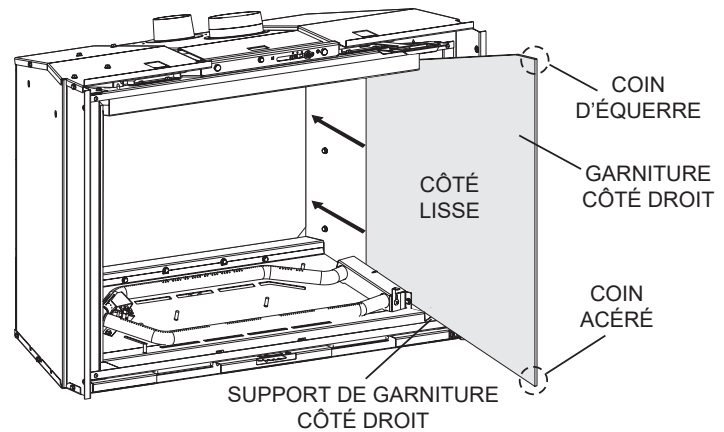
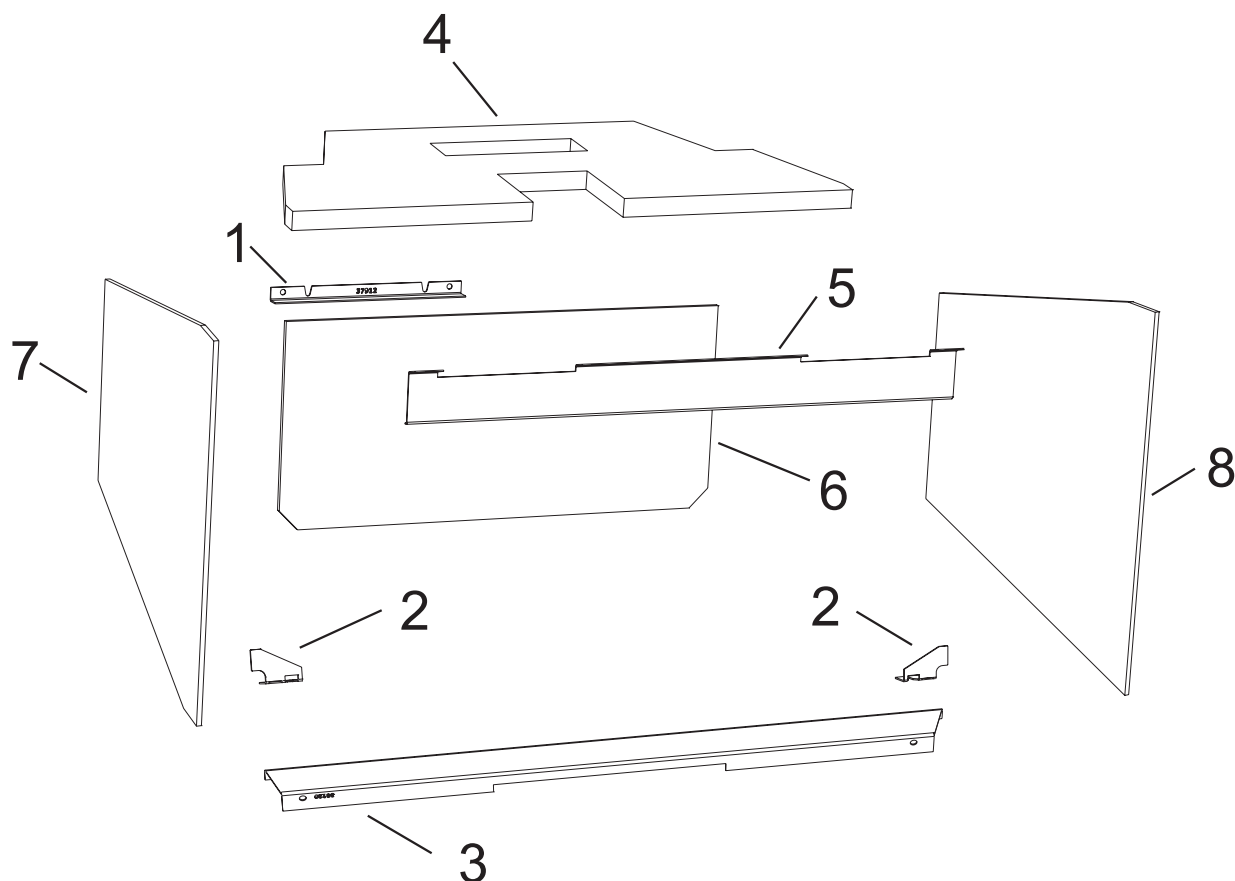


Figure 13

14. Remplacer les bûches comme décrit au feuillet de montage de bûches. Pour les bûches « E » (LS30TINF) ou les bûches « D » (LS35TINF) incliner le devant sur le côté droit de l'âtre. Les bûches « I » pourront être placées avec leur extrémité à profil bas sur le côté gauche de l'âtre.
15. Reposer la porte vitrée et l'écran de protection.

VUE ÉCLATÉE ET LISTE DE PIÈCES DE LA TROUSSE DE GARNITURES RÉFLÉCHISSANTES NOIRES



NUMÉRO DE REPÈRE	NUMÉRO DE PIÈCE		DESCRIPTION	QTÉ FOURNIE
	DVP30CPKR	DVP35CPKR		
1	37912	38529	Support de fixation de garniture arrière	1
2	37913	38530	Support de retenue de garniture latérale	2
3	38120	38502	Garniture du fond	1
4	38119	38501	Garniture du plafond (fibre de céramique)	1
5	38025	38486	Support de garniture	1
6	R12527	R12530	Garniture arrière (vitre)	1
7	R12528	R12531	Garniture gauche (vitre)	1
8	R12529	R12532	Garniture droite (vitre)	1



SINCE 1932

www.empirecomfort.com

Empire Comfort Systems Inc.
Belleville, IL

Pour toute question générale concernant nos produits, veuillez nous envoyer un courriel à info@empirecomfort.com.

Pour toute question d'entretien ou de réparation, veuillez contacter votre concessionnaire.