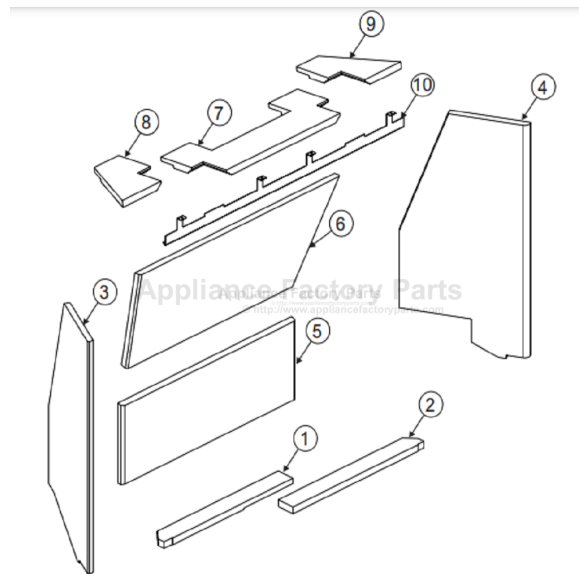


This Owner's Manual is provided and hosted by [Appliance Factory Parts](#).



EMPIRE DVP50PFB Owner's Manual

[Shop genuine replacement parts for EMPIRE
DVP50PFB](#)



[Find Your EMPIRE Other Parts - Select From 58 Models](#)

----- Manual continues below -----

CERAMIC FIBER LINER	
Model 50	Description
DVP50PFB	Fired Brick

LEAVE INSTRUCTIONS WITH THE HOMEOWNER.

CARTON CONTENTS	
Description	Quantity Supplied
Liner Front - Left	1
Liner Front - Right	1
Liner Side - Left	1
Liner Side - Right	1
Liner Rear - Bottom	1
Liner Rear - Top	1
Liner Top - Center	1
Liner Top - Left	1
Liner Top - Right	1
Bracket Liner	1
#10 X 1/2" Screw	4

TOOLS NEEDED: Phillips Screwdriver

INSTALL LINER

INSTALLATION OF FRONT LINERS

1. Remove barrier screen and glass door.
(See the owner's manual for instructions.)
2. Place the RIGHT and LEFT FRONT LINER as shown in Figure 1.

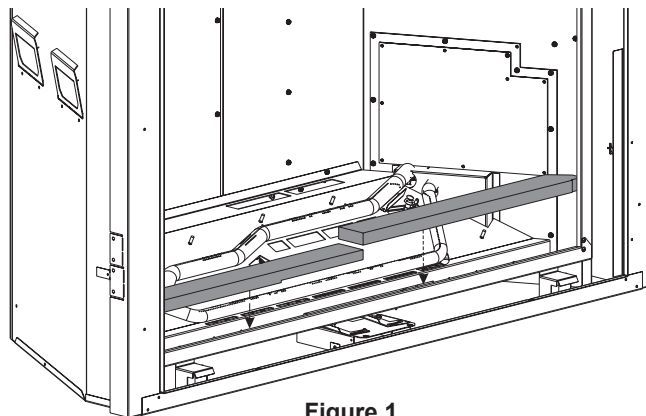


Figure 1

NOTICE: Video of liner installation available on our website at: www.empirecomfort.com.

INSTALLATION OF LINER

1. Place LINER REAR - BOTTOM on the back of the firebox and hold with one hand. See Figure 2.

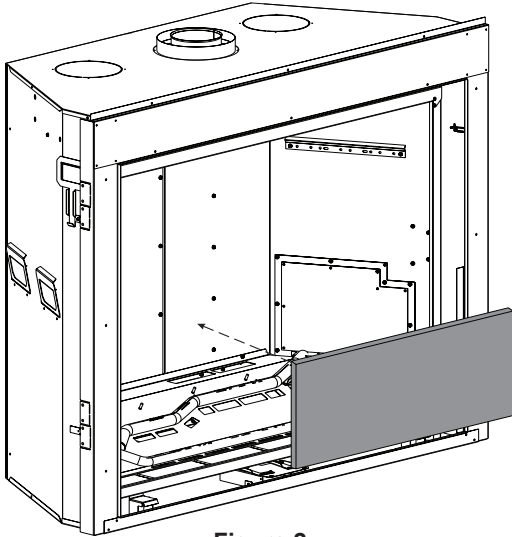


Figure 2

2. Place LINER SIDE - RIGHT against right firebox wall and LINER REAR - BOTTOM and push back to hold into place. See Figure 3.

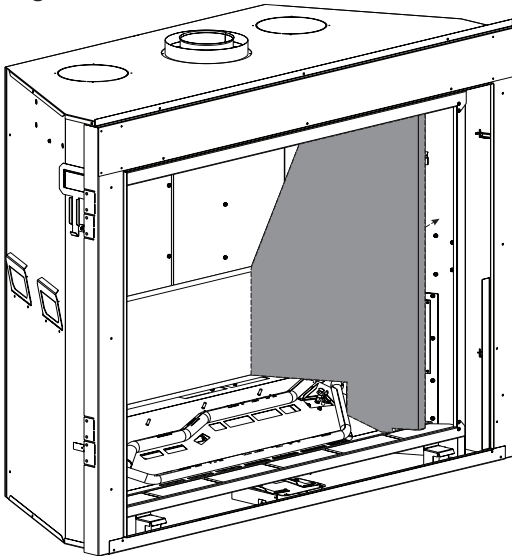


Figure 3

3. Place the LINER REAR - TOP on top of LINER REAR - BOTTOM and rest against right side of FIREBOX and LINER SIDE - RIGHT. See Figure 4.

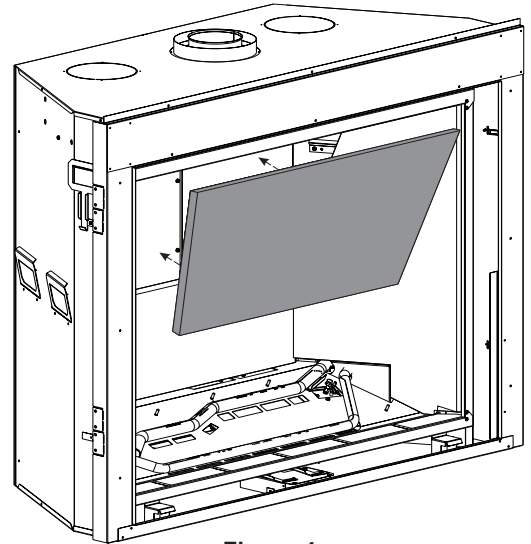


Figure 4

4. Place LINER SIDE - LEFT against left firebox wall and LINER REAR - BOTTOM and push back to hold into place.
5. Secure the LINER BRACKET with (4) screws, then place LINER TOP PIECES so they rest on the LINER REAR - TOP. See Figure 5.

NOTICE: Ensure painted side faces down, black side should face up.

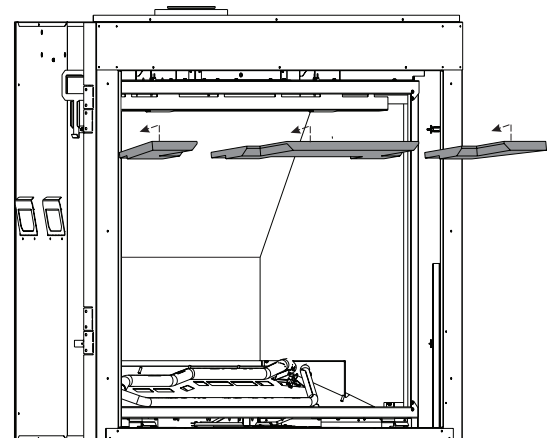
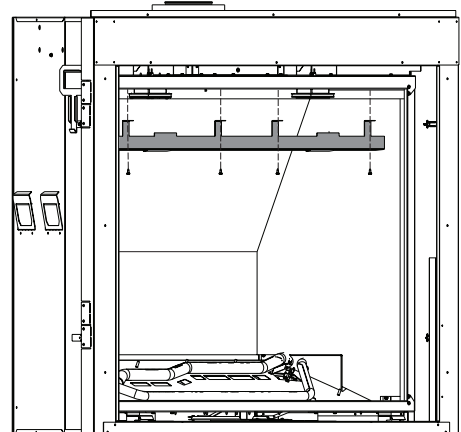
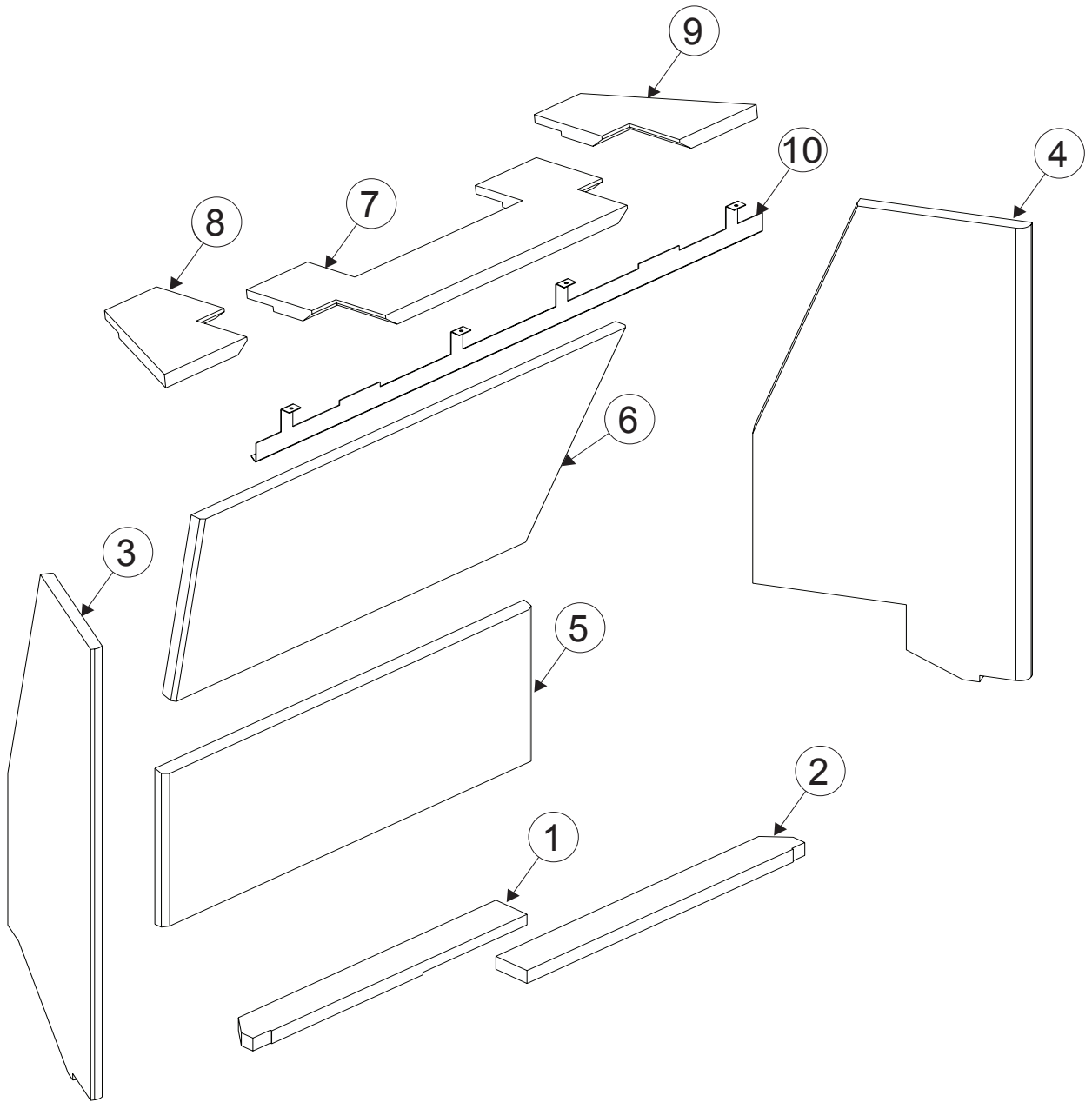


Figure 5

CERAMIC FIBER LINER KIT EXPLODED VIEW AND PARTS LIST



INDEX NUMBER	PART NUMBERS		DESCRIPTION	QUANTITY SUPPLIED
	DVP50PFB			
1	39971		Liner Front - Left	1
2	39972		Liner Front - Right	1
3	39973		Liner Side - Left	1
4	39974		Liner Side - Right	1
5	39975		Liner Rear - Bottom	1
6	39976		Liner Rear - Top	1
7	39977		Liner Top - Center	1
8	39978		Liner Top - Left	1
9	39979		Liner Top - Right	1
10	38271		Bracket Liner	1



SINCE 1932

Empire Comfort Systems Inc.
Belleville, IL

If you have a general question
about our products, please e-mail
us at info@empirecomfort.com.

If you have a service or repair
question, please contact your dealer.

www.empirecomfort.com

REVÊTEMENTS EN FIBRE DE CÉRAMIQUE	
Modèle 50	Description
DVP50PFB	Brique Cuite

LAISSER LE FEUILLET D'INSTRUCTION AU PROPRIÉTAIRE.

CONTENU DE L'EMBALLAGE	
Description	Quantité fournie
Revêtement Avant - Gauche	1
Revêtement Avant Droit	1
Revêtement Côté Gauche	1
Revêtement Côté Droit	1
Revêtement Arrière - Dessous	1
Revêtement Arrière - Dessus	1
Revêtement Dessus - Centre	1
Revêtement Dessus - Gauche	1
Revêtement Dessus - Droit	1
Support De Revêtement	1
Vis n° 10 X 1/2 po	4

OUTILS NÉCESSAIRES : Tournevis Phillips

MONTAGE DES REVÊTEMENTS

MONTAGE DES REVÊTEMENTS AVANT

1. Retirer l'écran de protection et la porte vitrée. (**Pour la procédure, voir le manuel du propriétaire.**)
2. Poser les REVÊTEMENTS AVANT GAUCHE et DROIT, tel qu'illustré à la **Figure 1**.

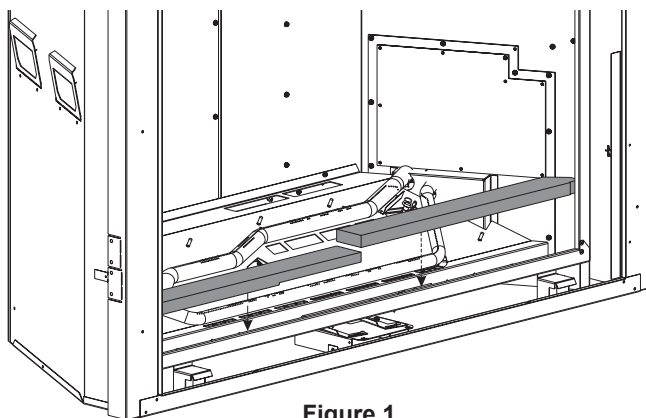


Figure 1

AVIS : Une vidéo de l'installation des revêtements est disponible sur notre site Web à : www.empirecomfort.com

MONTAGE DES REVÊTEMENTS

1. Placer le PANNEAU DU BAS ARRIÈRE sur le mur du fond de la chambre de combustion en le maintenant en place d'une main. **Voir Figure 2.**

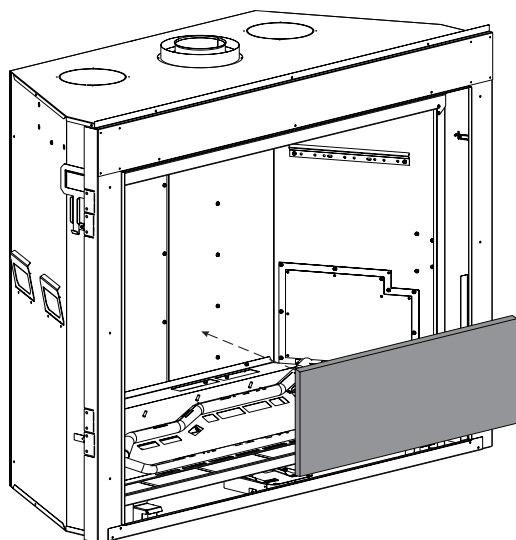


Figure 2

2. Mettre le REVÊTEMENT CÔTÉ DROIT contre la paroi droite du foyer et le REVÊTEMENT ARRIÈRE DU BAS en les poussant pour qu'ils demeurent en place. **Voir Figure 3.**

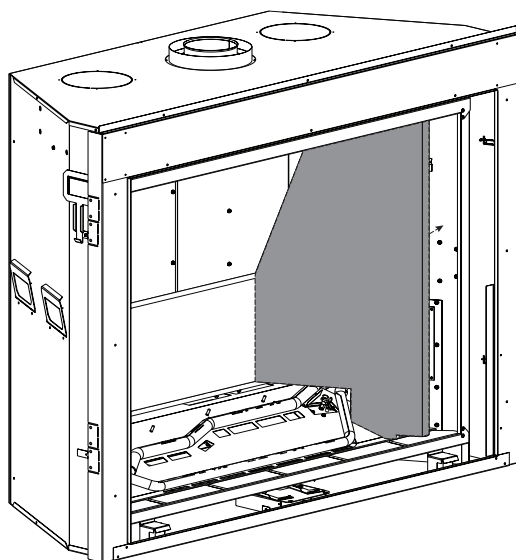


Figure 3

3. Placer le REVÊTEMENT ARRIÈRE DU DESSUS sur le dessus du REVÊTEMENT ARRIÈRE DU BAS et l'appuyer contre le côté droit de la CHAMBRE DE COMBUSTION et LE CÔTÉ DU REVÊTEMENT DROIT. **Voir Figure 4.**

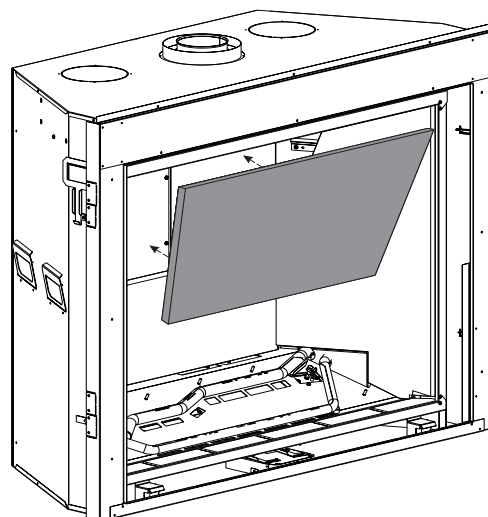


Figure 4

4. Mettre le REVÊTEMENT CÔTÉ GAUCHE contre la paroi gauche de la chambre de combustion et le REVÊTEMENT ARRIÈRE DU BAS en les poussant pour qu'ils demeurent en place.
5. Fixer le SUPPORT DU REVÊTEMENT à l'aide de quatre (4) vis, puis placer les morceaux de revêtement du dessus de manière qu'ils reposent sur le REVÊTEMENT ARRIÈRE DU DESSUS. **Voir Figure 5.**

AVIS : S'assurer que le côté peint soit dirigé vers le bas, le côté noir devrait être tourné vers le haut.

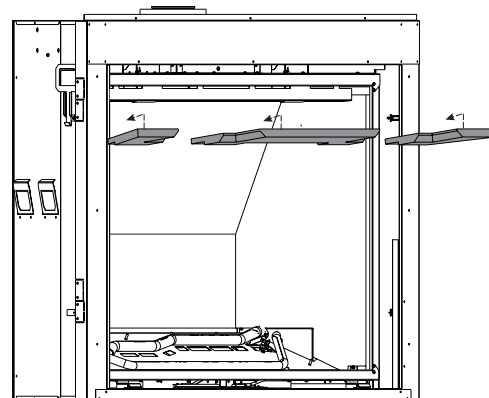
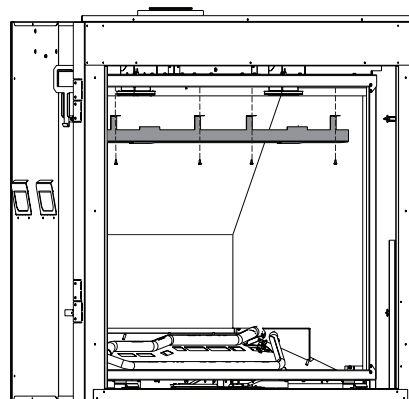
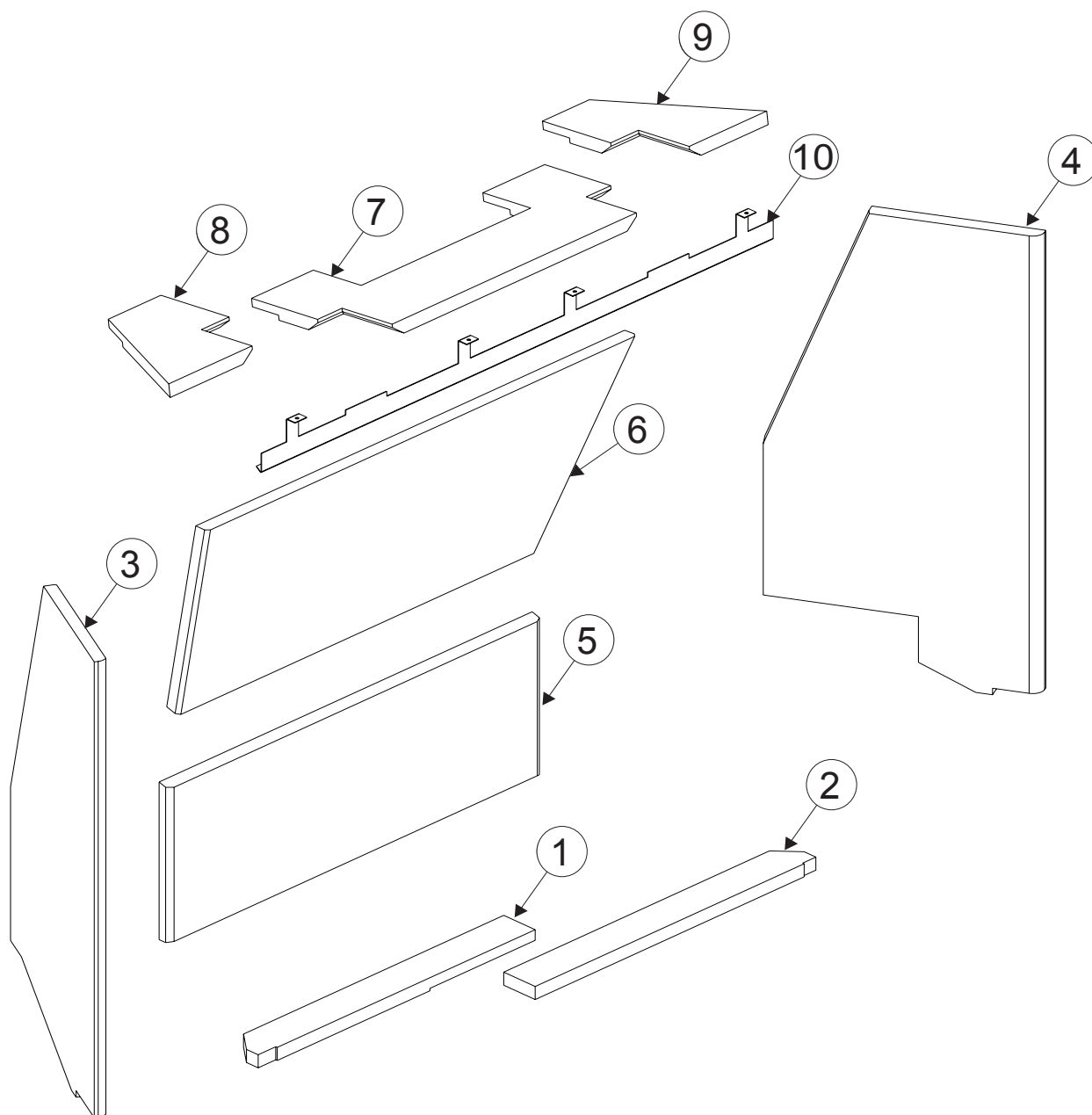


Figure 5

VUE ÉCLATÉE ET LISTE DE PIÈCES DE LA TROUSSE DE REVÊTEMENTS DE FIBRE DE CÉRAMIQUE



NUMÉRO DE REPÈRE	NUMÉRO DE PIÈCE	DESCRIPTION	QUANTITÉ FOURNIE
	DVP50PFB		
1	39971	Revêtement Avant - Gauche	1
2	39972	Revêtement Avant Droit	1
3	39973	Revêtement Côté Gauche	1
4	39974	Revêtement Côté Droit	1
5	39975	Revêtement Arrière - Dessous	1
6	39976	Revêtement Arrière - Dessus	1
7	39977	Revêtement Dessus - Centre	1
8	39978	Revêtement Dessus - Gauche	1
9	39979	Revêtement Dessus - Droit	1
10	38271	Support De Revêtement	1



SINCE 1932

www.empirecomfort.com

Empire Comfort Systems Inc.
Belleville, IL

Pour toute question générale concernant nos produits, veuillez nous envoyer un courriel à info@empirecomfort.com.

Pour toute question d'entretien ou de réparation, veuillez contacter votre concessionnaire.