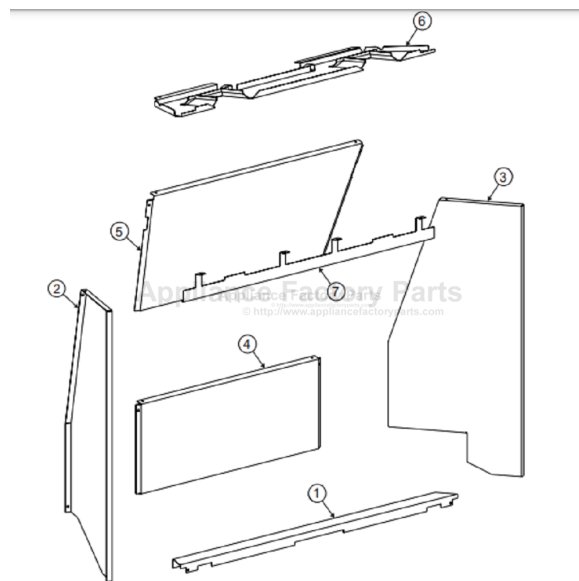


This Owner's Manual is provided and hosted by [Appliance Factory Parts](#).



EMPIRE DVP50PKR Owner's Manual

[Shop genuine replacement parts for EMPIRE
DVP50PKR](#)



[Find Your EMPIRE Other Parts - Select From 58 Models](#)

----- Manual continues below -----

INSTALLATION INSTRUCTIONS

DVCT50 LINER KIT

ABLCK PORCELAIN LINER	
Model 50	Description
DVP50PKR	Black Porcelain
NOTE: Liner Bottom and Liner Top-Assembly are painted.	

LEAVE INSTRUCTIONS WITH THE HOMEOWNER.

CARTON CONTENTS	
Description	Quantity Supplied
Liner Bottom - Front	1
Liner Side - Left	1
Liner Side - Right	1
Liner Rear - Bottom	1
Liner Rear - Top	1
Liner - Top Assembly	1
Bracket Liner	1
#10 X 1/2" Screw	4

TOOLS NEEDED: Phillips Screwdriver

INSTALL LINER

Installation of Bottom Liner

1. Remove barrier screen and glass door.
(See the owner's manual for instructions.)
2. Place the BOTTOM LINER as shown in Figure 1.

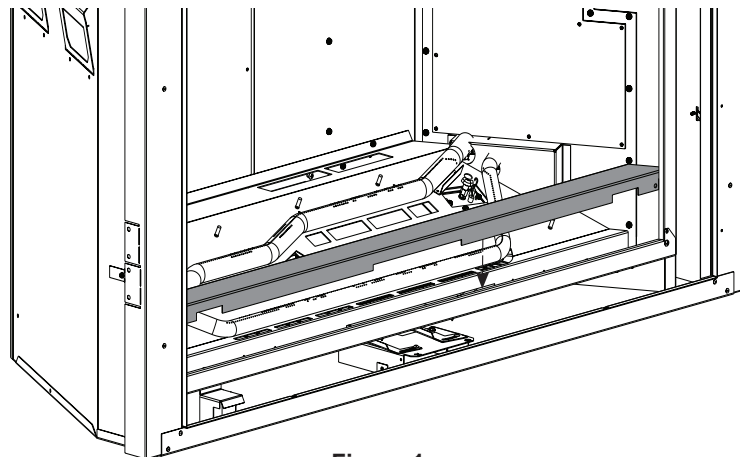


Figure 1

NOTICE: Video of liner installation available on our website at:
www.empirecomfort.com.

Installation of Liner

1. Place LINER REAR - BOTTOM on the back of the firebox and hold with one hand. See Figure 2.

NOTICE: For the DVP50PKR only.

NOTICE: Ensure insulation is behind LINER REAR, LINER SIDE - LEFT and LINER SIDE - RIGHT before installing.

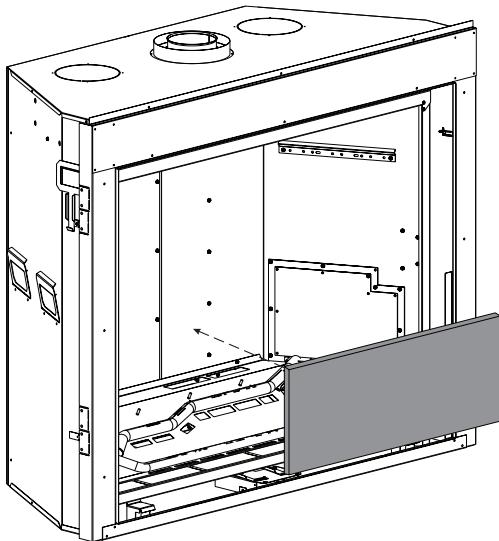


Figure 2

2. Place LINER SIDE - RIGHT against right firebox wall and LINER REAR - BOTTOM and push back to hold into place. See Figure 3.

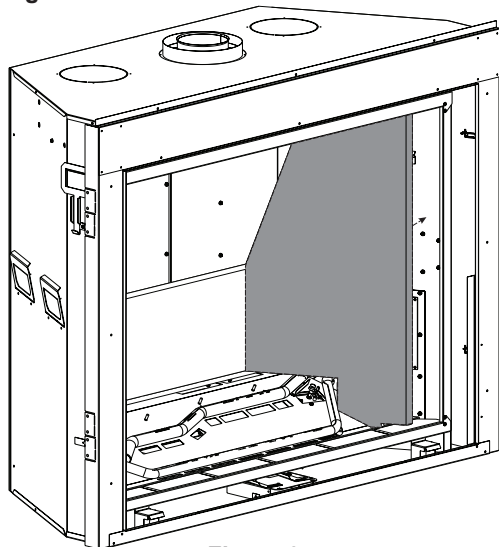


Figure 3

3. Place the LINER REAR - TOP on top of LINER REAR - BOTTOM and rest against right side of FIREBOX and LINER SIDE - RIGHT. See Figure 4.

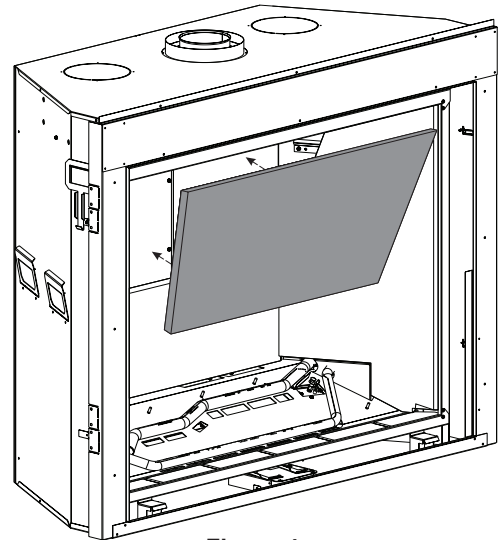


Figure 4

4. Place LINER SIDE - LEFT against left firebox wall and LINER REAR - BOTTOM and push back to hold into place.
5. Place the LINER TOP ASSEMBLY so that it rests on the LINER REAR - TOP and secure with LINER BRACKET and (4) screws. See Figure 5.

NOTICE: Ensure porcelain coated side faces down.

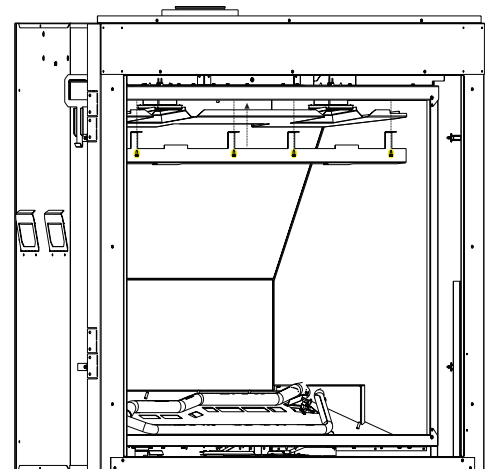
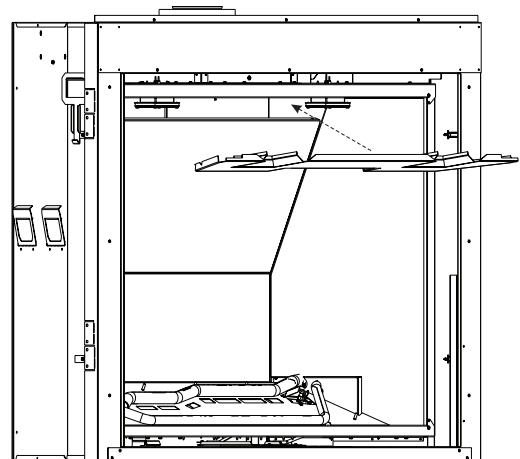
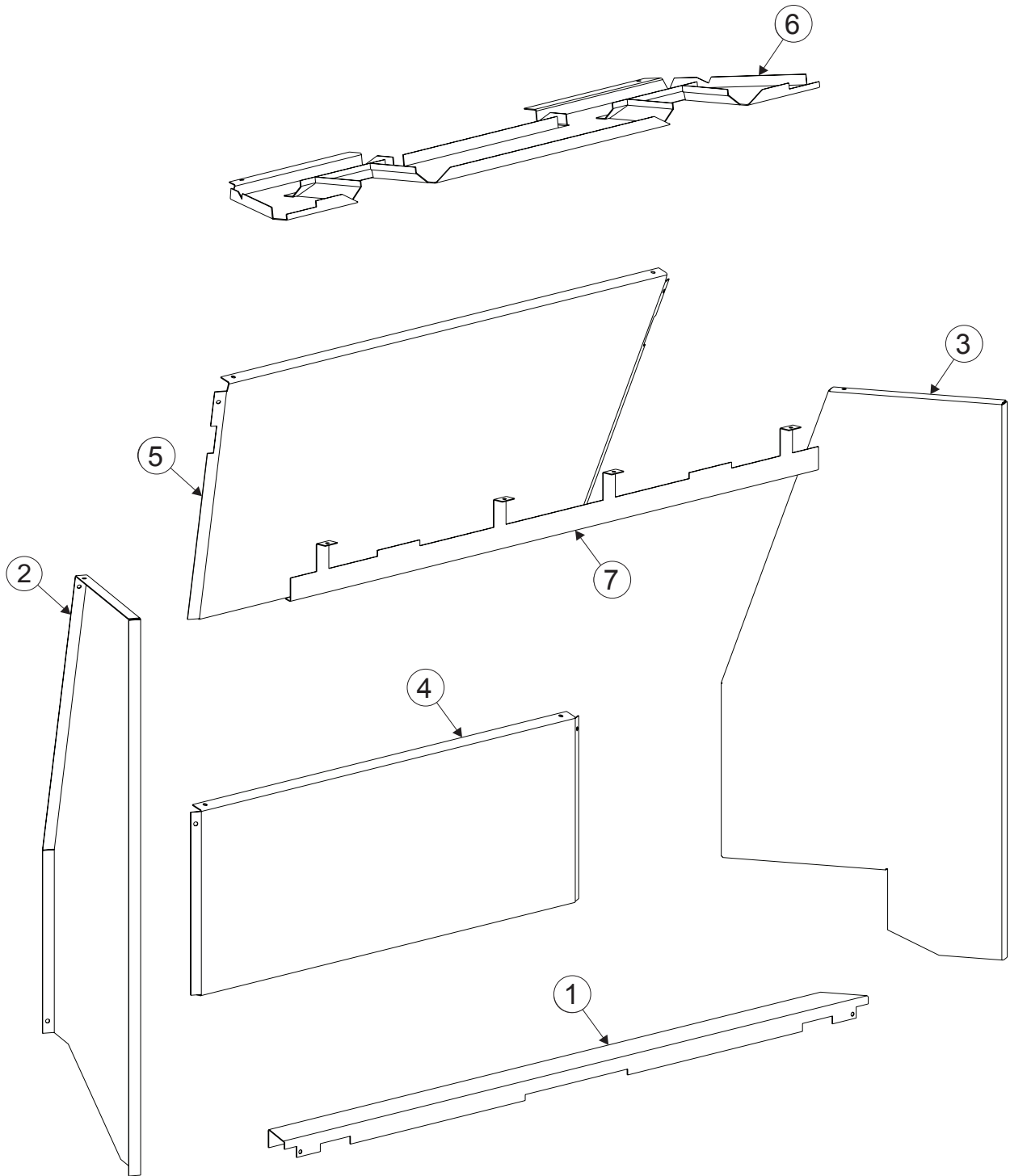


Figure 5

BLACK PORCELAIN LINER KIT EXPLODED VIEW AND PARTS LIST



INDEX NUMBER	PART NUMBER	DESCRIPTION	QUANTITY SUPPLIED
	DVP50PKR		
1	39854	Liner Bottom - Front	1
2	39853	Liner Side - Left	1
3	39852	Liner Side - Right	1
4	39855	Liner Rear - Bottom	1
5	39851	Liner Rear - Top	1
6	39848	Liner Top - Assembly	1
7	38271	Bracket Liner	1



Empire Comfort Systems Inc.
Belleville, IL

If you have a general question
about our products, please e-mail
us at info@empirecomfort.com.

If you have a service or repair
question, please contact your dealer.

SINCE 1932

www.empirecomfort.com

GARNITURES À FINI DE PORCELAINE	
Modèle 50	Description
DVP50PKR	Porcelaine noire
REMARQUE : Les garnitures du fond et du plafond sont peintes.	

LAISSER LE FEUILLET D'INSTRUCTION AU PROPRIÉTAIRE.

CONTENU DE L'EMBALLAGE	
Description	Quantité fournie
Garniture Du Fond - Avant	1
Garniture Latérale - Gauche	1
Garniture Latérale - Droite	1
Garniture Arrière	1
Garniture Du Plafond (Incliné)	1
Pièce De Retenue Du Plafond	1
Support De Garniture	1
Vis n° 10 X 1/2 po	4

OUTILS REQUIS : Tournevis Phillips

MONTAGE DES GARNITURES

Pose de la garniture du fond

1. Retirer l'écran de protection et la porte vitrée. (**Pour la procédure, voir le manuel du propriétaire**).
2. Poser la GARNITURE DU FOND comme montré à la **Figure 1**.

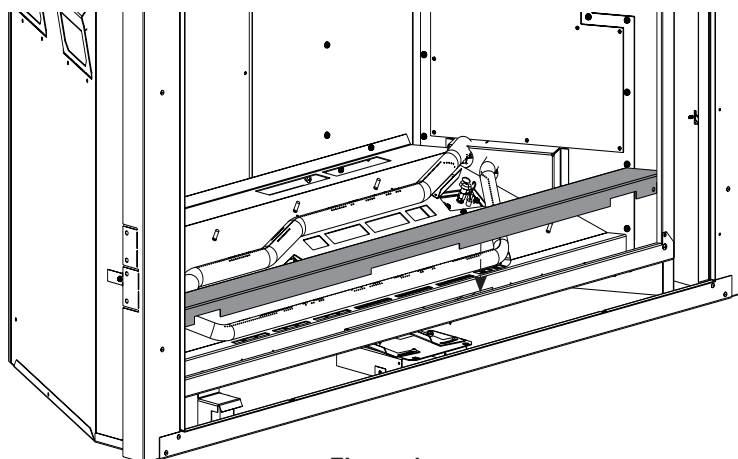


Figure 1

AVIS : Une vidéo de l'installation des garnitures est disponible sur notre site Web à : www.empirecomfort.com

Pose des garnitures

1. Placer le PANNEAU ARRIÈRE sur le mur du fond de l'âtre en le maintenant en place avec une main. Voir Figure 2.

AVIS : Pour modèle DVP50PKR seulement.

AVIS : Avant de fixer le plafond, s'assurer que l'isolant ne dépasse pas à l'avant des garnitures arrière et latérales.

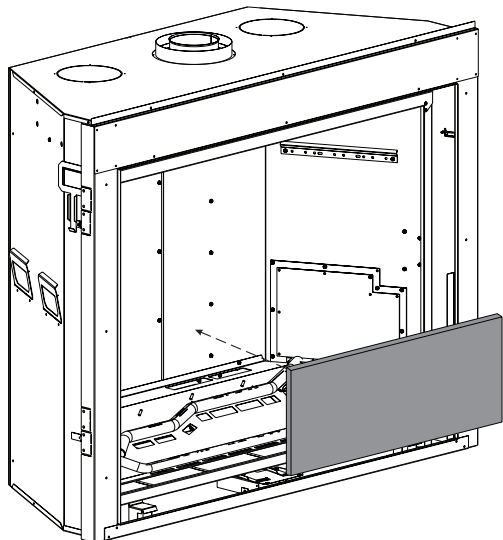


Figure 2

2. Placer la GARNITURE LATÉRALE DROITE contre la paroi du foyer et la GARNITURE ARRIÈRE en les poussant pour qu'ils demeurent en place. Voir Figure 3.

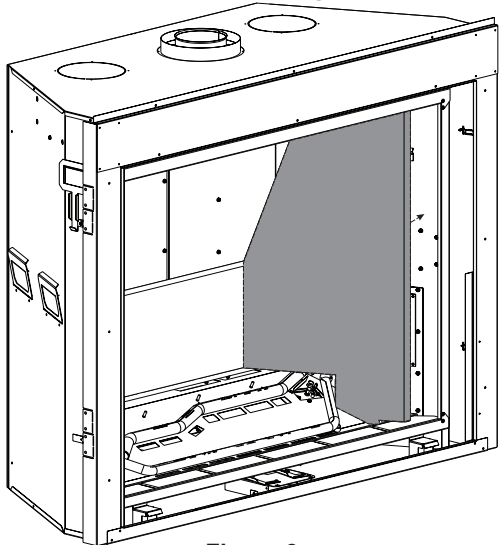


Figure 3

3. Placer le PANNEAU DU PLAFOND sur le bord supérieur de la GARNITURE ARRIÈRE et contre le bord de la GARNITURE LATÉRALE DROITE. Voir Figure 4.

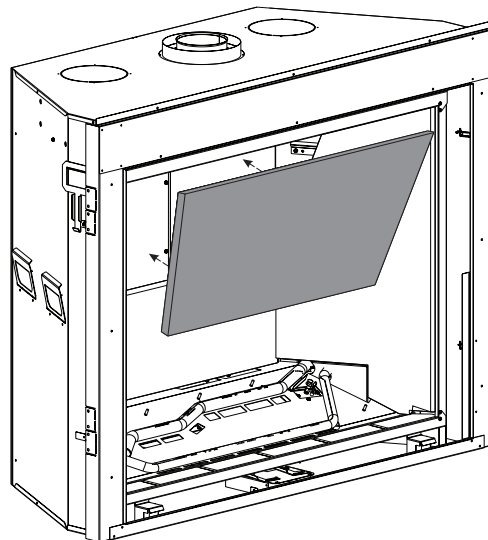


Figure 4

4. Placer la GARNITURE LATÉRALE GAUCHE contre la paroi du foyer et la GARNITURE ARRIÈRE en les poussant pour qu'ils demeurent en place.
5. Placer la PIÈCE DE RETENUE DU PLAFOND sur le devant du plafond et la fixer à l'aide du SUPPORT DE GARNITURE et quatre (4) vis dans le toit de l'âtre. Voir Figure 5.

AVIS : S'assurer que le côté fini porcelaine soit placé vers le bas.

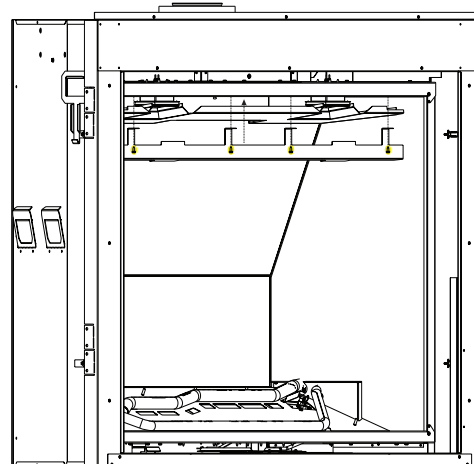
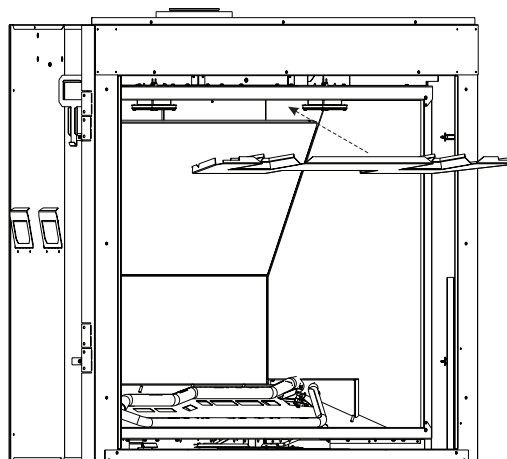
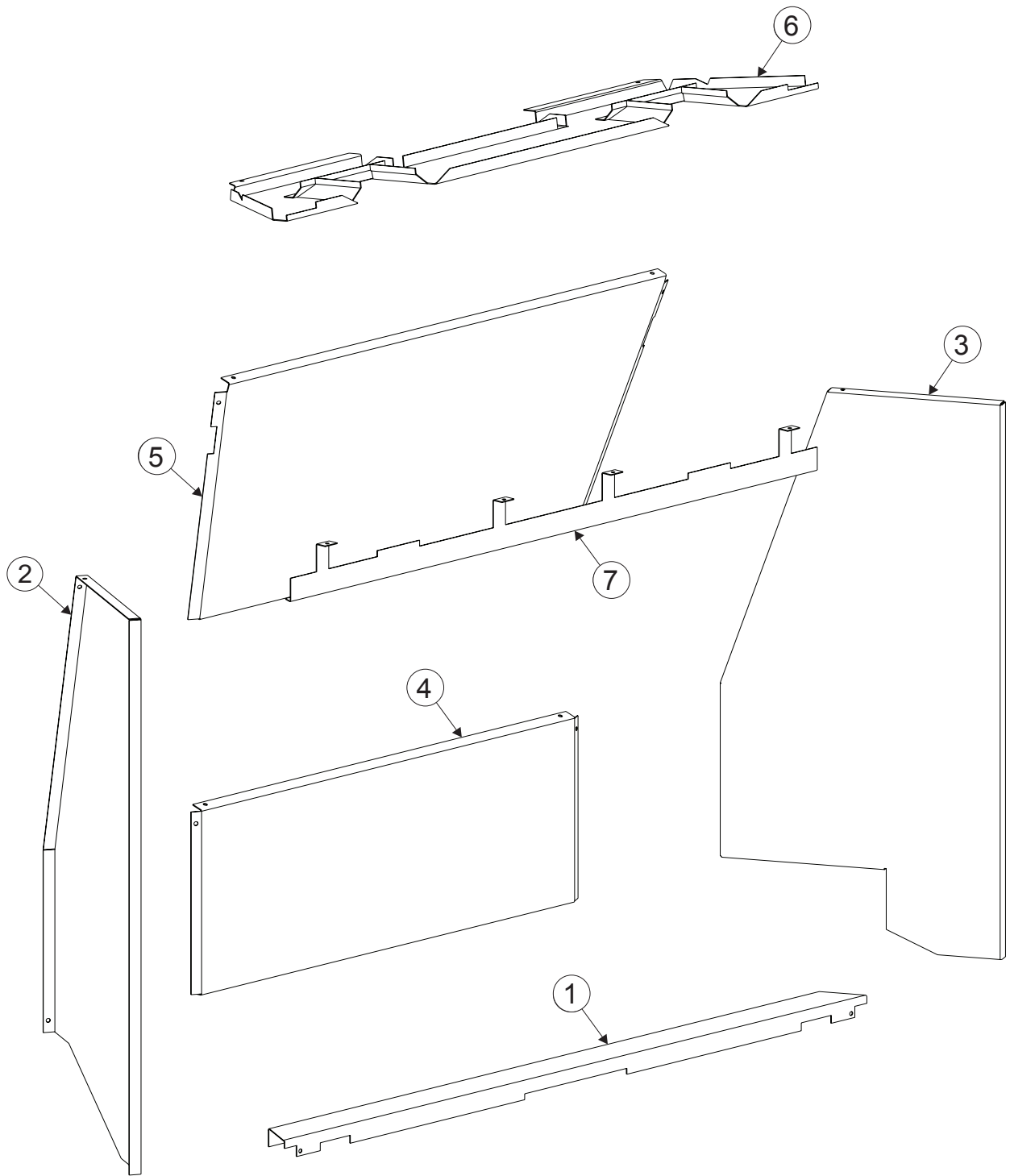


Figure 5

VUE ÉCLATÉE ET LISTE DE PIÈCES DE LA TROUSSE DE GARNITURES DE PORCELAIN NOIRE



NUMÉRO DE REPÈRE	NUMÉRO DE PIÈCE	DESCRIPTION	QUANTITÉ FOURNIE
	DVP50PKR		
1	39854	Garniture Du Fond - Avant	1
2	39853	Garniture Latérale - Gauche	1
3	39852	Garniture Latérale - Droite	1
4	39855	GARNITURE ARRIÈRE	1
5	39851	Garniture Du Plafond (Incliné)	1
6	39848	Pièce De Retenue Du Plafond	1
7	38271	Support De Garniture	1



SINCE 1932

Empire Comfort Systems Inc.
Belleville, IL

Pour toute question générale concernant nos produits, veuillez nous envoyer un courriel à info@empirecomfort.com.

Pour toute question d'entretien ou de réparation, veuillez contacter votre concessionnaire.

www.empirecomfort.com