

This Owner's Manual is provided and hosted by [Appliance Factory Parts](#).



# Black & Decker PW1300TDW Owner's Manual

[Shop genuine replacement parts for Black & Decker  
PW1300TDW](#)



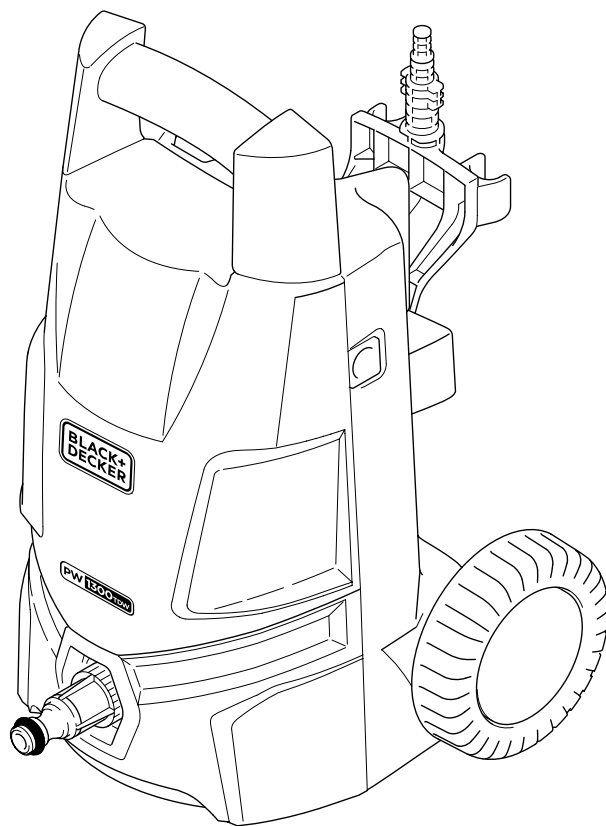
[Find Your Black & Decker Washer Parts - Select From 4 Models](#)

----- Manual continues below -----

# BLACK+ DECKER™

PW1300TDW

Lavadora a Presión  
Pressure Washer

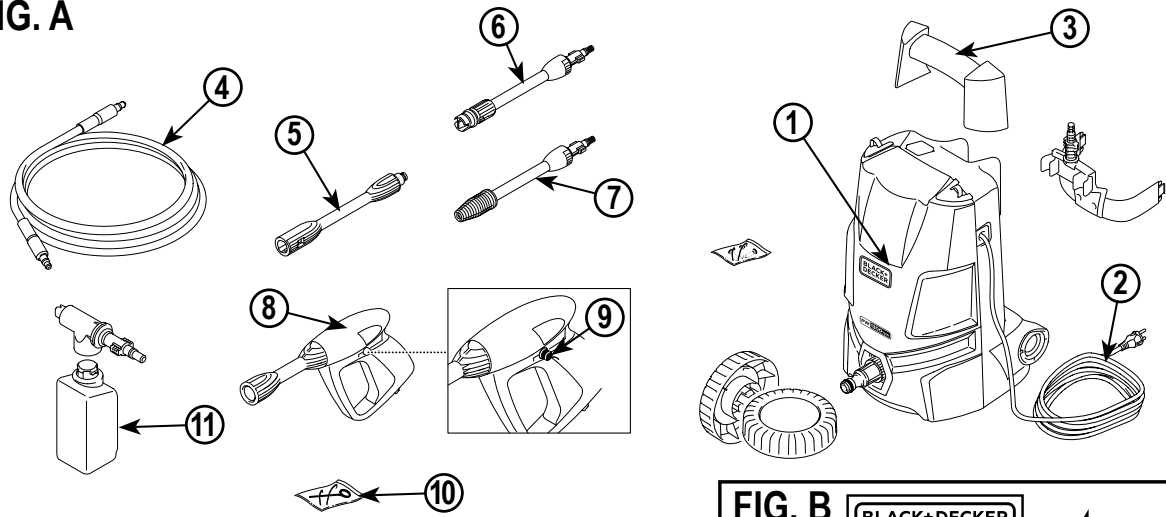


Español      6  
English        12

## INSTRUCCIONES ORIGINALES ORIGINAL INSTRUCTIONS

ADVERTENCIA: LEA ESTE INSTRUCTIVO ANTES DE USAR EL PRODUCTO.  
WARNING: READ INSTRUCTIONS MANUAL BEFORE USING PRODUCT.

**FIG. A**

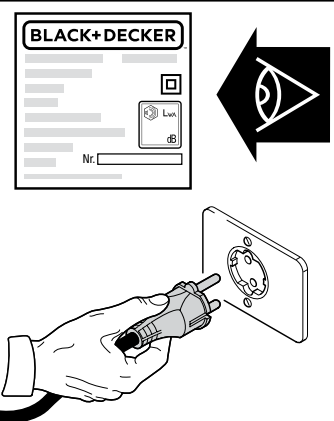


- ▶ Solo para uso doméstico
- ▶ For house hold use only

**Nota:** Los diagramas son referenciales, el producto puede cambiar en su apariencia o especificación sin previo aviso.

**Note:** The diagrams are for reference, the product may change in appearance or specifications without notice.

**FIG. B**



**FIG. C**

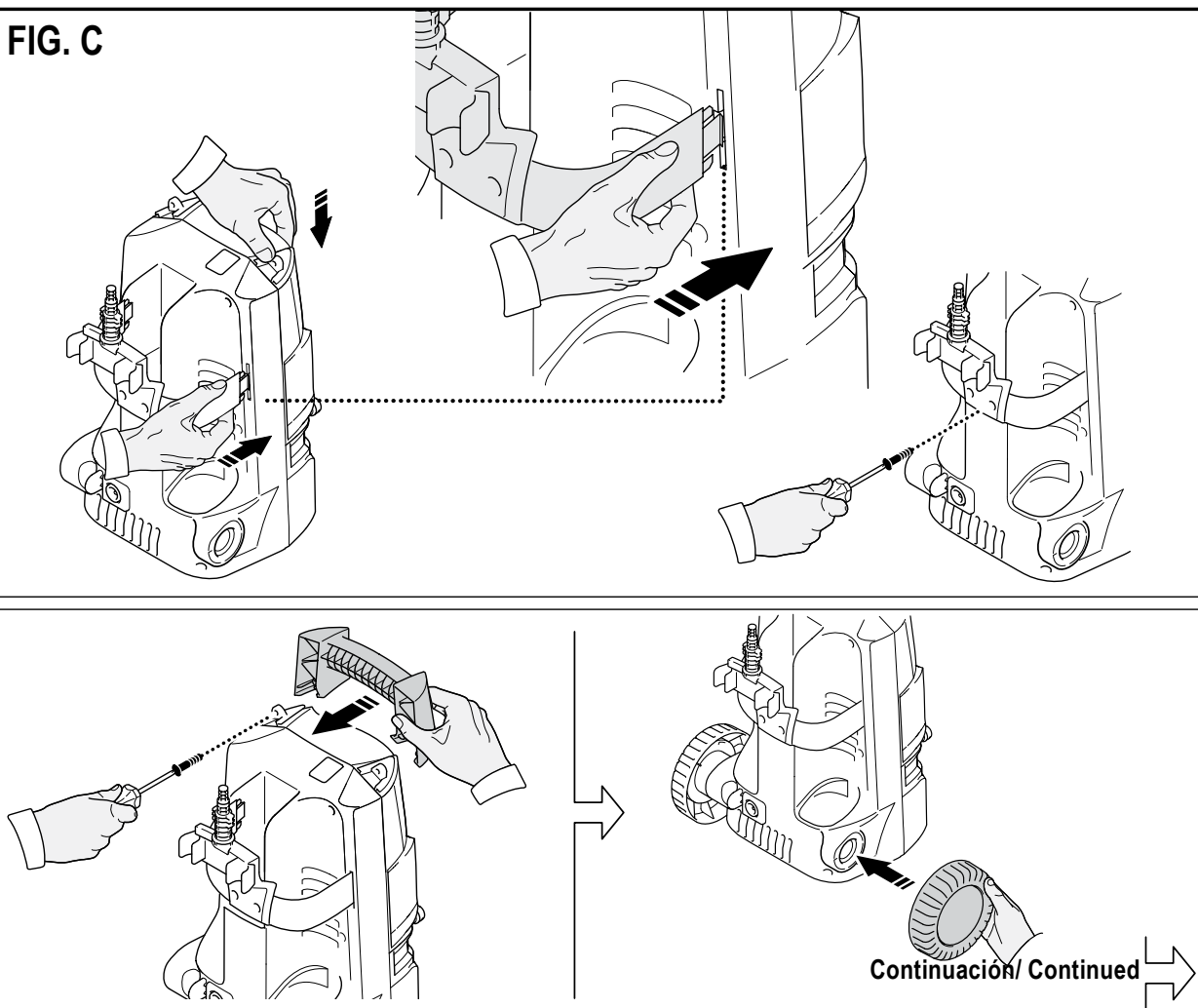


FIG. C

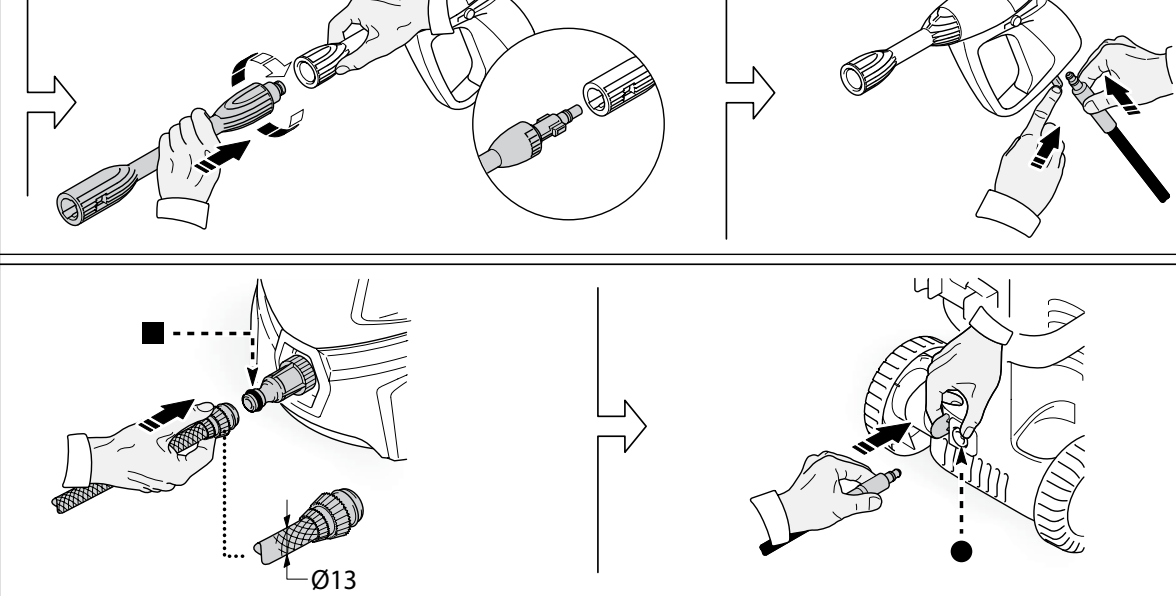


FIG. D

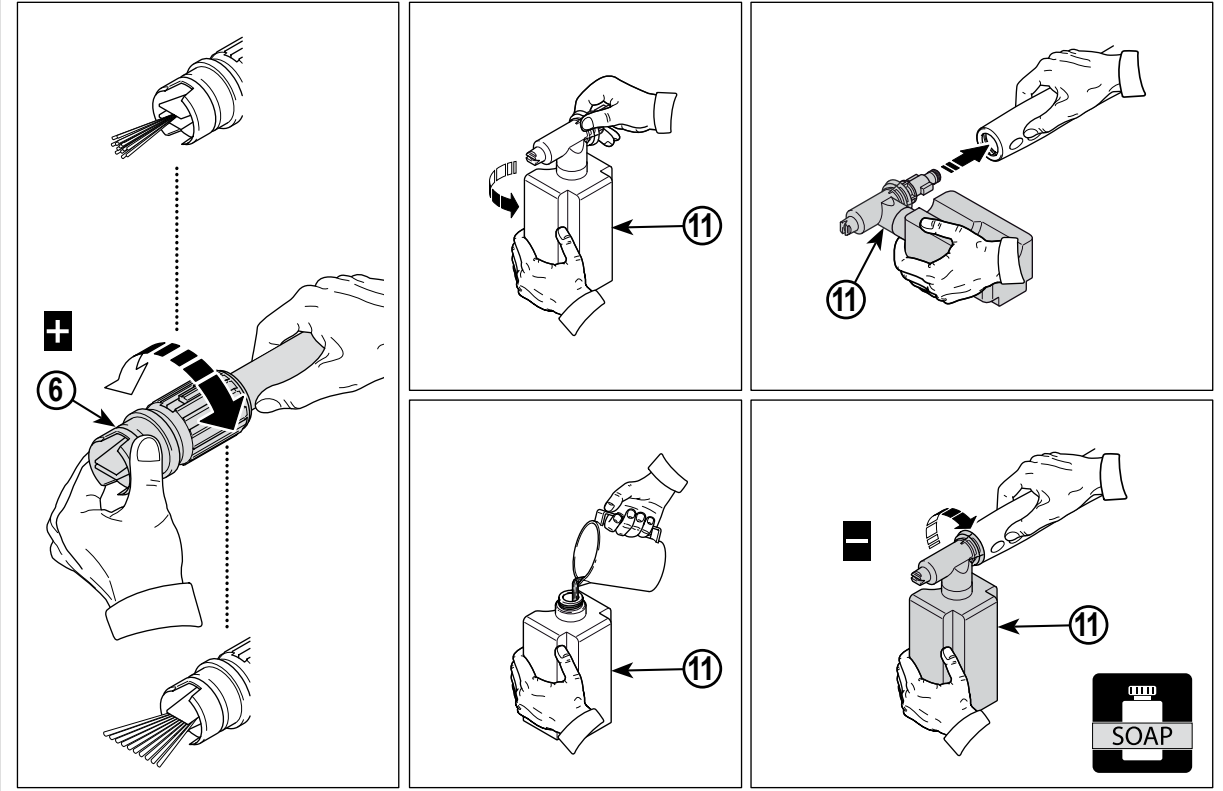
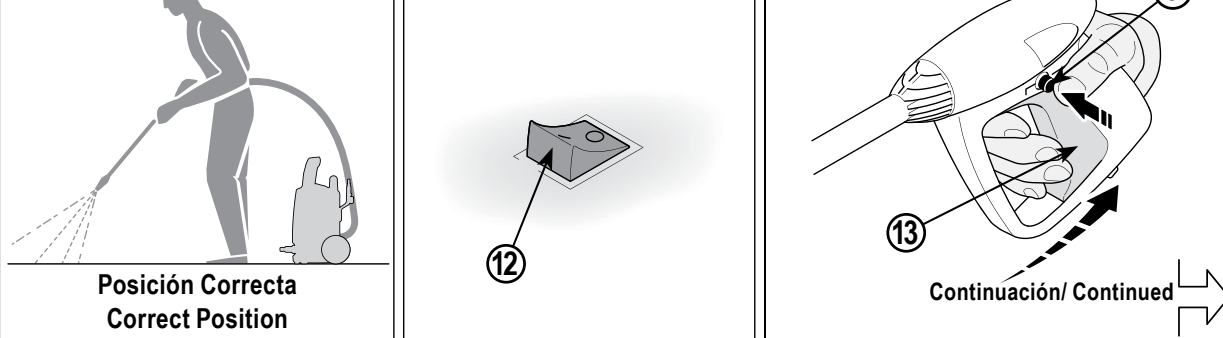
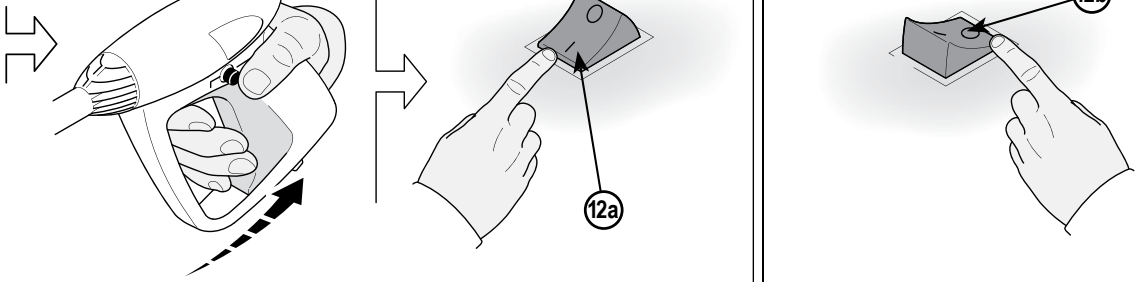


FIG. E

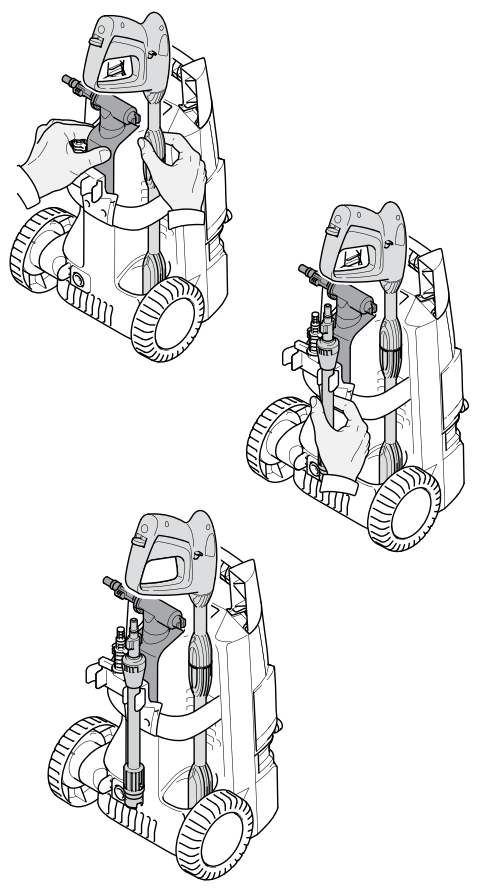
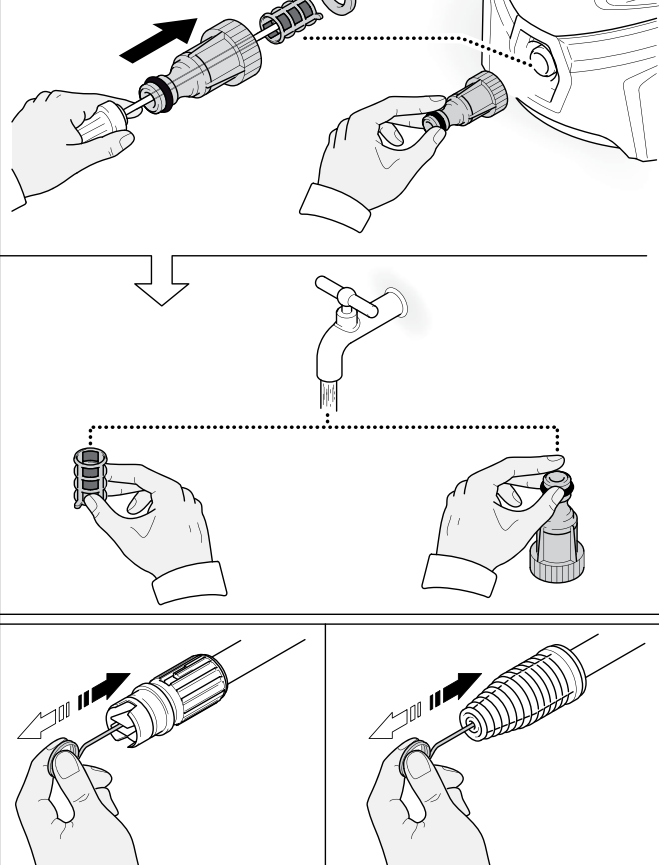


**Nota:** Los diagramas son referenciales, el producto puede cambiar en su apariencia o especificación sin previo aviso.  
**Note:** The diagrams are for reference, the product may change in appearance or specifications without notice.

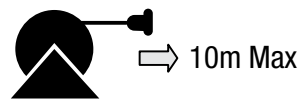
**FIG. E**



**FIG. F**

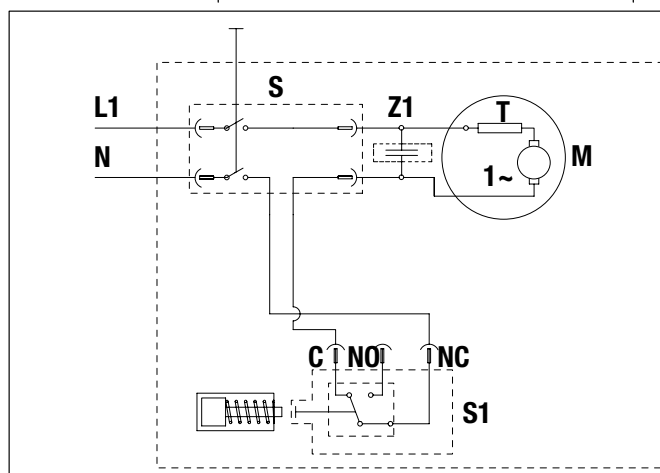


**FIG. G**



220 V~ 50 Hz	220 V~ 60 Hz
120 V~ 60 Hz	127 V~ 60 Hz

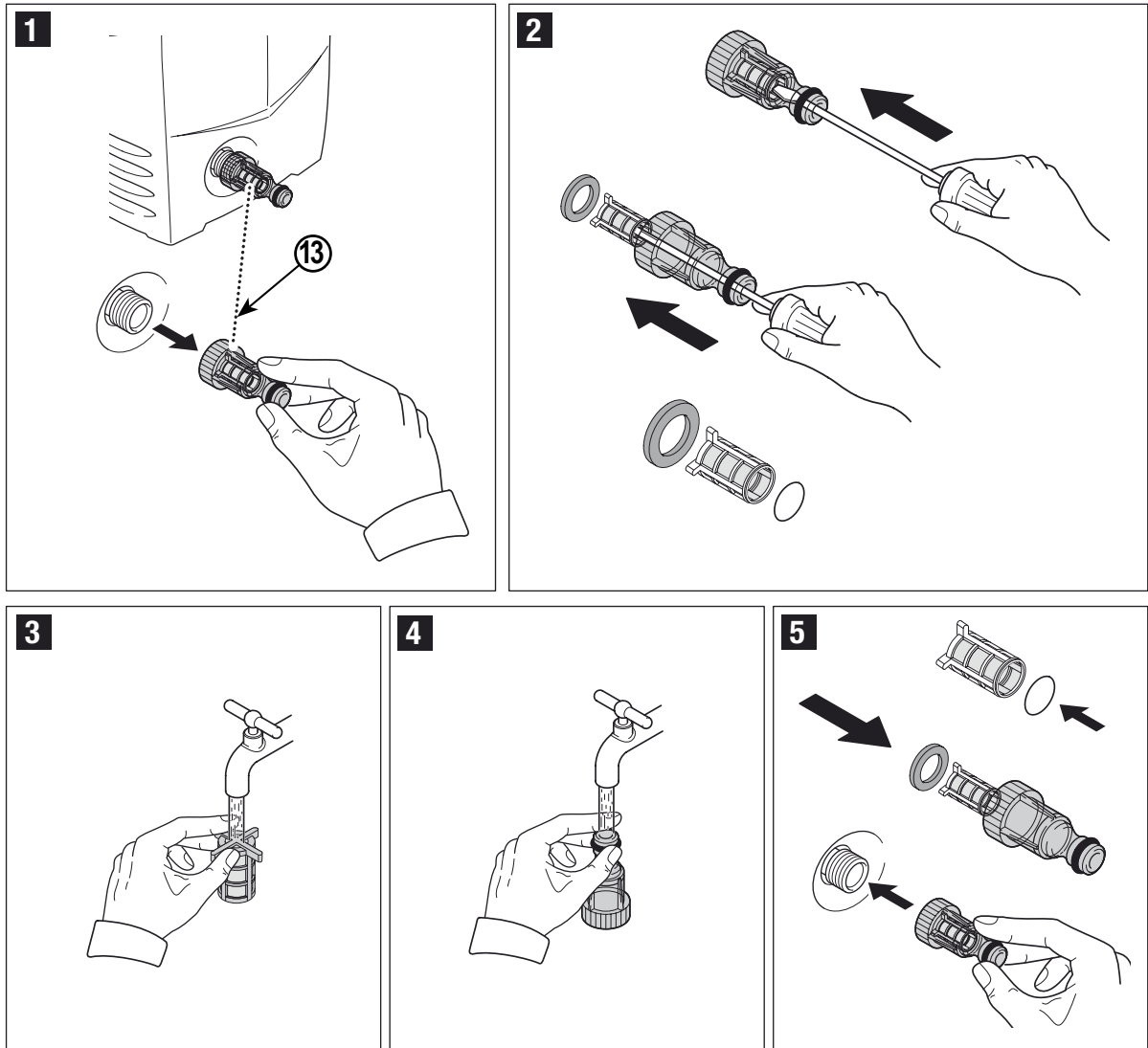
2 x 2,5mm<sup>2</sup>



- S** = Interruptor/Interruptor/Switch
- Z1** = Capacitor supresor/Capacitor de supressão/Capacitor supressor
- T** = Protección termal/Proteção térmica/Thermal protector
- M** = Motor
- S1** = Interruptor de presión/Interruptor de pressão/Pressure switch

# Limpieza del Filtro de Entrada de Agua/ Cleaning the Water Inlet Filter

FIG. H



Este eficiente filtro de entrada esta diseñado para proteger su Lavadora a Presión y optimizar el tiempo de vida de la misma.

Antes de prender su lavadora a presión, asegúrese de que el filtro esta limpio, verificando visualmente a través del adaptador transparente.

#### Cuando necesita limpiar el filtro?

- El agua no sale de la pistola después de que la manguera ha sido conectada y abierta.
- La lavadora no funciona correctamente cuando esta prendida.
- La lavadora no genera presión de agua.

#### Como limpiar el filtro de entrada?

1. Desenrosque el adaptador de entrada de la bomba (Fig. 1).
2. Con un desatornillador u objeto similar, presione ligeramente y con cuidado el filtro desde el lado de la entrada de agua (Fig. 2).
3. Limpie el filtro con agua del lado de la salida de agua (Fig. 3).
4. Limpie el adaptador de entrada por dentro, asegurándose que se mantenga transparente (Fig. 4).
5. Inserte el filtro nuevamente en el adaptador de salida, y enrósquelo devuelta en la entrada de la bomba (Fig. 5).

This efficient inlet filter is designed to protect your new pressure washer and ensures optimal lifetime for your machine.

Before starting your pressure washer ensure the filter is clean by doing a visual check through the transparent inlet adaptor.

#### When should you clean the filter?

- No water comes out of the gun after inlet hose is connected and opened.
- Pressure washer does not run stable in ON position.
- Your machine cannot build up pressure.

#### How to clean your inlet filter?

1. Unscrew filter from pump inlet (Fig. 1).
2. With a screwdriver or similar object, push filter slightly from water inlet side (Fig. 2).
3. Clean filter by rinsing water through filter from the outlet side (Fig. 3).
4. Clean inlet adaptor so it stays transparent (Fig. 4).
5. Re-insert filter inside the inlet adaptor and screw it back on to the pump outlet (Fig. 5).

**NO DEVUELVA ESTE PRODUCTO A LA TIENDA,** comuníquese antes a las oficinas locales o con el Centro de Servicio BLACK+DECKER más cercano a usted.

## CONSERVE ESTAS INSTRUCCIONES

La máquina que usted ha comprado presenta un elevado nivel tecnológico, está fabricada por una de las empresas con mayor experiencia en el sector de las bombas de alta presión. Para que pueda obtener las mejores prestaciones de esta máquina, hemos redactado el presente manual que le rogamos lea con atención y tenga en cuenta siempre que utilice la máquina. Felicitándole por su elección, le deseamos un buen trabajo.

## NORMAS GENERALES DE SEGURIDAD



### INSTRUCCIONES DE SEGURIDAD

**¡Atención!** Lea todas las advertencias e instrucciones de seguridad. En caso de no respetarse las advertencias e instrucciones indicadas a continuación, podría producirse una descarga eléctrica, incendio y/o lesión grave.

△ **¡Advertencia!** Se deben de utilizar las mangueras nuevas suministradas en el producto y no deben de reutilizarse las mangueras usadas.

**Conserve todas las advertencias e instrucciones para su posterior consulta.** El término empleado en las advertencias indicadas a continuación se refiere a la herramienta eléctrica con alimentación de red (con cable) o alimentada por pila (sin cable).

#### 1. Lo que no hay que hacer

##### a. Peligro de explosión o de envenenamiento.

No utilizar la máquina con líquidos inflamables, tóxicos o cuyas características sean incompatibles con su correcto funcionamiento.

##### b. Peligro de lesiones.

No dirigir el chorro de agua contra personas o animales.

##### c. Peligro de electrocución.

No dirigir el chorro de agua contra la máquina misma ni tampoco contra componentes o equipos eléctricos de ningún tipo.

##### d. Peligro de cortocircuito.

Si llueve, no utilizar nunca la máquina al aire libre.

##### e. Peligro de accidente.

Esta máquina no está diseñada para su uso por personas (incluidos niños) con reducida física, sensorial o mental, o la falta de experiencia y conocimiento. Los niños deben ser supervisados para asegurarse de que no jueguen con el aparato.

##### f. Peligro de electrocución.

No tocar el enchufe ni la toma de corriente con las manos mojadas.

##### g. Peligro de electrocución y cortocircuito.

No utilizar la máquina si el cable eléctrico está dañado.

##### h. Peligro de reventamiento.

No utilizar la máquina si la manguera del agua de alta presión está dañado.

##### i. Peligro de accidente.

No bloquear la palanca de la pistola en posición de funcionamiento.

##### j. Peligro de accidente.

Controlar que la máquina posea la placa de matrícula con los datos; en caso contrario, advertir al revendedor. Las máquinas sin placa no tienen que utilizarse nunca ya que son anónimas y potencialmente peligrosas.

##### k. Peligro de explosión.

No manipular ni variar el calibrado de la válvula de regulación.

##### l. Peligrosa alteración del funcionamiento.

No modificar el diámetro original del chorro del cabezal.

##### m. Peligro de accidente.

No dejar la máquina sin vigilancia.

##### n. Peligro de cortocircuito.

No desplazar la máquina tirando del cable eléctrico.

##### o. Evitar el tránsito de vehículos sobre la manguera de alta presión.

#### 2. Lo que hay que hacer

##### a. Peligro de cortocircuito.

Todas las partes conductoras de corriente tienen que protegerse contra chorros de agua.

##### b. Peligro de sufrir un choque eléctrico.

Conectar la máquina únicamente a una fuente de electricidad adecuada y conforme según lo establecido por las normas vigentes.

► El funcionamiento con un interruptor diferencial de seguridad, ofrece una protección personal suplementaria (30mA).

##### c. Peligro de lesiones.

La alta presión puede hacer que los materiales reboten de las superficies a la velocidad; Por lo tanto, gafas protectoras y ropa de seguridad, botas de seguridad, guantes de seguridad, cascos de seguridad con viseras, protección para los oídos deben ser usados.

##### d. Peligro de puesta en marcha accidental.

Antes de efectuar trabajos en la máquina, hay que desenchufarla.

##### e. Peligro de lesiones.

Debido al retroceso, cuando se tira de la palanca hay que empuñar enérgicamente la pistola.

##### f. Peligro de contaminación.

Respetar las instrucciones de la empresa local de distribución del agua. Según la norma DIN 1988, la máquina se puede conectar directamente a la red pública de distribución de agua potable sólo si en el tubo de alimentación hay un dispositivo antirretorno con vaciado. El agua que fluye a través de la unidad se considera no potable.

##### g. Peligro de accidente.

El mantenimiento y/o reparación de los componentes eléctricos tienen que ser efectuados sólo por personal especializado y autorizado por BLACK+DECKER para que la garantía tenga efecto. Si el cable de alimentación está dañado lo debe reemplazar el fabricante o su representante o una persona igualmente calificada para evitar peligro.

Si el cable es reemplazado por una persona igualmente calificada pero no autorizada por BLACK+DECKER, la garantía no tendrá efecto.

- h. **Peligro de lesiones.** Descargar la presión residual antes de desconectar el tubo de la máquina.
- i. **Peligro de accidente.** Controlar periódicamente la máquina y antes de usarla; en especial verificar el apriete de los tornillos y el buen estado de los componentes de la máquina. Verificar que no haya piezas rotas o desgastadas.
- j. **Peligro de reventamiento y de electrocución.** Utilizar sólo detergentes compatibles con los materiales del revestimiento del manguera de alta presión y con el cable eléctrico.
- k. **Peligro de lesiones.** Mantener a las personas y a los animales a una distancia mínima de seguridad de 15m.

### 3. Usos no permitidos

- ▶ Se prohíbe su uso a personas inexpertas o que no hayan leído o no hayan comprendido las instrucciones presentadas en el manual.
- ▶ El equipo no está diseñado para ser utilizado por personas (incluido niños) con capacidades físicas, sensoriales o mentales reducidas, o sin experiencia o desconocimiento, a menos que sean supervisados o instruidos en el uso por una persona responsable de su seguridad.
- ▶ Se supervisará a los niños para asegurarse que no jueguen con el aparato.
- ▶ Está prohibido alimentar la máquina con líquidos inflamables, explosivos o tóxicos.
- ▶ Está prohibido utilizar la máquina en ambiente de atmósfera potencialmente inflamable o explosiva.
- ▶ Está prohibido utilizar accesorios no originales o no específicos para el modelo.

△ **¡Advertencia!** Está prohibido efectuar alteraciones de la máquina. La ejecución de modificaciones, provoca la invalidación de la Declaración de Conformidad y exime al fabricante de toda responsabilidad civil y penal.

△ **¡Aviso!** Cables de extensión inadecuados pueden ser peligrosos. Si utiliza un cable alargador, deberá ser adecuado para el uso al aire libre y la conexión tiene que mantenerse seca y alejada del suelo. Se recomienda que esto se logre por medio de un carrete de cable, que ayuda que la toma este al menos 60 mm por encima del suelo.

△ **¡Advertencia!** Esta máquina ha sido diseñada para su uso con el agente de limpieza suministrado o recomendado por el fabricante. El uso de otros productos de limpieza o productos químicos puede afectar negativamente a la seguridad de la máquina.

△ **¡Advertencia!** Los chorros de alta presión pueden ser peligrosos si no se emplean. El chorro no debe estar dirigida a personas, equipos eléctricos o la propia máquina.

△ **¡Advertencia!** No utilice la máquina dentro del alcance de las personas a no ser que lleva ropa protectora.

△ **¡Advertencia!** No dirigir el chorro contra sí mismo u otros con el fin de limpiar la ropa o el calzado.

△ **¡Advertencia! Riesgo de explosión** – No rocíe líquidos inflamables.

△ **¡Advertencia!** Limpiadores de alta presión no deberán ser utilizados por niños o personal no capacitado.

△ **¡Advertencia!** Las tubos de alta presión, conexiones y acoplamientos son importantes para la seguridad de la máquina. Utilice sólo tubos, conexiones y acoplamientos recomendados por el fabricante.

△ **¡Advertencia!** Para garantizar la seguridad de la máquina, utilice sólo piezas de repuesto originales del fabricante o aprobados por el fabricante.

△ **¡Advertencia!** El agua que ha fluido a través de prevención de contraflujo se considera que es no potable.

△ **¡Advertencia!** No utilice la máquina si un cable de alimentación o partes importantes de la máquina están dañados, por ejemplo, dispositivos de seguridad, mangueras de alta presión, pistola de disparo.

△ **¡Advertencia!** Combustibles incorrectas no serán utilizados, ya que pueden resultar peligrosos.

△ **¡Advertencia!** No utilice el aparato cerca de personas salvo que utilicen ropa protectora.

### 4. Servicio técnico

- a. **Haga reparar su máquina eléctrica sólo por personal técnico autorizado que emplee exclusivamente piezas de repuesto originales.** Solamente así se garantiza la seguridad de la máquina eléctrica.

### 5. Seguridad eléctrica



La herramienta lleva un doble aislamiento; por lo tanto no requiere una toma a tierra. Compruebe siempre que la tensión de la red corresponda al valor indicado en la placa de características.



**¡Advertencia!** Si el cable de alimentación esta dañado lo debe reemplazar el fabricante o su representante o una persona igualmente calificada para evitar peligro. Si el cable es reemplazado por una persona igualmente calificada pero no autorizada por BLACK+DECKER, la garantía no tendrá efecto.



⚠ **¡Aviso!** Cuando deje la máquina sin vigilancia, desconecte siempre la alimentación apagando el interruptor.

**6. Etiquetas sobre la herramienta.** La etiqueta de su herramienta puede incluir los siguientes símbolos:



Lea el manual de instrucciones



Peligro de explosión



Peligro de ser golpeado por objetos que rebotan



Peligro de envenenamiento



Peligro de electrocución o cortocircuito



Use protección ocular



Peligro de lesión



Peligro de cortocircuito



Use ropa adecuada



Construcción Clase II

V ..... Voltios

min ..... minutos

A ..... Amperes

~ ..... Corriente Alterna



Símbolo de Alerta Seguridad

Hz ..... Hertz

W ..... Watts



Señal de peligro: le indica al usuario que no dirija el chorro de agua hacia personas, animales, equipos eléctricos ni contra el producto mismo.



No conecte al agua potable.

⚠ **¡Advertencia! Señales de información.** Respetar las indicaciones de las placas que se encuentran aplicadas en la máquina. Verificar que estén siempre presentes y que sean perfectamente legibles; en caso de ser necesario, sustituir las sin modificar la posición original.

## INFORMACIONES TÉCNICAS

### USO PREVISTO

La máquina, prevista para uso individual, está destinada a la limpieza de vehículos, máquinas, embarcaciones menores, obras de albañilería, etc., a fin de eliminar la suciedad con agua limpia y detergentes químicos biodegradables.

El lavado de motores de vehículos está permitido sólo a condición de que el agua sucia sea eliminada según lo establecido por las normas vigentes.

- ▶ **Temperatura agua en entrada:** Véase placa de matrícula con los datos que se encuentra aplicada en la máquina.
- ▶ **Presión agua de entrada:** Inferior a 10 bares.
- ▶ **Temperatura ambiente de funcionamiento:** Superior a 0 °C.

La máquina cumple con lo establecido por la norma IEC.

### OPERADOR

Para identificar al operador encargado del uso de la máquina (profesional o no profesional) véase el icono representado en la portada.

### PARTES PRINCIPALES (Fig. A)

La máquina se entrega parcialmente desmontada dentro de un embalaje de cartón.

1. Lavadora a presión
2. Cable eléctrico con enchufe
3. Mango
4. Manguera alta presión
5. Lanza
6. Lanza regulable
7. Cabeza regulable
8. Pistola con seguro
9. Dispositivo de seguridad
10. Herramienta de limpieza del cabezal
11. Kit de detergente

⚠ **¡Advertencia! Dispositivos de seguridad:** No alterar ni modificar la calibración de la válvula de seguridad.

**Válvula de seguridad y limitadora de presión:**

- ▶ **La válvula de seguridad también es limitadora de presión.** Al cerrarse la pistola se abre la válvula y se obtiene la recirculación a través de la aspiración de la bomba o bien se descarga en el suelo.
- ▶ **Dispositivo de seguridad (9):** Impide la salida accidental del chorro de agua.

### MONTAJE

⚠ **¡Advertencia!** Todas las operaciones de instalación y montaje deben ser efectuadas con la máquina desconectada de la red eléctrica.

Respecto de la secuencia de montaje vea **Fig. C**.

### Enlace eléctrico

⚠ **¡Atención!** Controlar que la red eléctrica presente el mismo voltaje y frecuencia (V/Hz) que se indican en la placa de identificación **Fig. B**. Conectar la máquina a una red eléctrica provista de contacto de tierra eficiente y de protección diferencial (30mA) que interrumpa la alimentación eléctrica en caso de cortocircuito.

**Uso de extensiones:** Utilizar como extensión cables con grado de protección "IPX5".

La sección de los cables de extensión debe ser proporcional a su longitud; en efecto, a mayor longitud debe corresponder una mayor sección, **Fig. G**.

### Enlace hídrico

⚠ **¡Atención!** Aspirar sólo agua filtrada o limpia. El grifo de toma del agua debe garantizar un suministro igual al caudal de la bomba. Colocar la máquina lo más próxima posible a la red hídrica de aprovisionamiento.

**Bocas de enlace:**

- Salida agua (OUTLET)
- Entrada agua con filtro (INLET)

**Enlace a la red hídrica pública**

La máquina podrá ser conectada directamente a la red pública de distribución del agua potable sólo si en la tubería de alimentación se instala un dispositivo antirretorno con vaciado conforme con lo dispuesto por las normas vigentes. Controlar que la sección del tubo sea de al menos Ø 13mm y que el tubo esté reforzado.

**Conexión a la red de agua/alimentación de agua**

Intervenir en el regulador para dosificar la cantidad de detergente a suministrar.

△ **¡Atención!** Deberán respetarse rigurosamente las normas y disposiciones técnicas de la empresa local suministradora de agua.

- ▶ Verificar que la conexión a la hídrica esté conforme con los valores ilustrados en las características técnicas.
- ▶ Acoplar el tubo de alimentación de agua (No incluido en el equipamiento de la máquina) a la conexión de entrada de la hidrolavadora (Fig. C).
- ▶ Abrir la alimentación de agua.
- ▶ Extraer el aire presente en la máquina (Purga). Para evacuar el aire de la máquina, colocar el cabezal en baja presión (Todo adelante) y operar con la palanca de la pistola (Después de haber eventualmente desactivado el seguro (9) hasta que el agua salga sin burbujas de aire. Una vez concluida esta operación, poner nuevamente el cabezal en alta presión.

**INSTRUCCIONES DE USO (Fig. E)**

**Dispositivo de arranque**

Disponer el dispositivo de arranque en posición (ON/I) (12a) para:

- a. Poner en funcionamiento el motor (En los modelos sin dispositivo AS);
- b. Predisponer el motor para el funcionamiento (En los modelos provistos de dispositivo AS).

**Nota:** Si el dispositivo de arranque está provisto de testigo luminoso, éste deberá encenderse.

△ **¡Advertencia!** La máquina debe funcionar apoyada sobre una superficie segura y estable, posicionada de la manera ilustrada en Fig. E.

**Arranque (Fig. E)**

△ **¡Advertencia!** Antes de poner en funcionamiento la máquina, controlar que esté recibiendo adecuada alimentación de agua; en efecto, el uso en seco daña la máquina. No cubrir las rejillas de ventilación durante el funcionamiento.

1. Abrir por completo el grifo de la red hídrica.
2. Quitar el seguro (9).
3. Mantener la pistola abierta durante algunos segundos y activar la máquina mediante el dispositivo de arranque (ON/I)(12a).

**Modelos AS** - En los modelos AS (Con interrupción automática de la impulsión):

- a. **Cerrando la pistola**, la presión dinámica apaga automáticamente el motor eléctrico;
- b. **Abriendo la pistola**, la caída de presión enciende automáticamente el motor y la presión se restablece con un pequeñísimo retardo;
- c. Para un correcto funcionamiento del AS, las operaciones de cierre y apertura pistola deben efectuarse esperando entre una y otra un lapso no inferior a 4 - 5 segundos.

**Nota:** Para evitar daños a la máquina cuando esta en funcionamiento, no interrumpir el impulso del agua por medio del **AS - Auto Stop** por un período mayor de 10 min.

**Parada (Fig. E)**

1. Disponer el dispositivo de arranque en posición (OFF/O)(12b).
2. Abrir la pistola y descargar la presión en el interior de las tuberías.
3. Poner el seguro (9).

**Reactivación**

1. Desconectar el seguro (9).
2. Abrir la pistola y descargar el agua en el interior de las tuberías.
3. Disponer el dispositivo de arranque en posición (ON/I)(12a).

**Puesta fuera de servicio**

1. Apagar la máquina (OFF/O)(12b).
2. Extraer el enchufe de la toma.
3. Cerrar el grifo del agua.
4. Descargar la presión residual de la pistola hasta obtener la completa salida del agua a través del cabezal.
5. Poner el seguro (9) de la pistola.

**Consejos para efectuar un lavado correcto**

Disolver la suciedad aplicando el detergente sobre la superficie seca.

En las superficies verticales, trabajar de abajo arriba. Dejar que la mezcla actúe durante 1-2 minutos, sin permitir que la superficie se seque. Aplicar el chorro a alta presión desde una distancia superior a 30 cm, comenzando por abajo. Evitar que el agua de enjuague se escurra por las superficies no lavadas. En algunos casos, para eliminar la suciedad se requiere la acción mecánica de los cepillos de lavado. La presión alta no es siempre la mejor solución para efectuar un buen lavado, ya que puede dañar algunas superficies. Se aconseja evitar el uso del chorro

concentrado de la boquilla regulable y el uso de la boquilla giratoria sobre zonas delicadas, pintura y componentes bajo presión (p. ej.: neumáticos, válvulas de inflado, etc.). Una acción de lavado eficaz depende en igual medida de la presión y del volumen de agua.

## MANTENIMIENTO

Todas las intervenciones de mantenimiento no indicadas en este capítulo deben ser efectuadas en un Centro autorizado de venta y asistencia.

△ **¡Importante!** Para garantizar la **SEGURIDAD** y la **CONFIABILIDAD** del producto, la reparaciones, el mantenimiento y los ajustes deberán efectuarse en centros de servicio autorizado u otras organizaciones de servicio calificado, que utilicen siempre refacciones idénticas.

△ **¡Advertencia!** Antes de efectuar cualquier intervención en la máquina se deberá extraer el enchufe desde la toma de corriente.

### Limpieza del cabezal (Fig. F)

1. Desmontar la lanza de la pistola.
2. Eliminar la suciedad presente en el agujero del cabezal utilizando para ello la herramienta (10).

### Limpieza del filtro (Fig. H)

Limpiar cada 50 horas de funcionamiento el filtro de aspiración y el filtro detergente.

### Desbloqueo del motor (Si está previsto)

En caso de períodos prolongados sin funcionar, el motor podría bloquearse como consecuencia del depósito de sedimentos calcáreos. Para desbloquearlo se deberá girar el eje del motor mediante la herramienta.

## Almacenamiento

Antes de efectuar el almacenamiento invernal, lubricar con el tubito de grasa (si está previsto) las juntas tóricas de la manera indicada, hacer funcionar la máquina con líquido anticongelante no agresivo ni tóxico. Almacenar el aparato en lugar seco y protegido contra el hielo.

## PROTECCIÓN DEL MEDIO AMBIENTE



Separación de desechos. Este producto no debe desecharse con la basura doméstica normal. Si llega el momento de reemplazar su producto BLACK+DECKER o éste ha dejado de tener utilidad para usted, no lo deseche con la basura doméstica normal. Asegúrese de que este producto se deseche por separado.



La separación de desechos de productos usados y embalajes permite que los materiales puedan reciclarse y reutilizarse. La reutilización de materiales reciclados ayuda a evitar la contaminación medioambiental y reduce la demanda de materias primas. La normativa local puede ofrecer la separación de desechos de productos eléctricos de uso doméstico en centros municipales de recogida de desechos o a través del distribuidor cuando adquiere un nuevo producto.

## INFORMACIÓN DE SERVICIO

Todos los Centros de Servicio de BLACK+DECKER cuentan con personal altamente capacitado dispuesto a brindar a todos los clientes un servicio eficiente y confiable en la reparación de herramientas eléctricas. Para mayor información acerca de nuestros centros de servicio autorizados y si necesita consejo técnico, reparaciones o piezas de repuesto originales de fábrica, comuníquese a su oficina local o visítenos en [www.BlackandDecker-la.com](http://www.BlackandDecker-la.com)

**ESPECIFICACIONES PW1300TDW**

	<b>B3 120 V~ 60 Hz</b>
Potencia	1300W (1,3 kW)
Caudal de Trabajo	6 l/min
Presión de Trabajo	6,5 MPa (65 bar)
Presión Máxima	11 MPa (110 bar)
PSI	1595
T° Alimentación	50 °C
Presión Máxima de Alimentación	1 MPa
Fuerza de Retroceso de la Pistola a Presión Máxima	11,4 N
Aislamiento Motor	Class F
Protección Motor	IPX5
Nivel de Presión Acústica K=3 dB(A):	
L <sub>PA</sub> (EN 60704-1)	75,1 dB(A)
L <sub>WA</sub> (EN 60704-1)	83 dB(A)
Vibraciones del Aparato (K=1 m/s <sup>2</sup> )	√2,74 m/s <sup>2</sup>
Peso	5,6 kg

Inconvenientes	Probables Causas	Solución
La bomba no alcanza la presión prescrita	Boquilla desgastada	Sustituir la boquilla
	Filtro de agua sucio	Limpiar el filtro ( <b>Fig. H</b> )
	Alimentación de agua insuficiente	Abrir por completo el grifo
	Aspiración de aire	Verificar el ajuste del acople de la manguera
	Aire en la bomba	Apagar la máquina y accionar la pistola hasta obtener la salida de un chorro continuo. Reencender.
	Cabezal no correctamente regulado	Girar el cabezal ( <b>Fig. D</b> )
La bomba presenta oscilaciones evidentes de presión	Aspiración de agua desde depósito externo	Conectar la máquina a la red hídrica
	Temperatura excesiva de agua en la entrada	Reducir la temperatura
	Boquilla obstruida	Limpiar la boquilla ( <b>Fig. F</b> )
El motor "zumba" pero no se enciende	Tensión de red insuficiente	Controlar que la tensión de red corresponda a la placa ( <b>Fig. B</b> )
	Pérdida de tensión debida al uso de la extensión	Controlar las características de la extensión
	Parada prolongada de la máquina	Consultar un Centro de Asistencia Técnica Autorizado
	Problemas en el dispositivo <b>Auto Stop</b>	Consultar un Centro de Asistencia Técnica Autorizado
El motor eléctrico no se enciende	Ausencia de tensión	Verificar la presencia de tensión en la red y controlar que el enchufe esté correctamente introducido (*)
	Problemas en el dispositivo <b>Auto Stop</b>	Consultar un Centro de Asistencia Técnica Autorizado
	Parada prolongada de la máquina	Utilizar la herramienta (10) para desbloquear el motor a través del agujero trasero (Para los modelos en que está previsto) ( <b>Fig. H</b> )
Pérdidas de agua	Sellos de retención desgastados	Sustituir los sellos en un Centro de Asistencia
Ruidosidad	Temperatura excesiva del agua	Reducir la temperatura (Véa los datos técnicos)
Pérdidas de aceite	Sellos de retención desgastados	Consultar un Centro de Asistencia Técnica Autorizado
<b>Sólo para AS:</b> La máquina se activa no obstante estar cerrada la pistola	Boquilla obstruida	Limpiar la boquilla ( <b>Fig. F</b> )
	Falta de hermeticidad en el sistema de alta presión o en el circuito de la bomba	Consultar un Centro de Asistencia Técnica Autorizado
<b>Sólo para AS:</b> Tirando la palanca de la pistola, no se obtiene salida de agua (Con tubo de alimentación conectado)	Boquilla obstruida	Limpiar la boquilla ( <b>Fig. F</b> )

\* En caso de que el motor se detenga durante el funcionamiento y no se reencienda, esperar 2 ó 3 minutos antes de volver a ejecutar el arranque (**Intervención de la protección térmica**).  
 En caso de que el inconveniente se repita más de una vez se deberá contactar con el Servicio de Asistencia Técnica.

**DO NOT RETURN THIS PRODUCT TO THE STORE,**  
first contact your local BLACK+DECKER office  
or nearest authorized service center.

## SAVE THESE INSTRUCTIONS

The appliance you have purchased is a technologically advanced product designed by one of the leading manufacturers of high pressure pumps. To obtain the best performance from your unit, read this booklet carefully and follow the instructions each time you use it. We congratulate you on your choice and wish you successful operation.

## GENERAL SAFETY RULES



### SAFETY INSTRUCTIONS

#### General power tool safety warnings.

**Warning! Read all safety warnings and all instructions.** Failure to follow the warnings and instructions listed below may result in electric shock, fire and/or serious injury.

#### Save all warnings and instructions for future reference.

The term in all of the warnings listed below refers to your mains operated (corded) power tool or battery operated (cordless) power tool.

1. **Safety "Must Nots"**
  - a. **Explosion or poisoning hazard.** Do not use the appliance with inflammable or toxic liquids, or any products which are not compatible with the correct operation of the appliance.
  - b. **Injury hazard.** Do not direct the water jet towards people or animals.
  - c. **Electric shock hazard.** Do not direct the water jet towards the unit itself, electrical parts or towards other electrical equipment.
  - d. **Short circuit hazard.** Do not use the appliance outdoors in case of rain.
  - e. **Injury hazard.** This machine is not intended for use by persons (including children) with reduced physical, sensory or mental capabilities, or lack of experience and knowledge. Children should be supervised to ensure that they do not play with the appliance.
  - f. **Electric shock hazard.** Do not touch the plug and/or socket with wet hands.
  - g. **Electric shock and short circuit hazard.** Do not use the appliance if the electrical cable is damaged.
  - h. **Explosion hazard.** Do not use the appliance if the high pressure hose is damaged.
  - i. **Accident hazard.** Do not jam the trigger in the operating position.
  - j. **Accident hazard.** Check that the data plates are axed to the appliance, if not, inform your dealer.
2. **Safety "Musts"**
  - a. **Short circuit hazard.** All electrical conductors must be protected against the water jet.
  - b. **Electric shock hazard.** The appliance must only be connected to an adequate power supply in compliance with all applicable regulations.
    - ▶ Use of a safety residual current circuit-breaker (R.C.C.B.) will provide additional protection for the operator (30mA).
  - c. **Injury hazard.** The high pressure may cause materials to bounce of surfaces at speed; therefore protective clothing and safety goggles, safety boots, safety gloves, safety helmets with visors, hearing protection must be worn.
  - d. **Accidental start-up hazard.** Before doing work on the appliance, remove the plug.
  - e. **Injury hazard.** Before pressing the trigger, grip the gun firmly to counteract the recoil.
  - f. **Contamination hazard.** Comply with the requirements of the local water supply company. According to DIN 1988, the appliance may only be connected to the mains drinking water supply if a backow preventer valve with drain facility is installed in the supply hose. Water that has flowed through backflow preventers is considered to be non-potable.
  - g. **Accident hazard.** Maintenance and/or repair of electrical components must be carried out by qualified and Authorized BLACK+DECKER staff for the warranty to take effect. If the supply cord is damaged, it must be replaced by the manufacturer, an Authorized BLACK+DECKER service centre or an equally qualified person in order to avoid a hazard. If the supply cord is replaced by an equally qualified person, but not Authorized by BLACK+DECKER, the warranty will lose effect.
  - h. **Injury hazard.** Discharge residual pressure before disconnecting the unit hose.
  - i. **Accident hazard.** Before using the appliance, check every time that the screws are fully tightened and that there are no broken or worn parts.
- k. **Explosion hazard.** Do not tamper with or alter the calibration of the safety valve.
- l. **Hazardous alteration of operating performance.** Do not alter the original diameter of the spray head nozzle.
- m. **Accident hazard.** Do not leave the appliance unattended.
- n. **Short circuit hazard.** Do not move the appliance by pulling on the electrical cable.
- o. Make sure that cars do not drive over the high pressure hose.

# 14 • ENGLISH

- j. **Explosion and electric shock hazard.** Only use detergents which will not corrode the coating materials of the high pressure hose/electrical cable.
- k. **Injury hazard.** Ensure that all people or animals keep a minimum distance of 16yd. (15m) away.

### 3. Improper use

- ▶ Use by unskilled persons or those who have not read and understood the instructions in the manual is forbidden.
- ▶ The equipment is not designed to be used by people (including children) with physical, sensory or mental capabilities reduced or no experience or knowledge, unless they are supervised or instructed in the use by a person responsible for their safety.
- ▶ It will be monitored to ensure that children do not play with the appliance.
- ▶ The introduction of inflammable, explosive and toxic liquids into the appliance is prohibited.
- ▶ Use of the appliance in a potentially inflammable or explosive atmosphere is forbidden.
- ▶ The use of non-original spare parts and any other spare parts not specifically intended for the model in question is prohibited.

△ **Warning!** All modifications to the appliance are prohibited. Any modifications made to the appliance shall render the Declaration of Conformity null and void and relieve the manufacturer of all liability under civil and criminal law.

△ **Warning!** Inadequate extension cords can be dangerous. If an extension cord is used, it shall be suitable for outdoor use, and the connection has to be kept dry and off the ground. It is recommended that this is accomplished by means of a cord reel which keeps the socket at least 60mm above the ground.

△ **Warning!** This machine has been designed for use with the cleaning agent supplied or recommended by the manufacturer. The use of other cleaning agents or chemicals may adversely affect the safety of the machine.

△ **Warning!** High pressure jets can be dangerous if subject to misuse. The jet must not be directed at persons, live electrical equipment or the machine itself.

△ **Warning!** Do not use the machine within range of persons unless they wear protective clothing.

△ **Warning!** Do not direct the jet against yourself or others in order to clean clothes or foot-wear.

△ **Warning! Risk of explosion** – Do not spray flammable liquids.

△ **Warning!** High pressure cleaners shall not be used by children or untrained personnel.

△ **Warning!** High pressure hoses, fittings and couplings are important for the safety of the machine. Use only hoses, fittings and couplings recommended by the manufacturer.

△ **Warning!** To ensure machine safety, use only original spare parts from the manufacturer or approved by the manufacturer.

△ **Warning!** Water that has flowed through backflow preventers is considered to be nonpotable.

△ **Warning!** Do not use the machine if a supply cord or important parts of the machine are damaged, e.g. safety devices, high pressure hoses, trigger gun.

△ **Warning!** Incorrect fuels shall not be used as they may prove hazardous.

△ **Warning!** Do not use near people except that they use protective clothing.

### 4. Service

- a. **Have your power tool serviced by a qualified repair person using only identical replacement parts.** This will ensure that the safety of the power tool is maintained.

### 5. Electrical safety



Your tool is double insulated; therefore no earth wire is required. Always check that the main voltage corresponds to the voltage on the rating plate.



**Warning!** If the power cord is damaged, it must be replaced by the manufacturer, authorized BLACK+DECKER Service Center or an equally qualified person in order to avoid damage or injury. If the power cord is replaced by an equally qualified person, but not authorized by BLACK+DECKER, the warranty will not be valid.

△ **Warning!** Always switch off the mains disconnecting switch when leaving the machine unattended.

### 6. Labels on tool

The label on your tool may include the following symbols:



Read instructions manual



Explosion hazard



Danger of being beaten by objects that bounce



Poisoning hazard



Electric shock and short circuit hazard



Use eye protection



Injury hazard



Short circuit hazard



Wear proper clothing



Class II Construction



Volts



Watts



Safety Alert Symbol



Amperes



minutes



Hertz



Alternating Current



Danger sign, warns users not to direct the water jet at people, animals, electrical equipment or the product itself.



Not connect to potable water.

△ **Warning! Safety signs.** Comply with the instructions provided by the safety signs tied to the appliance. Check that they are present and legible; otherwise, replacements in the original positions.

## TECHNICAL INFORMATION

### ENVISAGED USE

This appliance has been designed for individual use for the cleaning of vehicles, machines, boats, masonry, etc, to remove stubborn dirt using clean water and biodegradable chemical detergents.

Vehicle engines may be washed only if the dirty water is disposed of as per regulations in force.

- ▶ **Intake water temperature:** See data plate on the appliance.
- ▶ **Intake water pressure:** Below 10 bar.
- ▶ **Operating ambient temperature:** Above 0 °C.

The machine complies with the IEC.

### OPERATOR

The symbol on the front cover identifies the appliance's intended operator (professional or non-professional).

### MAIN COMPONENTS (Fig. A)

The machine is delivered partially disassembled in a carton.

1. Pressure washer
2. Power supply cable with plug
3. Handle
4. High pressure hose
5. Lance
6. Adjustable lance
7. Adjustable spray nozzle
8. Gun with safety catch
9. Safety devices
10. Nozzle cleaning tool
11. Detergent kit

△ **Caution! Safety devices:**

**Do not tamper with or adjust the safety valve setting.**

▶ **Safety valve and pressure limiting valve:**

The safety valve is also a pressure limiting valve. When the gun trigger is released, the valve opens and the water recirculates through the pump inlet or is discharged onto the ground.

▶ **Safety catch (9):** prevents accidental spraying of water.

### ASSEMBLY

△ **Caution!** All installation and assembly operations must be performed with the appliance disconnected from the mains power supply.

The assembly sequence is illustrated in **Fig. C**.

### Electrical connection

△ **Caution!** Check that the electrical supply voltage and frequency (V-Hz) correspond to those on the appliance data plate **Fig. B**. The appliance should only be connected to a mains power supply equipped with an adequate earth connection and a differential security breaker (30mA) to cut off the electricity supply in the instance of a short circuit.

**Use of extension cables:** Use cables featuring "IPX5" protection level. The cross-section of the extension cable should be proportionate to its length; the longer it is, the greater its cross-section should be. See **Fig. G**.

### Water supply connection

△ **Caution!** Only clean or treated water should be used for intake. The delivery of the water intake tap should be equal to that of pump capacity. Place the appliance as close to the water supply system as possible.

### Connection points:

- Water outlet (**OUTLET**)
- Water inlet with filter (**INLET**)

### Connection to the mains water supply

The appliance can be connected directly to the mains drinking water supply only if the supply hose is fitted with a backflow preventer valve as per current regulations in force. Make sure that the hose is at least Ø13mm and that it is reinforced.

### Connecting to the mains water system/water supply

Detergent flow is adjusted using the regulator.

△ **Warning!** Comply strictly with the technical regulations and standards of the local water supply company.

- ▶ Ensure that the water mains connection complies with the data provided in the appliance's technical specifications.
- ▶ Connect the water supply hose (not supplied) to the appliance's intake connection (**Fig. C**).
- ▶ Turn on the water supply.
- ▶ Vent the air from the appliance. To vent the air from the appliance, set the nozzle in low pressure mode (Fully forward) and press the trigger (First releasing the safety catch (9) if necessary) until the water which flows out is free from air bubbles. When done, return the nozzle to the high pressure setting.



## USE OF THE APPLIANCE (Fig. E)

### Starter device

Set the starter switch on (ON/I) (12a) to:

- a. Start the motor (In models without **AS** device);
- b. Set the motor ready to start (In models with **AS** device).

**Note:** If there is a pilot light on the starter device, it should light up.

△ **Caution!** During operation the appliance must be positioned as shown in **Fig. E** on a sturdy, stable surface.

### Start-up (Fig. E)

△ **Caution!** Before starting up the appliance check that the water supply hose is connected properly; use of the appliance without water will damage it; do not cover the ventilation grilles when the appliance is in use.

1. Turn on the water supply tap fully.
2. Release the safety catch (9).
3. Depress the gun trigger for a few seconds and start up the appliance using the starter device (ON/I)(12a).

**AS Models** - In **AS** models with automatic delivery flow cut-o system:

- a. When the gun trigger is **released** the dynamic pressure automatically cuts out the motor;
- b. When the gun trigger is **depressed** the automatic drop in pressure starts the motor and the pressure is restored after a very slight delay;
- c. If the **AS** is to function correctly all gun **releasing** and **depressing** operations must be performed at intervals of less than 4 - 5 seconds.

**Note:** To prevent damage to the appliance, when running do not stop the water jet for more than 10 minutes at a time.

### Stopping the appliance (Fig. E)

1. Set the starter device switch on (OFF/0)(12b).
2. Depress the gun trigger and discharge the residual pressure inside the hoses.
3. Engage the gun safety catch (9).

### Restarting

1. Release the safety catch (9).
2. Depress the gun trigger and discharge the residual air inside the hoses.
3. Set the starter device on (ON/I)(12a).

### Storage

1. Switch the appliance off (OFF/0)(12b).
2. Remove the plug from the socket.
3. Turn o the water supply tap.
4. Discharge the residual pressure from the gun until all the water has come out of the nozzle.
5. Engage the gun safety catch (9).

## Recommended cleaning procedure

Dissolve dirt by applying the detergent mixed with water to the surface while still dry.

When dealing with vertical surfaces work from the bottom upwards. Leave the detergent to act for 1-2 minute but do not allow the surface to dry. Starting from the bottom, use the high pressure jet at a minimum distance of 30 cm. Do not allow the rinse water to run onto unwashed surfaces. In some cases, scrubbing with brushes is needed to remove dirt. High pressure is not always the best solution for good cleaning results, since it may damage some surfaces. The finest adjustable nozzle jet setting or the rotating nozzle should not be used on delicate or painted parts, or on pressurised components (e.g. tyres, inflation valves, etc.). Effective cleaning depends on both the pressure and volume of the water used, to the same degree.

## MAINTENANCE

Any maintenance operations not covered by this chapter should be carried out by an Authorized sales and service Centre.

△ **!important!** To ensure product **SAFETY** and **RELIABILITY**, repairs, maintenance and adjustment (other than those listed in this manual) should be performed by authorized service centers or other qualified organizations, always using identical replacement parts. Unit contains no user service able parts inside.

△ **Caution!** Always disconnect the plug from the power socket before carrying out any work on the appliance.

### Cleaning the nozzle (Fig. F)

1. Disconnect the lance from the nozzle.
2. Remove any dirt deposits from the nozzle hole using the tool (10).

### Cleaning the filter (Fig. H)

Clean the suction filter and the detergent lter after every 50 hours of operation.

### Unjamming the motor (On models with this feature)

In case of lengthy stoppages, limescale sediments may cause the motor to seize. To unjam the motor, turn the drive shaft with a tool.

### End-of-season storage

Treat the appliance with non-corrosive, non-toxic antifreeze and lubricate the o-rings using the lubricating grease tube (where supplied) as shown before storing it away for winter. Put the appliance in a dry place, protected from frost.

**PROTECTING THE ENVIRONMENT**



Separate collection. This product must not be disposed of with normal household waste. Should you find one day that your BLACK+DECKER product needs replacement, or if it is of no further use to you, do not dispose of it with household waste. Make this product available for separate collection.



Separate collection of used products and packaging allows materials to be recycled and used again. Re-use of recycled materials helps prevent environmental pollution and reduces the demand for raw materials. Local regulations may provide for separate collection of electrical products from the household, at municipal waste sites or by the retailer when you purchase a new product.

**SERVICE INFORMATION**

BLACK+DECKER offers a full network of company-owned and authorized service locations. All BLACK+DECKER Service Centers are staffed with trained personnel to provide customers with efficient and reliable power tool service. For more information about our authorized service centers and if you need technical advice, repair, or genuine factory replacement parts, contact the BLACK+DECKER location nearest you, or visit us at [www.BlackandDecker-la.com](http://www.BlackandDecker-la.com)

**SPECIFICATIONS PW1300TDW**

	<b>B3 120 V~ 60 Hz</b>
Power	1300W (1,3 kW)
Working Flow	6 l/min
Pressure	6,5 MPa (65 bar)
Maximum Pressure	11 MPa (110 bar)
PSI	1595
T° Input	50 °C
Maximum Input Pressure	1 MPa
Repulsive Force of the Gun to the Maximum Pressure	11,4 N
Motor Insulation	Class F
Motor Protection	IPX5
Sound Level K=3 dB(A):	
L <sub>PA</sub> (EN 60704-1)	75,1 dB(A)
L <sub>WA</sub> (EN 60704-1)	83 dB(A)
Unit Vibrations (K=1 m/s <sup>2</sup> )	2,74 m/s <sup>2</sup>
Weight	5,6 kg

# 18 • ENGLISH

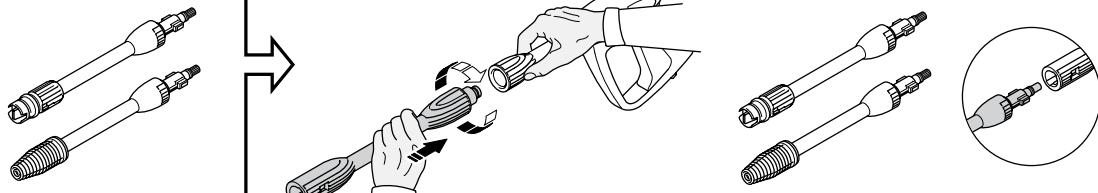
Problem	Possible Causes	Solution
Pump does not reach working pressure	Nozzle worn	Replace nozzle
	Water filter fouled	Clean filter ( <b>Fig. H</b> )
	Water supply pressure low	Turn on water supply tap fully
	Air being sucked into system	Check the adjustment of the hose coupling
	Air in pump	Switch off the appliance and keep depressing and releasing the gun trigger until the water comes out in a steady flow. Switch the appliance back on again.
	Adjustable nozzle not positioned correctly	Turn the adjustable nozzle ( <b>Fig. D</b> )
Pressure drops during use	Water intake from external tank	Connect appliance to the mains water supply
	Intake water too hot	Reduce temperature
	Nozzle clogged	Clean nozzle ( <b>Fig. F</b> )
Motor "sounds" but fails to start	Insufficient power supply	Check that the voltage of the mains power supply line is the same as that on the plate ( <b>Fig. B</b> )
	Voltage loss due to use of extension cable	Check characteristics of extension cable
	Appliance not used for a long period of time	Contact your nearest Authorized Service Centre
	Problems with <b>Auto Stop</b> device	Contact your nearest Authorized Service Centre
Motor fails to start	No electrical power	Check that the plug is firmly in the socket and that the mains voltage supply is present (*)
	Problems with <b>Auto Stop</b> device	Contact your nearest Authorized Service Centre
	Appliance not used for a long period of time	Using the tool <b>(10)</b> unjam the motor from the hole at the rear of the appliance (In models with this feature) ( <b>Fig. H</b> )
Water leakage	Seals worn	Have the seals replaced at your nearest Authorized Service Centre
Appliance noisy	Water too hot	Reduce temperature (See technical data)
Oil leakage	Seals worn	Contact your nearest Authorized Service Centre
<b>AS versions only:</b> Motor starts even with gun trigger is released	Nozzle clogged	Clean nozzle ( <b>Fig. F</b> )
	High pressure system or pump hydraulic circuit not watertight	Contact your nearest Authorized Service Centre
<b>AS versions only:</b> No water delivery when gun trigger is depressed (With supply hose connected)	Nozzle clogged	Clean nozzle ( <b>Fig. F</b> )

\* If the motor starts and does not restart during operation, wait 2-3 minutes before repeating the start-up procedure (**overload cutout has been tripped**).

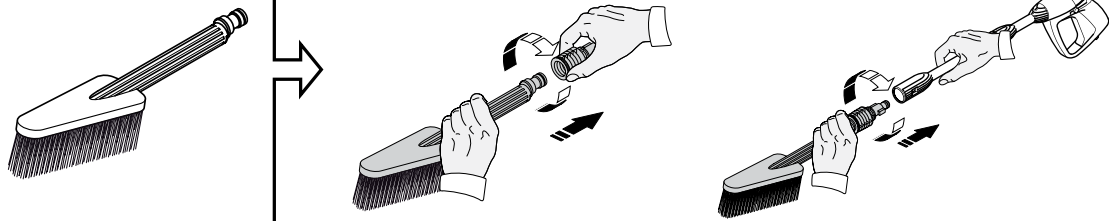
If the problem recurs more than once, contact your nearest Authorized Service Centre.

# INSTALACIÓN DE ACCESORIOS OPCIONALES / INSTALLATION OF OPTIONAL ACCESSORIES

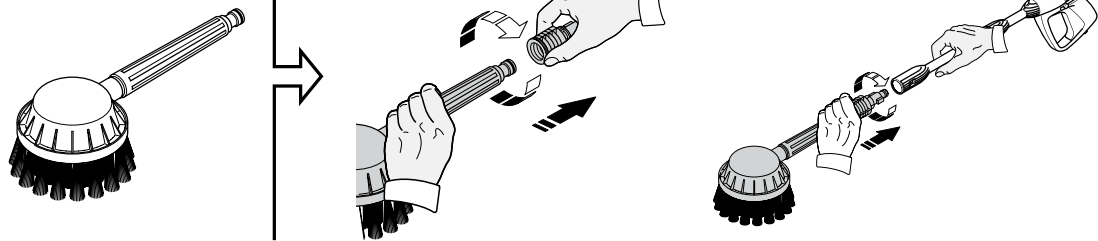
PWA001 - Lanza Rotatoria | Rotary Lance



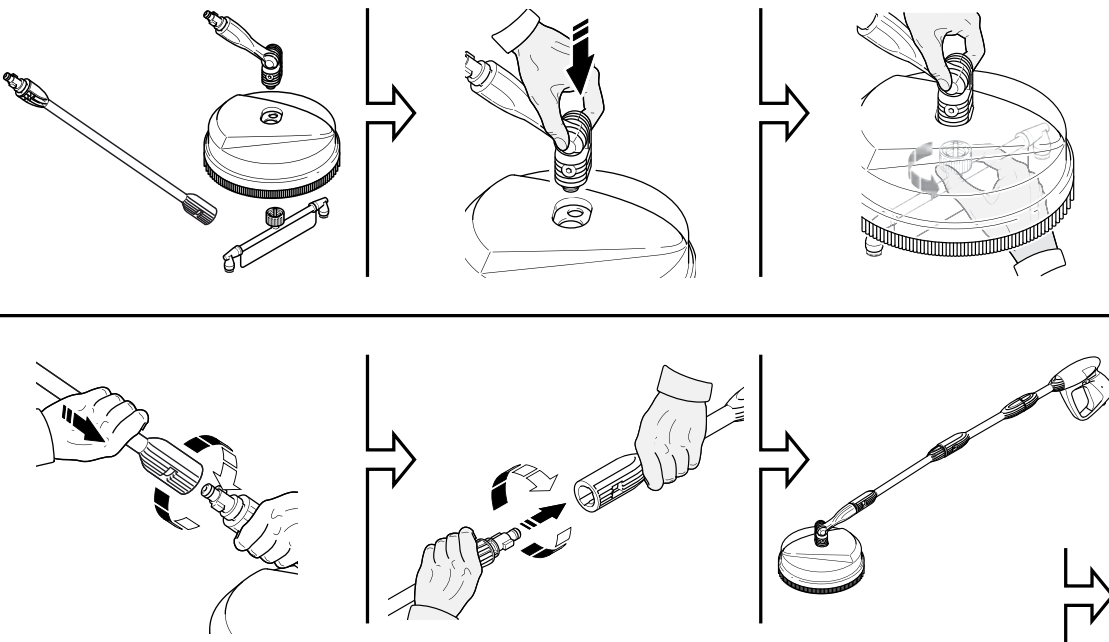
PWA002 - Cepillo Rígido | Fixed Brush



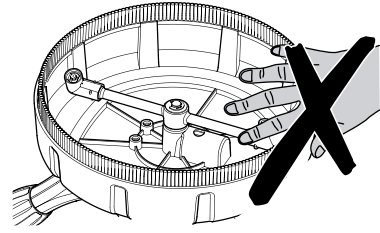
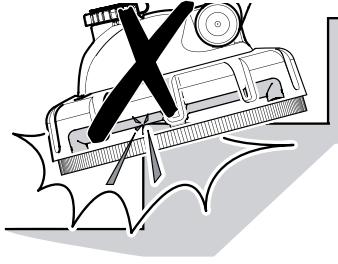
PWA003 - Cepillo Rotatorio | Rotary Brush



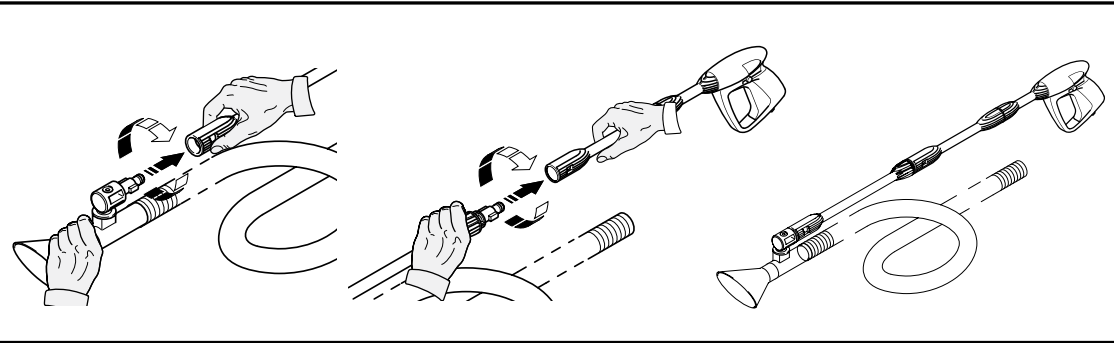
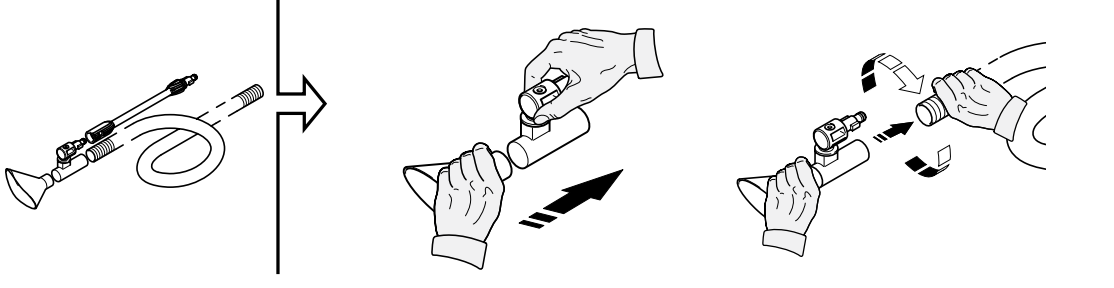
PWA004 - Limpiador de Patios | Patio Cleaner



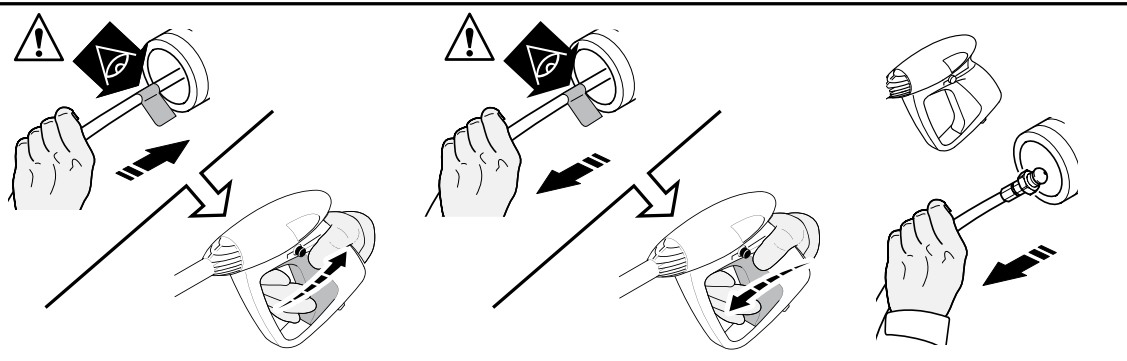
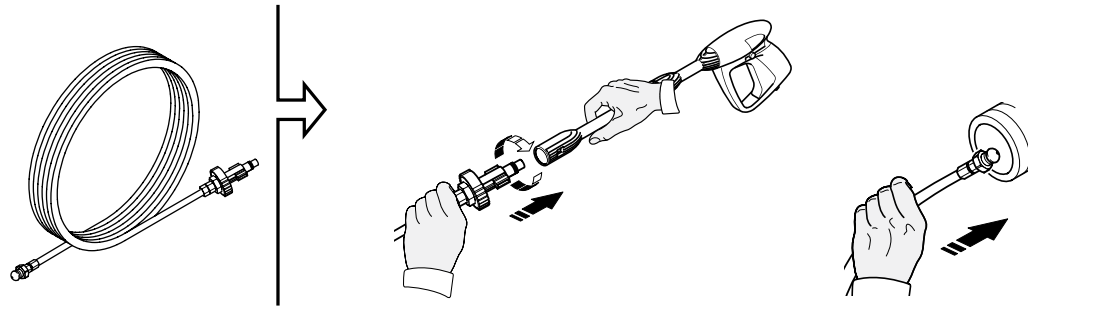
PWA004



PWA005 - Kit de Succión de Agua | Water Suction Kit



PWA006 - Kit de Drenaje de Tuberías | Pipe Drain Kit











**Solamente para propósito de Argentina:**  
**Importado por: Black & Decker Argentina S.A.**  
Pacheco Trade Center  
Colectora Este de Ruta Panamericana  
Km. 32.0 El Talar de Pacheco  
Partido de Tigre  
Buenos Aires (B1618FBQ)  
República de Argentina  
No. de Importador: 33-65861596-9  
Tel.: (011) 4726-4400

**Imported by/Importado por:**  
**Black & Decker do Brasil Ltda.**  
Rod. BR 050, s/n° - Km 167  
Dist. Industrial II  
Uberaba - MG - Cep: 38064-750  
CNPJ: 53.296.273/0001-91  
Insc. Est.: 701.948.711.00-98  
S.A.C.: 0800-703-4644

**Solamente para propósitos de Colombia**  
**Importado por: Black & Decker de Colombia, S.A.**  
Carrera 85D # 51-65, Bodega 23  
Complejo Logístico San Cayetano  
Bogotá - Colombia  
Tel.: 744-7100

**Solamente para propósito de Chile:**  
**Importado por: Black & Decker de Chile, S.A.**  
Av. Pdte. Eduardo Frei M. 6001-67 Conchalí  
Santiago de Chile  
Tel.: (56-2) 2687 1700

**Hecho en China**  
**Fabricado na China**  
**Made in China**

**94153-LP**  
**11/23/2016**

**Solamente para propósito de México:**  
**Importado por: Black and Decker S.A. de C.V.**  
Avenida Antonio Dovali Jaime  
# 70 Torre B Piso 9  
Colonia Santa Fé  
Delegación Alvaro Obregón,  
México D.F. 01210  
Tel. (52) 555-326-7100  
R.F.C.: BDE810626-1W7

**Importado por:**  
**Black & Decker del Perú S.A.**  
Av. Circunvalación del Club Golf  
Los Incas N° 152 - 154, Lote 4,  
Oficinas 601 - 602  
Urb. Club Golf Los Incas - Santiago de Surco  
Lima - Perú  
Tel.: (511) 614-4242  
RUC 20266596805