

This Owner's Manual is provided and hosted by [Appliance Factory Parts](#).



Farberware FCP412 Owner's Manual

[Shop genuine replacement parts for Farberware
FCP412](#)



[Find Your Farberware Coffee Maker Parts - Select From 20 Models](#)

----- Manual continues below -----

FARBERWARE®

TIMELESS QUALITY • EVERYDAY EXCELLENCE

USA 1-800-231-9786

Accessories/Parts (USA)
1-800-738-0245

México 01-800 714-2503

Accesorios/Partes (EE.UU.)
1-800-738-0245

Canada 1-800-231-9786

Accessoires/Pièces
1-800-738-0245

Stainless steel percolators Cafeteras de filtro de acero inoxidable Percolateur en acier inoxydable

- | | |
|---|--|
| 1. Cover Handle/Cubierta de la Manija/
Couvrir Gérer | 5. Spring/Muelle/Ressort |
| †2. Cover/Cubierta/Couvercle
(Part#/Pieza #/pièce n° FCP240-01) | †6. Pump Tube/Tubo de bombeo/Tige
Model/Modelo/Modèle FCP240
(Part#/ Pieza #/pièce n° FCP240-04)
Model/Modelo/Modèle FCP280
(Part#/ Pieza #/pièce n° FCP280-04)
Model/Modelo/Modèle FCP412
(Part#/ Pieza #/pièce n° FCP412-04) |
| †3. Spreader/Esparcidor/Diffuseur
(Part#/Pieza #/pièce n° FCP240-02) | †7. 3-Conductor Power Cord/3-Cable de
conexión eléctrica/Cordon
d'alimentation à 3 conducteurs
(Part#/ Pieza #/pièce n° FCP240-05) |
| †4. Basket/Filtro de Café/Panier
Model/Modelo/Modèle FCP240
(Part#/ Pieza #/pièce n° FCP240-03)
Model/Modelo/Modèle FCP280
(Part#/ Pieza #/pièce n° FCP280-03)
Model/Modelo/Modèle FCP412
(Part#/ Pieza #/pièce n° FCP412-03) | 8. Base/Base/Base |

MODELS/MODELOS/MODÈLES

○ FCP240 ○ FCP280 ○ FCP412

Please Read and Save this Use and Care Book.

IMPORTANT SAFEGUARDS

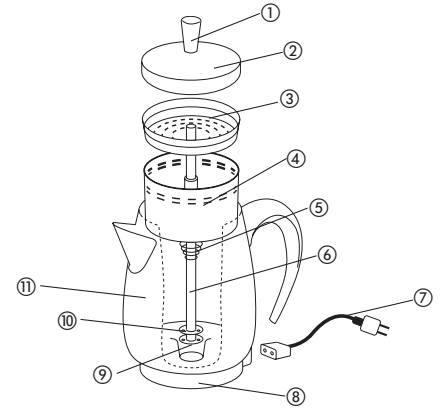
When using electrical appliances, basic safety precautions should always be followed, including the following:

- Read all instructions.
- Do not touch hot surfaces. Use handles or knobs.
- To protect against fire, electric shock and injury to persons do not immerse cord, plugs or appliance in water or other liquid.
- Close supervision is necessary when any appliance is used by or near children.
- Unplug from outlet when not in use and before cleaning. Allow to cool before putting on or taking off parts, and before cleaning the appliance.
- Do not operate any appliance with a damaged cord or plug, or after the appliance malfunctions or has been damaged in any manner. Return appliance to the nearest authorized service facility for examination, repair or adjustment.
- The use of accessory attachments not recommended by the appliance manufacturer may result in fire, electric shock or injury to persons.
- Do not use outdoors.
- Do not let cord hang over edge of table or counter, or touch hot surfaces.
- Do not place on or near a hot gas or electric burner, or in a heated oven.
- To disconnect, turn any control to OFF, then remove plug from wall outlet.
- The cover must remain on when this appliance is in use.
- Do not use this appliance for other than intended use.
- This appliance is not intended for use by persons (including children) with reduced physical, sensory or mental capabilities, or lack of experience and knowledge, unless they have been given supervision or instruction concerning use of the appliance by a person responsible for their safety.
- Children should be supervised to ensure that they do not play with the appliance.
- Scalding may occur if the lid is removed during the brewing cycles.

Product may vary slightly from what is illustrated.

El producto puede variar ligeramente de lo que aparece ilustrado.

Le produit peut différer légèrement de celui qui est illustré.



9. Center Well/Depósito central/
Cavité centrale
10. Washer/Arandela/Rondelle
11. Body/Cuerpo/Corps de l'appareil
12. Water Level Markings (not shown)/
Marcas de niveles de agua (no se
muestran)/Indicateurs de niveau
d'eau (non illustrés)

Nota: † indica piezas reemplazables o retirables por el consumidor

Remarque: Le symbole † indique une pièce amovible/remplaçable par l'utilisateur.

Note: † indicates consumer replaceable/removable parts

SAVE THESE INSTRUCTIONS.

This product is for household use only.

GROUNDING PLUG

As a safety feature, this product is equipped with a grounded plug, which will only fit into a three-prong outlet. Do not attempt to defeat this safety feature. Improper connection of the grounding conductor may result in the risk of electric shock. Consult a qualified electrician if you are in doubt as to whether the outlet is properly grounded.

ELECTRICAL CORD

- a) A short power-supply cord (or detachable power-supply cord) is to be provided to reduce the risk resulting from becoming entangled in or tripped over a longer cord.
- b) Longer detachable power-supply cords or extension cords are available and may be used if care is exercised in their use.
- c) If a long detachable power-supply cord or extension cord is used,
 - 1) The marked electrical rating of the detachable power-supply cord or extension cord should be at least as great as the electrical rating of the appliance,
 - 2) If the appliance is of the grounded type, the extension cord should be a grounding-type 3-wire cord, and
 - 3) The longer cord should be arranged so that it will not drape over the countertop or tabletop where it can be pulled on by children or tripped over.

Note: If the power supply cord is damaged, it should be replaced by qualified personnel; in Latin America, by an authorized service center.

How to Use

This product is for household use only.

GETTING STARTED

- Remove all plastic and paper from the box.
 - Remove and save Use and Care manual.
 - Register your warranty at www.prodprotect.com/applica.
1. Wash the percolator thoroughly before using for the first time as instructed in the Use and Care section.
 2. Remove cover, basket, spreader and pump tube. Use cold, fresh tap water to fill percolator. Fill according to markings on inside of percolator for number of cups desired.
- Note:** The bottom of the pump tube spring marks the maximum capacity of the percolator.
3. Wet coffee basket to help keep small coffee particles from sifting through. Place basket on pump tube. Add desired amount of regular or percolator grind coffee to basket.

Como usar

Este producto es exclusivamente para uso en el hogar.

COMO EMPEZAR

- Retire todo el envoltorio de plástico y papel de la caja.
 - Retire y conserve al Manual de Uso y Cuidado.
 - Registre su garantía en el siguiente ciber sitio: www.prodprotect.com/applica.
1. Lave la cafetera percoladora cuidadosamente antes de utilizarla por primera vez según las instrucciones que aparecen en la sección de Cuidados y Limpieza.
 2. Retire la cubierta, el filtro de café, el esparcidor y el tubo de la bomba. Utilice agua fría y fresca del grifo para llenar la cafetera percoladora. Llene el depósito de agua de acuerdo con las marcas que aparecen en su interior para el número de tasas deseadas

Nota: La parte inferior del muelle de tubo de la bomba marca la máxima capacidad de la cafetera percoladora.

3. Moje el filtro de café a fin de evitar que partículas de café penetren. Coloque el filtro de cafés sobre el tubo de la bomba. Agregue la cantidad de café regular o café molido para cafetera percoladora al filtro de café.
 - 1 taza de café colado = 5 onzas líquidas
 - 1 medida estándar de café = 2 cucharadas a ras de café
4. Coloque el tubo de la bomba con el filtro de café en la cafetera percoladora de forma tal que la parte inferior del tubo descansa sobre la base central. Coloque el separador sobre la parte superior del filtro de café y coloque la tapa de la cafetera percoladora. Conecte el cable de conexión eléctrica segura a la cafetera percoladora y enchufe a un tomacorriente estándar de pared para hogar de 120 voltios, corriente alterna. El café empieza a colarse dentro de unos segundos y continúa colando a una velocidad de una (1) tasa por minuto.
5. Al terminar de colar el café se detendrá la cafetera percoladora. La cafetera percoladora pasa automáticamente a la posición de "KEEP WARM" [MANTENER CALIENTE] a fin de conservar el café fresco y caliente y a una temperatura listo para ser servido. Para mantener el mejor sabor, retire el filtro de café, el esparcidor y el tubo de la bomba al terminar de colar.

RETIRE LAS PIEZAS CUIDADOSAMENTE: ¡LA CAFETERA PERCOLADORA Y SUS PIEZAS ESTARÁN CALIENTES!

Nota: La función "KEEP WARM" [MANTENER CALIENTE] continuará operando hasta tanto usted desenchufe la cafetera percoladora.

Cuidado y Limpieza

Este producto no tiene piezas que requieran mantenimiento o servicio de reparación. Refiera el servicio de reparación a personal de servicio calificado.

- Después de cada uso: Asegúrese siempre que el enchufe siempre se retire primero del tomacorriente de pared y entonces retire el cable de conexión de la cafetera percoladora. Permita que la cafetera percoladora se enfríe. Retire el filtro de café, la esparcidora y el tubo de la bomba cuidadosamente ya que la borra y el café que quede pueden estar aún calientes.
- Lave la cafetera percoladora con agua y detergente.
- NUNCA PONGA LA BASE DE LA CAFETERA PERCOLADORA DEBAJO DEL AGUA.
- La tapa, filtro, esparcidora y tubo de la bomba (con su muelle) se pueden poner en la lavadora de platos.
- NUNCA LAVÉ LA BASE DE LA CAFETERA PERCOLADORA EN LA LAVADORA DE PLATOS.
- Enjuague bien todas la piezas y sécalas. Guarde la cafetera sin su tapa.
- Asegúrese que la arandela en la parte inferior del tubo de la bomba permanezca con movimiento libre.
- Si café molido se aloja en esta área, deje correr agua hasta que salga el café o sino use un palillo de madera.
- Con el uso continuo: Retire la acumulación de manchas de aceite y el café que puede causar un sabor amargo con un alimento y removedor de manchas de bebidas disponibles en las tiendas de comestibles y hardware.

Veuillez lire et conserver ce guide d'utilisation et d'entretien.

IMPORTANTES CONSIGNES DE SÉCURITÉ

Lorsqu'on utilise des appareils électriques, il faut toujours respecter certaines règles de sécurité fondamentales, notamment les suivantes :

- Lire toutes les directives.
- Ne pas toucher aux surfaces chaudes; utiliser les poignées et les boutons.
- Afin d'éviter les risques d'incendie, de choc électrique ou de blessures, ne pas immerger le cordon, la fiche ou la base de l'appareil dans l'eau ou tout autre liquide.

- Exercer une étroite surveillance lorsque l'appareil est utilisé par un enfant ou près d'un enfant.
- Débrancher l'appareil lorsqu'il ne sert pas ou avant de le nettoyer. Laisser l'appareil refroidir avant d'y placer ou d'en retirer des composants, et de le nettoyer.
- Ne pas utiliser un appareil dont la fiche ou le cordon est abîmé, qui fonctionne mal ou qui a été endommagé de quelque façon que ce soit. Pour un examen, une réparation ou un réglage, rapporter l'appareil à un centre de service autorisé. Ou composer le numéro sans frais inscrit sur la page couverture du présent guide.
- L'utilisation d'accessoires non recommandés par le fabricant de l'appareil présente des risques d'incendie, de choc électrique ou de blessures.
- Ne pas utiliser l'appareil à l'extérieur.
- Ne pas laisser pendre le cordon sur le bord d'une table ou d'un comptoir ni le laisser entrer en contact avec une surface chaude.
- Ne pas placer l'appareil sur le dessus ou près d'un élément chauffant électrique ou à gaz ni dans un four chaud.
- Toujours brancher la fiche de l'appareil d'abord, puis brancher le cordon dans la prise murale. Pour débrancher l'appareil, placer toutes les commandes à la position « off » (arrêt) et retirer la fiche de la prise.
- Garder le couvercle sur la carafe lorsque l'appareil est utilisé.
- Utiliser l'appareil uniquement aux fins pour lesquelles il a été conçu.
- Cet appareil n'est pas conçu pour être utilisé par des personnes (notamment des enfants) dont les capacités physiques, sensorielles ou mentales sont réduites ou qui manquent d'expérience ou de connaissances, à moins qu'elles ne soient supervisées ou dirigées par une personne responsable de leur sécurité pendant l'utilisation.
- Les enfants doivent être supervisés afin d'éviter qu'ils ne jouent avec l'appareil.
- Des brûlures peuvent de produire si le couvercle est retiré pendant les cycles d'infusion.

CONSERVER CES INSTRUCTIONS.

L'APPAREIL EST CONÇU POUR UNE UTILISATION DOMESTIQUE SEULEMENT.

FICHE DE MISE À LA TERRE

Aux fins de sécurité, cet appareil est muni d'une fiche de mise à la terre qui ne s'insère que dans une prise à trois fentes. Ne pas tenter de déjouer ce dispositif de sécurité. La connexion inappropriée du conducteur de mise à la terre peut causer des chocs électriques. En cas de doutes sur la mise à la terre adéquate de la prise, consulter un électricien qualifié.

CORDON D'ALIMENTATION

- a) Un cordon d'alimentation court (ou amovible) est fourni pour éviter qu'un cordon long s'emmêle ou fasse trébucher.
- b) Des cordons d'alimentation amovibles plus longs ou des rallonges peuvent être utilisés avec prudence.
- c) Si vous utilisez un cordon d'alimentation amovible long ou une rallonge :
 - 1) le calibre indiqué du cordon électrique amovible ou de la rallonge doit être au moins aussi élevé que celui de l'appareil;
 - 2) si l'appareil est mis à la terre, la rallonge doit être de type mise à la terre avec 3 broches; le cordon électrique long doit être disposé de façon à ce qu'il ne pend pas du comptoir ou de la table, qu'il ne soit pas à la portée des enfants et qu'il ne fasse pas trébucher.

Remarque : Si le cordon est endommagé, le faire remplacer par un technicien qualifié ou, en Amérique latine, par un centre de service autorisé.

Utilisation

Cet appareil est conçu pour un usage domestique seulement.

POUR COMMENCER

- Retirer tous les matériaux en plastique et en papier de la boîte.
 - Retirer et conserver le guide d'utilisation et d'entretien.
 - Aller à l'adresse www.prodprotect.com/applica pour enregistrer votre garantie.
1. Bien nettoyer le percolateur avant de l'utiliser pour la première fois en suivant les directives contenues dans la section « Entretien et nettoyage ».