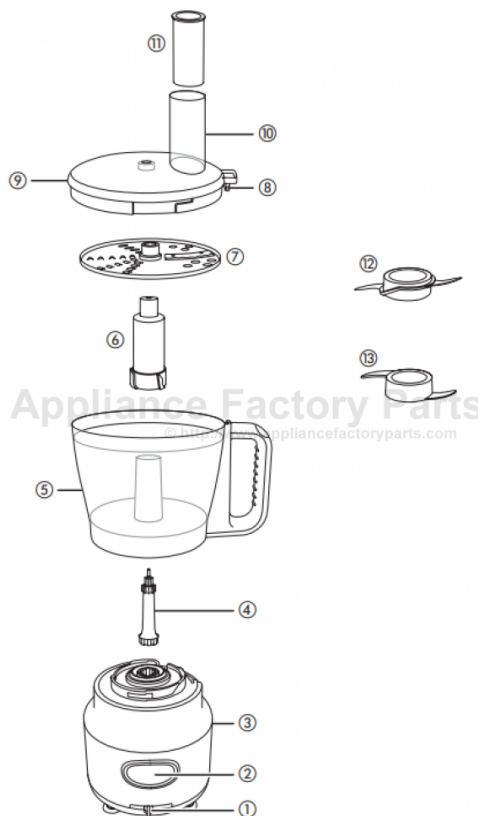


This Owner's Manual is provided and hosted by [Appliance Factory Parts](#).



# Russell Hobbs FP3100RDR Owner's Manual

[Shop genuine replacement parts for Russell Hobbs  
FP3100RDR](#)



[Find Your Russell Hobbs Food Processor Parts - Select From 1 Models](#)

----- Manual continues below -----



# Russell Hobbs™



instructions  
mode d'emploi

2  
10

**Please Read and Save this Use and Care Book.**

# **IMPORTANT SAFEGUARDS**

When using electrical appliances, basic safety precautions should always be followed, including the following:

- **Read all instructions.**
- To protect against risk of electrical shock, do not put food processor base, cord or plug in water or other liquid.
- Close supervision is necessary when any appliance is used by or near children.
- Turn the appliance OFF (O), then unplug from the outlet when not in use, before assembling or disassembling parts, and before cleaning. To unplug, grasp the plug and pull from the outlet. Never pull from the power cord.
- Avoid contacting blades and moving parts.
- Do not fill the workbowl above the maximum fill line to avoid risk of injury due to damage to the lid or workbowl.
- Do not operate any appliance with a damaged cord or plug, or after the appliance malfunctions, or has been dropped or damaged in any manner. Contact the consumer service number listed in this manual.
- The use of attachments not recommended by the appliance manufacturer may cause fire, electric shock or injury.
- Do not use outdoors.
- Do not let cord hang over the edge of table or counter.
- Do not let cord contact hot surfaces, including the stove.
- Keep hands and utensils away from moving blades or discs while processing food to reduce the risk of severe injury to persons or damage to the food processor. A scraper may be used but must be used only when the processor is not running.
- Never feed food by hand. Always use food pusher.
- Blades are sharp. Handle carefully.
- To reduce the risk of injury, never place blades or discs on base without first putting workbowl properly in place.
- Be certain the lid is securely locked in place before operating appliance.
- Unit has a protection system. The unit will not operate unless the workbowl is securely locked onto base and the lid is securely locked onto workbowl.
- Do not place on or near a hot gas or electric burner or in a heated oven.
- Do not attempt to defeat the lid interlock mechanism.
- Do not use appliance for other than intended use.
- Do not open lid until blade or disc stops completely.

- The maximum rated wattage for this product was obtained with the dough tool. Other recommended attachments may draw significantly less power or current.
- This appliance is not intended for use by persons (including children) with reduced physical, sensory or mental capabilities, or lack of experience and knowledge, unless they have been given supervision or instruction concerning use of the appliance by a person responsible for their safety.
- Children should be supervised to ensure that they do not play with the appliance.
- This appliance has important markings on the plug blade. The entire cordset is not suitable for replacement. If damaged, the appliance must be replaced.

## **SAVE THESE INSTRUCTIONS.**

**This product is for household use only.**

### **POLARIZED PLUG**

This appliance has a polarized plug (one blade is wider than the other). To reduce the risk of electric shock, this plug is intended to fit into a polarized outlet only one way. If the plug does not fit fully into the outlet, reverse the plug. If it still does not fit, contact a qualified electrician. Do not attempt to modify the plug in any way.

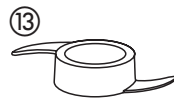
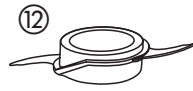
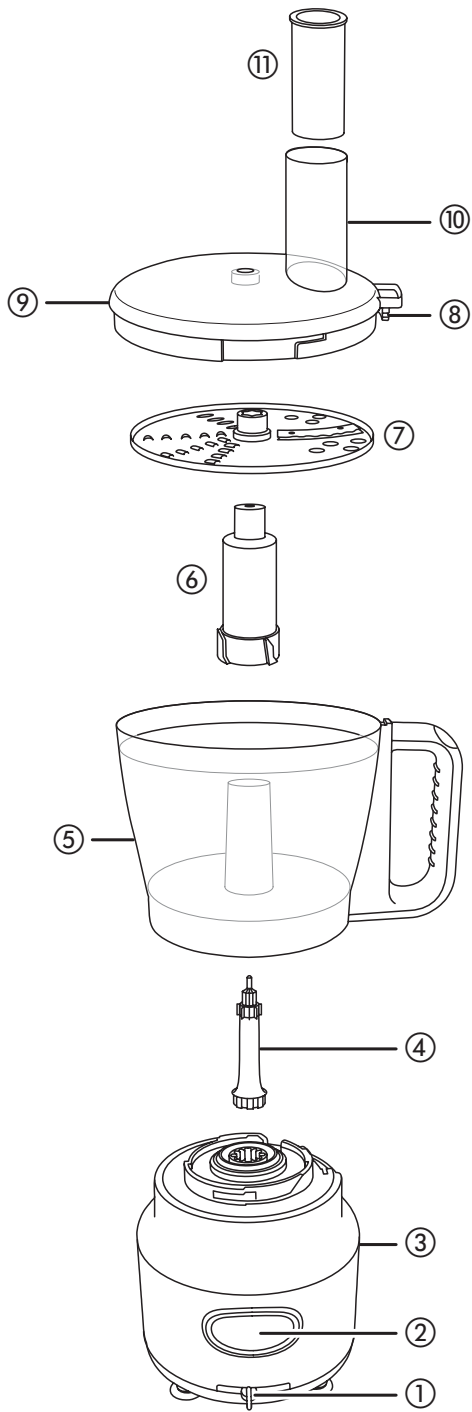
### **TAMPER-RESISTANT SCREW**

**Warning: This appliance is equipped with a tamper-resistant screw to prevent removal of the outer cover. To reduce the risk of fire or electric shock, do not attempt to remove the outer cover. There are no user-serviceable parts inside. Repair should be done only by authorized service personnel.**

### **ELECTRICAL CORD**

- a) A short power-supply cord is provided to reduce the risks resulting from becoming entangled in or tripping over a longer cord.
- b) Extension cords are available and may be used if care is exercised in their use.
- c) If an extension cord is used:
  - 1) The marked electrical rating of the extension cord should be at least as great as the electrical rating of the appliance;
  - 2) If the appliance is of the grounded type, the extension cord should be a grounding-type 3-wire cord; and
  - 3) The cord should be arranged so that it will not drape over the counter top or tabletop where it can be pulled on by children or tripped over.

**Note:** If the power cord is damaged, please contact the warranty department listed in these instructions.



Product may vary slightly from what is illustrated.

# How to Use

This appliance is for household use only.

## BEFORE USING FOR THE FIRST TIME

- Remove all packing materials, any stickers and the plastic band around the power plug.
- To register your product, go to [www.prodprotect.com/russellhobbs](http://www.prodprotect.com/russellhobbs).
- Turn to "CARE AND MAINTENANCE" and clean the appliance, to remove manufacturing dust, etc.

**Note:** Each time you plug in your Russell Hobbs food processor you may hear a faint buzzing sound caused by the speed gauge resetting itself. This sound is completely normal and indicates that your gauge is working properly.

## PARTS

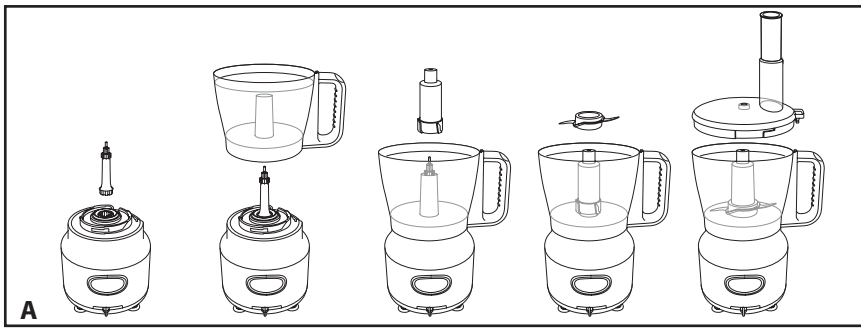
- |                                   |                              |
|-----------------------------------|------------------------------|
| 1. Speed control                  | 9. Lid (part no. 2050200066) |
| 2. Gauge                          | 10. Tube                     |
| 3. Motor unit                     | 11. Pusher                   |
| 4. Spindle (part no. 2050200033)  | (part no. 20102000003802)    |
| 5. Workbowl (part no. 2050200065) | 12. Chopping blade           |
| 6. Drive shaft                    | (part no. 2050200052)        |
| (part no. 2050200053)             | 13. Dough tool               |
| 7. Disc (part no. 2050200030)     | (part no. 20102000002403)    |
| 8. Tab                            |                              |

## GAUGE

- The gauge shows the speed of the blade in rpm (revolutions per minute).

## GENERAL OPERATION

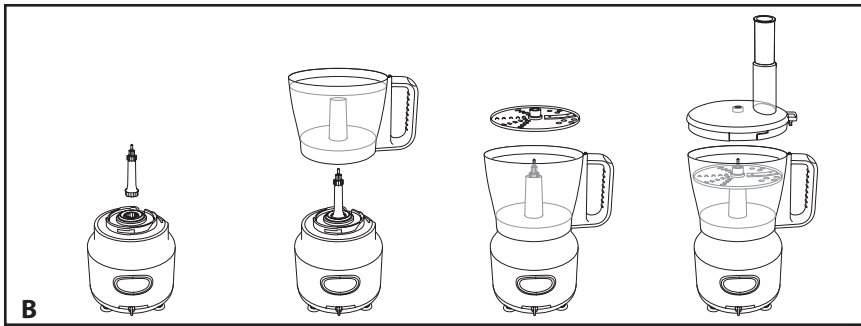
1. Place the motor unit on a dry, firm, level surface.
2. Route the cable so it doesn't overhang, and won't trip or catch.
3. Assemble the unit, and fit any accessories required according to how you want to use it.
4. Check that the speed control is set to **O**.
5. Put the plug into the power outlet.
6. Move the speed control to the 1 or 2 position to operate your food processor.
7. Switch the appliance off by moving the speed control to the **O** position and unplug it.
8. Hold the speed control in the **⊙** position to operate your food processor in short, controlled bursts.
9. Release the control to stop.



### USING THE PROCESSOR

The general assembly steps are shown in figure A.

1. Fit the spindle to the top of the motor unit.
2. Lower the workbowl on to the motor unit, then turn it clockwise to lock it in place.
3. Fit the drive shaft.
4. Fit the chopping blade or the dough tool.
5. Put the ingredients into the workbowl.
6. Hold the lid with the tube slightly behind the workbowl handle, set it on the workbowl, then turn it clockwise to lock the tab into the top of the handle.
7. Once finished, switch the appliance off **O** and unplug it.
8. Turn the workbowl counter-clockwise, and lift it off the motor unit.
  - To add ingredients while the motor is running, lift the pusher out of the tube, add the ingredients through the tube then replace the pusher.
  - To remove the lid, turn it counter-clockwise to unlock it, then lift it off.



## SLICING/GRATING

The general assembly steps are shown in figure B.

1. Fit the spindle to the top of the motor unit.
2. Lower the workbowl on to the motor unit, then turn it clockwise to lock it in place.
3. Lower the disc over the top of the spindle with the slicing or grating side facing upwards depending to whether you want to slice or grate the ingredients.
4. Hold the lid with the tube slightly behind the workbowl handle, set it on the workbowl, then turn it clockwise to lock the tab into the top of the handle.
5. Remove the pusher, and drop the ingredients down the tube.
6. Replace the pusher, and use it to push the ingredients gently down the tube.
  - Don't use fingers or cutlery to push food down the tube – only the pusher.
  - Don't let the work workbowl get more than about half full – stop and empty it.
  - To remove the lid, turn it counter-clockwise to unlock it, then lift it off.

## CARE AND MAINTENANCE

1. Switch the appliance off **O** and unplug it.
2. Wipe the outside of the motor unit with a clean damp cloth.
3. Wash the removable parts by hand, in warm water with dish soap, or in a dishwasher.

If you use a dishwasher, the harsh environment inside the dishwasher will affect the surface finishes. The damage should be cosmetic only, and should not affect the operation of the appliance.



## **NEED HELP?**

### **Warranty Information**

**(Applies only in the United States and Canada)**

For service, repair or any questions regarding your appliance, please call our Customer Service Line at 1-800-947-3744. Please **DO NOT** return the product to the place of purchase. Also, please **DO NOT** mail product back to manufacturer, nor bring it to a service center. You may also want to consult [www.prodprotect.com/russellhobbs](http://www.prodprotect.com/russellhobbs).

#### **What does it cover?**

- Any defect in material or workmanship provided; however, the liability of Spectrum Brands, Inc. will not exceed the purchase price of product.

#### **How long is the warranty valid?**

- In the United States: Two years from the date of original purchase with proof of such purchase.
- In Canada: Two years from the date of original purchase with proof of such purchase. Canadian residents can register online for an extra year of warranty at: [www.prodprotect.com/russellhobbs](http://www.prodprotect.com/russellhobbs).

#### **What will we do to help you?**

- Provide you with a reasonably similar replacement product that is either new or factory refurbished.

#### **How do you get service?**

- Save your receipt as proof of date of sale.
- Visit the online service website at [www.prodprotect.com/russellhobbs](http://www.prodprotect.com/russellhobbs), or call toll-free 1-800-947-3744, for general warranty service.
- If you need parts or accessories, please call 1-800-738-0245.

#### **What does your warranty not cover?**

- Damage from commercial use
- Damage from misuse, abuse or neglect
- Products that have been modified in any way
- Products used or serviced outside the country of purchase
- Glass parts and other accessory items that are packed with the unit
- Shipping and handling costs associated with the replacement of the unit
- Consequential or incidental damages (Please note, however, that some states do not allow the exclusion or limitation of consequential or incidental damages, so this limitation may not apply to you.)

#### **How does state law relate to this warranty?**

- This warranty gives you specific legal rights. You may also have other rights that vary from state to state or province to province.

**Veillez lire et conserver ce guide d'entretien et d'utilisation.**

## **IMPORTANTES MISES EN GARDE**

Lors de l'utilisation de tout appareil électroménager, il faut toujours observer des précautions de base, y compris ce qui suit :

- **Lisez toutes les instructions avant utilisation.**
- Afin d'éviter les risques de choc électrique, ne pas immerger la base, le cordon ou la fiche du robot culinaire dans l'eau ou dans d'autres liquides.
- Exercer une étroite surveillance lorsque l'appareil est utilisé à proximité d'un enfant ou lorsqu'un enfant s'en sert.
- Désactiver l'appareil (O) et le débrancher de la prise de courant lorsqu'il n'est pas utilisé, avant l'assemblage ou le désassemblage de pièces, et avant le nettoyage. Pour débrancher l'appareil, saisir et extraire la fiche. Ne jamais tirer sur le cordon.
- Éviter tout contact avec les lames et les pièces mobiles.
- Ne pas remplir le bol au-dessus de la ligne de remplissage maximale afin d'éviter tout risque de blessure pouvant être causée par un couvercle ou un bol endommagé.
- Ne pas utiliser un appareil dont la fiche ou le cordon sont abîmés, qui présente un problème de fonctionnement, qui a été échappé ou qui est endommagé de quelque façon que ce soit. Communiquer avec le service à la clientèle en composant le numéro indiqué dans le présent guide.
- L'utilisation d'accessoires non recommandés par le fabricant présente des risques d'incendie, de choc électrique ou de blessures.
- Ne pas utiliser l'appareil à l'extérieur.
- Ne pas laisser le cordon d'alimentation pendre d'une table ou d'un comptoir.
- Ne pas laisser le cordon d'alimentation entrer en contact avec des surfaces chaudes, y compris une cuisinière.
- Garder les mains et les ustensiles éloignés des lames ou des disques mobiles pendant le fonctionnement de l'appareil pour réduire les risques de blessures graves ou de dommages au robot culinaire. Une spatule peut être utilisée, mais seulement lorsque l'appareil est arrêté.
- Ne jamais insérer les aliments avec les mains. Toujours utiliser le poussoir d'aliments.
- Les lames sont tranchantes. Les manipuler avec soin.
- Pour réduire les risques de blessures, ne jamais installer les lames ou les disques sur la base avant d'avoir bien fixé le bol en place.
- S'assurer que le couvercle est bien verrouillé avant d'utiliser l'appareil.
- L'appareil est équipé d'un dispositif de protection. L'appareil ne fonctionnera pas si le bol n'est pas bien fixé à la base et si le couvercle n'est pas bien fixé au bol.
- Ne pas placer l'appareil sur un brûleur au gaz ou électrique ou près d'un tel appareil, ni dans un four chaud.
- Ne pas tenter de contourner le dispositif de verrouillage du couvercle.
- N'utiliser cet appareil que pour les fonctions auxquelles il est destiné.
- Ne pas ouvrir le couvercle avant que la lame ou le disque ne se soit pas immobilisé complètement.

- La puissance nominale maximale a été atteinte avec l'accessoire de pâte. D'autres accessoires recommandés pourraient demander considérablement moins de puissance ou de courant.
- Cet appareil n'est pas conçu pour être utilisé par des personnes (notamment des enfants) dont les capacités physiques, sensorielles ou mentales sont réduites ou qui manquent d'expérience ou de connaissances, à moins qu'elles ne soient supervisées ou dirigées par une personne responsable de leur sécurité pendant l'utilisation.
- Exercer une étroite surveillance lorsque l'appareil est utilisé par un enfant ou près d'un enfant.
- D'importantes indications sont inscrites sur la lame de la fiche de cet appareil. L'ensemble du cordon ne peut pas être remplacé. S'il est endommagé, l'appareil doit être remplacé.

## CONSERVER CES MESURES.

**L'appareil est conçu pour une utilisation domestique.**

### FICHE POLARISÉE

L'appareil est muni d'une fiche polarisée (une lame plus large que l'autre). Afin de minimiser les risques de secousses électriques, ce genre de fiche n'entre que d'une façon dans une prise polarisée. Lorsqu'on ne peut insérer la fiche à fond dans la prise, il faut tenter de le faire après avoir inversé les lames de côté. Si la fiche n'entre toujours pas dans la prise, il faut communiquer avec un électricien certifié. Il ne faut pas tenter de modifier la fiche.

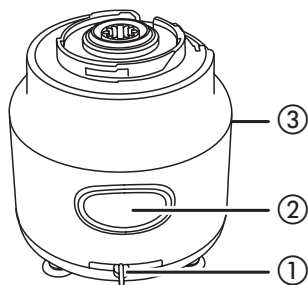
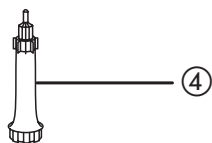
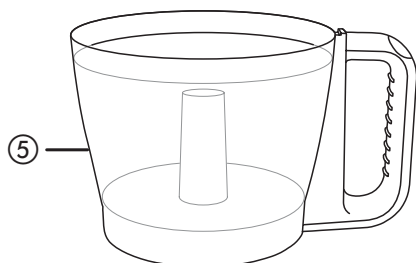
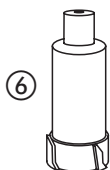
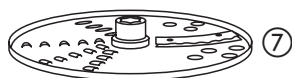
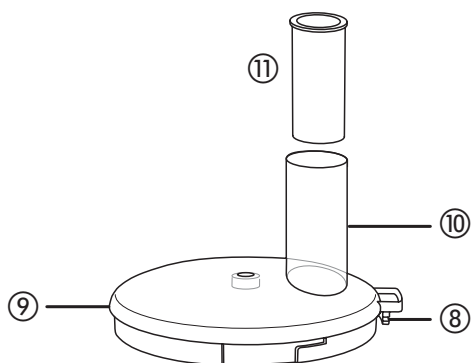
### VIS INDESSERRABLE

**AVERTISSEMENT : L'appareil est doté d'une vis indesserrable empêchant l'enlèvement du couvercle extérieur. Pour réduire les risques d'incendie ou de secousses électriques, ne pas tenter de retirer le couvercle extérieur. L'utilisateur ne peut pas remplacer les pièces de l'appareil. En confier la réparation seulement au personnel des centres de service autorisés.**

### CORDON D'ALIMENTATION

- a) Un cordon d'alimentation court est fourni pour éviter qu'un cordon long s'emmêle ou fasse trébucher.
- b) Des rallonges électriques sont disponibles et peuvent être utilisées avec prudence.
- c) En cas d'utilisation d'une rallonge :
  - 1) Le calibre indiqué de la rallonge doit être au moins aussi élevé que celui de l'appareil,
  - 2) si l'appareil est mis à la terre, la rallonge doit être de type mise à la terre avec 3 broches; et
  - 3) le cordon électrique doit être disposé de façon à ce qu'il ne pende pas du comptoir ou de la table, qu'il ne soit pas à la portée des enfants et qu'il ne fasse pas trébucher.

**Remarque :** Si le cordon d'alimentation est endommagé, veuillez communiquer avec le Service de la garantie dont les coordonnées figurent dans les présentes instructions.



### PIÈCES

1. Sélecteur de vitesse
2. Indicateur de vitesse
3. Bloc moteur
4. Tige (pièce n° 2050200033)
5. Bol  
(pièce n° 2050200065)
6. Arbre d'entraînement  
(pièce n° 2050200053)
7. Disque  
(pièce n° 2050200030)
8. Languette
9. Couvercle  
(pièce n° 2050200066)
10. Tube
11. Poussoir d'aliments  
(pièce n° 20102000003802)
12. Lame à hacher  
(pièce n° 2050200052)
13. Accessoire de pâte  
(pièce no 20102000002403)

Le produit peut différer légèrement de celui illustré.

# UTILISATION

Cet appareil est conçu pour un usage domestique seulement.

## AVANT LA PREMIÈRE UTILISATION

- Retirer tout matériau d'emballage, toute étiquette et la bande de plastique entourant la fiche.
- Pour enregistrer le produit, aller à l'adresse [www.prodprotect.com/russellhobbs](http://www.prodprotect.com/russellhobbs).
- Aller à « ENTRETIEN ET NETTOYAGE » et nettoyer l'appareil pour éliminer la poussière de fabrication, etc.

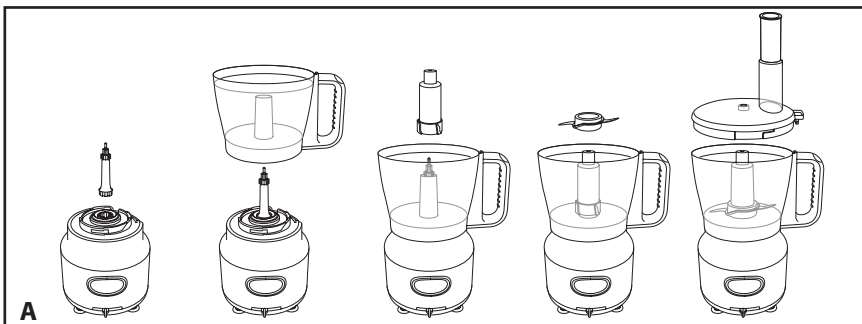
**Remarque :** Chaque fois que vous branchez votre robot culinaire Russell Hobbs, vous pourriez entendre un léger bruit provoqué par la réinitialisation de l'indicateur de vitesse. Ce son est tout à fait normal et indique le bon fonctionnement de l'indicateur de vitesse.

## INDICATEUR DE VITESSE

- L'indicateur de vitesse affiche la vitesse de la lame en tours/minute.

## UTILISATION GÉNÉRALE

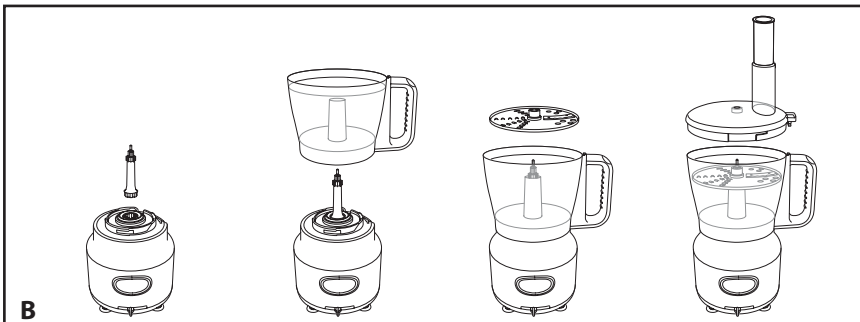
1. Placer le bloc moteur sur une surface sèche, solide et de niveau.
2. Installer le câble pour qu'il ne pende pas afin d'éviter les risques de chute ou d'enchevêtrement.
3. Assembler l'appareil et installer les accessoires requis en fonction de la tâche à exécuter.
4. S'assurer que le sélecteur de vitesse est à la position **O**.
5. Insérer la fiche dans la prise de courant.
6. Régler le sélecteur de vitesse à la position 1 ou 2 pour démarrer le robot culinaire.
7. Arrêter l'appareil en déplaçant le sélecteur de vitesse à la position **O** et le débrancher.
8. Tenir le sélecteur de vitesse à la position **@** pour faire fonctionner le robot culinaire par brèves impulsions contrôlées.
9. Relâcher le sélecteur pour arrêter.



## UTILISATION DU ROBOT CULINAIRE

Les étapes d'assemblage générales sont illustrées à la figure A.

1. Installer la tige sur le dessus du bloc moteur.
  2. Placer le bol sur le bloc moteur, puis le tourner en sens horaire pour le verrouiller en place.
  3. Installer l'arbre d'entraînement.
  4. Installer la lame à hacher ou l'accessoire de pâte.
  5. Mettre tous les ingrédients dans le bol.
  6. Maintenir le couvercle auquel est rattaché le tube légèrement derrière la poignée du bol, le placer sur le bol, puis le tourner en sens horaire pour verrouiller la languette dans le haut de la poignée.
  7. Une fois la tâche terminée, arrêter l'appareil (O) et le débrancher.
  8. Tourner le bol en sens antihoraire, puis le retirer du bloc moteur.
- Pour ajouter des aliments pendant que le moteur est en marche, retirer le poussoir d'aliments du tube, ajouter les aliments dans le tube, puis remettre le poussoir en place.
  - Pour retirer le couvercle, le tourner en sens antihoraire pour le déverrouiller, puis le soulever.



## TRANCHAGE/RÂPAGE

Les étapes d'assemblage générales sont illustrées à la figure B.

1. Installer la tige sur le dessus du bloc moteur.
  2. Placer le bol sur le bloc moteur, puis le tourner en sens horaire pour le verrouiller en place.
  3. Abaissez le disque sur le dessus de la tige, la face à trancher ou à râper vers le haut selon le traitement des ingrédients voulu.
  4. Maintenir le couvercle auquel est rattaché le tube légèrement derrière la poignée du bol, le placer sur le bol, puis le tourner en sens horaire pour verrouiller la languette dans le haut de la poignée.
  5. Retirer le poussoir et verser les ingrédients dans le tube.
  6. Remettre le poussoir en place et l'utiliser pour pousser délicatement les ingrédients dans le tube.
- Ne pas utiliser les doigts ou d'ustensiles pour pousser les aliments dans le tube, uniquement le pousseur.

- Ne pas remplir le bol à plus de la moitié environ – arrêter l'appareil et vider le bol.
- Pour retirer le couvercle, le tourner en sens antihoraire pour le déverrouiller, puis le soulever.

### **ENTRETIEN ET NETTOYAGE**

1. Arrêter l'appareil **O** et le débrancher.
2. Essuyer l'extérieur du bloc moteur à l'aide d'un linge humide propre.
3. Laver les pièces amovibles à la main à l'eau tiède savonneuse ou au lave-vaisselle.

Le traitement intensif à l'intérieur du lave-vaisselle endommagera les surfaces. Les dommages ne devraient être qu'esthétiques et ne devraient pas nuire au fonctionnement de l'appareil.

## BESOIN D'AIDE?

Pour obtenir du service et faire réparer l'appareil, ou si vous avez des questions à propos de votre produit, veuillez communiquer avec notre Service à la clientèle au 1 800 947-3744. Prière de NE PAS retourner l'appareil à l'endroit où il a été acheté. De plus, prière de NE PAS envoyer l'appareil par la poste au fabricant, ni l'apporter à un centre de service. Il est également possible de consulter le site [www.prodprotect.com/russellhobbs](http://www.prodprotect.com/russellhobbs).

### Quelle est la couverture?

- Tout défaut de main-d'oeuvre ou de matériau; toutefois, la responsabilité de la société. Spectrum Brands, Inc. se limite au prix d'achat du produit.

### Quelle est la durée de la garantie?

- Aux États-Unis : Deux ans à compter de la date d'achat originale, preuve d'achat à l'appui.
- Au Canada : Deux ans à compter de la date d'achat originale, preuve d'achat à l'appui. Les résidents du Canada peuvent enregistrer leur produit en ligne pour obtenir une année supplémentaire de garantie : [www.prodprotect.com/russellhobbs](http://www.prodprotect.com/russellhobbs).

### Quelle aide offrons nous?

- Remplacement par un produit raisonnablement semblable nouveau ou réusiné.

### Comment se prévaut-on du service?

- Conserver son reçu de caisse comme preuve de la date d'achat.
- Visiter notre site web au [www.prodprotect.com/russellhobbs](http://www.prodprotect.com/russellhobbs), ou composer sans frais le **1-800-947-3744**, pour obtenir des renseignements généraux relatifs à la garantie.
- On peut également communiquer avec le service des pièces et des accessoires au **1-800 738-0245**.

### Qu'est-ce que la garantie ne couvre pas?

- Des dommages dus à une utilisation commerciale.
- Des dommages causés par une mauvaise utilisation ou de la négligence.
- Des produits qui ont été modifiés.
- Des produits utilisés ou entretenus hors du pays où ils ont été achetés.
- Des pièces en verre et tout autre accessoire emballés avec le produit.
- Les frais de transport et de manutention reliés au remplacement du produit.
- Des dommages indirects (il faut toutefois prendre note que certains états ne permettent pas l'exclusion ni la limitation des dommages indirects).

### Quelles lois régissent la garantie?

- Les modalités de la présente garantie donnent des droits légaux spécifiques. L'utilisateur peut également se prévaloir d'autres droits selon l'état ou la province qu'il habite.



550W 120V 60Hz

RUSSELL HOBBS and the RH logo are Trademarks of Spectrum Brands, Inc. or one of its subsidiaries.  
All rights reserved.

RUSSELL HOBBS et le logo RH sont des marques de commerce de Spectrum Brands, Inc. ou de l'une de ses filiales. Tous droits réservés.

Made in China.  
Fabriqué en Chine.

© 2018 Spectrum Brands, Inc., Middleton, WI 53562

FP3100RDR (red) (rouge)  
FP3100BKR (black) (noir)  
FP3100CRR (cream) (crème)  
FP3100WTR (white) (blanc)  
FP3100BLR (blue) (bleu)

23200

T22-5004221-A