

This Owner's Manual is provided and hosted by [Appliance Factory Parts](http://www.appliancefactoryparts.com).



George Foreman GBZ120V 127V Owner's Manual

[Shop genuine replacement parts for George Foreman
GBZ120V 127V](#)



[Find Your George Foreman Grill Parts - Select From 307 Models](#)

----- Manual continues below -----

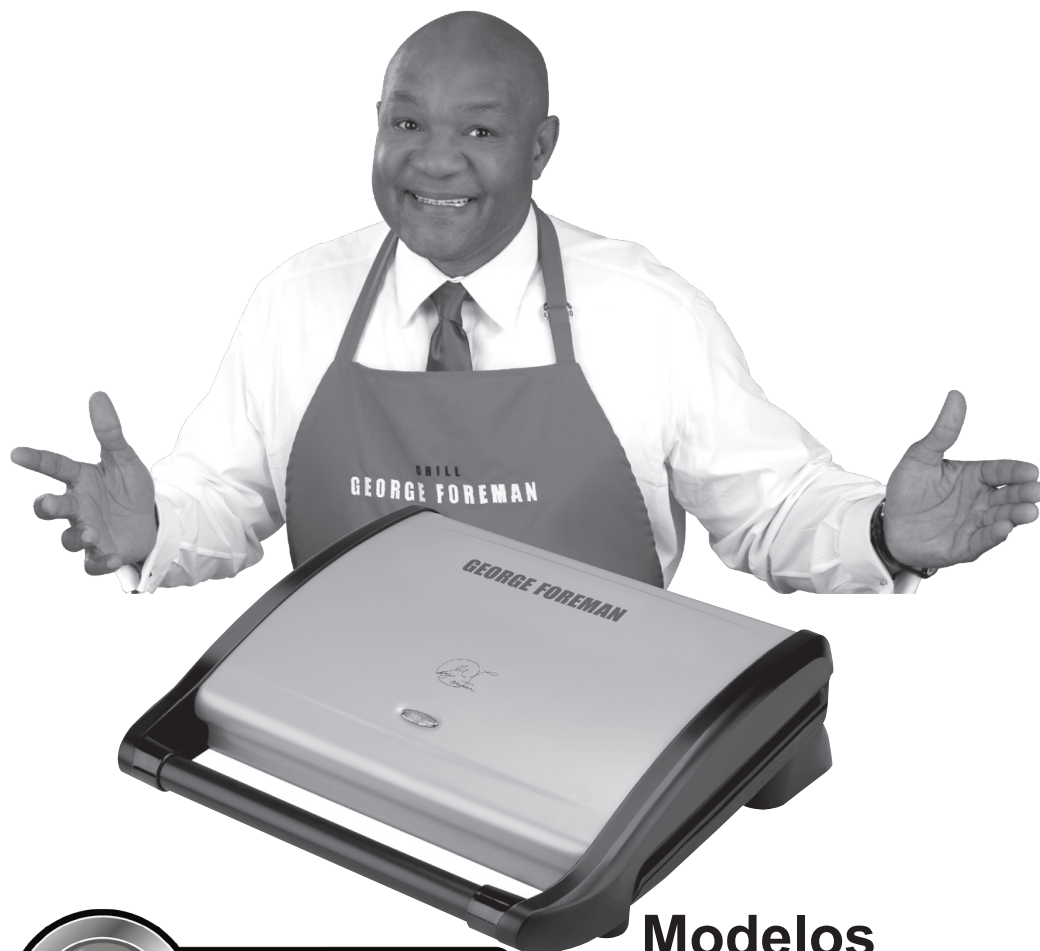
GRILL GEORGE FOREMAN®

A GORDURA SAI. O SABOR FICA.

MANUAL DO PROPRIETÁRIO

OWNER'S MANUAL

Recomendamos que você leia e guarde este manual de uso e cuidados
Please Read and Save this Use and Care Book



Brasil
0800-701-7989
www.georgeforeman.com.br

Modelos Models

- GBZ120V 127V
- GBZ120V 220V
- GBZ80 127V
- GBZ80 220V

RECOMENDAÇÕES IMPORTANTES

Ao utilizar aparelhos elétricos, siga sempre as seguintes medidas básicas de segurança:

- Leia atentamente todas as instruções de uso;
- Evite o contato com as partes aquecidas. Manuseie o produto através das alças e puxadores;
- Para evitar choques elétricos, nunca mergulhe o cabo elétrico, plugue ou o aparelho (com exceção das placas removíveis) em água ou qualquer outro líquido;
- A supervisão de um adulto é necessária quando o aparelho for utilizado por uma criança ou perto dela;
- Retire o plugue da tomada quando não estiver utilizando o produto e antes de limpá-lo. Deixe esfriar antes de adicionar ou retirar acessórios, e antes de proceder à limpeza;
- Não utilize o produto com o cabo elétrico ou o plugue danificado, se apresentar qualquer tipo de defeito ou estiver avariado de alguma forma. Entre em contato com o Serviço de Atendimento ao Consumidor para obter o endereço de um Posto Autorizado e providenciar um exame, reparo ou ajuste;
- O uso de peças e acessórios não recomendados pelo fabricante pode causar ferimentos;
- Não utilize o aparelho em áreas externas;
- Não deixe o cabo elétrico pender da borda da mesa ou balcão, nem tocar superfícies quentes;
- Não coloque o aparelho em cima ou perto de fogão a gás ou elétrico, nem em forno aquecido;
- É preciso muito cuidado ao transportar um produto contendo óleo ou outro líquido quente;
- Certifique-se de que as placas de aquecimento tenham sido montadas corretamente e estejam bem presas;
- Para desligar, retire o plugue da tomada;
- Não utilize o produto para fins aos quais não foi destinado;
- Este produto só deve ser utilizado fechado.

GUARDE ESTAS INSTRUÇÕES.

Este produto é recomendado apenas para uso doméstico.

PLUGUE ATERRADO

Como medida de segurança, este produto contém um plugue aterrado (com fio-terra) que encaixará apenas em tomadas elétricas de três condutores. Se uma extensão for utilizada, o cabo da extensão também deverá ser de três condutores. Não tente conectar o aparelho em tomadas ou extensões de dois pinos, pois isto pode acarretar choque elétrico. Se não tiver certeza de que a tomada tenha sido adequadamente aterrada, chame um electricista.

PARAFUSO ANTIVIOLAÇÃO

Aviso: Este produto é equipado com um parafuso antiviolação para impedir a abertura e remoção da superfície externa. Para reduzir o risco de incêndio ou choque elétrico, não tente remover a superfície que cobre o aparelho. Não existem peças que possam ser reaproveitadas dentro do aparelho. Qualquer reparo deverá ser executado apenas em um Posto Autorizado.

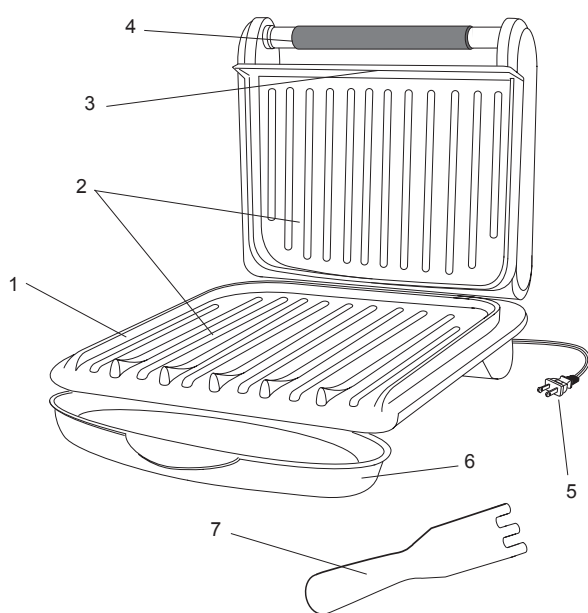
CABO ELÉTRICO

- a) Este produto vem acompanhado de um cabo elétrico curto (ou cabo elétrico destacável) para reduzir o risco de uma pessoa se enrolar ou tropeçar em um cabo mais longo;
- b) Cabos destacáveis mais longos ou extensões elétricas podem ser utilizados desde que as devidas precauções sejam tomadas;
- c) Se um cabo elétrico destacável mais longo ou uma extensão for utilizada:
 - 1) A classificação elétrica indicada no cabo destacável ou extensão deverá ser compatível com a indicada no aparelho (127 V ou 220 V);
 - 2) Se o cabo do aparelho possuir plugue aterrado (com fio-terra), o cabo da extensão deverá ser de 3 condutores;
 - 3) O cabo mais longo deve ser disposto de forma a não pender da borda da mesa ou balcão, para evitar que crianças o puxem ou tropecem acidentalmente.

Observação: Se o cabo elétrico estiver danificado, leve-o a um posto de assistência técnica autorizado para substituição.

Apresentação do seu grill

O produto pode diferir ligeiramente do ilustrado aqui.



1. Corpo do grill
2. Placas do grill
3. Luz indicadora de funcionamento (LED)
4. Alça
5. Fio elétrico
6. Bandeja coletora
7. Espátula plástica

Como usar

1. Antes de usar seu grill pela primeira vez, limpe as placas com um pano úmido para remover a poeira.
2. **Pre-aquecer o grill por 5 minutos antes de sua utilização:** Feche a tampa e conecte o grill a uma tomada elétrica. A luz (LED) se acenderá indicando que os elementos estão se aquecendo. Deixe o grill preaquecer.
3. Uma vez que a luz se apague, abra cuidadosamente o aparelho usando um pegador de objetos quentes para proteger suas mãos.
4. Coloque a bandeja coletora na frente do aparelho.
5. Coloque cuidadosamente os alimentos a serem grelhados na placa inferior do grill.
6. Feche a tampa e deixe assar os alimentos durante o tempo desejado. (Veja algumas sugestões de receitas na seção RECEITAS no verso deste manual.) A luz se acenderá e apagará várias vezes durante o uso. **Fique sempre perto do aparelho quando ele estiver sendo usado!**
7. Após o tempo de cozimento desejado, os alimentos devem estar prontos para serem servidos.
8. Desconecte o aparelho da corrente elétrica.
ATENÇÃO! Para evitar faíscas na tomada ao desconectar o aparelho, verifique se a luz indicadora está desligada (apagada) antes de retirar o plugue da tomada.
9. Abra cuidadosamente o aparelho usando um pegador de objetos quentes para proteger suas mãos.
10. Retire os alimentos usando a espátula plástica fornecida. Sempre use utensílios de plástico ou madeira para não arranhar a superfície antiaderente. Nunca use objetos metálicos tais como pinças, garfos ou facas, para não danificar o revestimento das placas do grill.
11. Depois que o aparelho estiver frio, você poderá remover e esvaziar a bandeja. Não esqueça de deixar o líquido esfriar antes de retirar a bandeja.

Tempos de cozimento sugeridos

	Mal passado 62°C (145°F)*	Médio 71°C (160°F)*	Bem passado 76°C (170°F)*
Filé de salmão	9 min	11 min	
Posta de salmão	10 min	12 min	
Filé de truta arco-íris	5 min	6 min	
Posta de atum	5 min	7 min	
Peixe de carne branca (1,8 cm espessura)	3 min	4 min	
Camarão (de 26 a 30)		3 min	
Hambúrguer de peru 113 g			6 min
Hambúrguer de peru 226 g			7 min
Lombo de porco		8 min	10 min
Hambúrguer de 113 g	7 min	8 min	9 min
Hambúrguer de 226 g	8 min	9 min	10 min
Peito de frango (sem osso/sem pele)			9 min
Salsicha		6 min	8 min
Lingüiça cortada (1,3 cm espessura)		4 min	5 min
Bife para fajitas (0,6 cm espessura)	1½ min	2 min	2½ min
Bife T-Bone (osso para a frente)	7 min	8 min	10 min
Bife de carne vermelha (2 cm de altura)	6 min	7 min	8 min
Bife de flanko (2 cm espessura)	5 min	6 min	7 min
Cebolas e pimentões (com azeite de oliva)		8 min	

Nota: A maioria dos cortes usados foram de 2,5 cm de espessura. Estes valores são apenas uma recomendação. O tempo de cozimento pode variar segundo suas preferências pessoais e a espessura dos cortes usados. Sempre verifique se os alimentos estão cozidos antes de retirá-los do grill e sempre use alimentos frescos, refrigerados.

ATENÇÃO! O USDA recomenda que carnes tais como carne de boi e carneiro, etc. devem ser cozidas até uma temperatura interna de 62°C (145°F). A carne de porco deve ser cozida até uma temperatura interna de 71°C (160°F) e a carne de aves deve ser cozida até uma temperatura interna de 76°C (170°F) a 82°C (180°F) para garantir que quaisquer bactérias perigosas sejam mortas. Ao reaquecer carnes ou aves, elas devem ser cozidas até uma temperatura interna de 73°C (165°F).

* Temperaturas internas dos alimentos

5

Manutenção e Limpeza

Este produto não contém peças que possam ser reparadas ou aproveitadas. Qualquer reparo deverá ser executado apenas em um Posto Autorizado.

LIMPEZA

Atenção: Para evitar queimaduras, aguarde o total resfriamento do grill antes de limpá-lo.

1. Antes de limpá-lo, desconecte o grill da rede elétrica e espere esfriar;
- Importante: Os elementos de aquecimento continuarão aquecendo até que o aparelho seja desconectado da rede elétrica.**
2. Coloque a bandeja coletora na frente do grill. Com a espátula plástica, raspe o excesso de gordura e os resíduos acumulados nas placas de aquecimento; líquidos escorrerão para a bandeja coletora. Limpe as placas com uma toalha de papel ou esponja para evitar que a gordura pingue em sua mesa ou balcão quando forem removidas;
3. Para limpá-las, lave-as em água morna com sabão e seque bem com uma toalha de papel;
4. Esvazie a bandeja coletora, lave-a em água morna com sabão e seque bem com uma toalha de papel;
5. Para remover resíduos acumulados, limpe as placas de aquecimento com uma esponja suave;

Importante: Não utilize esponja de aço, escovas ou produtos de limpeza abrasivos em nenhuma parte do grill; use apenas uma esponja suave.

6. Limpe o corpo do grill com uma esponja úmida e seque com um pano macio;

Importante: Não mergulhe o corpo do grill em água ou qualquer outro líquido.

7. Se for necessário desmontar qualquer peça além das necessárias para limpeza, leve o produto a um Posto Autorizado.

Atenção: Ao limpar o grill, segure-o sempre pela alça para evitar que se feche acidentalmente e cause ferimentos.

ARMAZENAMENTO

- Certifique-se sempre de que o grill esteja limpo e seco antes de guardar.

6

SOLUÇÃO DE PROBLEMAS

PROBLEMA	CAUSA PROVÁVEL	SOLUÇÃO
O revestimento das placas de aquecimento tem riscos.	Utensílios de metal foram utilizados.	Use apenas utensílios de plástico, nylon ou madeira resistentes ao calor para evitar riscos na superfície antiaderente das placas de aquecimento. Nunca use espetos de metal, pinças, garfos ou facas.
As marcas da grelha são muito leves.	O grill não foi totalmente pré-aquecido antes da utilização.	Pré-aqueça sempre o grill por pelo menos 5 minutos antes de grelhar qualquer alimento.
Há resíduos de alimentos acumulados nas placas de aquecimento.	O grill não foi bem limpo após o uso.	Lave as placas de aquecimento com uma esponja suave umedecida em água morna com sabão. Não utilize esponja de aço, escovas ou produtos de limpeza abrasivos.
O alimento fica seco e queimado.	O alimento passou do ponto.	Como o grill grelha os dois lados do alimento, o tempo de preparo é bem menor do que em uma panela ou grelha comum. Utilize a TABELA DE TEMPOS DE PREPARO como referência e verifique o alimento antes de terminar o tempo sugerido.
O grill não liga.	O grill não está conectado à rede elétrica.	Verifique se a tomada elétrica à qual o aparelho foi conectado está funcionando.
A placa de aquecimento tem pontos brancos.	A água secou na superfície da placa de aquecimento.	Seque as placas de aquecimento imediatamente após a lavagem.

7

Receitas

Nota: Não esqueça de colocar a bandeja na frente do grill para coletar o líquido quando grelhar seus alimentos.

Bolinho de peru

Por que não começar seu dia ouvindo o frigar de um hambúrguer de lingüiça não somente gostoso, mas também bom para sua saúde? O seu café-da-manhã não será completo sem este saboroso hambúrguer, servido num pãozinho caseiro. Escolha uma carne de baixo teor de gordura como, por exemplo, peito de peru moído que contém menos gordura do que a carne escura com a pele. A carne de peru, particularmente a carne branca, é uma boa fonte de niacina, uma vitamina B importante necessária para a saúde do sistema nervoso.

1 clara de ovo ligeiramente batida
 1/3 xícara de cebolas finamente picadas
 1/4 xícara de maçãs secas em fatias finas ou
 1/2 xícara de maçã vermelha fresca em fatias finas
 1/4 xícara de migalhas de pão temperadas
 2 colher de sopa de salsa fresca picada
 1/2 colher de chá de sal marinho
 1/2 colher de chá de sálvia moída
 1/4 colher de chá de noz-moscada moída
 1/4 colher de chá de pimenta-do-reino
 1/8 colher de chá de pimenta forte
 227 g de peito de peru magro moído

- Numa tigela de tamanho médio, misture a clara de ovo, cebola, maçã seca ou fresca, migalhas de pão, salsa, sal, sálvia, noz-moscada, pimenta-do-reino e pimenta forte. Acrescente o peru moído e misture bem.
- Faça oito ou nove hambúrgueres de 5 cm de diâmetro.
- Preaqueça o grill e coloque os hambúrgueres para assar, dois de cada vez. Feche a tampa. Asse por 5 minutos ou até que a carne não esteja mais vermelha e o líquido seja transparente. Vire uma ou duas vezes ao assar.
- Dá para 8 - 9 hambúrgueres.

Receita retirada do livro "The Healthy Gourmet" (Clarkson Potter), de Cherie Calbom.

8

Hambúrguer George Foreman® estilo texano

Um hambúrguer picante com um autêntico sabor do sul dos EEUU! Torne seu café-da-manhã especial com este hambúrguer acompanhado de verduras salteadas ou molho de tomate e ovos mexidos. Para obter um hambúrguer com um teor de gordura baixíssimo, use carne de boi moída magra 90%. A carne moída a 90% sem gordura tem 9 gramas de gordura e, desse valor, 4 gramas são de gordura saturada; por outro lado, a carne de boi moída a 73% tem 18 gramas de gordura das quais 7 gramas são de gordura saturada.

1 clara de ovo ligeiramente batida
1/3 xícara de cebolas finamente picadas
1/4 xícara de migalhas de pão temperadas
1/4 xícara de pimenta verde forte picada
1 dente (grande) de alho, finamente picado
2 colher de sopa de coentro fresco
1 colher de sopa de vinagre de sidra
1-1/2 colher de chá de pimenta forte em pó
1/4 colher de chá de sal marinho
1/8 colher de chá de pimenta vermelha forte
227 g de carne de boi magra moída

- Numa tigela de tamanho médio, misture a clara de ovo, cebola, migalhas de pão, pimenta verde picada, alho, coentro, vinagre, pimenta forte em pó, sal e pimenta vermelha forte. Acrescente a carne moída e misture bem.
- Faça hambúrgueres de 7,5 cm de diâmetro.
- Preaqueça o grill durante 3 - 5 minutos e coloque os hambúrgueres para assar, dois de cada vez.
- Feche a tampa. Asse por 5 minutos ou até que a carne não esteja mais vermelha e o líquido seja transparente. Vire uma ou duas vezes ao assar.
- Dá para 8 hambúrgueres.

Receita retirada do livro "The Healthy Gourmet" (Clarkson Potter), de Cherie Calbom.

Power burger do George Foreman®

Um hambúrguer ainda mais saboroso do que o hambúrguer de carne a 100%!

Por que não preparar refeições com uma quantidade menor de carne? Para diminuir a quantidade de gordura saturada num hambúrguer comum, você pode substituir a carne por ingredientes de origem vegetal. Esta receita contém migalhas de pão e verduras em pedaços. Você pode também experimentar com arroz cozido ou outros grãos e cereais.

Além disso, prefira pão integral que, em geral, contém menos gorduras ou pão com um teor reduzido de calorias. Caso você prefira fazer um hambúrguer com queijo, prefira queijo suíço que contém uma grama de gordura a menos do que os queijos cheddar, americano ou monterey jack, que têm 8 gramas de gordura contra 9 em cada 28 gramas de queijo. Porém, os queijos com teor de gordura reduzido como, por exemplo, cheddar ou suíço contêm metade da gordura com 4 gramas por 28 gramas. A mostarda contém 1 grama de gordura por colher de sopa, em comparação com 11 gramas de gordura numa colher de sopa de maionese. Complete seu hambúrguer saudável com alface ou folhas verdes escuras, repolho cortado fino, coentro fresco, manjericão ou espinafre.

1/4 xícara de verduras cortadas como, por exemplo, cebolas amarelas ou verdes, abobrinha, salsa (pode ser salteada)

1/4 xícara de migalhas de pão temperadas

340 g de carne moída magra

- Numa tigela de tamanho médio, misture as verduras e as migalhas de pão. Acrescente a carne moída e misture bem.
- Faça hambúrgueres de 10 cm de diâmetro.
- Preaqueça o grill durante 3 - 5 minutos e coloque os hambúrgueres para assar, dois de cada vez.
- Feche a tampa. Asse por 5 - 6 minutos ou até que a carne não esteja mais vermelha e o líquido fique transparente. Vire uma ou duas vezes ao assar.
- Dá para 4 hambúrgueres.

Receita retirada do livro "The Healthy Gourmet" (Clarkson Potter), de Cherie Calbom.

Verduras grelhadas

6 fatias de beringela, 1,3 cm de espessura (ou use 2 beringelas pequenas)

2 cebolas pequenas, cortadas em fatias de 1,3 cm de espessura

2 tomates pequenos em cubos

2 abobrinhas pequenas cortadas

4 dentes de alho grandes, descascados e cortados

4 - 6 cogumelos em fatias

1 colher de chá de azeite de oliva (opcional)

- Preaqueça o grill durante 3 - 5 minutos. Caso você queira, espalhe um pouco de azeite de oliva.
- Acrescente as fatias de beringela e o alho. Feche a tampa e deixe assar durante 3 minutos.
- Acrescente as fatias de cebola, abobrinha e cogumelos. Cubra e deixe assar durante 3 - 5 minutos.
- Retire e coloque a beringela e os pedaços de abobrinha e cogumelo num prato.
- Acrescente os tomates à cebola e ao alho. Cubra e deixe assar durante 1 minuto.
- Retire e sirva sobre a beringela, abobrinha e cogumelos.
- Dá para 2 - 4 porções.

Sirva como prato de acompanhamento para carnes e massas ou use como recheio para um sanduíche vegetariano de pão pita ou francês.

Costeletas de carneiro com alecrim

4 costeletas de carneiro, ombro ou lombo

2 colher de chá de alecrim fresco picado (ou 1/2 colher de chá seco)

pimenta-do-reino moída a gosto

- Cubra as costeletas com alecrim e pimenta.
- Preaqueça o grill durante 3 - 5 minutos.
- Feche a tampa e deixe assar durante 5 minutos, caso queira o cozimento médio (com um pouco de vermelho no meio) e 7 minutos, caso queira as costeletas bem passadas.
- Sirva imediatamente.
- Dá para 4 porções.

11

Peitos de frango com limão e mostarda

2 colheres de sopa mostarda

2 colheres de sopa vinagre balsâmico

3 colheres de sopa de suco de limão

2 dentes de alho picados

1 colher de chá páprica

4 fatias de 170 g de peito de frango cortado no meio e sem a pele

- Preaqueça o grill durante 3 - 5 minutos.
- Misture os 5 primeiros ingredientes.
- Acrescente o peito de frango e deixe de molho durante pelo menos 1/2 hora na geladeira.
- Coloque o frango temperado na grelha e feche a tampa. Deixe assar durante 3 1/2 minutos.
- Retire e sirva.
- Dá para 4 porções.

12

Linguado com tomates

2 colher de chá de azeite de oliva ou vinho tinto (opcional)
2 cebolas pequenas em cubos
2 dentes de alho picados
2 tomates pequenos cortados em pedaços
2 colher de sopa de manjeriçã fresco ou 1/2 colher de chá seco, cortado
1 colher de sopa salsa fresca cortada
1 colher de sopa de pimenta moída
1 colher de sopa de suco de limão
454 gramas de filé de linguado (ou qualquer outro peixe de carne branca)

- Preaqueça o grill durante 3 - 5 minutos.
- Salteie a cebola e o alho em óleo ou vinho durante 2 minutos, mexendo de vez em quando.
- Acrescente o tomate, metade das ervas e um pouco de pimenta. Coloque o peixe por cima. Acrescente o suco de limão e o restante das ervas.
- Cubra e deixe cozinhar durante 2 - 3 minutos.
- Coloque o peixe e as verduras num prato. Se houver algum líquido que escorreu para a bandeja, use-o como molho para o peixe.
- Sirva com arroz ou pão fresco.
- Dá para 3 – 4 porções.

Bife em fatias à moda polinésia

4 colheres de sopa de molho de soja
2 dentes de alho picados
2 colheres de chá de mel
4 fatias de 168 g de bife

- Misture os três primeiros ingredientes.
- Tempere o bife com a mistura e deixe de molho na geladeira durante cerca de 1 hora.
- Preaqueça o grill durante 3 - 5 minutos.
- Coloque os bifos temperados na grelha preaquecida. Feche a tampa.
- Deixe grelhar durante 3 minutos. Abra a grelha e acrescente o restante do molho por cima da carne. Feche a grelha.
- Deixe grelhar durante 1 minuto. Abra a grelha e sirva por cima de arroz.
- Dá para 4 porções.

IMPORTANT SAFEGUARDS

When using electrical appliances, basic safety precautions should always be followed, including the following:

- Read all instructions.
- Do not touch hot surfaces. Use handles or knobs.
- To protect against electrical shock do not immerse cord, plugs or appliance in water or other liquid.
- Close supervision is necessary when any appliance is used by or near children.
- Unplug from outlet when not in use and before cleaning. Allow to cool before putting on or taking off parts.
- Do not operate any appliance with a damaged cord or plug, or after the appliance malfunctions or has been damaged in any manner. Return appliance to the nearest authorized service facility for examination, repair or adjustment. Or, call the appropriate toll-free number on the cover of this manual.
- The use of accessory attachments not recommended by the appliance manufacturer may cause injuries.
- Do not use outdoors.
- Do not let cord hang over edge of table or counter, or touch hot surfaces.
- Do not place on or near a hot gas or electric burner, or in a heated oven.
- Extreme caution must be used when moving an appliance containing hot oil or other hot liquids.
- To disconnect, remove plug from wall outlet.
- Do not use this appliance for other than intended use.
- The appliance is only to be operated in the closed position.

SAVE THESE INSTRUCTIONS.

This appliance is for household use only.

GROUNDING PLUG

As a safety feature, this product is equipped with a grounded plug, which will only fit into a three-prong outlet. Do not attempt to defeat this safety feature. Improper connection of the grounding conductor may result in the risk of electric shock. Consult a qualified electrician if you are in doubt as to whether the outlet is properly grounded.

TAMPER-RESISTANT SCREW

Warning: This appliance is equipped with a tamper-resistant screw to prevent removal of the outer cover. To reduce the risk of fire or electric shock, do not attempt to remove the outer cover. There are no user-serviceable parts inside. Repair should be done only by authorized service personnel.

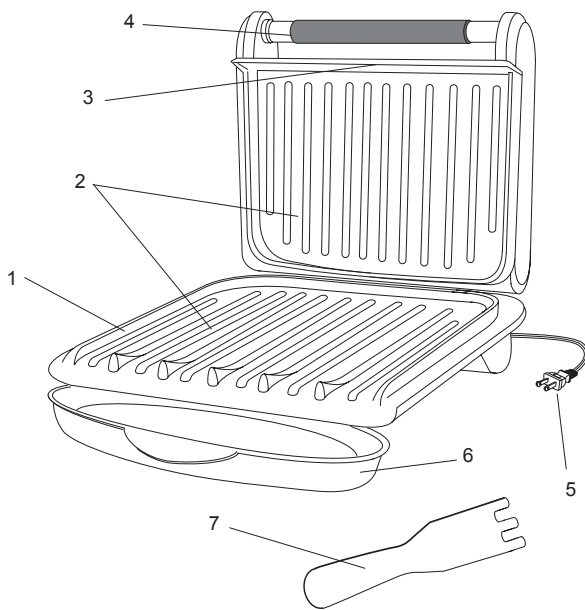
ELECTRICAL CORD

- a) A short power-supply cord (or detachable power-supply cord) is to be provided to reduce the risk resulting from becoming entangled in or tripping over a longer cord.
- b) Longer detachable power-supply cords or extension cords are available and may be used if care is exercised in their use.
- c) If a long detachable power-supply cord or extension cord is used,
 - 1) The marked electrical rating of the detachable power-supply cord or extension cord should be at least as great as the electrical rating of the appliance,
 - 2) If the appliance is of the grounded type, the extension cord should be a grounding-type 3-wire cord, and
 - 3) The longer cord should be arranged so that it will not drape over the countertop or tabletop where it can be pulled on by children or tripped over.

Note: If the power supply cord is damaged, it should be replaced by qualified personnel or in Latin America by an authorized service center.

Getting to Know your Grill

Product may vary slightly from what is illustrated.



1. Grill Body
2. Grill Plates
3. Indicator Light (LED)
4. Handle
5. Power Cord
6. Drip Tray
7. Plastic Spatula

17

How To Use Your George Foreman® Grill

1. Before using the grill for the first time, wipe the grill plates with a damp cloth to remove all dust. Wash the drip tray and spatula in warm, soapy water. Rinse thoroughly and wipe dry.
2. **To preheat:** Close the lid and plug cord into outlet. The indicator light (LED) will illuminate indicating that the elements are heating. Allow grill to preheat.
3. Once the Indicator light turns off, use a pot holder to carefully open the lid.
4. Slide the grease catching drip tray under the front of the unit.
5. Carefully place the items to be cooked on the bottom cooking plate.
6. Close the lid and allow the food to cook for the desired time. (Consult the Recipe Section at the back of this book for some suggestions.) The indicator light will continue to cycle on and off during use. **Do not leave appliance unattended during use!**

7. After the desired amount of time, the food should be done.
8. Disconnect the plug from the wall outlet.

Caution: To avoid any sparks at the outlet while disconnecting plug, make sure the power light is off (not illuminated) before disconnecting the plug from the outlet.

9. Use a pot holder to carefully open the lid.
10. Remove the food using the plastic spatula provided. Be sure to always use either plastic or wooden utensils so as not to scratch the nonstick surface. Never use metal tongs, forks or knives as these can damage the coating on the cooking plates.
11. When cool, the drip tray may be removed and emptied. **Be sure the liquid is cooled before removing drip tray.**

18

Suggested Cooking Chart

	Rare 145°F (62°C)*	Medium 160°F (71°C)*	Well 170°F (76°C)*
Salmon Filet	9 min.	11 min.	
Salmon Steak	10 min.	12 min.	
Rainbow Trout Filet	5 min.	6 min.	
Tuna Steak	5 min.	7 min.	
White Fish Filet (3/4" thick)	3 min.	4 min.	
Shrimp (26-30 count)		3 min.	
4 oz. Turkey Burgers			6 min.
8 oz. Turkey Burgers			7 min.
Pork Loin Chop (boneless)		8 min.	10 min.
4 oz. Burgers	7 min.	8 min.	9 min.
8 oz. burgers	8 min.	9 min.	10 min.
Chicken Breast (boneless/skinless)			9 min.
Link sausage		6 min.	8 min.
Sliced Sausage (1/2" thick)		4 min.	5 min.
Fajita Beef (1/4" thick slices)	1 1/2 min.	2 min.	2 1/2 min.
T-Bone (bone to the front)	7 min.	8 min.	10 min.
NY, KC, Top Loin Strip Steak (1/2" thick)	6 min.	7 min.	8 min.
Ribeye Steak (7/8" thick)	5 min.	6 min.	7 min.
Onions and Peppers (brush with olive oil)		8 min.	

Note: Most meats were 1" thick. These are recommended guidelines only. Personal taste and thickness of cut may vary cooking times. Always check for doneness and always use fresh, refrigerated foods.

Please note: The USDA recommends that meats such as beef and lamb, etc. should be cooked to an internal temperature of 145°F. Pork should be cooked to an internal temperature of 160°F and poultry products should be cooked to an internal temperature of 170°F - 180°F to be sure any harmful bacteria has been killed. When reheating meat/poultry products, they should also be cooked to an internal temperature of 165°F.

*Internal Food Temperatures

19

Care and Cleaning

This product contains no user serviceable parts. Refer service to qualified service personnel.

CLEANING

Caution: To avoid accidental burns, allow grill to cool thoroughly before cleaning.

1. Before cleaning, unplug grill from wall outlet and allow to cool.

Important: Heating elements will continue to be ON until the appliance is unplugged.

2. Place drip tray under front of grill. Use plastic spatula to scrape off any excess fat and food particles left on the grill plates; runoff will drip into the drip tray.
3. Use a warm, soapy sponge to wipe plates clean, then rinse sponge and wipe again to remove any soapy residue. Dry thoroughly with an absorbent paper towel.
4. Empty drip tray and wash in warm, soapy water; dry thoroughly with a paper towel.
5. To remove stubborn buildup, use a nylon or nonmetallic scrubbing pad to clean the grill plates.

Important: Do not use metallic scrubbing pads, steel wool or any abrasive cleaners to clean any part of your grill; use only nylon or nonmetallic scrubbing pads.

6. To clean the grill cover, wipe with a warm, wet sponge and dry with a soft, dry cloth.

Important: Do not immerse body of grill in water or any other liquid.

7. Any servicing requiring disassembly other than the above cleaning must be preformed by a qualified electrician.

Caution: Make sure to hold grill cover by the handle while cleaning to prevent accidental closing and injury.

STORAGE

- Always make sure grill is clean and dry before storing.

20

TROUBLESHOOTING

PROBLEM	POSSIBLE CAUSE	SOLUTION
Finish on grill plate has cut marks.	Metal utensils have been used.	Always use heatproof plastic, nylon or wood utensils to avoid scratching nonstick surface of grill plate. Never use metal skewers, tongs, forks or knives.
Grill marks on food are very light.	Grill was not fully preheated before use.	Always preheat grill at least 5 minutes before cooking any foods.
There is food buildup on grill plate.	Grill was not properly cleaned after use.	Use nylon scrubbing pad and hot, soapy water to clean grill plate. Do not use steel wool scrubbing pads or abrasive cleaners to clean grill.
Food is dry and burnt.	Food is overcooked.	Use COOKING CHART as a guide and check food at lowest time stated on chart.
Grill does not turn on.	Grill is not plugged in.	Check to be sure appliance is plugged into working outlet.
Grill plate has white spots on it.	The water from cleaning has dried on the surface of the grill plates.	Dry grill plates immediately after washing.

Recipes

Note: For all recipes, please remember to place drip tray in front of the grill to catch drippings from the cooking process.

The Champ Sausage without Guilt

You can start your day with a sizzling sausage patty that not only tastes good, but is also good for you. This moist, flavorful sausage, served with a country-style biscuit, makes the complete breakfast. Choose ground turkey breast, which is lower in fat than ground turkey containing dark meat and skin. Turkey, especially the light meat, is a good source of niacin, which is an important B vitamin needed to maintain a healthy nervous system.

1 slightly beaten egg white
 1/3 cup finely chopped onion
 1/4 cup finely snipped dried apples or
 1/2 cup finely chopped fresh red Delicious apple
 1/4 cup seasoned bread crumbs
 2 tbsp. snipped fresh parsley
 1/2 tsp. sea salt
 1/2 tsp. ground sage
 1/4 tsp. ground nutmeg
 1/4 tsp. black pepper
 1/8 tsp. cayenne pepper
 1/2 lb. lean ground turkey breast

- In a medium size mixing bowl, combine the egg white, onion, dried or fresh apples, bread crumbs, parsley, salt, sage, nutmeg, black pepper and cayenne pepper. Add the ground turkey and mix well.
- Shape the mixture into eight or nine 2-inch wide patties.
- Preheat the grill and place the patties two at a time. Close the lid. Cook for 5 minutes or until the meat is no longer pink and the juices run clear, turning once or twice.
- Yield: 8 - 9 patties

This recipe is from "The Healthy Gourmet" (Clarkson Potter) by Cherie Calbom.

George Foreman® Sausage Texas Style

A spicy sausage with true Southwestern zip! These breakfast sausages are great served with a sautéed vegetable or fresh salsa and egg scramble. Buy 90% lean ground beef for the least-fat sausage. Ninety percent lean beef has 9 grams of fat with 4 of those grams being saturated fat; whereas 73% lean beef has 18 grams of fat with 7 of the grams being saturated.

1 slightly beaten egg white
1/3 cup finely chopped onion
1/4 cup seasoned bread crumbs
1/4 cup diced green chili peppers
1 clove (large) garlic, finely minced
2 tbsp. snipped fresh cilantro
1 tbsp. apple cider vinegar
1-1/2 tsp. chili powder
1/4 tsp. sea salt
1/8 tsp. cayenne pepper
1/2 lb. lean ground beef

- In a medium size mixing bowl, combine the egg white, onion, bread crumbs, green chili peppers, garlic, cilantro, vinegar, chili powder, salt and cayenne pepper. Add the ground beef and mix well.
- Shape the mixture into eight 3-inch wide patties.
- Preheat the grill for 3 - 5 minutes and place the patties two at a time.
- Close the lid and cook for 5 minutes or until the meat is no longer pink and the juices run clear, turning once or twice.
- Yield: 8 patties

This recipe is from "The Healthy Gourmet" (Clarkson Potter) by Cherie Calbom.

George Foreman® Power Burger

A flavorful hamburger that we think tastes even better than its all-meat cousin! It pays to eat meals that minimize meat. To reduce saturated fat in a typical burger, you can cut back on the amount of meat and make up for it with plant-based ingredients. Bread crumbs and chopped vegetables have been added in this recipe. You could also try cooked rice, other grains or cereal. In addition, choose whole wheat buns; they typically contain one less fat gram than regular or even reduced-calorie buns.

If you settle for nothing less than a cheeseburger, Swiss cheese is 1 gram lower in fat than Cheddar, American or Monterey Jack with 8 grams of fat versus 9 in each ounce of cheese. However, reduced fat cheeses like Cheddar or Swiss contain half the fat with 4 grams per ounce. Mustard contains 1 gram of fat per tablespoon versus a whopping 11 grams of fat in a tablespoon of mayonnaise.

Top your burger in healthful style with dark, leafy green lettuce, shredded cabbage, fresh cilantro, basil or spinach.

1/4 cup chopped vegetables such as yellow onions, green onions, zucchini, parsley (can be sautéed)
1/4 cup seasoned bread crumbs
3/4 lb. lean ground beef

- In a medium size mixing bowl, combine the vegetables and bread crumbs. Add the ground beef and mix well.
- Shape the mixture into four 4-inch wide patties.
- Preheat the grill for 3 - 5 minutes and place the patties on the grill two at a time.
- Close the lid and cook for 5 - 6 minutes or until the meat is no longer pink and the juices run clear, turning once.
- Yield: Serves 4

This recipe is from "The Healthy Gourmet" (Clarkson Potter) by Cherie Calbom.

Grilled Vegetables

6 slices eggplant, 1/2" thick (or use 2 baby eggplants)
2 small onions, sliced 1/2" thick
2 small tomatoes, diced
2 small zucchini, sliced
4 large cloves of garlic, peeled and sliced
4 - 6 mushrooms, sliced
1 tsp. olive oil (optional)

- Preheat the grill for 3 - 5 minutes. At this time, also spread on olive oil if desired.
- Add the sliced eggplant and garlic, close the lid and cook 3 minutes.
- Add the slices of onion, zucchini, and mushrooms. Cover and cook 3 - 5 minutes.
- Remove the eggplant and zucchini and mushroom slices to a plate.
- Add tomatoes to the onion and garlic. Cover and cook for one minute.
- Remove and serve over the eggplant, zucchini, and mushrooms.
- Yield: Serves 2 - 4

Serve as an accompaniment to meat and pasta, or stuff them into a piece of pita or french bread for a grilled vegetable sandwich.

Rosemary Lamb Chops

4 lamb chops, shoulder or loin
2 tsp. fresh chopped rosemary (or 1/2 tsp dried)
ground black pepper to taste

- Coat chops with rosemary and pepper.
- Preheat the grill for 3 - 5 minutes.
- Close lid and cook for 5 minutes for medium (a hint of pink in the middle) and 7 minutes for well done.
- Serve immediately.
- Yield: Serves 4

Mustard Lemon Chicken Breasts

2 tbsp. mustard
2 tbsp. balsamic vinegar
3 tbsp. lemon juice
2 cloves garlic, minced
1 tsp. paprika
4, 6 oz. chicken breasts halved with the skin taken off

- Preheat the grill for 3 - 5 minutes.
- Mix first 5 ingredients.
- Add chicken breast and let it marinate for at least 1/2 hour in the refrigerator.
- Place marinated chicken on grill and close lid. Let cook for 3-1/2 minutes.
- Remove and serve.
- Yield: Serves 4

Sole with Tomatoes

2 tsp. olive oil or red wine (optional)
2 small onions, diced
2 cloves garlic, minced
2 small tomatoes, chopped
2 tbsp. fresh basil or 1/2 tsp. dried, chopped
1 tbsp. fresh parsley, chopped
1 tsp. ground pepper
1 tbsp. lemon juice
1 lb. fillet of sole (or any white fish fillet)

- Preheat the grill for 3 - 5 minutes.
- Sauté the onion and garlic in oil or wine for 2 minutes, stirring occasionally.
- Add the tomato, half of the herbs and a few grinds of pepper. Lay the fish on top, add the lemon juice and remaining herbs.
- Cover and let cook for 2 - 3 minutes.
- Lift the fish and the vegetables onto a plate. If any juices have dripped into the drip tray, use as a sauce to pour on top of the fillet.
- Serve with fresh bread or rice.
- Yield: Serves 3 - 4

Strip Steak Polynesian

4 Tbsp. soy sauce
2 cloves garlic, minced
2 tsp. honey
4, 6 oz. strip steaks

- Combine first 3 ingredients.
- Marinate the strip steak in the mixture for approximately one hour in the refrigerator.
- Preheat the grill for 3 - 5 minutes.
- Place the marinated strip steak onto the preheated grill. Close the lid.
- Grill for 3 minutes, open grill, add the rest of the marinade sauce to the top of the steaks. Close the lid.
- Grill for 1 minute, open grill and serve on a bed of rice.
- Yield: Serves 4

27

TERMO DE GARANTIA LIMITADA

Garantia: este produto, devidamente lacrado, é garantido pela Salton Brasil contra defeitos de material e mão-de-obra, pelo prazo total de um (1) ano a partir da data de Nota Fiscal de venda ao consumidor.

Abrangência: a garantia do produto fica automaticamente inválida se o produto for danificado em consequência de acidentes de transporte ou manuseio, uso inapropriado, descuido, negligência, serviços não autorizados, uso comercial, reparos providos por pessoas ou entidades não credenciadas, desgaste normal, adição de peças ou acessórios que não sejam de fábrica, danos de instalação ou outras causas que não as constatadas como sendo de fabricação. A presente garantia é aplicável somente para produtos adquiridos e utilizados no Brasil e não se estende a produtos que não tenham sido operados de acordo com as instruções de uso e operação específicas no respectivo Manual do Proprietário fornecido pela Salton Brasil ou que tenham sido modificados ou peças danificadas que tenham tido o número de série removido, modificado, adulterado ou tornado ilegível.

Garantias Implícitas: Esta garantia substitui todas as outras garantias expressas ou implícitas e nenhum representante ou terceiro está autorizado a assumir qualquer outra obrigação relacionada à venda de nossos produtos em nome da Salton Brasil.

Execução da Garantia: durante o prazo de vigência da garantia, o produto defeituoso será reparado ou substituído por um modelo similar equivalente a novo (a critério exclusivo da Salton Brasil) quando for encaminhado à Assistência Técnica autorizada da Salton Brasil ou o valor referente ao preço de compra será devolvido. O produto reparado ou substituído terá garantia pelo prazo remanescente da garantia original do produto e mais um (1) mês adicional. Nenhuma taxa será cobrada pelo reparo ou substituição.

Nas localidades onde não exista Assistência Técnica autorizada pela Salton Brasil, as despesas de transporte do produto correm por conta do consumidor.

Itens Excluídos desta Garantia: esta garantia substitui todas as outras garantias expressas ou implícitas e nenhum representante ou terceiro está autorizado a assumir qualquer outra obrigação relacionada à venda de nossos produtos em nome da Salton Brasil. Sob hipótese alguma a Salton Brasil será responsável por defeitos, mau funcionamento ou deficiência do produto, seja baseado em lei contratual, comercial ou qualquer outra teoria legal, incluindo, sem limitação, negligência, obrigação expressa, quebra da garantia e não cumprimento de cláusula contratual. A Salton Brasil não se responsabilizará por quaisquer danos diretos, indiretos, ou resultantes de uso ou desempenho do produto, ou outros prejuízos relativos a danos de propriedade, ou prejuízos pecuniários.

Assistência Técnica: Em caso de mau funcionamento entre em contato com o Serviço de Atendimento ao Consumidor Salton no número mencionado abaixo.



Suporte e Serviço

George Foreman uma marca da Applica-Salton USA.

Para mais informações sobre os produtos da Applica-Salton visite nosso site:

www.georgeforeman.com.br

Salton Brasil Com. Imp. E Exp. De Produtos Eletro-Eletrônicos Ltda

Todos os Direitos Reservados.

SAC: 0800-701 7989

28

Código da data/Date Code

Modelo/Model: GBZ120V 127V

Voltagem/Voltage: 127V

Modelo/Model: GBZ120V 220V

Voltagem/Voltage: 220V

Modelo/Model: GBZ80 127V

Voltagem/Voltage: 127V

Modelo/Model: GBZ80 220V

Voltagem/Voltage: 220V

Copyright © 2009 Applica Consumer Products, Inc.

Produzido na RPC

Impresso na RPC

Importado por/Imported by:

Salton Brasil Com. Imp/Exp. de Produtos eletro
eletrônicos Ltda

CNPJ: 05.753.154/0001-78

SAC: 0800 701 7989

Made in the PRC

Printed in the PRC



R22008/3-19-57P/E



Impresso em papel reciclado.
Printed on recycled paper.