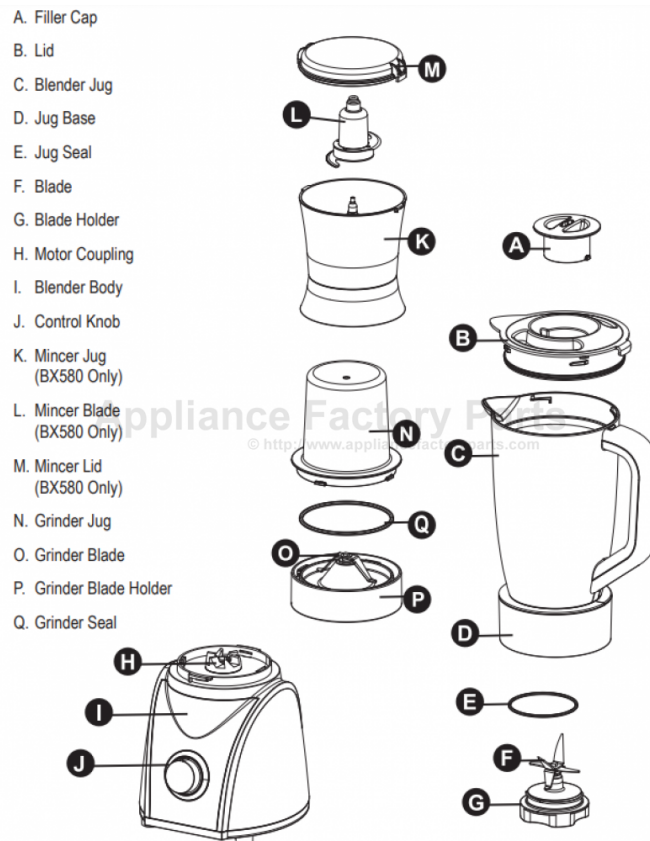


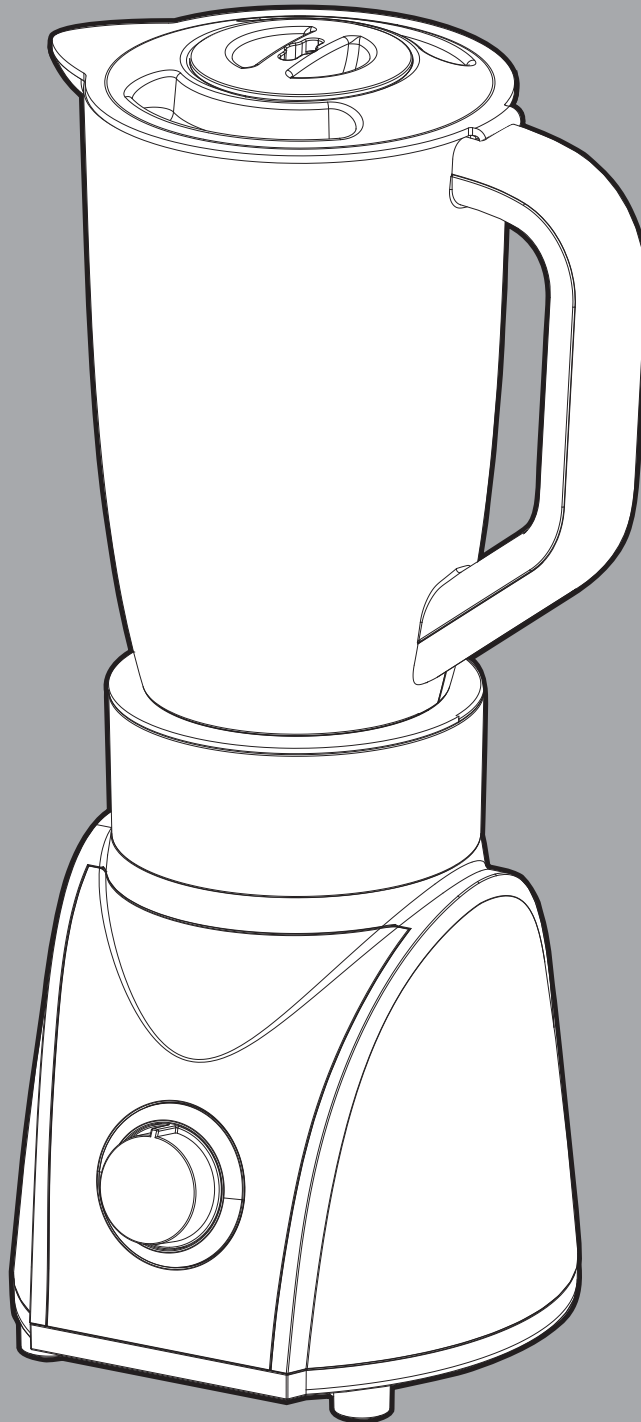
Black & Decker BX560-B5 Owner's Manual

[Shop genuine replacement parts for Black & Decker
BX560-B5](#)



[Find Your Black & Decker Blender Parts - Select From 63 Models](#)

----- Manual continues below -----



www.blackanddecker.ae

BX560 / BX580

Parts Identification

A. Filler Cap

B. Lid

C. Blender Jug

D. Jug Base

E. Jug Seal

F. Blade

G. Blade Holder

H. Motor Coupling

I. Blender Body

J. Control Knob

K. Mincer Jug
(BX580 Only)

L. Mincer Blade
(BX580 Only)

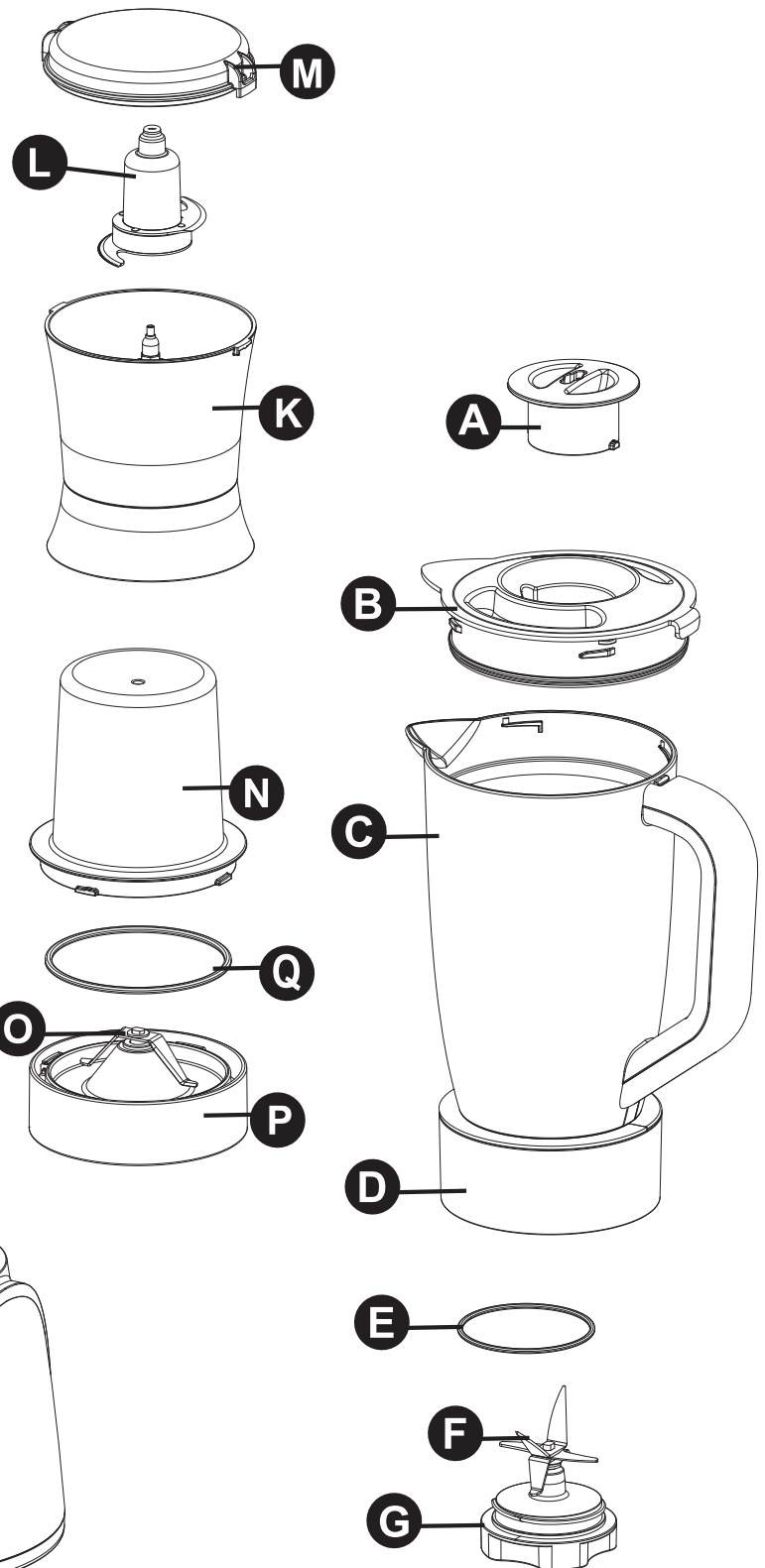
M. Mincer Lid
(BX580 Only)

N. Grinder Jug

O. Grinder Blade

P. Grinder Blade Holder

Q. Grinder Seal



Intended use

Your Black & Decker blender has been designed for blending, mixing and crushing of solid and liquid food and beverage ingredients. This product is intended for indoor household use only.



Read this entire manual carefully before using the appliance.

Safety instructions

- **Warning!** When using mains-powered appliances, basic safety precautions, including the following, should always be followed to reduce the risk of fire, electric shock and personal injury.
- The intended use is described in this manual. The use of any accessory or attachment or the performance of any operation with this appliance other than those recommended in this instruction manual may present a risk of personal injury.
- Retain this manual for future reference.

Using your appliance

- Always take care when using the appliance.
- Never pull the power supply cord to disconnect the plug from the socket. Keep the power supply cord away from heat, oil and sharp edges.
- Do not place the appliance on or near heat sources or in a heated oven.
- Do not use the appliance outdoors.
- Always protect the motor unit from water or excessive humidity.
- If the power supply cord is damaged during use, disconnect the appliance from the power supply immediately. Do not touch the power supply cord before disconnecting from the power supply.

- Disconnect the appliance from the power supply when not in use, before fitting or removing parts and before cleaning.
- Never let the appliance operate unattended.
- Never reach into the jar with your fingers or an object while the appliance is running.
- Only remove the jar after you have switched the appliance off and any moving parts have stopped.
- Do not touch the cutting blades.
- Keep any loose clothing or long hair away from the feeding tube and any moving parts.
- Care shall be taken when handling the sharp cutting blades, emptying the bowl and during cleaning.
- Do not immerse the appliance, cord set or plug in liquids.

After use

- Remove the plug from the socket before leaving the appliance unattended and before changing, cleaning or inspecting any parts of the appliance.
- When not in use, the appliance should be stored in a dry place. Children should not have access to stored appliances.

Safety of others

- This appliance is not intended for use by persons (including children) with reduced physical sensory or mental capabilities, or lack of experience and knowledge, unless they have been given supervision or instruction concerning use of the appliance by a person responsible for their safety.
- Children should be supervised to ensure that they do not play with the appliance.

Inspection and repairs

- Switch off the appliance before cleaning, changing accessories or approaching parts which move in use
- Before use, check the appliance for damaged or defective parts. Check for breakage of parts, damage to switches and any other conditions that may affect its operation.
- Do not use the appliance if any part is damaged or defective.
- Do not use the appliance if the blade is damaged.
- Have any damaged or defective parts repaired or replaced by an authorised repair agent.
- Before use, check the power supply cord for signs of damage, ageing and wear.
- Do not use the appliance if the power supply cord or mains plug is damaged or defective.
- If the power supply cord or mains plug is damaged or defective it must be repaired by an authorised repair agent in order to avoid a hazard. Do not cut the power supply cord and do not attempt to repair it yourself.
- Never attempt to remove or replace any parts other than those specified in this manual.

Electrical safety

Before use, check that the mains voltage corresponds to the voltage on the rating plate.



This appliance is double insulated in accordance with EN 60335-2-14; therefore no earth wire is required.

- To avoid the risk of electric shock, do not immerse the cord, plug or motor unit in water or other liquid.

- Check that the supply voltage shown on the rating plate of the appliance matches that of your electrical system. Any connection error will invalidate the guarantee.

Mains plug replacement

If a new mains plug needs to be fitted:

- Safely dispose of the old plug
- Connect the brown lead to the live terminal of the new plug
- Connect the blue lead to the neutral terminal
- If the product is class I (earthed), connect the green/yellow lead to the earth terminal

Warning! If your product is class II double insulated (only 2 wires in the cord set), no connection is to be made to the earth terminal

- Follow the fitting instructions supplied with good quality plugs
- Any replacement fuse must be of the same rating as the original fuse supplied with the product

Assembly

1. Wash all detachable parts (see chapter 'Maintenance and cleaning').
2. For the blender, fit the seal (E) on to the blade holder (G).
3. Place the blade holder (G) into the jug base (D) and secure by turning anti-clockwise.
4. Place the filler (A) cap into the lid (B) and secure by turning it clockwise.
5. Place the lid (B) on to the jug (C) and secure it by turning clockwise.
6. For the grinder, fit the jug seal (Q) into the groove around the edge of the grinder jug (N).

7. Secure the blade holder (P) into the required jug by pushing it into the jug and turning it clockwise.
8. For the mincer, fit the mincer blade (L) into mincer jug (K).
9. Fit the mincer lid (M) and secure it by turning it clockwise.
10. Fit the blender jug (C), grinder jug (N) or mincer jug (K) to the blender body (I) by turning it clockwise.

Use

1. Place the appliance on a flat, stable surface.
2. Put the ingredients into the required jug (C, K or N).
3. If using the blender push the lid (B) and filler cap (A) onto the jug (C). The filler cap and lid are secured by turning them clockwise.
4. If using the grinder or mincer seal the jug by fitting the required blade holder (P or M) and secure by turning clockwise.
5. Place the jug (C, N or K) onto the blender body (I).
6. Secure the jug (C, K or N) by turning it anti clockwise.
7. Connect it to the electrical supply and select the required speed using the rotary switch.

The following settings are available:-

- P = Pulse Operation
- O = Power Off
- 1 = Low Speed
- 2 = Low to medium speed
- 3 = Medium speed
- 4 = Medium to high speed
- 5 = High Speed



The appliance should be disconnected from the mains supply before removing the jug.

Recommendations when blending

Ingredients	Max Run Time (Seconds)	Speed	Max Quantity (ml)
Liquids	60 sec	3 to 5	1.25L
Semi Liquids	30 sec	1 to 3	0.75 to 1.5L

*Semi Liquids assumes maximum of 250 grams of fruits, vegetables or ice in 2.5x2.5 cm cubes along with 500 ml of water or any other liquid of similar consistency.

Note: The blender should not be run for longer than 3 minute. After a continuous run of 3 minutes, the blender should be allowed to cool down for at least 10 minutes before further use.

Recommendations when grinding

Ingredients	Max Run Time (Seconds)	Speed	Max Quantity (g)
Dry Pepper/ Coffee beans	20 sec	2	60g
Dry Pulses	30 sec	1	50g
Dry Herbs	20 sec	1	50g

Note: The dry grinder should not be run for longer than 1 minute. After a continuous run of 1 minute, the blender should be allowed to cool down for at least 10 minutes before further use.

Warning! The grinder should NOT be used for wet grinding of hard food materials like pulses, beans, grains etc. This will lead to damage of blades and reduction of motor life span.

Recommendations when mincing (BX580 Only)

Ingredients	Max Run Time (Seconds)	Speed	Max Quantity (g)
Ginger	60 sec	1	30g
Meat	30 sec	1 to 3	70g
Cheese*	10 sec	2	60g

* The mincer should only be used for very hard cheeses such as parmesan.

Note: The mincer should not be run for longer than 1 minute. After a continuous run of 1 minute, the blender should be allowed to cool down for at least 10 minutes before further use.

Useful advice

Note: Do not exceed the maximum capacity of 1.5 litres.

- When blending is complete return the control knob to the off (0) position.
- Once the blade has come to a complete stop, lift the jug (C) from the blender body (I).
- Remove the lid (B) and pour the ingredients into a suitable container.

Note: Ingredients can be added by inserting them through the hole left when the filler cap (A) is removed.

Warning! Never operate the Blender without the lid (B) fitted.

Warning! Do not use any of the accessories with out the required seal.

Maintenance & cleaning

- Switch the appliance off, remove the plug from the wall socket and wait until the blade has stopped rotating.
- The appliance is easier to clean if you do so immediately after use.
- Do not use abrasive cleaning agents, scourers, acetone, alcohol etc. to clean the appliance.
- All removable parts can be cleaned with a cleaning brush in warm water with some washing-up liquid and rinse them under the tap.
- Remove the dirty parts from the motor unit. Clean the motor unit with a damp cloth.
- Never immerse the motor unit in water nor rinse it under the tap.

Technical data

BX560, BX580	
Voltage	220 – 240 Volts
Supply	50/60 Hz
Power consumption	500 W

Protecting the environment



Separate collection. This product must not be disposed of with normal household waste.

Should you find one day that your Black & Decker product needs replacement, or if it is of no further use to you, do not dispose of it with other household waste. Make this product available for separate collection.

- Black & Decker provides a facility for recycling Black & Decker products once they have reached the end of their working life. This service is provided free of charge. To take advantage of this service please return your product to any authorised repair agent who will collect them on our behalf.
- You can check the location of your nearest authorised repair agent by contacting your local Black & Decker office at the address indicated in this manual. Alternatively, a list of authorized Black & Decker repair agents and full details of our after-sales service and contact are available on the Internet at: www.2helpU.com.

Warranty

Black & Decker is confident of the quality of its products and offers an outstanding warranty.

This warranty statement is in addition to and in no way prejudices your statutory rights.

The warranty is valid within the territories of the Member States of the European Union and the European Free Trade Area.

If a Black & Decker product becomes defective due to faulty materials, workmanship or lack of conformity, within 24 months from the date of purchase, Black & Decker warranty to replace defective parts, repair products subjected to fair wear and tear or replace such products to ensure minimum inconvenience to the customer unless:

- The product has been used for trade, professional or hire purposes;
- The product has been subjected to misuse or neglect;
- The product has sustained damage through foreign objects, substances or accidents;
- Repairs have been attempted by persons other than authorised repair agents or Black & Decker service staff.

To claim on the warranty, you will need to submit proof of purchase to the seller or an authorised repair agent. You can check the location of your nearest authorised repair agent by contacting your local Black & Decker office at the address indicated in this manual.

Alternatively, a list of authorised Black & Decker repair agents and full details of our after-sales service and contacts are available on the Internet at: www.2helpU.com.

Identification des pièces

A. Bouchon de remplissage

B. Couvercle

C. Bol mixeur

D. Base du bol

E. Joint du bol

F. Lame

G. Support de la lame

H. Couplage du moteur

I. Corps du mixeur

J. Molette de commande

K. Bol du hachoir
(BX580 seulement)

L. Lame du hachoir
(BX580 seulement)

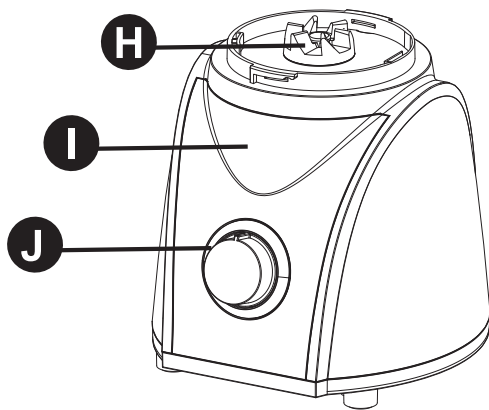
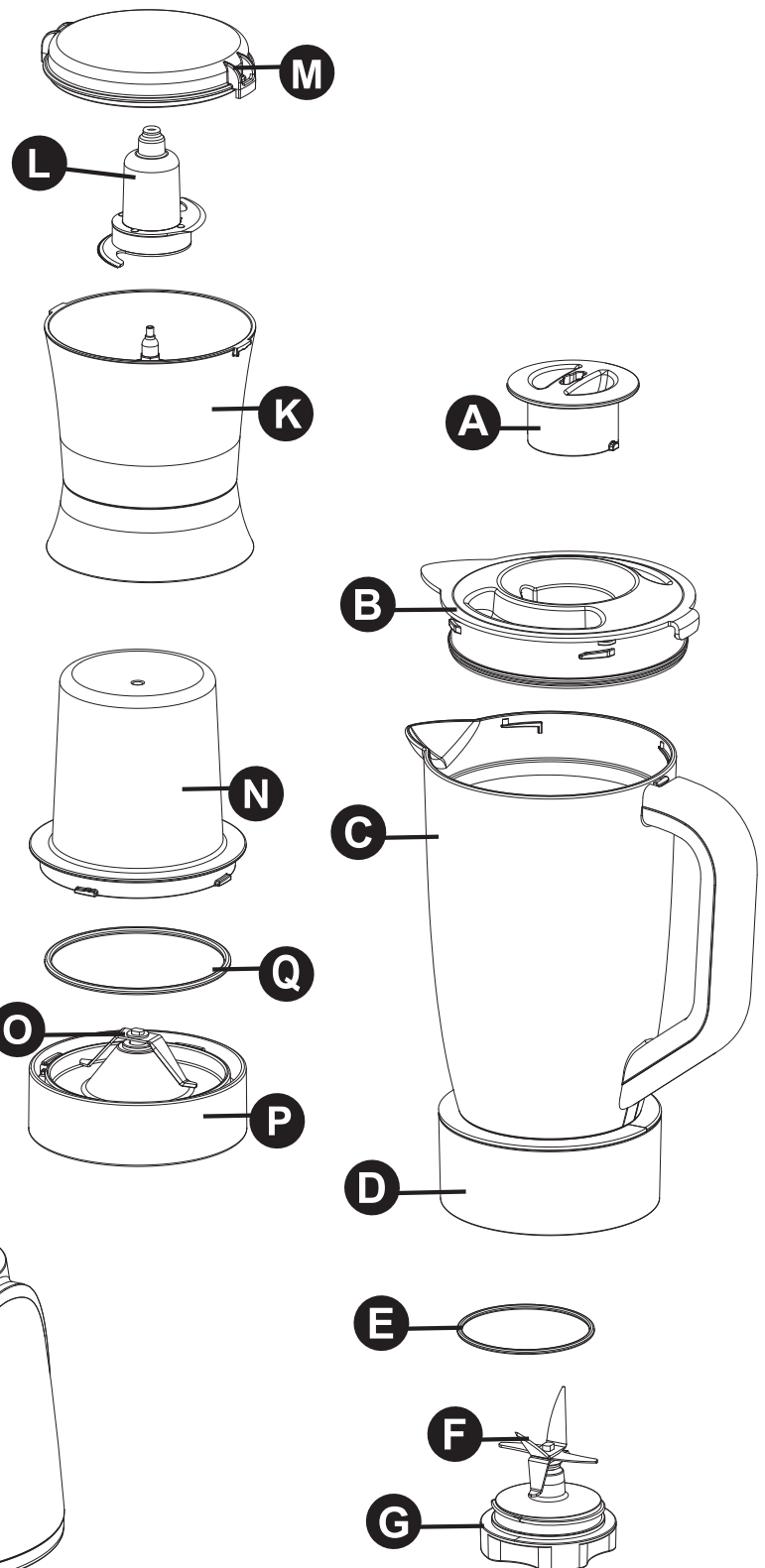
M. Couvercle du hachoir
(BX580 seulement)

N. Bol du broyeur

O. Lame du broyeur

P. Support de la lame du broyeur

Q. Joint du broyeur / hachoir



Utilisation prévue

Votre blender Black & Decker a été conçu pour mixer, hacher et broyer des aliments solides et liquides et vos préparations de boissons. Ce produit est conçu pour un usage domestique uniquement à l'intérieur.



Lisez ce manuel attentivement avant d'utiliser l'appareil.

Consignes de sécurité

- **Avertissement!** Lorsqu'on utilise un appareil électrique, des précautions de base, y compris les suivantes, doivent toujours être suivies afin de réduire les risques d'incendie, de chocs électriques ou de blessures corporelles.
- L'utilisation prévue est décrite dans ce manuel. L'utilisation d'un accessoire ou d'une pièce, ou l'exécution de toute opération avec cet appareil autres que celles recommandées dans ce manuel peut présenter un risque de blessures corporelles.
- Conservez ce mode d'emploi pour le consulter ultérieurement.

Utilisation de votre appareil

- Toujours prendre des précautions lors de l'utilisation de l'appareil.
- Ne jamais tirer sur le cordon d'alimentation pour débrancher la fiche de la prise. Le cordon d'alimentation ne doit jamais être à proximité d'une source de chaleur, de graisse ou d'angles vifs.
- Ne pas placer l'appareil sur ou à proximité de sources de chaleur ou dans un four chaud.
- Ne pas utiliser l'appareil à l'extérieur.
- Toujours protéger le bloc moteur à l'abri des projections d'eau ou d'une humidité excessive.
- Si le cordon d'alimentation est endommagé lors de l'utilisation, débranchez l'appareil immédiatement. Ne touchez pas le cordon d'alimentation avant d'avoir débranché l'alimentation électrique.

- Débrancher l'appareil de l'alimentation électrique lorsqu'il n'est pas utilisé, ou avant de monter ou de démonter des pièces, ou avant son nettoyage.
- Ne jamais laisser l'appareil fonctionner sans surveillance.
- Ne jamais intervenir dans le récipient avec les doigts ou un objet lorsque l'appareil est en marche.
- Ne retirer le récipient qu'après avoir éteint l'appareil et une fois que les pièces en mouvement sont totalement arrêtées.
- Ne pas toucher les lames de coupe.
- Garder les vêtements amples et les cheveux longs loin du tube d'alimentation et des pièces en mouvement.
- Des précautions doivent être prises lors de la manipulation du côté aiguisé des lames de coupe, lorsque le récipient est vidé ou nettoyé.
- Ne pas immerger l'appareil, le cordon d'alimentation ou la prise dans un liquide.

Après utilisation

- Retirez la fiche de la prise avant de laisser l'appareil sans surveillance et avant de changer, nettoyer ou inspecter un élément de l'appareil.
- Lorsqu'il n'est pas utilisé, l'appareil doit être rangé dans un endroit sec. Les enfants ne doivent pas avoir accès aux appareils rangés.

Sécurité d'autrui

- Cet appareil n'est pas destiné à être utilisé par des personnes (y compris des enfants) ayant des capacités physiques, sensorielles ou mentales réduites, ou ayant un manque d'expérience et de connaissances, à moins qu'elles n'aient été formées et encadrées sur l'utilisation de l'appareil par une personne responsable de leur sécurité.
- Les enfants doivent être surveillés pour s'assurer qu'ils ne jouent pas avec l'appareil.

Inspection et réparations

- Eteindre l'appareil avant de le nettoyer, de changer les accessoires ou d'approcher les pièces en mouvement lors de son fonctionnement.
- Avant l'utilisation, vérifier que l'appareil n'a aucune pièce endommagée ou défectueuse. Vérifier la présence de pièces cassées, d'interrupteurs endommagés ou toute autre condition qui pourraient affecter son fonctionnement.
- Ne pas utiliser l'appareil si une pièce est endommagée ou défectueuse.
- Ne pas utiliser l'appareil si la lame est endommagée.
- Faites réparer ou remplacer les pièces endommagées ou défectueuses par un réparateur agréé.
- Avant l'utilisation, vérifier l'état du cordon d'alimentation pour des signes de dommages, de vieillissement ou d'usure.
- Ne pas utiliser l'appareil si le cordon d'alimentation ou la fiche secteur est endommagée ou défectueuse.
- Si le cordon d'alimentation ou la fiche secteur est endommagée ou défectueuse, il doit être réparé par un réparateur agréé afin d'éviter tout danger. Ne pas couper le cordon d'alimentation et ne pas tenter de le réparer vous-même.
- Ne jamais essayer de retirer ou de remplacer une pièce autre que celles spécifiées dans ce manuel.

Sécurité électrique

Avant son utilisation, vérifiez que la tension électrique correspond à celle indiquée sur l'étiquette signalétique.



Cet appareil possède une double isolation selon la norme EN 60335-2-14; de ce fait un fil de terre n'est pas nécessaire.

- Pour éviter tout risque de décharge électrique, n'immergez pas le cordon d'alimentation, la prise ou le bloc moteur dans de l'eau ou dans tout autre liquide.
- Vérifiez que la tension d'alimentation indiquée sur l'étiquette signalétique de l'appareil correspond bien à celle de votre installation électrique. Toute erreur de branchement annule la garantie.

Remplacement de la fiche électrique

En cas d'installation d'une nouvelle fiche:

- Jetez l'ancienne fiche avec prudence
- Connectez le fil marron sur la borne sous tension de la nouvelle fiche
- Connectez le fil bleu sur la borne neutre
- Si l'appareil est de classe I (mis à la terre), connectez le fil vert/jaune sur la borne terre

Avertissement! Si votre appareil est de classe II double isolation (seulement 2 fils dans le cordon), aucune connexion n'est à faire sur la borne terre.

- Suivez les instructions de montage fournies avec les fiches de bonne qualité.
- Tout fusible remplacé doit être du même calibre que le fusible d'origine fourni avec l'appareil.

Assemblage

1. Laver toutes les pièces détachables (voir le chapitre « Entretien et nettoyage »).
2. Pour le mixeur, adapter le joint (E) sur le support de la lame (G).
3. Placer le support de la lame (G) dans la base du bol (D) et fixer en tournant dans le sens inverse des aiguilles d'une montre.
4. Placer le bouchon de remplissage (A) dans le couvercle (B) et fixer en le tournant dans le sens des aiguilles d'une montre.

7. Enclenchez le support de lame (P) dans le pichet requis et verrouillez-le en le tournant dans le sens horaire.
8. Pour le hachoir, insérez la lame du hachoir (L) dans le pichet du hachoir (K).
9. Enclenchez le couvercle du hachoir (M) et verrouillez-le en le tournant dans le sens horaire.
10. Enclenchez le pichet du blender (C), le pichet du broyeur (N) ou le pichet du hachoir (K) sur le bloc du blender (I) en le tournant dans le sens horaire.

Utilisation

1. Placez l'appareil sur une surface plate et stable.
2. Placez les ingrédients dans le bol approprié (C, K ou N).
3. Si vous utilisez le mixeur, installez le couvercle (B) et le bouchon de remplissage (A) sur le bol (C). Le bouchon de remplissage et le couvercle sont sécurisés par une rotation dans le sens des aiguilles d'une montre.
4. Si vous utilisez le hachoir ou le broyeur, fermez hermétiquement le bol en adaptant le support de lame approprié (P ou M) et fixez-le en le tournant dans le sens des aiguilles d'une montre.
5. Placez le bol (C, N ou K) sur le corps du mixeur (I).
6. Sécurisez le bol (C; K ou N) en le tournant dans le sens inverse des aiguilles d'une montre.
7. Raccordez l'appareil au secteur et sélectionnez la vitesse adéquate à l'aide de la molette.

Les réglages suivants sont disponibles :

P = Fonctionnement par impulsions

0 = Hors tension

- 1 = Vitesse lente
- 2 = Vitesse lente à moyenne
- 3 = Vitesse moyenne
- 4 = Vitesse moyenne à rapide
- 5 = Vitesse rapide



L'appareil doit être débranché du réseau électrique avant de retirer le bol.

Recommandations concernant l'utilisation du mixeur

Ingrédients	Durée max de fonctionnement (secondes)	Vitesse	Quantité max. (ml)
Liquides	60 sec	3 à 5	1,25 L
Semi-liquides *	30 sec	1 à 3	0,75 à 1,5L

*Par semi-liquides on suppose une quantité maximale de 250 gr de fruits, de légumes frais ou de glaçons de 2,5x2,5 cm avec 500 ml d'eau ou un autre liquide de consistance semblable.

Remarque: Le blender ne doit pas fonctionner plus d'3 minute. Après une utilisation continue d'3 minute, laissez le blender refroidir pendant au moins 10 minutes avant de le réutiliser.

Recommandations lors du broyage

Ingrédients	Temps d'exécution max. (secondes)	Vitesse	Quantité max. (g)
Poivre sec/ Grains de café	20 sec	2	60g
Légumes secs	30 sec	1	50g
Herbes aromatiques sèches	20 sec	1	50g

Remarque : Le broyeur sec ne doit pas tourner plus d'une minute. Après avoir tourné en continu pendant une minute, le mixeur doit refroidir pendant au moins 10 minutes avant toute nouvelle utilisation.

Avertissement! N'utilisez PAS le broyeur pour un broyage humide d'aliments durs du type légumes secs, haricots, grains etc. Ceci endommagerait les lames et réduirait le temps de vie du moteur.

Recommandations en cas d'utilisation du hachoir (BX580 seulement)

Ingrédients	Durée max de fonctionnem	Vitesse	Quantité max (g)
Gingembre	60 s	1	30g
Viande	30 s	1 à 3	70g
Fromage*	10 s	2	60g

* Utiliser le hachoir uniquement pour des fromages très secs du type parmesan.

Remarque : Le hachoir ne doit pas tourner plus d'une minute. Après avoir tourné en continu pendant une minute, le mixeur doit refroidir pendant au moins 10 minutes avant toute nouvelle utilisation.

Conseils utiles

Remarque: Ne pas dépasser la capacité maximale de 1,5 litre.

- Lorsque le mélange est terminé, tourner le bouton de réglage pour le remettre sur la position arrêt (0).
- Dès l'arrêt complet de la lame, enlever le récipient (D) du corps du mixeur (I).
- Enlever le couvercle (B) et verser les ingrédients dans un récipient approprié.
- Pour verser les liquides, utiliser le bec verseur (C) en soulevant son couvercle.

Remarque: Les ingrédients peuvent être ajoutés

en les insérant dans le trou du bouchon de remplissage (A) lorsque celui-ci est enlevé.

Attention! Ne jamais faire fonctionner le mixeur sans avoir mis le couvercle (B).

Attention! Ne jamais utiliser un accessoire sans son joint d'étanchéité.

Entretien et nettoyage

- Mettez l'appareil hors tension, retirez la fiche de la prise de courant et attendez que la lame ait cessé de tourner.
- L'appareil est facile à nettoyer si vous le faites immédiatement après son utilisation.
- Ne pas utiliser de produits abrasifs, de tampons à récurer, d'acétone, d'alcool etc. pour nettoyer l'appareil.
- Toutes les pièces démontables peuvent être nettoyées avec une brosse de nettoyage à l'eau tiède et un peu de liquide vaisselle, puis rincées sous le robinet.
- Retirer les pièces sales du bloc moteur. Nettoyez le bloc moteur avec un chiffon humide.
- Ne plongez jamais le bloc moteur dans l'eau et ne le rincez pas sous le robinet.

Données techniques

	BX560, BX580
Alimentation	220 - 240 Volts
Fréquence	50/60 Hz
Consommation	500 W

Protection de l'environnement



Collecte séparée. Ce produit ne doit pas être jeté avec les déchets domestiques normaux.

Si vous décidez de remplacer ce produit Black & Decker, ou si vous n'en avez plus l'utilité, ne le jetez pas avec vos déchets domestiques. Rendez-le disponible pour une collecte séparée.

- Black & Decker fournit un dispositif permettant de collecter et de recycler les produits Black & Decker lorsqu'ils ont atteint la fin de leur cycle de vie. Pour pouvoir profiter de ce service, veuillez retourner votre produit à un réparateur agréé qui se chargera de le collecter pour nous.
- Pour connaître l'adresse du réparateur agréé le plus proche de chez vous, contactez le bureau Black & Decker à l'adresse indiquée dans ce manuel. Vous pourrez aussi trouver une liste des réparateurs agréés de Black & Decker et de plus amples détails sur notre service après-vente sur le site Internet à l'adresse suivante : www.2helpU.com

Garantie

Black & Decker est confiant dans la qualité de ses produits et vous offre une garantie très étendue.

Ce certificat de garantie est un document supplémentaire et ne peut en aucun cas se substituer à vos droits légaux.

La garantie est valable sur tout le territoire des Etats Membres de l'Union Européenne et de la Zone de Libre Echange Européenne.

Si un produit Black & Decker s'avère défectueux en raison de matériaux en mauvaises conditions, d'une erreur humaine, ou d'un manque de conformité dans les 24 mois suivant la date d'achat, Black & Decker garantit le remplacement des pièces défectueuses, la réparation des produits usés ou cassés ou remplace ces produits à la convenance du client, sauf dans les circonstances suivantes :

- Le produit a été utilisé dans un but commercial, professionnel, ou a été loué.
- Le produit a été mal utilisé ou avec négligence.
- Le produit a subi des dommages à cause d'objets étrangers, de substances ou à cause d'accidents.
- Des réparations ont été tentées par des techniciens ne faisant pas partie du service technique de Black & Decker.

Pour avoir recours à la garantie, il est nécessaire de fournir une preuve d'achat au vendeur ou à un réparateur agréé. Pour connaître l'adresse du réparateur agréé le plus proche de chez vous, contactez le bureau Black & Decker à l'adresse indiquée dans ce manuel.

Vous pourrez aussi trouver une liste des réparateurs agréés de Black & Decker et de plus amples détails sur notre service après-vente sur le site Internet à l'adresse suivante : www.2helpU.com

حماية البيئة



الجمع المنفصل. يلزم عدم التخلص من هذا المنتج مع القمامة المنزلية العادية.

إذا لزم في يوم من الأيام استبدال منتج بلاك أند ديكر الخاص بك، أو إذا لم تعد تستخدمه، فلا تتخلص منه مع القمامة المنزلية الأخرى، بل تأكد من إتاحة هذا المنتج للجمع المنفصل.

- توفر شركة بلاك أند ديكر مرفق لإعادة تدوير منتجات بلاك أند ديكر بمجرد وصولها إلى نهاية عمرها وعدم صلاحيتها للعمل. ويتم تقديم هذه الخدمة مجاناً. للاستفادة من هذه الخدمة، يرجى إعادة المنتج إلى أي وكيل صيانة معتمد والذي سوف يتولى بدوره جمع المنتجات نيابة عنا.
- يمكنك التعرف على موقع أقرب وكيل صيانة معتمد من خلال الاتصال على مكتب بلاك أند ديكر المحلي في العنوان الموضح في هذا الدليل. وبدلاً من ذلك، توجد قائمة بوكلاء الصيانة المعتمدين التابعين لشركة بلاك أند ديكر والتفاصيل الكاملة لخدمات ما بعد البيع ووسائل الاتصال الخاصة بنا على الإنترنت على الموقع الإلكتروني: www.2helpU.com.

الضمان

تثق بلاك أند ديكر في جودة منتجاتها وتعرض ضماناً طويل الأجل.

بيان الضمان هذا يكون بالإضافة إلى حقوقك التي يمنحها القانون ولا يخل بها بأي حال من الأحوال.

يسري الضمان في أقاليم الدول الأعضاء في الاتحاد الأوروبي ومنطقة التجارة الحرة الأوروبية.

في حالة وجود خلل في منتج بلاك أند ديكر بسبب عيب في المواد أو الصناعة أو عدم التوافق مع المعايير، خلال 24 شهراً من تاريخ الشراء، تضمن بلاك أند ديكر استبدال الأجزاء المعيبة وإصلاح المنتجات مع مراعاة التآكل والبلبلى الطبيعي أو استبدال هذه المنتجات لضمان أقل إزعاج للعميل ما لم:

- ◀ يتم استخدام المنتج في أغراض تجارية أو مهنية أو أغراض تأجير؛
- ◀ يتعرض المنتج لسوء الاستخدام أو الإهمال؛
- ◀ يتعرض المنتج للتلف نتيجة أشياء أو مواد غريبة أو حوادث؛
- ◀ يتم محاولة إصلاح المنتج بواسطة أشخاص غير وكلاء الصيانة المعتمدين أو فريق الصيانة التابع لشركة بلاك أند ديكر.

لتقديم مطالبة بموجب الضمان، سوف تحتاج إلى تقديم دليل الشراء للبائع أو وكيل الصيانة المعتمد. ويمكنك التعرف على موقع أقرب وكيل صيانة معتمد من خلال الاتصال على مكتب بلاك أند ديكر المحلي في العنوان الموضح في هذا الدليل.

وبدلاً من ذلك، توجد قائمة بوكلاء الصيانة المعتمدين التابعين لشركة بلاك أند ديكر والتفاصيل الكاملة لخدمات ما بعد البيع ووسائل الاتصال الخاصة بنا على الإنترنت على الموقع الإلكتروني: www.2helpU.com.

تحذير! لا تستخدم أية ملحقات دون الحشوة المطلوبة.

توصيات ينصح بها عند الفرغ (BX580) فقط

الصيانة والتنظيف

- أطفئ الجهاز وانزع القابس من منفذ التغذية الكهربائية وانتظر حتى تتوقف الشفرات عن الدوران.
- سيكون من الأسهل تنظيف الجهاز في حالة قيامك بذلك بعد الاستخدام مباشرة.
- لا تستخدم مواد تنظيف كاشطة أو بودرة تعقيم أو أسيتون أو كحول أو غيرها من المواد لدى تنظيف الجهاز.
- يمكن غسل جميع الأجزاء القابلة للفصل في غسالة الأواني بشكل آمن.
- ضع الأجزاء البلاستيكية القابلة للفصل على اللوح العلوي لغسالة الأواني. وتأكد من وضعها بعيداً عن المكونات الساخنة.
- يمكن تنظيف جميع الأجزاء المتحركة في ماء دافئ باستخدام فرشاة تنظيف وشطفها تحت صنوبر الماء.
- أزل الأجزاء المتسخة من وحدة محرك الدوران. نظّف وحدة المحرك بقطعة قماش مبللة.
- لا تغمر وحدة محرك الدوران في الماء ولا تشطفها تحت صنوبر الماء.

البيانات الفنية

BX580, BX560	
الجهد الكهربائي	٢٢٠-٢٤٠ فولت
تردد مصدر الطاقة	٦٠/٥٠ هرتز
استهلاك الطاقة الكهربائية	٥٠٠ وات

المكونات	أقصى وقت للتشغيل (ثلاثية)	السرعة	أقصى كمية (بالجرام)
الزنجبيل	٦٠ ثانية	١	٣٠ جم
اللحم	٣٠ ثانية	١ إلى ٣	٧٠ جم
الجبين	١٠ ثوان	٢	٦٠ جم

× ينصح باستخدام المفرمة مع الجبن الجاف فقط مثل جبن بارميزان.

××ينبغي أن يكون اللحم غير مجمد وخالٍ من العظم والجلد ومقطع على شكل مكعبات لا يزيد حجم المكعب الواحد منها عن ٣×٢ سم.

ملاحظة: يحظر تشغيل المفرمة خلال الفرغ الجاف لمدة تزيد عن دقيقة واحدة. وبعد أي عملية تشغيل متواصلة لمدة دقيقة واحدة، ينبغي ترك المفرمة دون استخدام لمدة ١٠ دقائق حتى تبرد قبل إعادة استخدامها مرة ثانية.

نصائح مفيدة

ملاحظة: لا تتجاوز السعة القصوى البالغة ١,٥ لتر.

- عند إتمام عملية الخلط، أعد مفتاح التحكم إلى وضع الإيقاف (٠).
- عند توقف الشفرة تماماً، أزل الإبريق (د) من وحدة الخلاط الرئيسية (ه).
- أزل الغطاء (ب) وصب المكونات في الوعاء المناسب.
- يمكن صب السوائل عبر صنوبر الصب (ج) عن طريق رفع غطاء الصنوبر.
- ملاحظة: يمكن إضافة المكونات عن طريق إدخالها عبر الفتحة اليسرى عند إزالة غطاء فتحة التعبئة (أ).
- تحذير! يحظر تشغيل الخلاط دون تثبيت الغطاء (ب) عليه.

ينبغي فصل الجهاز عن مصدر التغذية الكهربائية قبل نزع الوعاء.



توصيات ينصح بها عند الخلط

المكونات	أقصى وقت للتشغيل (بالثانية)	السرعة	أقصى كمية (بالملي لتر)
السوائل	٦٠ ثانية	٣ إلى ٥	١,٢٥ لتر
أشباه السوائل	٣٠ ثانية	١ إلى ٣	٠,٧٥ إلى ٥ لتر

× أشباه السوائل تعني حد أقصى ٢٥٠ غرام من الفواكه أو الخضار أو مكعبات جليد بقياس ٢,٥×٢,٥ سم وحجم ٥٠٠ مل من المياه أو أي سائل آخر بقوام مماثل.

ملاحظة: لا ينبغي تشغيل الخلاط لأكثر من دقيقة ٣. وبعد التشغيل المتواصل لمدة دقيقة ٣، ينبغي ترك الخلاط حتى يبرد لمدة دقيقتين ١٠ على الأقل قبل مواصلة استخدامه.

نصائح لعملية الطحن (متوفر مع)

المكونات	مدة التشغيل القصوى (ثواني)	السرعة	الحد الأقصى للكمية (غرام)
الفلفل الجاف/حبوب القهوة	٢٠ ثانية	٢	٦٠ غرام
البذور الجافة	٣٠ ثانية	١	٥٠ غرام
الأعشاب الجافة	٢٠ ثانية	١	٥٠ غرام

ملاحظة: يحظر تشغيل المطحنة خلال الطحن الجاف لمدة تزيد عن دقيقة واحدة. وبعد أي عملية تشغيل متواصلة لمدة دقيقة واحدة، ينبغي ترك الخلاط دون استخدام لمدة ١٠ دقائق حتى يبرد قبل إعادة استخدامه مرة ثانية.

تحذير! لا ينبغي استخدام المطحنة لطحن المواد الغذائية القاسية المبلولة كالبذور والحبوب بأنواعها وغيرها. سيؤدي القيام بذلك إلى تضرر الشفرات وانخفاض العمر التشغيلي لمحرك الدوران.

٩. قم بتركيب غطاء المفرمة (م) وثبته من خلال لفه في اتجاه عقارب الساعة.

١٠. قم بتركيب وعاء الخلاط (ج) أو وعاء المطحنة (ن) أو وعاء المفرمة (ك) في هيكل الخلاط (ط) من خلال لفه في اتجاه عقارب الساعة.

الاستخدام

١. ضع الجهاز على سطحٍ مستوٍ وثابت.
٢. ضع المكونات في الإبريق المراد ("ج" أو "ك" أو "ن").
- ٣- إذا كنت تستخدم الخلاط، ضع الغطاء (ب) وغطاء فتحة التعبئة (أ) فوق الإبريق (ج). ولإحكام تثبيت كل من غطاء فتحة التعبئة والغطاء، يرجى لفهما في اتجاه عقارب الساعة.
٤. عند استخدام المطحنة أو المفرمة، ثبت الإبريق بإحكام عن طريق تركيب الشفرة المطلوبة ("ع" أو "م" أو "ن") بإحكام بواسطة لفها في اتجاه عقارب الساعة.
٥. ضع الإبريق ("ج" أو "ك" أو "ن") على وحدة الخلاط الرئيسة (ط).
٦. ثبت الإبريق ("ج" أو "ك" أو "ن") بإحكام بلفه عكس عقارب الساعة.
٧. وصل الجهاز بمصدر التيار الكهربائي، وحدد السرعة المطلوبة باستخدام المفتاح الدوار.

فيما يلي الإعدادات المتاحة:

P = تشغيل نبضي

O = إيقاف التشغيل

١ = سرعة منخفضة

٢ = سرعة منخفضة إلى متوسطة

٣ = سرعة متوسطة

٤ = سرعة متوسطة إلى عالية

٥ = سرعة عالية

الفحص والإصلاح

- ينبغي التأكد من توافق جهد التيار الكهربائي الموضح على لوحة التصنيف للجهاز مع النظام الكهربائي المستخدم لديك. أي خطأ في التوصيل يلغي الضمان.

استبدال قابس التيار الرئيسي

- عند الحاجة إلى تركيب قوابس تيار رئيسية جديدة:
- تخلص من القابس القديم بأمان
- قم بتوصيل سلك التوصيل البني بالطرف الموصل من القابس الجديد
- قم بتوصيل سلك التوصيل الأزرق بالطرف المحايد
- إذا كان المنتج من الفئة ١ (مؤرّضة)، قم بتوصيل سلك التوصيل الأخضر/ الأصفر بالطرف الأرضي
- تحذير! إذا كان المنتج من الفئة ٢ المعزولة عزلاً مزدوجاً (سلكان فقط في مجموعة الأسلاك)، ينبغي عدم إجراء أي توصيلات بطرف التوصيل الأرضي.
- احرص على اتباع تعليمات التركيب المرفقة بقوابس التيار عالية الجودة
- يجب أن تكون الصمامة الكهربائية البديلة من نفس جودة الصمامة الأصلية المتوفرة مع المنتج

التركيب

١. اغسل جميع الأجزاء القابلة للفصل (راجع فصل "الصيانة والتنظيف").
٢. للخلاط، ثبت الحشوة (هـ) على حامل الشفرة (ز).
٣. ضع حامل الشفرة (ز) في قاعدة الإبريق (د) وأحكام تثبيته بلفه عكس عقارب الساعة.
٤. ضع غطاء فتحة التعبئة (أ) في الغطاء (ب) وأحكام تثبيته بلفه في اتجاه عقارب الساعة.
٥. ضع الغطاء (ب) في الإبريق (ج) وأحكام تثبيته بلفه في اتجاه عقارب الساعة.
٦. للمطحنة، ثبت حشوة الإبريق (ف) في التجويف الموجود حول حافة إبريق المطحنة (ن).
٧. ثبت حامل الشفرة (ع) في الوعاء المطلوب من خلال الضغط عليه لداخل الوعاء ولفه في اتجاه عقارب الساعة.
٨. بالنسبة إلى المفرمة، قم بتركيب شفرة المفرمة (ل) في وعاء المفرمة (ك).

- أطفئ الخلاط قبل تنظيفه أو تغيير ملحقاته أو الاقتراب أجزائه المتحركة خلال الاستعمال.

- تحقق من عدم وجود أجزاء متضررة أو معطوبة قبل استخدام الخلاط. تحقق من عدم وجود كسور في أجزائه أو أضرار في أزراره أو أية حالات أخرى يمكن أن تؤثر في تشغيله.
- لا تستخدم الخلاط في حالة وجود تلف أو عطل في أحد أجزائه.
- لا تستخدم الخلاط في حالة وجود تلف في شفرة التقطيع.
- قم بإصلاح أو استبدال أية أجزاء متضررة أو معطوبة من خلال وكيل صيانة معتمد.

- يلزم فحص سلك التغذية الكهربائية قبل الاستخدام للتأكد من خلوه من علامات التلف أو القدم أو التآكل.
- يجب عدم استخدام الخلاط في حالة تلف سلك التغذية الكهربائية أو القابس أو وجود عيب بأي منهما.

- إذا كان سلك التغذية الكهربائي أو قابس المأخذ الكهربائي الرئيس تالفاً أو متضرراً، يتعين إصلاحه من قبل وكيل صيانة معتمد تجنباً لأيّة مخاطر. تجنب قطع سلك التغذية الكهربائية ومحاولة إصلاحه بنفسك.

- لا تحاول إزالة أو استبدال أية أجزاء غير تلك المحددة في هذا الدليل.

السلامة الكهربائية

- تحقق قبل استخدام الجهاز من توافق جهد المأخذ الرئيس مع الجهد المحدد على لوحة التصنيف.

هذا الجهاز معزول عزلاً مزدوجاً وفقاً للمعيار EN 60335-2-14، وبالتالي لا حاجة إلى توصيل سلك أرضي.



- لتجنب مخاطر التعرض لصدمة كهربائية، يلزم تجنب غمر السلك أو القابس أو وحدة محرك الدوران في الماء أو أي سائل آخر.

استخدام الخلاط

- افصل الخلاط عن مصدر التغذية الكهربائية في حالة عدم استخدامه، وقبل تركيب أو إزالة أجزائه وقبل تنظيفها.

صممت شركة بلاك أند ديكر هذا الخلاط لخلط ومزج وعصر الغذاء الصلب والسائل ومكونات العصير. هذا المنتج مصمم للاستخدام المنزلي فقط.

- لا تشغيل الخلاط دون مراقبة.
- لا تقترب بأصابعك أو بمواد أخرى من داخل وعاء الخلط أثناء عمل الخلاط.

اقرأ إرشادات الدليل كاملةً بعناية قبل استخدام الخلاط.



إرشادات السلامة

- انزع وعاء الخلط فقط بعد إطفاء الخلاط وتوقف جميع أجزائه عن الحركة.
- لا تلمس شفرات التقطيع.
- احرص على إبقاء أية أقمشة حرة أو شعر طويل بعيداً عن أنبوب الإطعام أو أية أجزاء متحركة.
- توخّ الحذر في التعامل مع شفرات التقطيع الحادة ولدى تفريغ وعاء الخلط وخلال التنظيف.
- لا تغمر الخلاط أو أسلاكه الكهربائية أو قابسه في السوائل.

- تحذيراً! ينبغي اتخاذ جميع احتياطات السلامة الأساسية لدى استخدام الأجهزة المتصلة بمصادر تغذية كهربائية، بما في ذلك المذكورة أدناه، للتقليل من خطر اندلاع النيران أو حدوث صدمات كهربائية أو إصابات شخصية.
- استخدامات الخلاط مفصلة بالكامل في هذا الدليل. إن استخدام أي من ملحقات الخلاط أو أدواته المرتبطة أو إجراء أي عملية مخالفة لتلك المذكورة في دليل الإرشادات يمكن أن ينجم عنه خطر وقوع إصابات شخصية.

تعليمات ما بعد الاستخدام

- افصل قابس الجهاز عن مصدر التغذية الكهربائية قبل تركه، وقبل تغيير أو تنظيف أو فحص أي من أجزائه.
- ينبغي تخزين الجهاز في مكان جاف عند عدم استخدامه. وينبغي بقاء الأطفال بعيداً عن مكان حفظ الأجهزة.

سلامة الآخرين

- هذا الجهاز غير مصمم للاستخدام من قبل الأفراد (بمن فيهم الأطفال) الذين يعانون من انخفاض قدراتهم البدنية أو العقلية أو حواسهم أو يفتقرون إلى الخبرة والمعرفة، ما لم يخضعوا للإشراف أو الإرشاد بخصوص استخدام الخلاط من قبل شخص مسؤول عن سلامتهم.
- ينبغي مراقبة الأطفال لضمان عدم عبثهم بالخلاط.

- احتفظ بهذا الدليل للرجوع إليه مستقبلاً.

تعليمات استخدام الخلاط

- توخّ الحذر دائماً لدى استخدام الخلاط.
- لا تحاول مطلقاً سحب سلك التغذية الكهربائي لفصل القابس عن مصدر التغذية. احفظ سلك التغذية الكهربائي بعيداً عن الحرارة والزيت والحواف الحادة.
- لا تضع الخلاط فوق مصادر الحرارة أو في فرن ساخن أو بالقرب منها.
- لا تستخدم الخلاط خارج المنزل.
- حافظ دائماً على سلامة وحدة المحرك بإبعادها عن الماء أو الرطوبة الزائدة.
- في حالة تلف سلك التغذية الكهربائي أثناء الاستخدام، افصل الخلاط عن مصدر التيار الكهربائي على الفور. تجنب لمس سلك التغذية الكهربائي قبل فصله عن مصدر التغذية الكهربائية.

تحديد الأجزاء

A. غطاء فتحة التعبئة

B. الغطاء

C. إبريق الخلاط

D. قاعدة الإبريق

E. حشوة الإبريق

F. الشفرة

G. حامل الشفرة

H. قارئة المحرك

I. وحدة الخلاط الرئيسية

J. مفتاح التحكم

K. إبريق المفرمة (فقط BX580)

L. شفرة المفرمة (فقط BX580)

M. غطاء المفرمة (فقط BX580)

N. إبريق المطحنة

O. شفرة المطحنة

P. حامل شفرة المطحنة

Q. حشوة المطحنة / المفرمة





WARRANTY REGISTRATION CARD

YOUR NAME/ الإسم

.....

YOUR ADDRESS العنوان

.....

.....

POSTCODE الرمز البريدي

.....

DATE OF PURCHASE تاريخ الشراء

.....

DEALER'S NAME & ADDRESS/ إسم و عنوان البائع

.....

.....

A large, empty rounded rectangle with a thin black border, intended for the user to write the product model number.

PRODUCT MODEL NO. BX560 / BX580



Names & Addresses for Black & Decker Service Concessionaries

ALGERIA: SARL Outillage Corporation, After Sale Service Center-08, Rue Mohamed Boudiaf - Cheraga, Algiers, Algeria, Tel: +213 21 375131, Fax: +213-0-369667. **AZERBAIJAN:** Kontakt - NN LLC, M.Qashqay 43, Baku, Azerbaijan Az1000. Tel: +994 12 4082050, Fax: +994 12 4117090. **BAHRAIN:** Alfouz Services Co. WLL., P.O. Box 26562, Tubli, Manama, Tel: +973-17783562/ 17879987, Fax: +973-17783479. Kewalram & Sons Co. WLL P.O. Box 84, Manama, Kingdom of Bahrain, Tel: +973-17213110/ 17210617/ 17210619, Fax: +973-17213211/ 17210627. **BANGLADESH:** Ultra Corporation, 8, Kushol Centre, Uttara, Dhaka 1230. Tel: +880-2-8922144, Fax: +880-2-8951339. **EGYPT:** Anasia - Egypt for Trading S.A.E., 9, Mostafa Refaat St., Sheraton Heliopolis Bldgs., Cairo, Egypt, P.O.Box 2443 Heliopolis 11361, Tel. : (202) 268 4159, Fax.: (202) 268 4169, www.anasia.com. **ETHIOPIA:** Seif Sherif Trade PLC -Arada Sub City, Kebele 01-02, Global Insurance Bldg., 2nd Flr. Room 43, P.O.Box 2525, Addis Ababa, Ethiopia, Tel: 00-251-11-1563968/ 1563969, Fax: 00-251-11-1558009. **INDIA:** Gryphon Appliances Ltd., D-6/4, Okhla Industrial Area, Phase-I, New Delhi-110020, Tel: +91-11-46731111, Fax: +91-11-46731111. **JORDAN:** Bashiti Hardware, 93 King Abdullah 2nd St., Opp ELBA House, P.O. Box 3005, Tel: +962-6-5349098 ext.11, Fax: +962-6-5330731. **KENYA:** Leading Concepts, P.O. Box: 40877-00100, Nairobi, Kenya. Tel: +254 20 690 5000, Fax: +254 20 690 5111. **KUWAIT:** Al Omar Technical Co., P.O. Box 4062, Safat 13041, Kuwait, Tel: 00965-24848595/ 24840039, Fax: 00965-24845652. The Sultan Centre, P.O. Box 26567-13126 Safat, Kuwait, Tel: 00965-24343155 Etn. 432, Fax: 00965-24319071. **LEBANON:** Aces Service Centre, P.O. Box 90-102, Nahr El Mot, Seaside Highway, Pharaon Building, Beirut. Tel: 00961-1-898989, Fax: 00961-1-245880. **LIBYA:** Homeworld Co., Building No.5, Senidal St., Amr Ibn Elaas Road, Benghazi, Libya. Tel: 00218-61-9094183. Service Center1 - Benghazi: Tel: +218-061-3383994, Fax: +218-092-7640688, Service Center2 - Tripoli: Tel: +218-021-3606430, Fax: +218-092-6514813. **MALTA:** John G Cassar Ltd. 36-Victory Street, Qormi QRM 06, Malta. Tel: +356-21493251, Fax: +356-21483231. **MAURITIUS:** J.M. Goupille & Co. Ltd., Rogers Industrial Park 1, Riche Terre, Mauritius, Tel: +230 206 9450 / +230 207 1700, Fax: +230 206 9474/ +230 248 3188. **MOROCCO:** UATS 26 Rue Ennarjisse, Hay Erraihan, Beausejour - Hay Hassani-Casablanca, Morocco. Tel: +212 522945114, Fax: +212 522942442. **NEPAL:** Universal Electrocom, Tripureshwor, Kathmandu, Nepal. Tel:+977-1-4265191. **NIGERIA:** Dana Electronics Ltd. (Lagos) 116/ 120, Apapa Oshodi Express Way, Isolo, Lagos, Nigeria. Tel: +234-17431818/ +234-8037767774/ +234-8057445477. (Abuja) 18, A.E. Ekukinam Street, Off Obsfemi Awolowo Road, Utako, Abuja, Nigeria. Tel: +234-8032276101/ +234-8037767774. (Kano) 9A - Mai Malari Road, Bompai, Kano, Nigeria. Tel: +234-8053294947/ +234-8037767774. **OMAN:** Oman Marketing & Service Co. (Omasco), P.O. Box 2734, Behind Honda Showroom, Wattayah, Oman, Tel: +968-24560232/ 24560255, Fax: +968-24560993. Oman Marketing & Service Co. (Omasco), Al Ohi, Sohar, Oman, Tel: +968-26846379, Fax: +968-26846379. Oman Marketing & Service Co. (Omasco) - Sanaya, Salalah, Oman, Tel: 00968-23212290, Fax: +968-23210936. **PAKISTAN:** Ammar Service & Spares - 60-Bank Arcade, Serai Road, Karachi, Pakistan, Tel: 0092-21-32426905, Fax: 0092-21-32427214. **PHILIPPINES:** 476 J. P. Rizal St., cor Kakarong St. Brgy Olympia, Makati City, Tel: +632 403-5698. **QATAR:** Al Muffah Service Centre - Al Wakrah Road, P.O. Box 875, Doha, Qatar. Tel: 00974-4650880/ 4650110/ 4446868, Fax: 00974-4441415/ 4662599. **SAUDI ARABIA:** (Al Khobar) Al-Suwaiket Catering & Trading Co., P.O.Box 4228, King A.Aziz Street, Al Khobar, Tel: +966-3-8591088, Fax: +966-3-8595648. Fawaz Ebrahim Al Zayani Trading Est. P.O. Box 76026, Al Khobar #31952, Tel: +966-3-8140914, Fax: +966-3-8140824. (Jeddah) Banaja Trading Co. Ltd, P.O. Box 366, Jeddah-21411, Tel: +966-2-6511111, Fax: +966-2-6503668. (Riyadh) Banaja Trading Co. Ltd, P.O. Box 566, Riyadh-11421, Tel: 00966-1-4124444, Fax: +966-1-4033378. **SOUTH AFRICA:** Trevco Power Tool Service 14 Steenbok Street, Koedoespoort, 0186, Pretoria, South Africa, Tel: +27-86-1873826, Fax: +27-86-5001771. **SRI LANKA:** Delmege Construction Products (Pvt) Ltd., No 101 Vinayalankara Mawatha, Colombo-10, Sri Lanka, Tel: +94-11-2693361-7, Service hotline: +94-77-2211111. **TUNISIA:** Société Tunisienne De Manutention - Rue de la Physique, Nouvelle Zone Industrielle de Ben Arous-2013 Tunisie, Tel: +216-71-386102/ 380620, Fax: +216-71380412 ext 216. **UGANDA:** Anisuma Investment and Services Ltd., J R complex, Ware House No.5, Plot No 101, 3rd Street Industrial Area, Jinja Road, Kampala, Tel: +256-414237106. **UAE: (Abu Dhabi)** Light House Electrical, P.O. Box 120, Abu Dhabi, Tel: +971-2-6726131, Fax: +971-2-6720667. **(Al Ain)** Zillion Equipment and Spare Parts Trading LLC, P.O. Box 19740, Opp. Bin Sadal/Trimix Redymix Sanaiya, Al Ain. Tel: +971-3-7216690, Fax:+971-3-7216103 **(Dubai)** Black & Decker (Overseas) GmbH, P.O. Box 5420, Dubai, Tel: +971-4-8127400/ 8127406, Fax: +971-4-2822765. **(Musaffah)** Light House Electrical, P.O. Box 120, Abu Dhabi, Tel: +971-2-5548315, Fax: +971-2-5540461. **(Sharjah)** Mc Coy Middle East LLC, P.O. Box 25793, Sharjah, Tel: +971-6-5395931, Fax: +971-6-5395932. **(Ras Al Khaimah)** Mc Coy Middle East LLC, P.O.Box 10584, Ras Al Khaimah, Tel: +971-7-2277095, Fax: +971-7-2277096. **YEMEN: (Aden)** Muala St., Tel: +967 2 222670, Fax: +967 2 222670. **(Sana'a)** Middle East Trad. Co. Ltd., P.O. Box 12363, Hayel Street, Sana'a. Tel: +967-1-204201, Fax: +967-1-204204. **(Taiz)** Middle East Trading Co. (METCO), 5th Flr. Hayel Saeed Anam Bldg, Al-Mugamma St. Taiz, Yemen, Tel: +967-4-213455, Fax: +967-4-219869.