

This Owner's Manual is provided and hosted by [Appliance Factory Parts](#).



# Weber 1500064 Owner's Manual

[Shop genuine replacement parts for Weber 1500064](#)



[Find Your Weber Grill Parts - Select From 2037 Models](#)

----- Manual continues below -----

# MASTER-TOUCH

ASSEMBLY GUIDE  
GUÍA DE MONTAJE  
GUIDE DE MONTAGE



Read the owner's guide before using the barbecue.

Lisez le guide d'utilisation avant d'utiliser le barbecue.

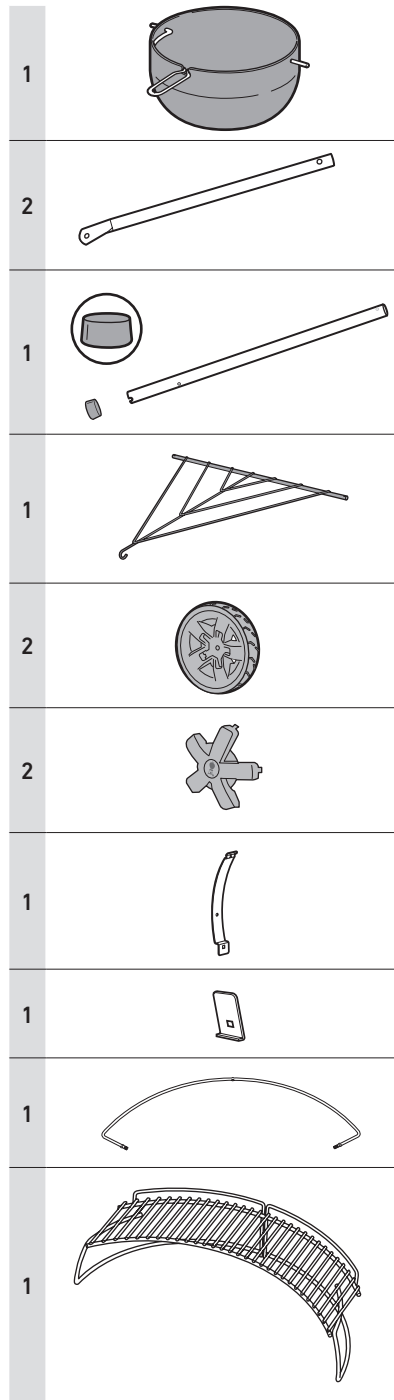
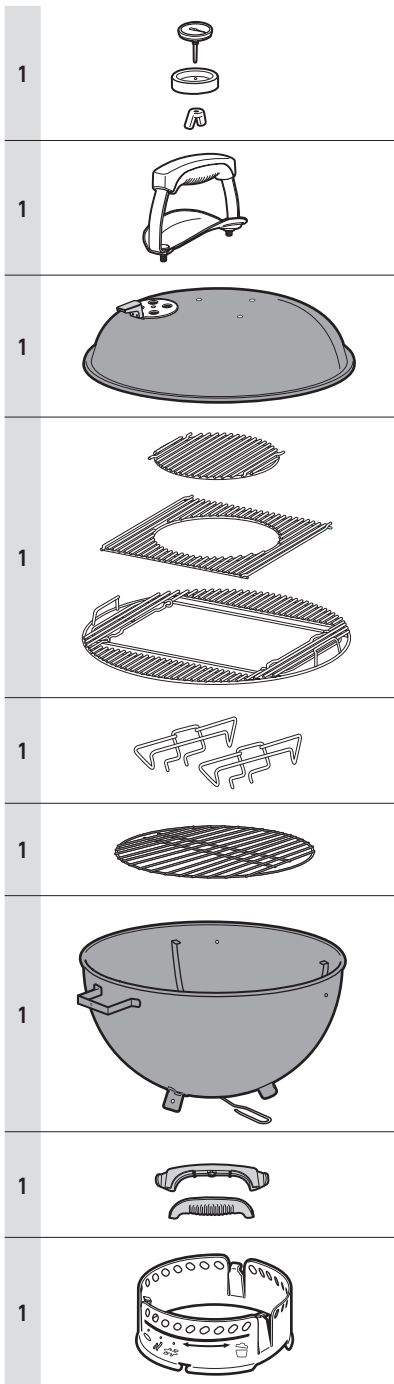
Bitte lesen Sie das Benutzerhandbuch, bevor Sie den Grill verwenden.



**8650693**

04/24/23

enUS / esMX / frCA



US TOOLS INCLUDED:

esMX HERRAMIENTAS INCLUIDAS:

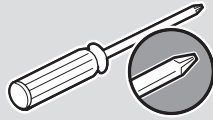
frCA OUTILS INCLUS :



US TOOLS REQUIRED:

esMX HERRAMIENTAS NECESARIAS:

frCA OUTILS NÉCESSAIRES:



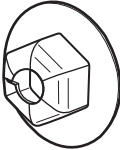
2



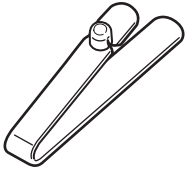
3



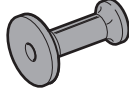
2



3



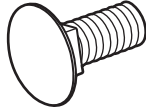
2



7



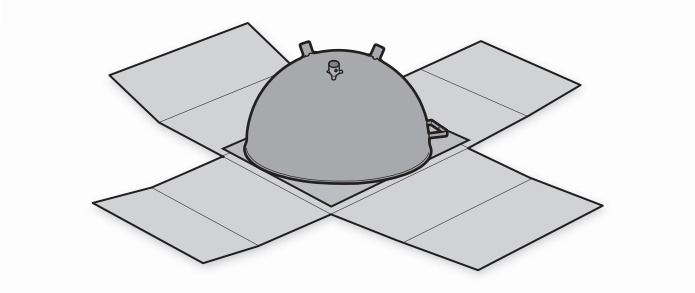
1



**US** ⚠ Assemble grill on a flat, level, and soft surface.

**esMX** ⚠ Arme el asador sobre una superficie llana, nivelada y lisa.

**frCA** ⚠ Assemblez le barbecue sur une surface plane souple de niveau.

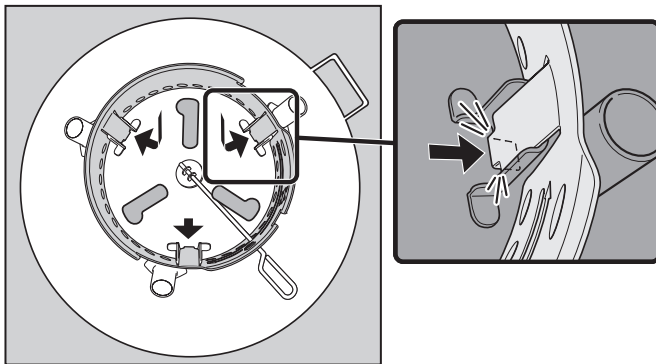
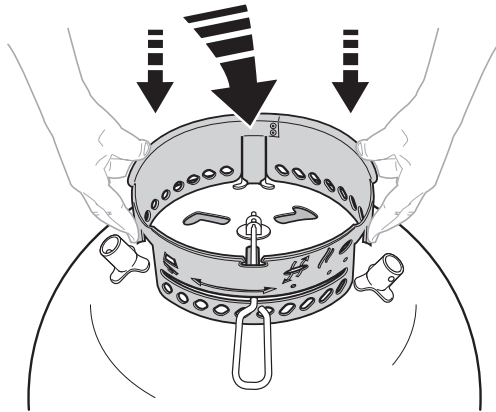
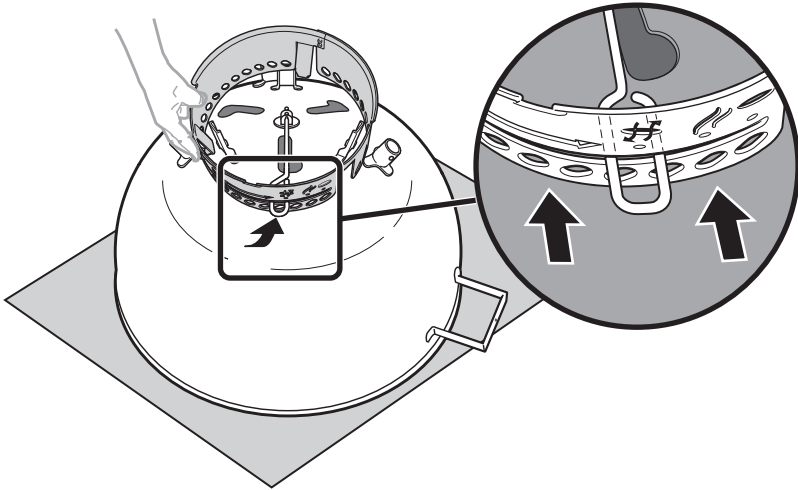


**US** Download the free BILT app for 3D step-by-step instructions.

**esMX** Descargue gratis la app BILT para recibir instrucciones paso a paso en 3D.

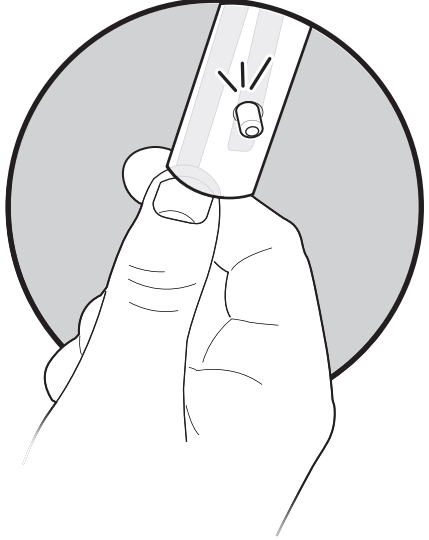
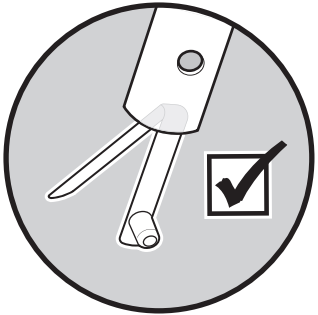
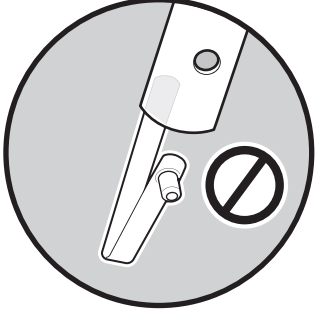
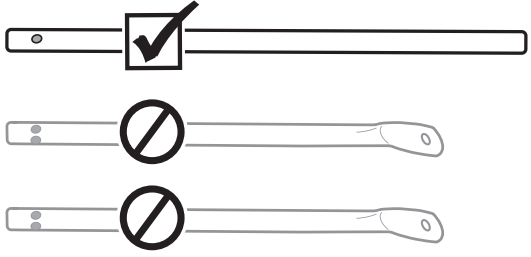
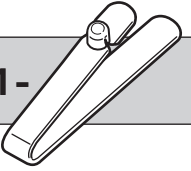
**frCA** Téléchargez l'appli gratuite BILT qui vous expliquera le montage étape par étape en 3D.

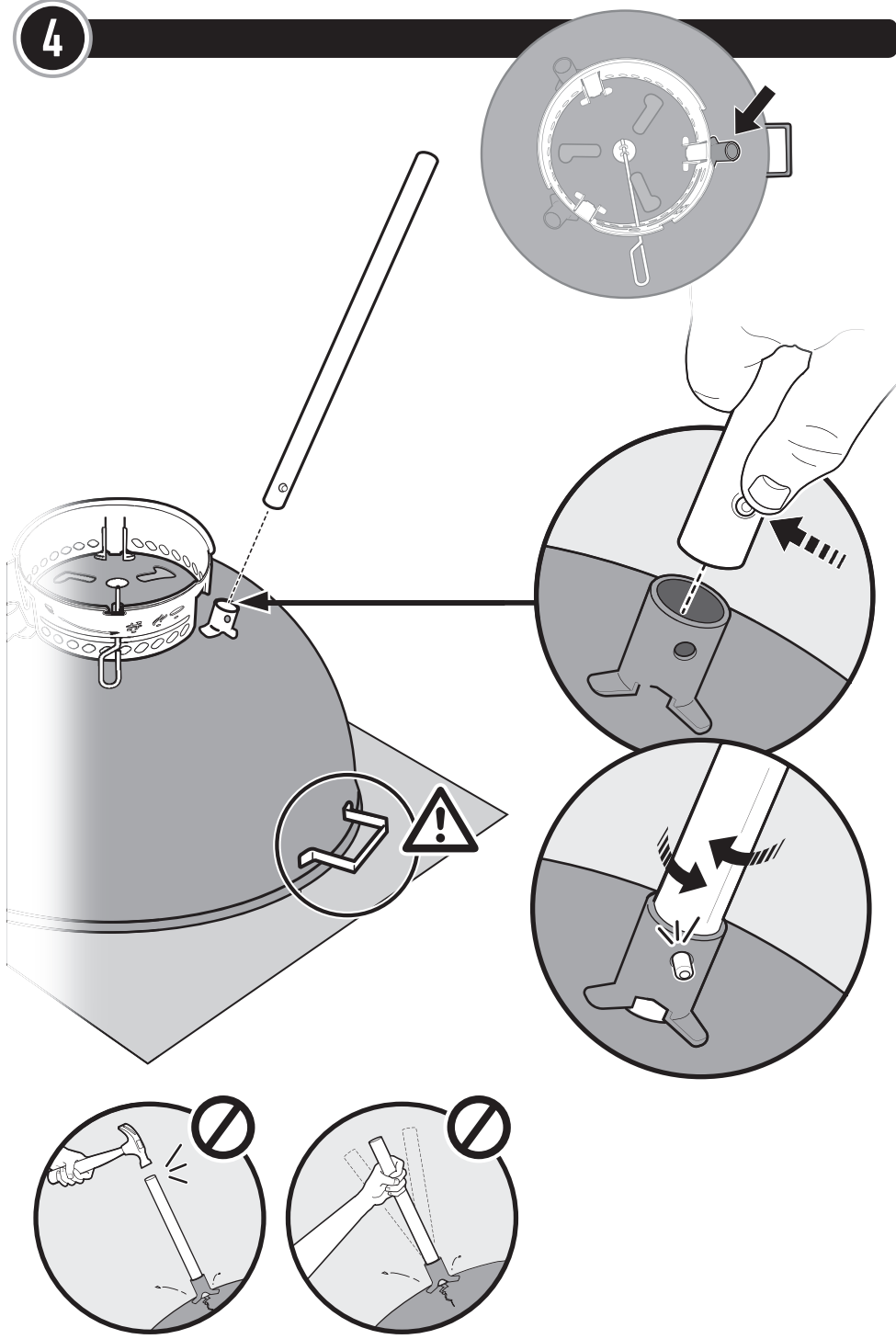
2



3

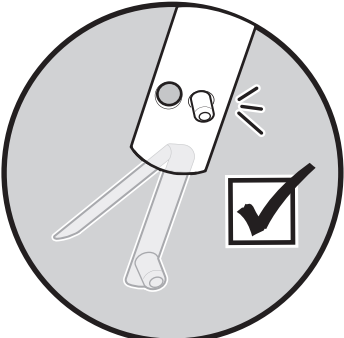
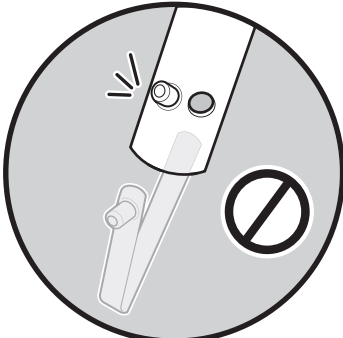
1-



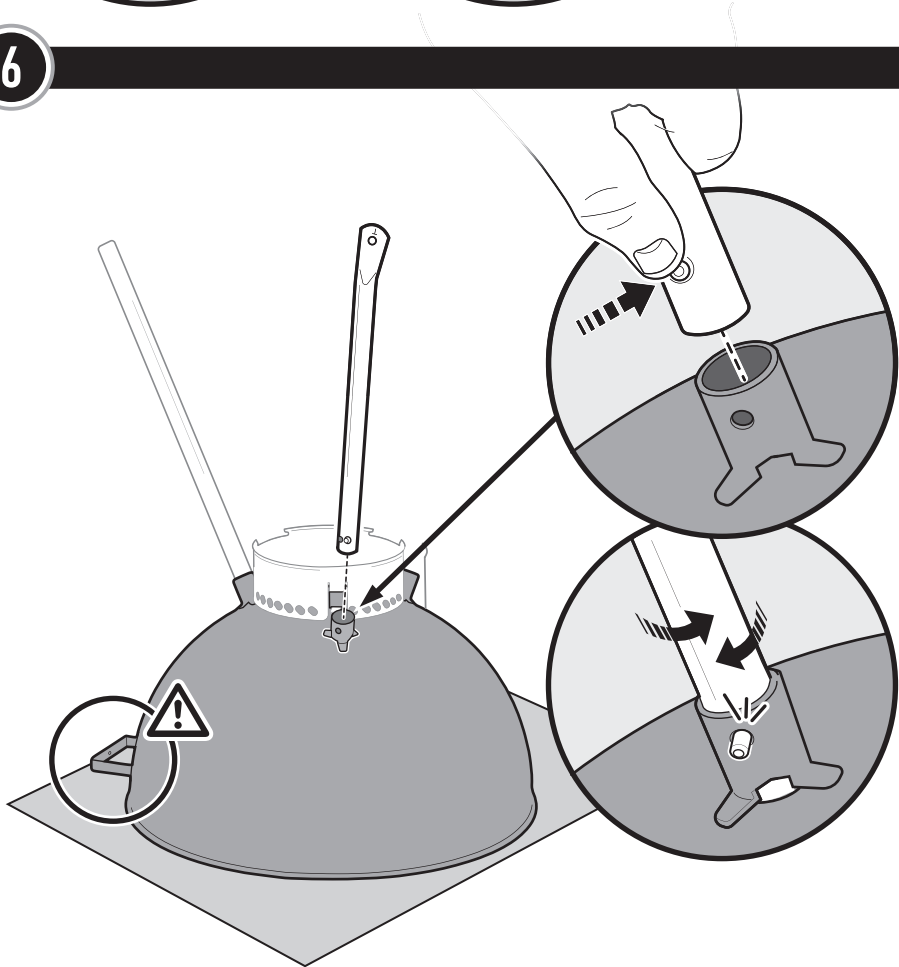




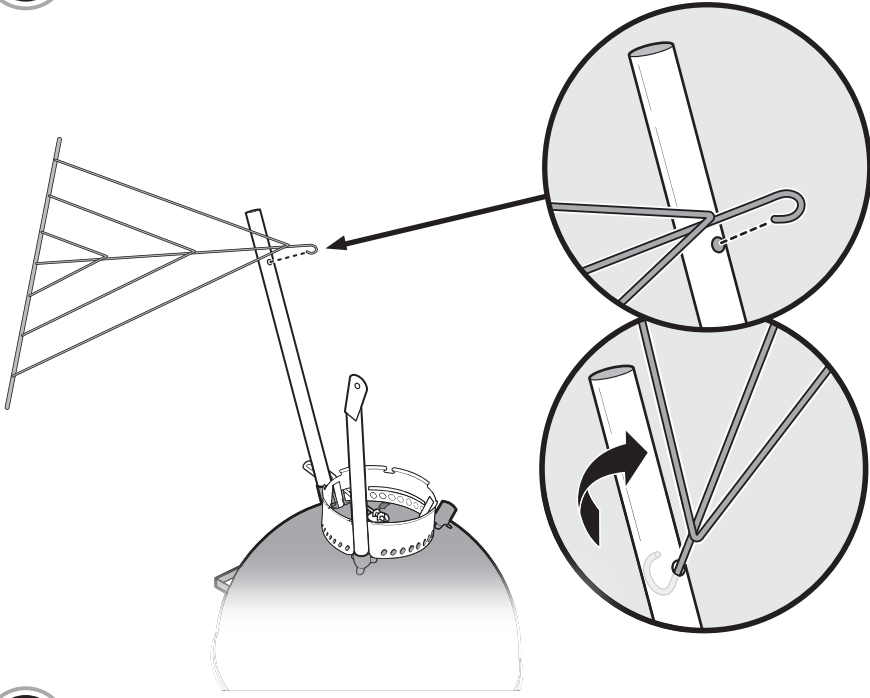
5 1-



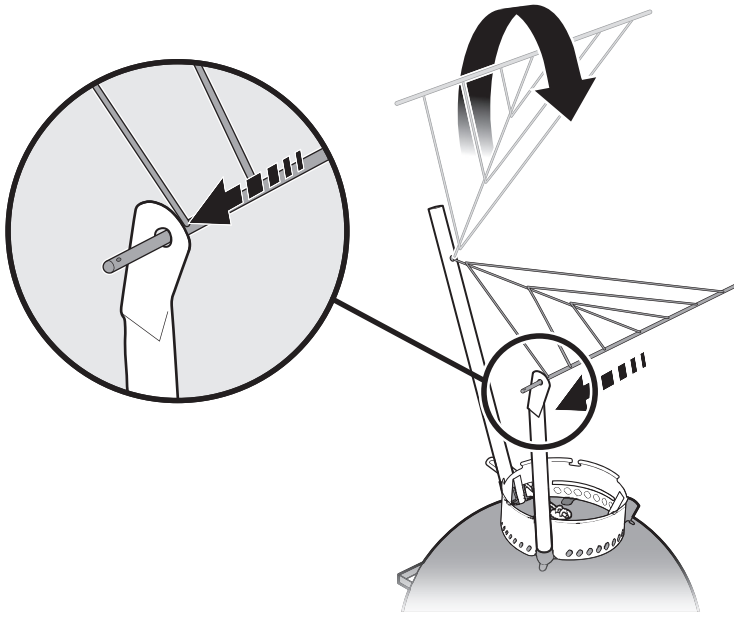
6



7

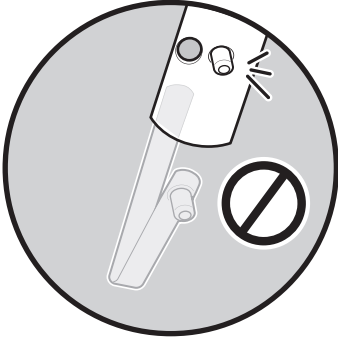
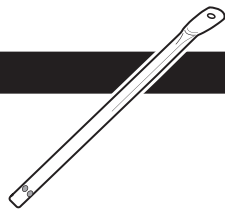
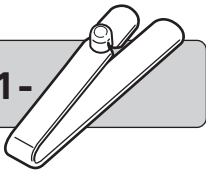


8

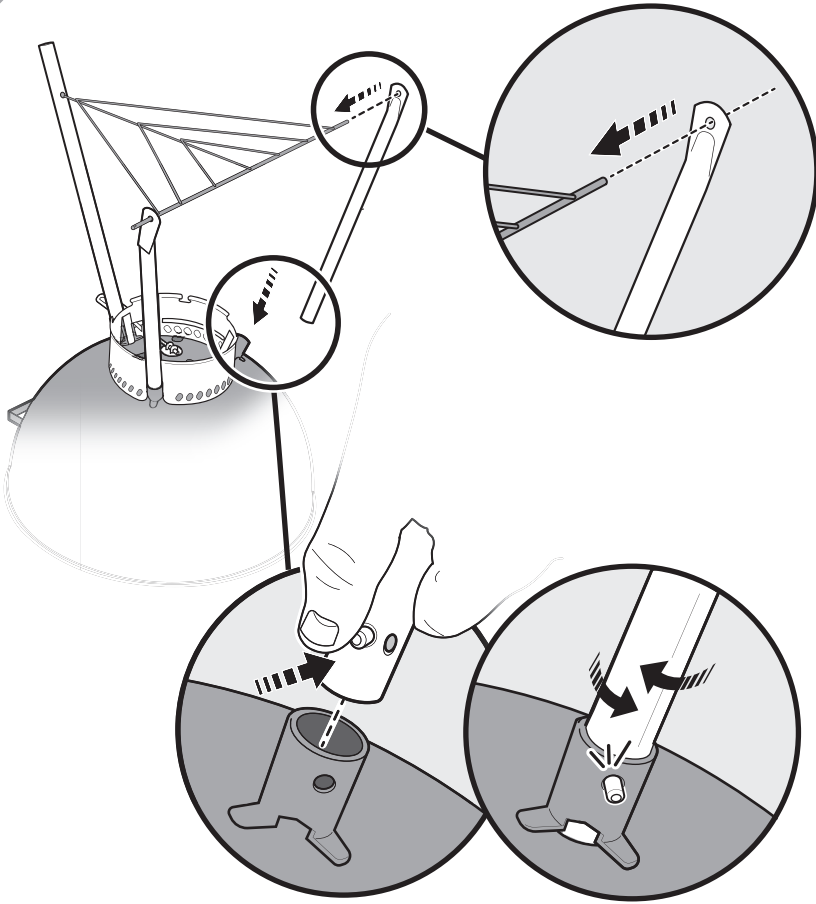


9

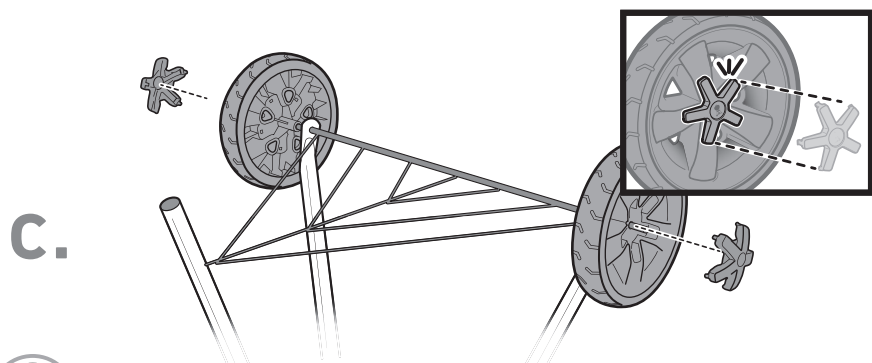
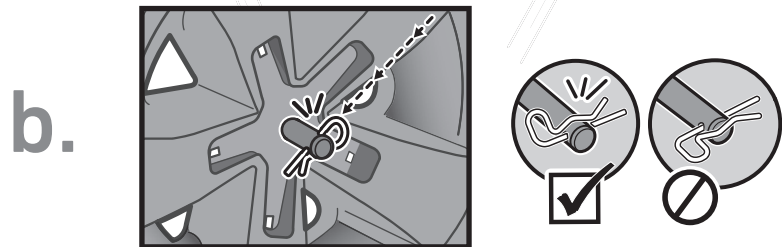
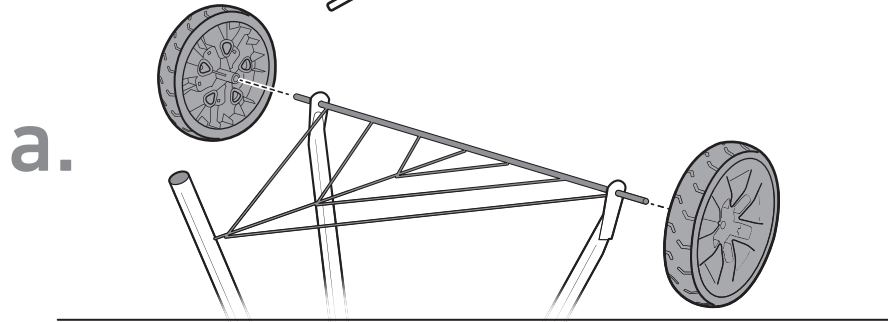
1-



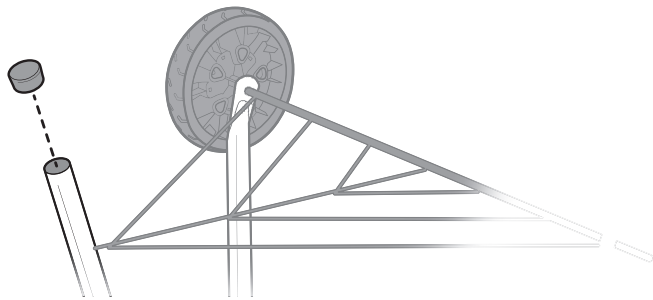
10



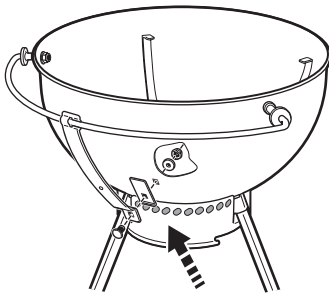
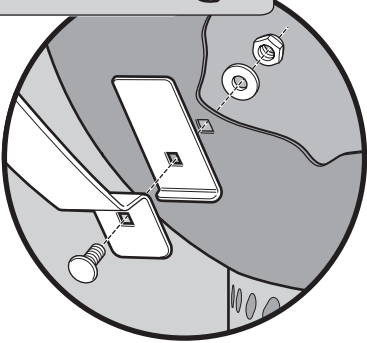
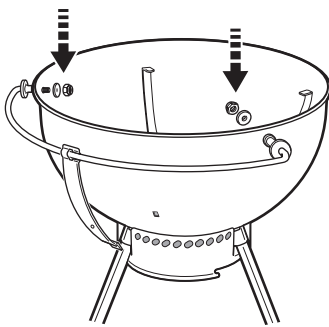
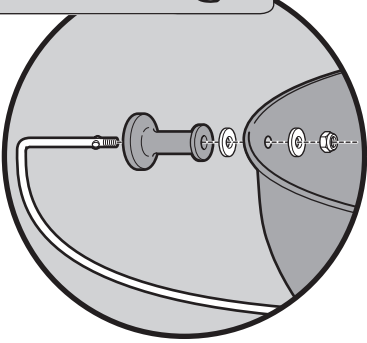
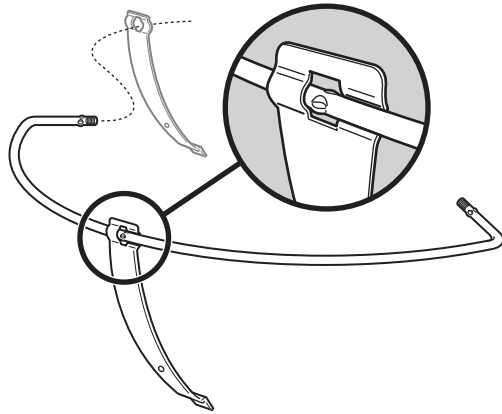
**11** 2-  2- 

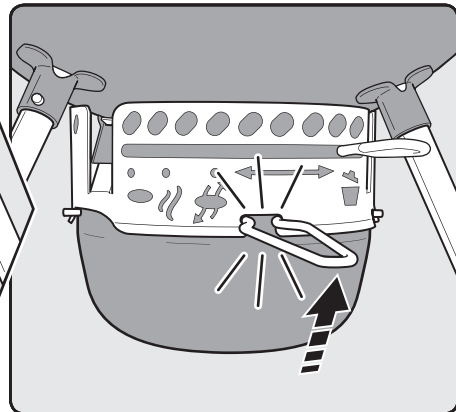
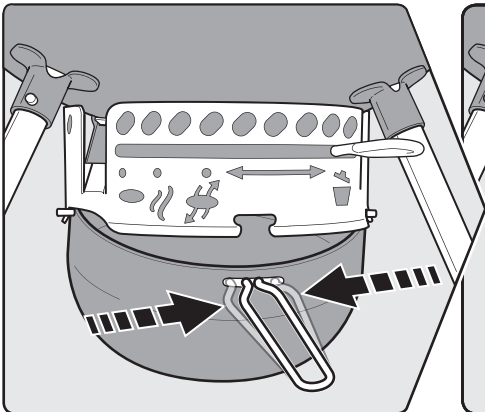
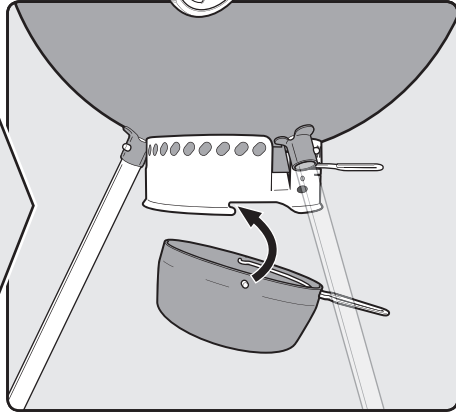
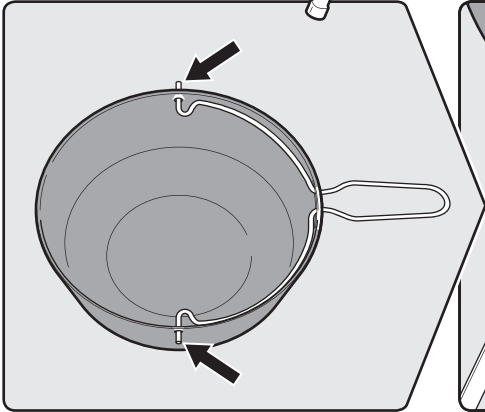
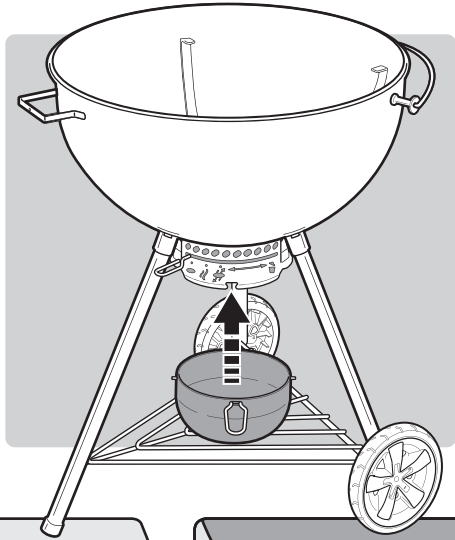


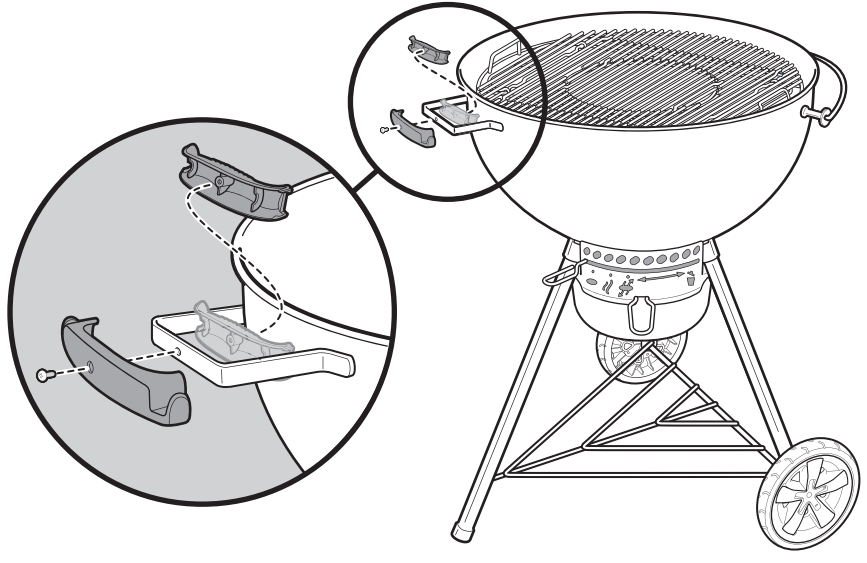
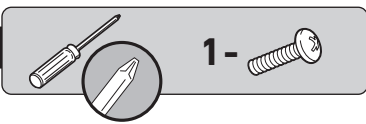
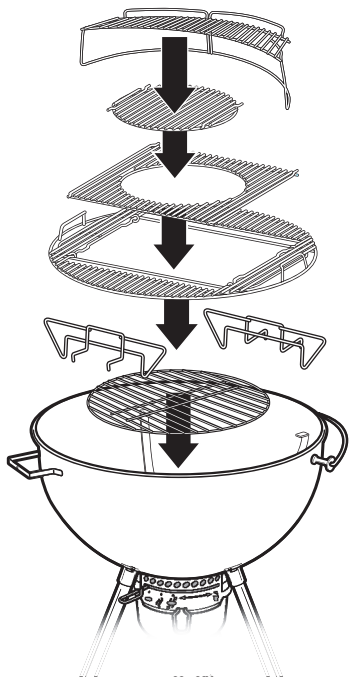
**12** 1- 





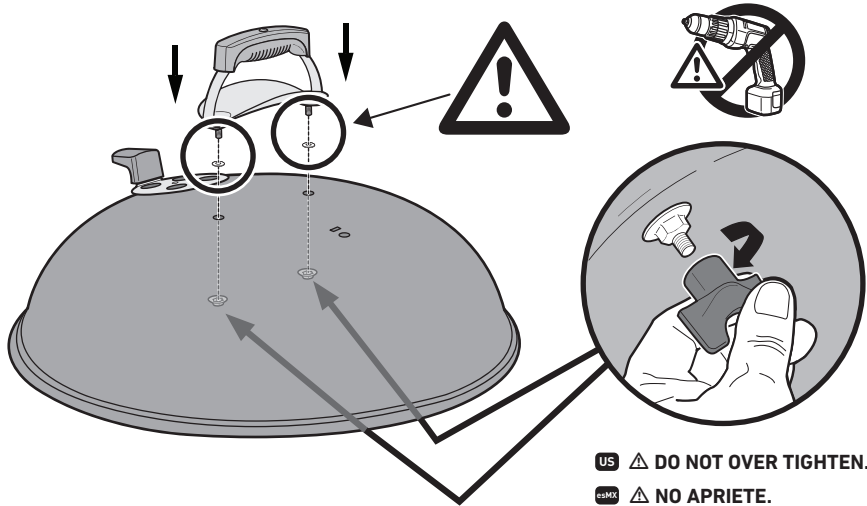
13





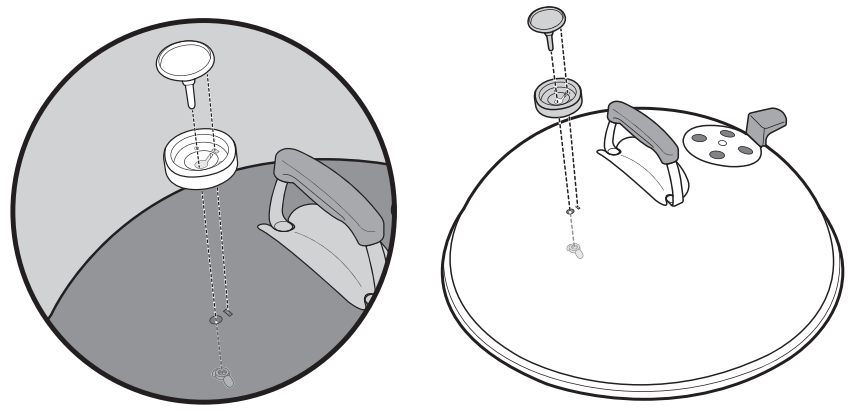


**17** 2-  2- 



US ⚠ DO NOT OVER TIGHTEN.  
 ESMX ⚠ NO APRIETE.  
 FRCA ⚠ NE PAS TROP SERRER.

**18** 1- 





- US** Make sure that all parts are assembled and hardware is fully tightened before operating the grill.
- ES/MS** Asegúrese que todas las partes estén bien montadas y que apretó totalmente todos los herrajes antes de poner en funcionamiento el asador.
- FR/CA** Veuillez à ce que toutes les pièces soient montées et que la visserie est bien serrée avant d'utiliser le barbecue.



WEBER-STEPHEN PRODUCTS LLC  
[www.weber.com](http://www.weber.com)

© 2023 Designed and engineered by Weber-Stephen Products LLC,  
1415 S. Roselle Road, Palatine, Illinois 60067 USA.