

This Owner's Manual is provided and hosted by [Appliance Factory Parts](#).



# Weber 1500014 Owner's Manual

[Shop genuine replacement parts for Weber 1500014](#)



[Find Your Weber Grill Parts - Select From 2037 Models](#)

----- Manual continues below -----

# SLATE

## GP30



## ASSEMBLY GUIDE

GUÍA DE MONTAJE | ENSEMBLE GUIDE

Scan for easy 3D instructions

**Tap. Zoom. Rotate** with official interactive instructions on the BILT app.



**BILT**®



**8652618**

11/28/23

enUS / esMX / frCA

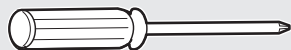


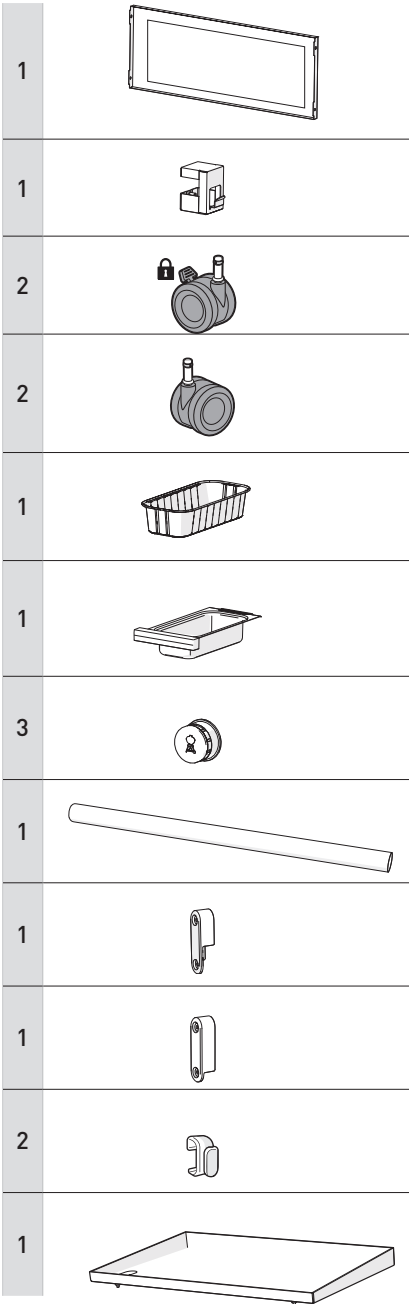
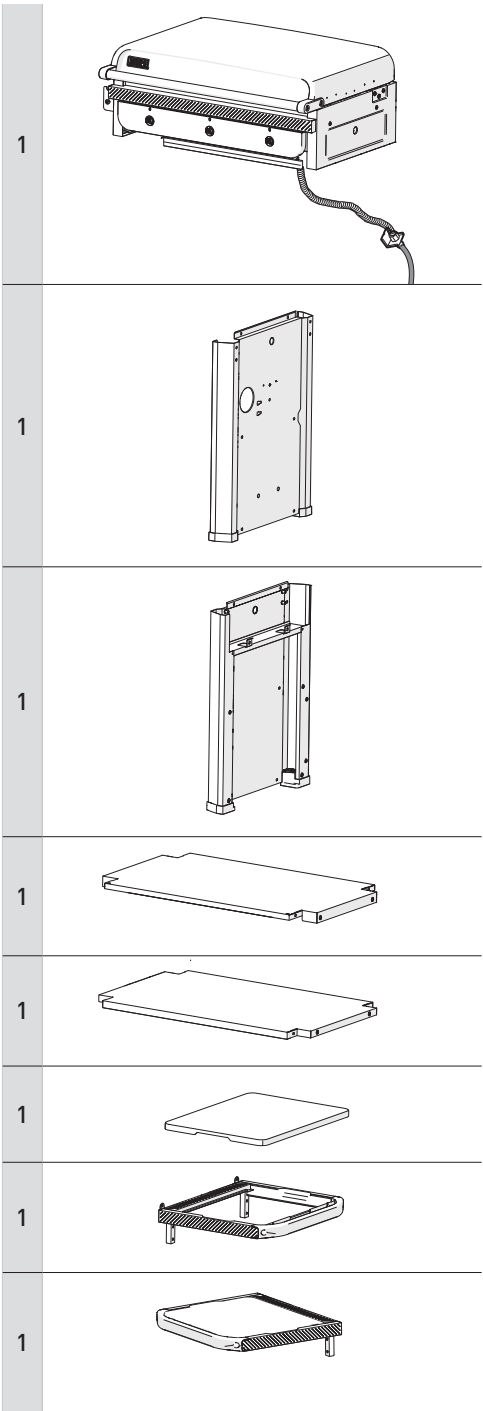
- EN**
- ⚠ Assemble grill on a flat, level, and soft surface.
  - ⚠ Remove all packaging materials and protective film before operating your grill.
  - ⚠ Do not use power tools for assembly.
  - ⚠ Two people required for assembly.
  - ⚠ There may be visual differences between illustrations and model purchased.
- 

- ES**
- ⚠ Arme el asador sobre una superficie llana, nivelada y lisa.
  - ⚠ Antes de usar el asador, retire todo el material de empaque y la película protectora.
  - ⚠ No use herramientas eléctricas para armar el asador.
  - ⚠ Se requieren dos personas para armar el asador.
  - ⚠ Puede que aprecie diferencias visuales entre las ilustraciones y el modelo adquirido.
- 

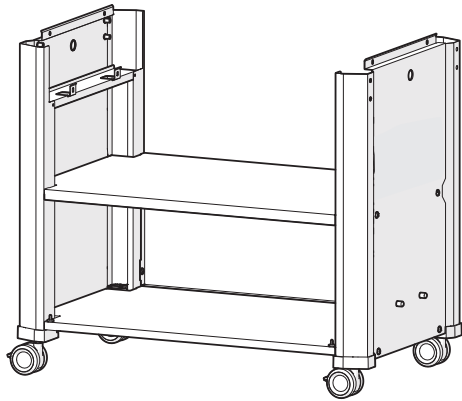
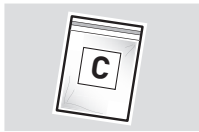
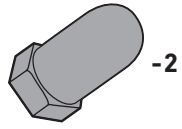
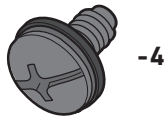
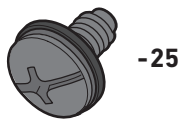
- FC**
- ⚠ Assemblez le barbecue sur une surface plane, à niveau et souple.
  - ⚠ Retirez tout l'emballage et le film protecteur avant d'allumer votre barbecue.
  - ⚠ N'utilisez pas d'outil électrique pour assembler le barbecue.
  - ⚠ Il faut deux personnes pour assembler le barbecue.
  - ⚠ Le modèle de barbecue que vous avez acheté peut différer des illustrations.

**TOOLS REQUIRED:**  
**HERRAMIENTAS NECESARIAS:**  
**OUTILS NÉCESSAIRES :**



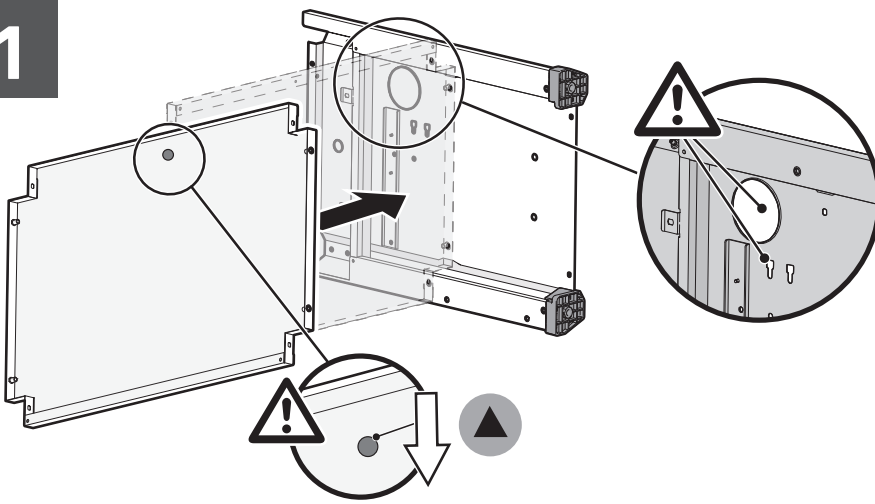






- △ Assemble grill on a flat, level, and soft surface.
- △ Arme el asador sobre una superficie llana, nivelada y lisa.
- △ Assemblez le barbecue sur une surface plane, à niveau et souple.

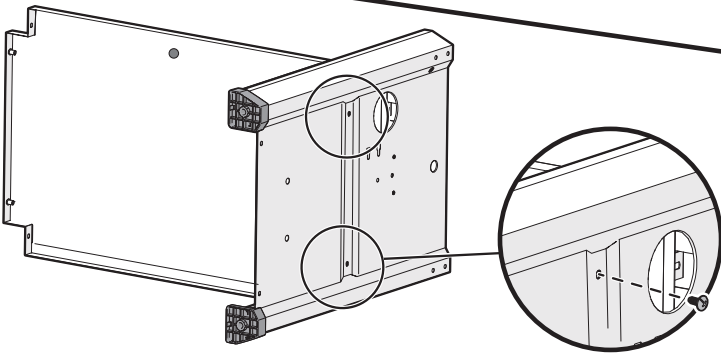
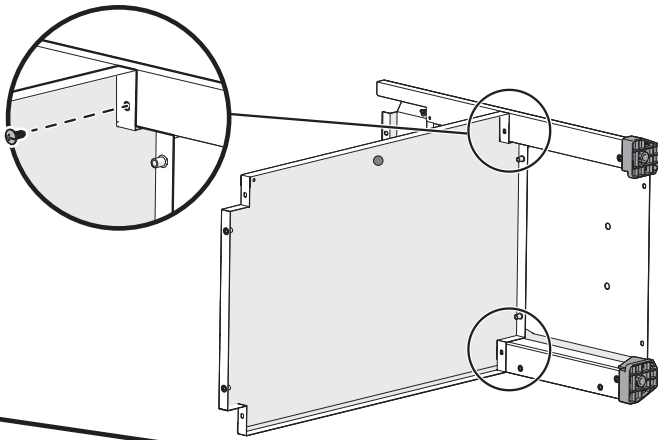
1



2

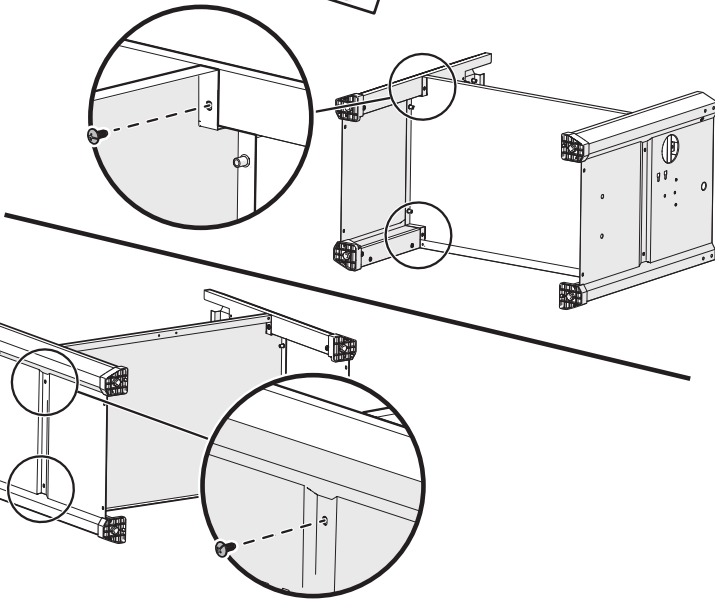


- 4



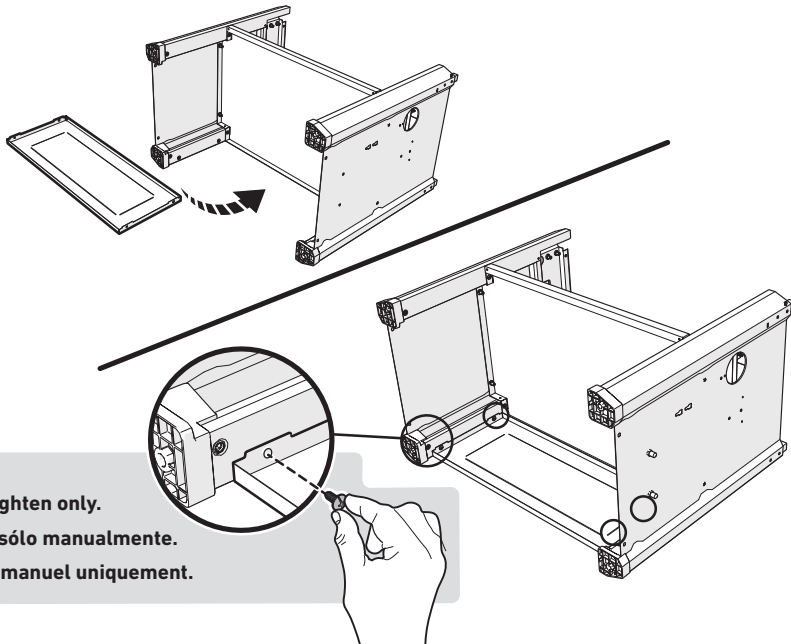
3


- 4



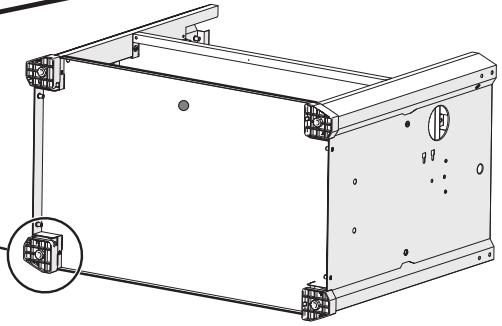
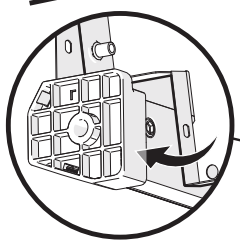
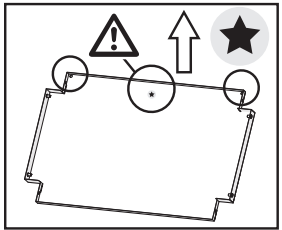
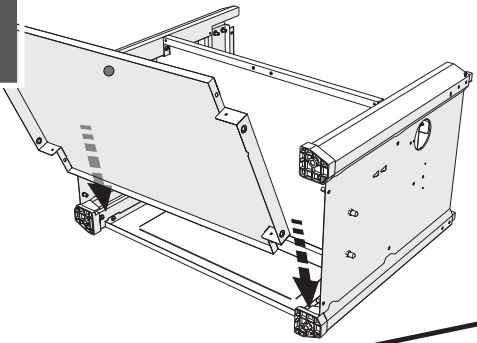
4

- 4



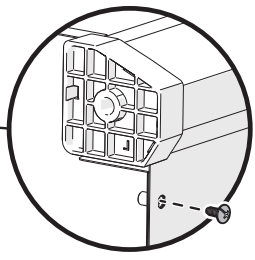
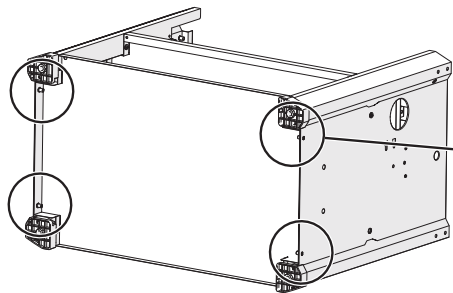
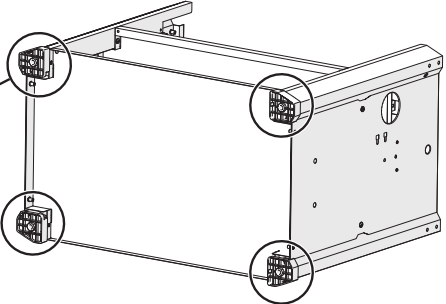
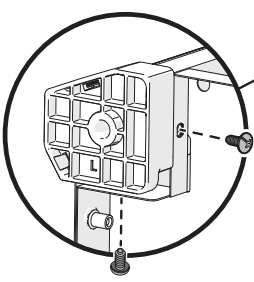
 Finger tighten only.  
Apretar sólo manualmente.  
Serrage manuel uniquement.

5



6

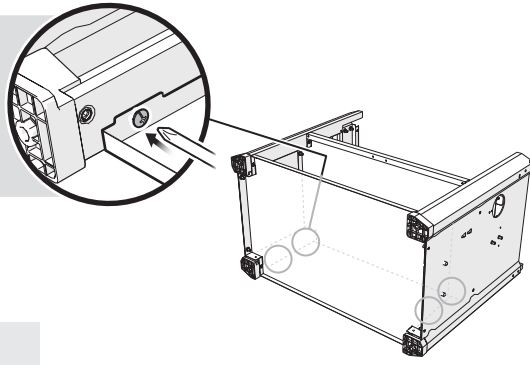
 - 12



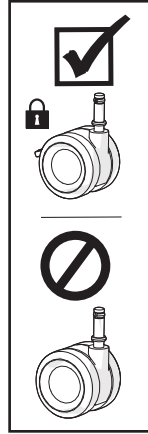
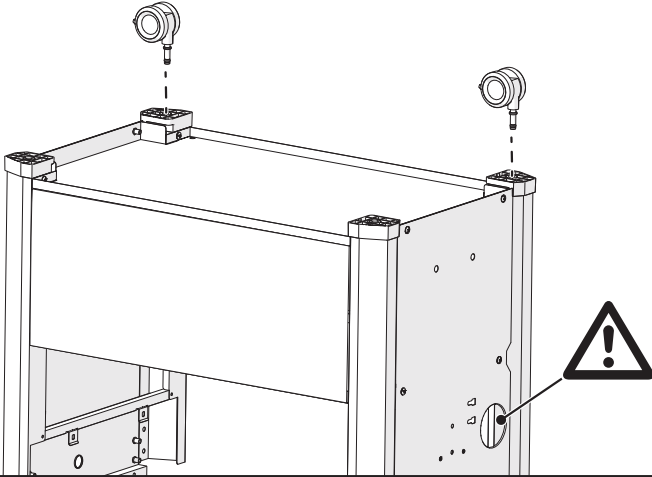
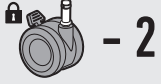
7



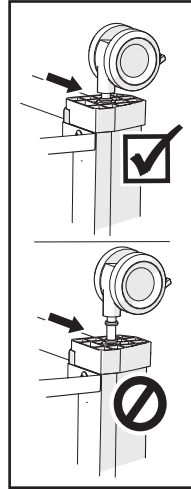
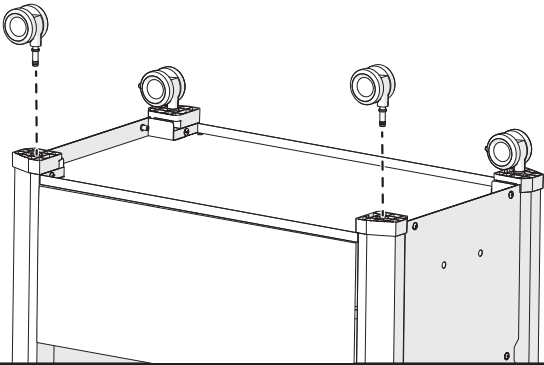
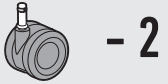
Fully tighten.  
Apriete por completo.  
Serrage complet.



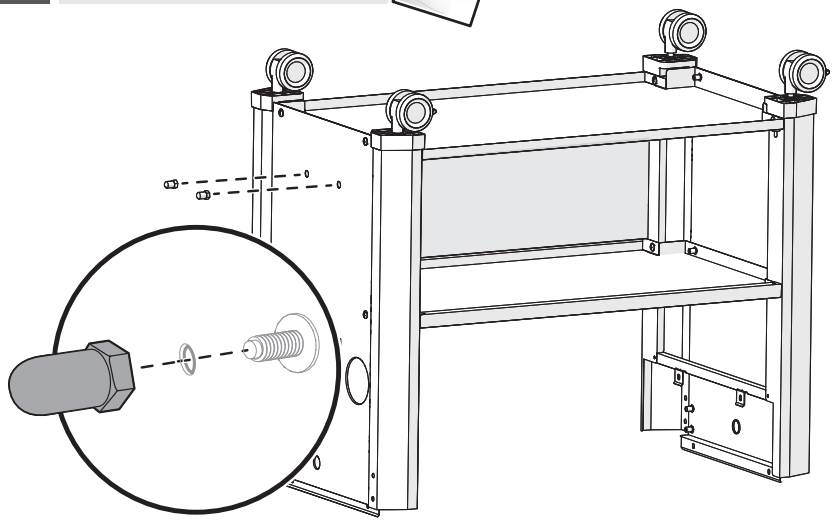
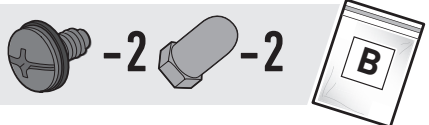
8



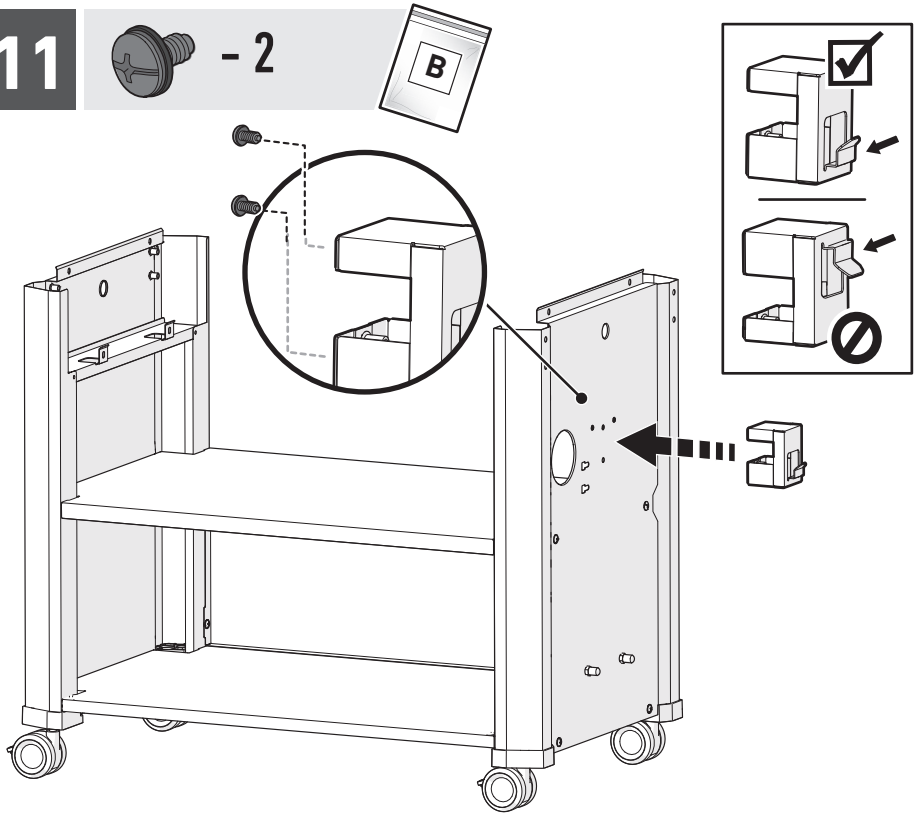
9



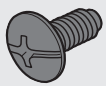
10



11

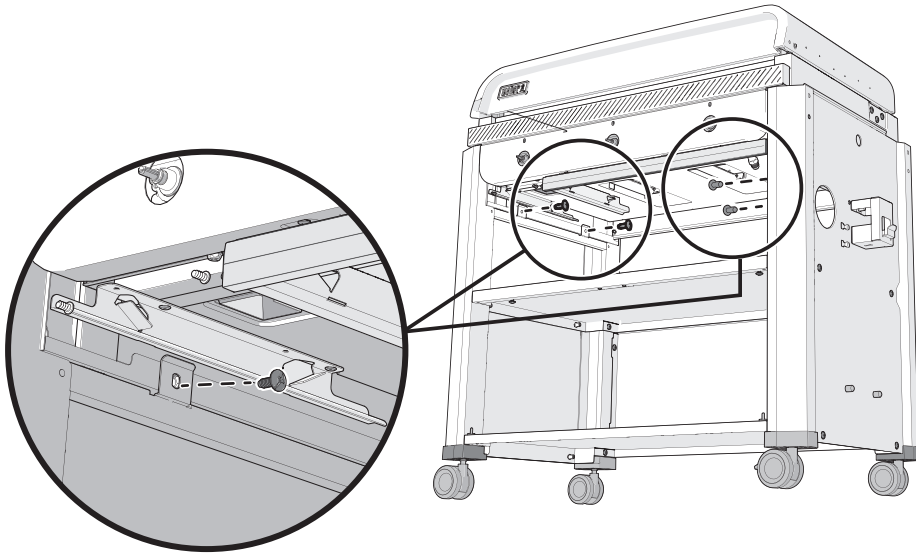
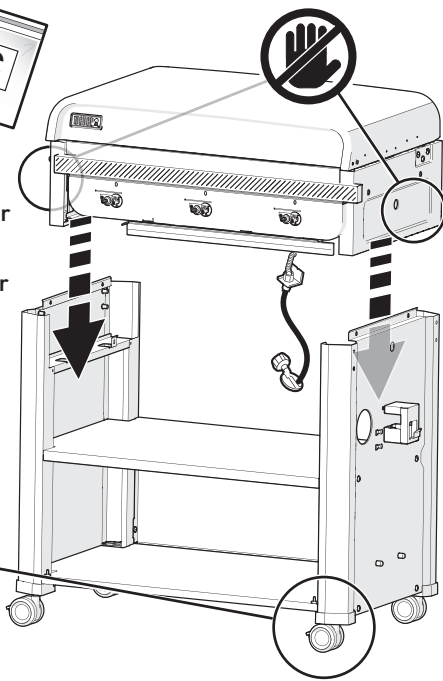
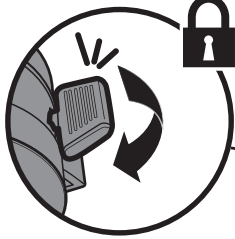


12

 - 4



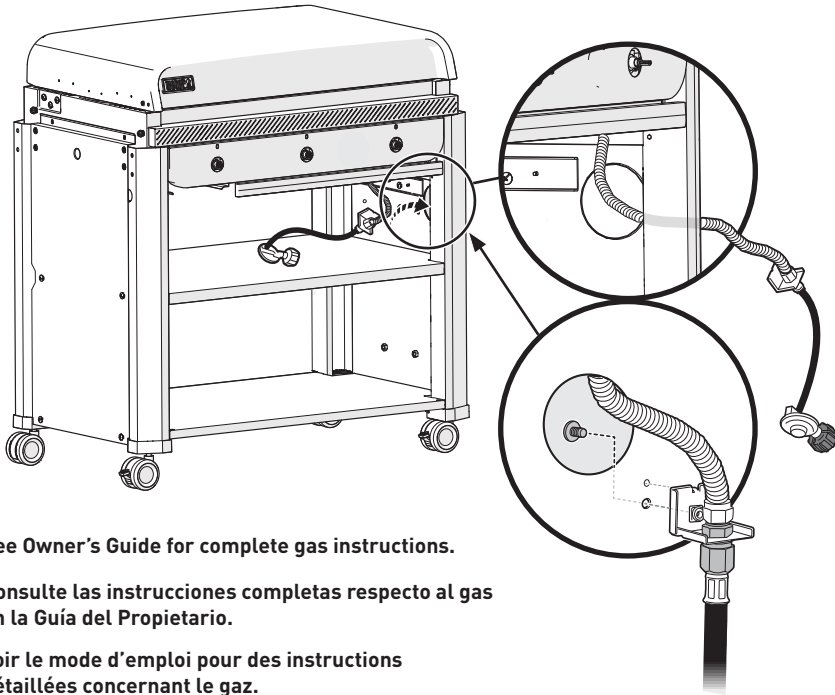
- ⚠ Two people required for assembly.
- ⚠ Se requieren dos personas para armar el asador.
- ⚠ Il faut deux personnes pour assembler le barbecue.



13



- 1



See Owner's Guide for complete gas instructions.

Consulte las instrucciones completas respecto al gas en la Guía del Propietario.

Voir le mode d'emploi pour des instructions détaillées concernant le gaz.



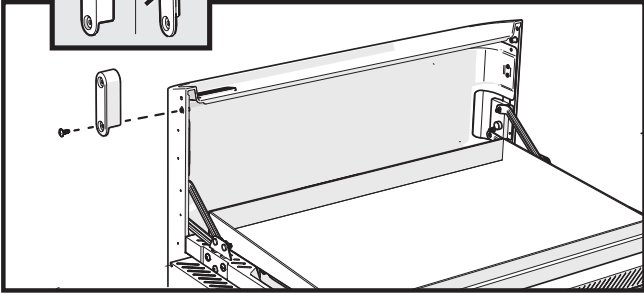
14



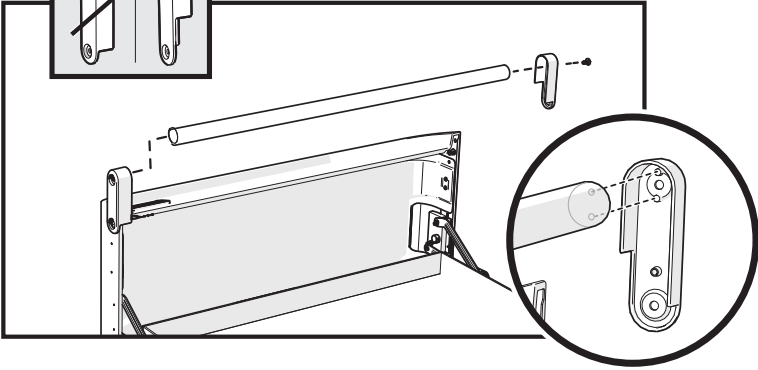
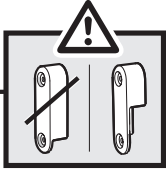
- 4



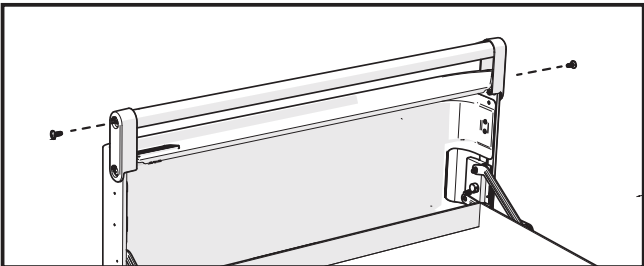
a.



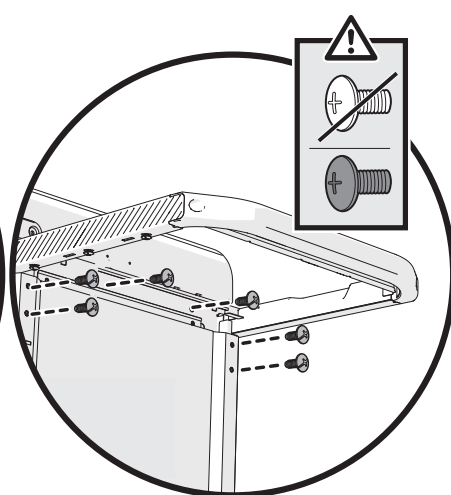
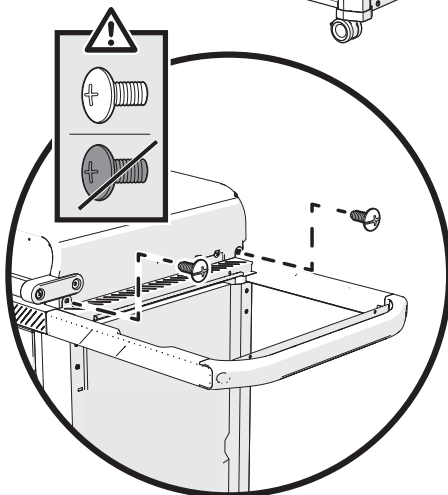
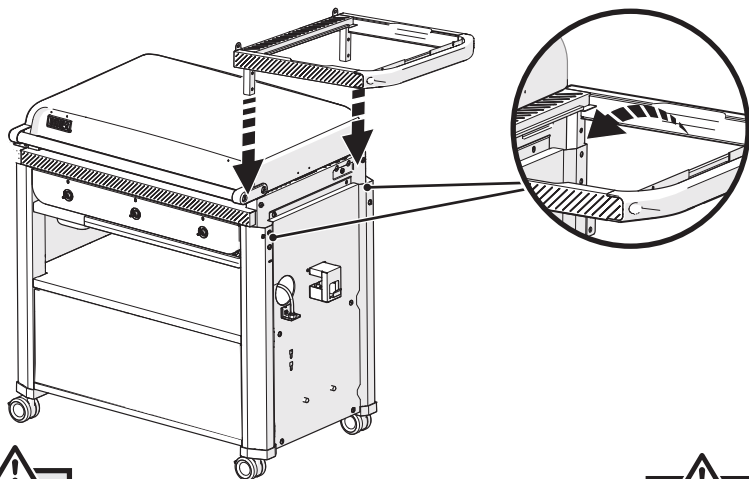
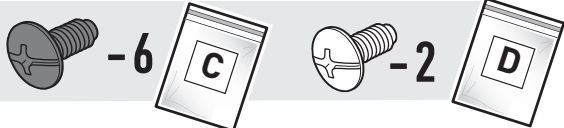
b.



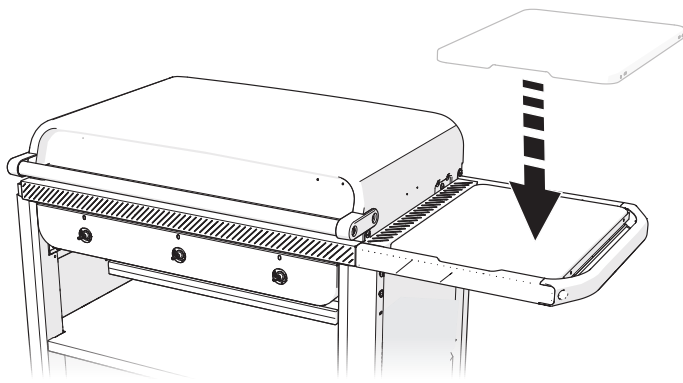
c.



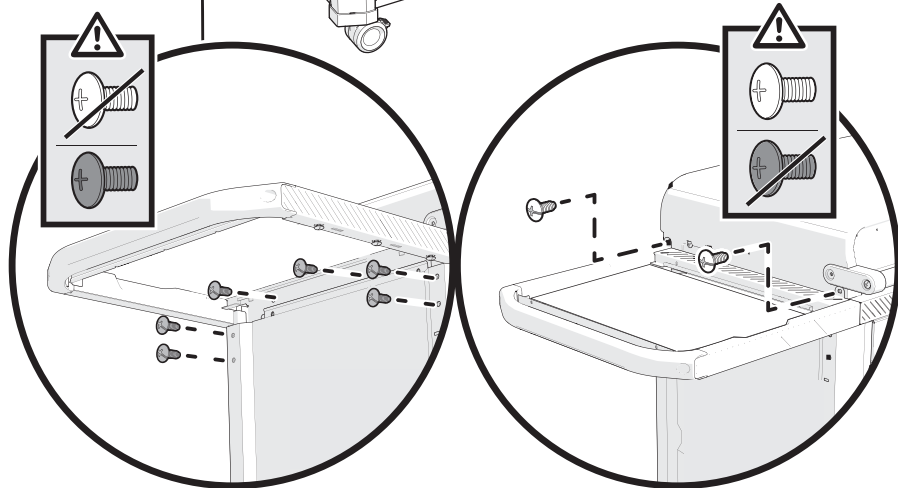
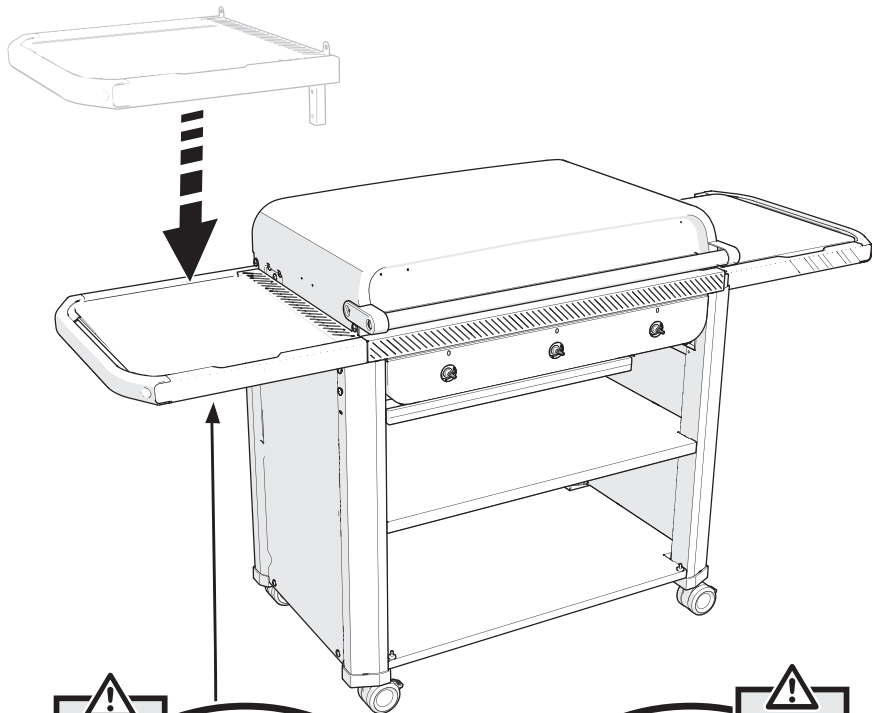
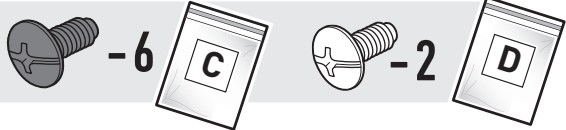
15



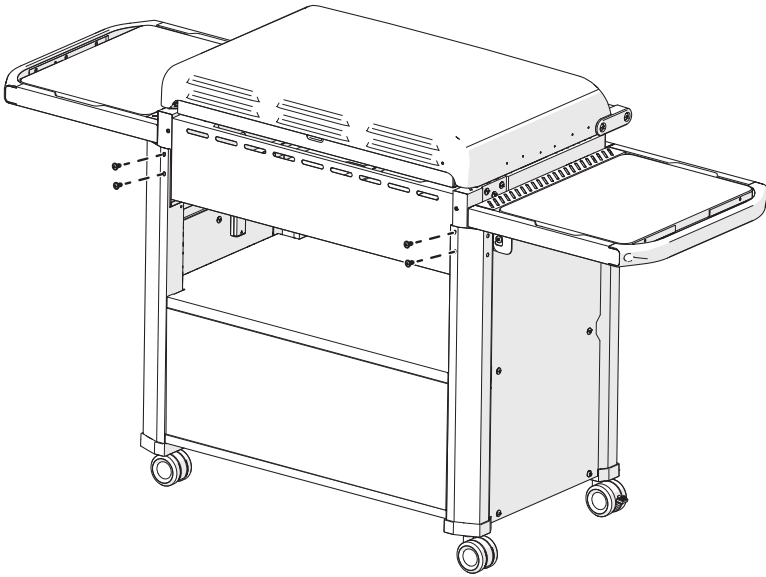
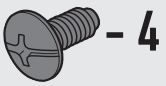
16



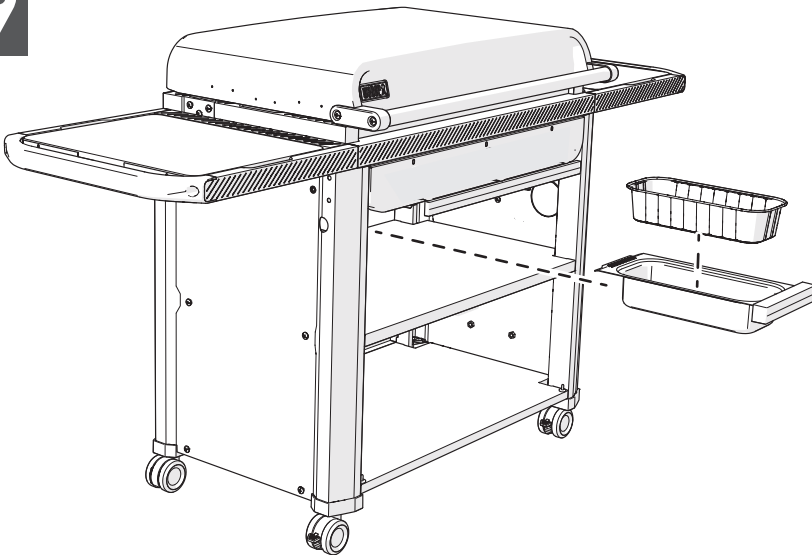
17



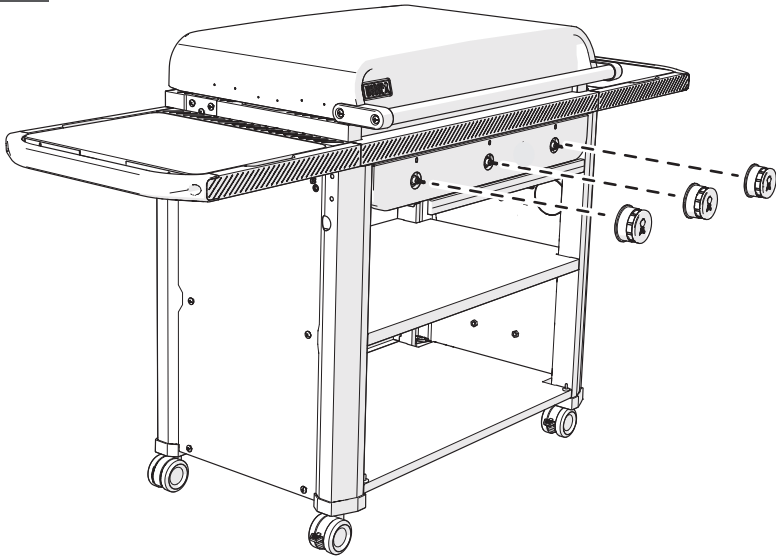
18



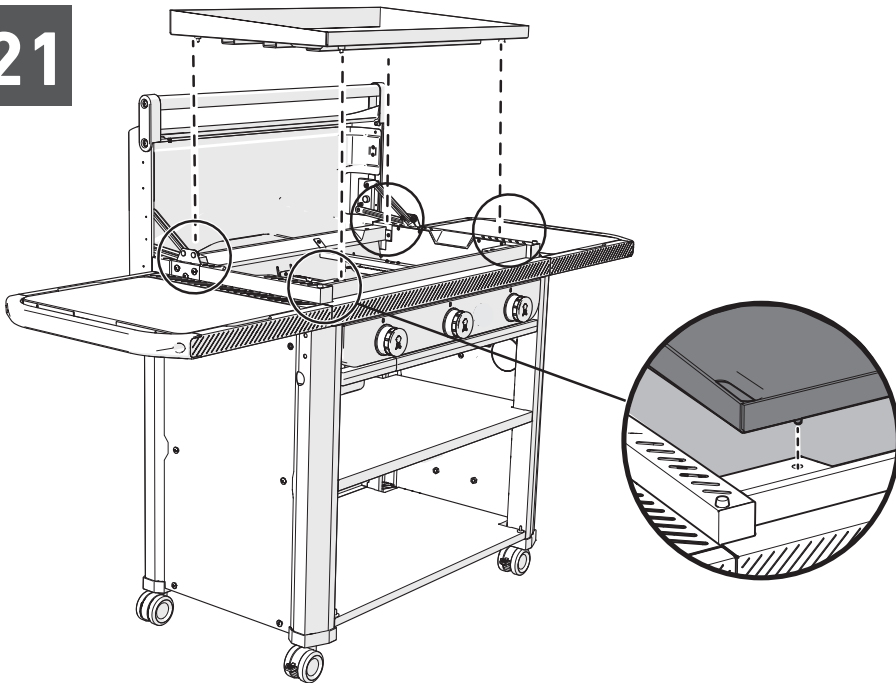
19



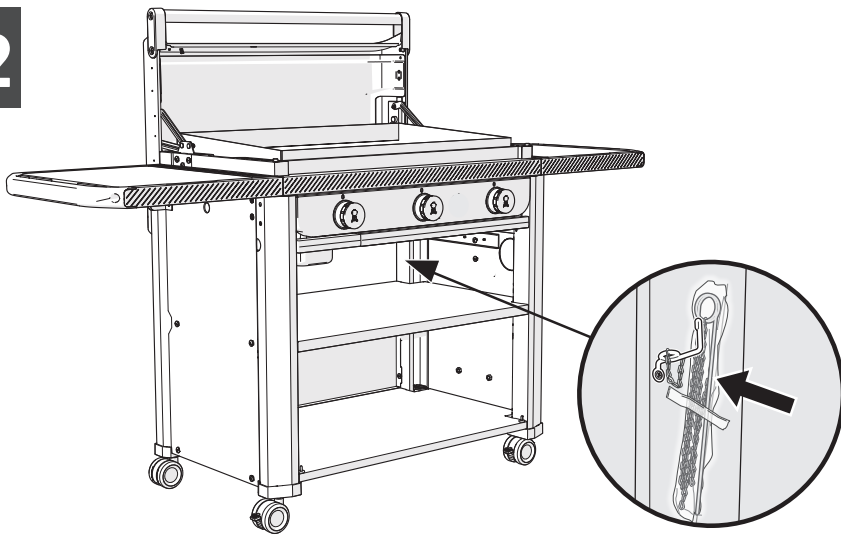
20



21



22

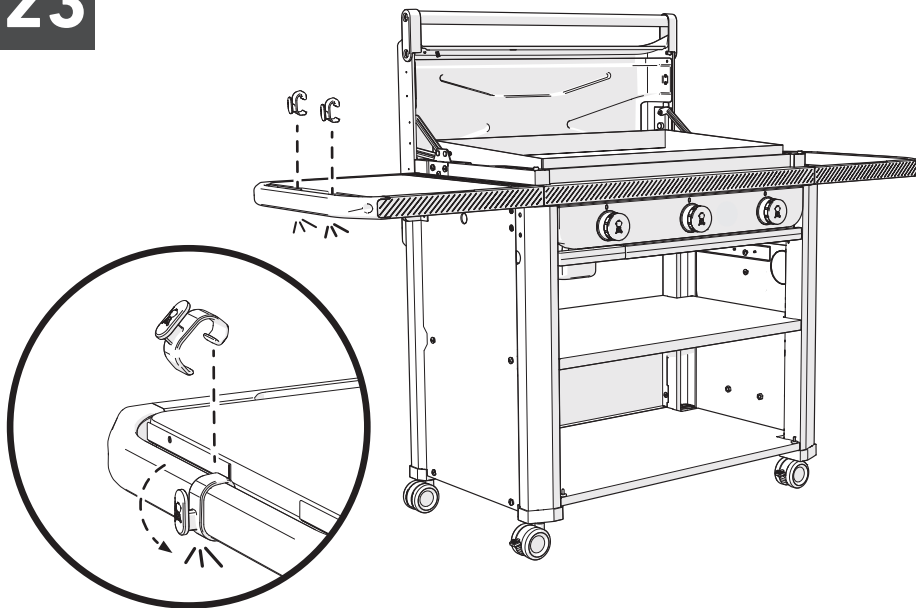


*For select models only.  
Refer to the  
Troubleshooting section  
of your Owner's Guide for  
match lighting instructions.*

*Solo para modelos seleccionados.  
Consulte la sección "Resolución  
de problemas" de la guía del  
propietario para más información  
sobre el encendido con un cerillo.*

*Seulement pour certains  
modèles.  
Reportez-vous à la section  
Dépannage du manuel  
du propriétaire pour les  
instructions d'allumage avec  
des allumettes.*

23

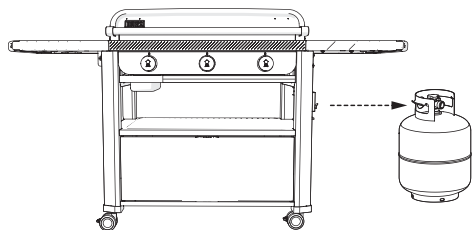


Remove the Griddle (and LP tank when applicable) to reduce weight when lifting your grill. Follow gas connection instructions in your owner's manual.

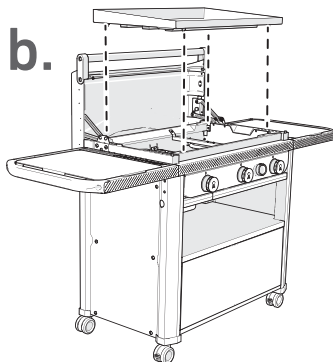
Retire la plancha (y el tanque de gas LP, si procede) para reducir el peso al levantar el asador. Siga las instrucciones de conexión del suministro de gas descritas en el manual del usuario.

Retirez la plancha (et la bouteille de propane liquide le cas échéant) pour réduire le poids lorsque vous soulevez votre barbecue. Suivez les directives de raccordement au gaz de votre manuel du propriétaire.

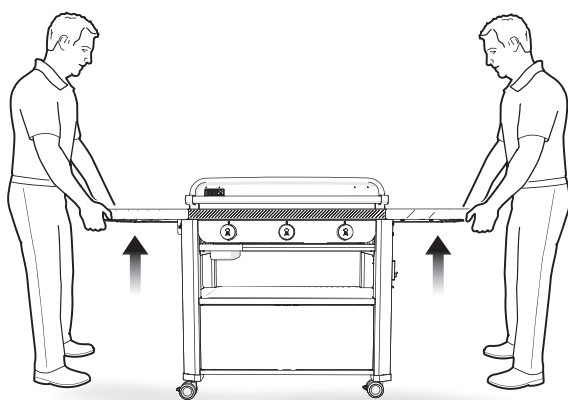
a.



b.



c.



Grills are compatible with Weber Works accessory products.

Asadores compatibles con accesorios Weber Works.

Les barbecues sont compatibles avec les accessoires Weber Works.

Lined writing area consisting of 30 horizontal lines.



- ⚠ Make sure all parts are assembled and all hardware is tightened before operating your grill.
- ⚠ Antes de usar el asador, asegúrese de que todas las partes estén armadas y apretadas.
- ⚠ Assurez-vous que toutes les pièces sont assemblées et que tous les éléments de fixation sont bien serrés avant d'utiliser votre barbecue.

## REGISTER TODAY.

Register your grill to receive exclusive WEBER content that is sure to make you the ultimate backyard hero.

## REGÍSTRATE HOY.

Registra tu asador y recibe contenidos WEBER exclusivos que seguro te convertirán en el héroe definitivo de cualquier reunión.

## ENREGISTREZ-LE AUJOURD'HUI.

Enregistrez votre barbecue pour recevoir du contenu WEBER exclusif qui fera de vous le maître incontesté de la cuisson à l'extérieur.



U.S./EE. UU./États-Unis:  
1-800-446-1071



Mexico/México/Mexique :  
01 800 0093237



Canada/Canadá/Canada :  
1-800-446-1071