

This Owner's Manual is provided and hosted by [Appliance Factory Parts](#).



Weber 38400001 Owner's Manual

[Shop genuine replacement parts for Weber 38400001](#)



[Find Your Weber Grill Parts - Select From 2037 Models](#)

----- Manual continues below -----

GENESIS



E-335 • S-335 • SE-S-335 • SP-E-335
E-435 • S-435 • SL-S-435

Manual del propietario (gas LP)



REGÍSTRATE HOY

Registra tu asador de gas y recibe contenidos especiales que te permitirán convertirte en el héroe definitivo de cualquier reunión.

Escanee el código QR o regístrese en línea en weber.registria.com

¿Necesitas ayuda? Visite photoregister.com/help o envíe un mensaje de texto HELP al 71403

Guarde este manual del propietario para poder consultarlo en el futuro, léalo íntegramente y, si tiene alguna duda, póngase en contacto con nosotros hoy mismo.

52982

100622
esMX

Información importante sobre seguridad

Los avisos encabezados por las palabras **PELIGRO**, **ADVERTENCIA** y **PRECAUCIÓN** se emplean a lo largo de este manual del propietario para resaltar información crítica e importante. Lea y respete tales avisos para garantizar la seguridad durante el uso y evitar posibles daños materiales. Dichos avisos se describen a continuación.

- ⚠ **PELIGRO:** Indica una situación peligrosa que, de no evitarse, *provocará muertes o lesiones graves*.
- ⚠ **ADVERTENCIA:** Indica una situación peligrosa que, de no evitarse, *puede provocar muertes o lesiones graves*.
- ⚠ **PRECAUCIÓN:** Indica una situación peligrosa que, de no evitarse, *puede provocar lesiones leves o moderadas*.

⚠ PELIGRO

Si percibe olor a gas:

- Interrumpa el suministro de gas al aparato (asador).
- Extinga las llamas abiertas.
- Abra la tapa.
- Si el olor no desaparece, manténgase alejado del aparato (asador) y avise inmediatamente a su proveedor de gas o el departamento de bomberos.

⚠ ADVERTENCIA

- No guarde ni use gasolina u otros líquidos o vapores inflamables cerca de este aparato (asador) o cualquier otro.
- Evite guardar cilindros (tanques) de LP no conectados para su uso cerca de este aparato (asador) o cualquier otro.

SOLO APTO PARA EL USO AL AIRE LIBRE.

LEA LAS INSTRUCCIONES ANTES DE USAR EL APARATO (ASADOR).

AVISO PARA EL INSTALADOR: Entregue estas instrucciones al consumidor.

AVISO PARA EL CONSUMIDOR: Guarde estas instrucciones para poder consultarlas en el futuro.

Instalación y armado

- ⚠ **PELIGRO:** Este asador no ha sido diseñado para su instalación en el interior o encima de vehículos o embarcaciones recreativas.
- ⚠ **ADVERTENCIA:** Se prohíbe el uso de este asador a menos que estén instaladas todas las piezas y el asador se haya armado de acuerdo con las instrucciones de armado.
- ⚠ **ADVERTENCIA:** No instale este modelo de asador en una estructura empotrada o móvil.
- ⚠ **ADVERTENCIA:** No modifique el aparato (asador). El gas butano líquido no es gas natural. La conversión o el intento de uso de gas natural en un equipo de gas propano líquido, o gas propano líquido en un equipo de gas natural, no ofrece seguridad y constituye un motivo de invalidación de la garantía.
- En Estados Unidos, la instalación debe tener lugar de acuerdo con los códigos locales en vigor o, en ausencia de códigos locales, de conformidad con las siguientes normas, según corresponda: "National Fuel Gas Code, ANSI Z223.1/NFPA 54, Natural Gas and Propane Installation Code, CSA B149.1"; "Propane Storage and Handling Code, B149.2"; o "Standard for Recreational Vehicles, ANSI A119.2/NFPA 1192, CSA Z240 RV Series, Recreational Vehicle Code".
- En Canadá, la instalación de este asador debe cumplir los requisitos establecidos por los códigos locales y/o la edición más reciente de la norma "CAN/CSA-B149.2 (Propane Storage and Handling Code)". En los casos en los que se considera generalmente aceptable, estas instrucciones no cumplen necesariamente los códigos de instalación canadienses, en particular en relación con la instalación de tuberías en tierra y bajo tierra.
- En México, si existen códigos locales en materia de aparatos portátiles de gas, deberán cumplirse los requisitos establecidos por la edición más reciente de la Norma Oficial Mexicana (NOM).
- Si se emplea una fuente eléctrica externa (por ejemplo, para alimentar un asador giratorio), esta deberá conectarse eléctricamente a tierra de acuerdo con los códigos locales o, en ausencia de códigos locales, de conformidad con los códigos "National Electrical Code, ANSI/NFPA 70" o "Canadian Electrical Code, Part 1, CSA C22.1".

Operación

- ⚠ **PELIGRO:** El uso de este asador solo debe tener lugar al aire libre, en áreas bien ventiladas. Se prohíbe el uso en garajes, edificios, pasajes cubiertos, tiendas de campaña y otras áreas cerradas, así como debajo de techos combustibles.
- ⚠ **PELIGRO:** Se prohíbe el uso del asador en vehículos, así como en las áreas de almacenamiento o carga de los mismos. Lo anterior hace referencia a automóviles, camiones, camionetas, minivanes, vehículos utilitarios deportivos o recreativos, embarcaciones, etc.
- ⚠ **PELIGRO:** Se prohíbe el uso del asador a menos de 24 in (61 cm) de materiales combustibles. Esta distancia incluye la parte superior, la parte inferior, la parte posterior y los lados del asador.
- ⚠ **PELIGRO:** Mantenga el área destinada a la preparación de alimentos libre de vapores y líquidos inflamables, como gasolina, alcohol, etc., así como de materiales combustibles.
- ⚠ **PELIGRO:** Este aparato (asador) debe mantenerse alejado de materiales inflamables de todo tipo durante el uso.
- ⚠ **PELIGRO:** No coloque la funda del asador ni ningún otro objeto inflamable dentro o encima del espacio de almacenamiento ubicado debajo del mismo durante el uso del asador o mientras este se encuentre caliente.
- ⚠ **PELIGRO:** Si la grasa liberada por los alimentos llegara a provocar un incendio, apague todos los quemadores y mantenga la tapa cerrada hasta que las llamas se extingan.
- ⚠ **ADVERTENCIA:** Las piezas al alcance del usuario pueden estar muy calientes. Los niños deben permanecer alejados del aparato.

- ⚠ **ADVERTENCIA:** El consumo de alcohol, medicamentos (bajo supervisión médica o no) y drogas ilegales puede afectar a la capacidad del usuario para armar, trasladar, guardar y usar el asador correctamente y con seguridad.
- ⚠ **ADVERTENCIA:** Debe prestarse atención al asador tanto durante el precalentamiento como durante el uso. El uso de este asador exige precaución. La caja de cocción alcanza temperaturas muy elevadas durante el uso.
- ⚠ **ADVERTENCIA:** No mueva el aparato (asador) durante el uso.
- ⚠ **ADVERTENCIA:** Mantenga los cables de alimentación eléctrica y la manguera de suministro de combustible alejados de las superficies calientes.
- ⚠ **PRECAUCIÓN:** Este producto ha superado las pruebas de seguridad correspondientes y ha sido homologado para su uso en un país determinado. Consulte el país en cuestión en la cara exterior del embalaje.
- Se prohíbe el uso de carbón o rocas de lava en este asador.

Almacenamiento y/o desuso

- ⚠ **ADVERTENCIA:** Interrumpa el suministro de gas cerrando la llave del cilindro (tanque) de gas luego del uso.
- ⚠ **ADVERTENCIA:** Los tanques de gas LP deben almacenarse al aire libre, lejos del alcance de los niños, y no en edificios, garajes u otros espacios cerrados.
- ⚠ **ADVERTENCIA:** Luego de un período de almacenamiento y/o desuso, debe revisarse el asador para determinar si sufre fugas de gas u obstrucciones en los quemadores antes del uso.
- ⚠ El almacenamiento del asador en interiores solo se permite si el tanque de gas LP se desconecta del asador y se extrae del mismo.

Propuesta 65 del estado de California

- ⚠ **ADVERTENCIA:** Las sustancias derivadas de la combustión que genera este producto durante su uso contienen químicos que el estado de California considera cancerígenos y causantes de defectos congénitos u otros daños reproductivos.
- ⚠ **ADVERTENCIA ACERCA DE LA PROPUESTA 65:** La manipulación de las piezas de bronce que contiene este producto expone al usuario al contacto con plomo, un elemento químico que el estado de California considera cancerígeno y causante de defectos congénitos u otros daños reproductivos. *Lávese las manos después de manipular este producto.*



Aplica solo a los clientes en México:

Debe leer esta guía del propietario antes de poner a funcionar el asador de gas.

⚠ PELIGRO:

Si huele a gas:

1. Cierre el suministro de gas al artefacto.
2. Apague todas las flamas cerrando la válvula general de paso.
3. Abra la tapa.
4. No accione interruptores eléctricos.
5. Llame inmediatamente a la central de fugas o a su proveedor de gas.
6. Una fuga de gas puede provocar un incendio o explosión que puede resultar en lesiones corporales serias o la muerte, o daños a la propiedad.

⚠ ADVERTENCIA:

Este aparato no debe ser utilizado como calentador de ambiente, sólo se debe utilizar para cocinar alimentos.

⚠ ADVERTENCIA:

Estos productos trabajan a una presión de 2,75 kPa.

3 Quemadores Principales de:	41 147 kJ/h
4 Quemadores Principales de:	50 642 kJ/h

ÍNDICE

- 2 Bienvenido a Weber
Información importante sobre seguridad
- 4 La promesa de Weber
- 5 Características del producto
Características del asador GENESIS
Asado de alto desempeño
- 6 Primeros pasos
Información importante acerca del gas LP y las conexiones de gas
Instalación de un tanque de gas LP y prueba de fugas
Rellenado o sustitución de un tanque de gas LP
- 10 Operación
La primera vez que use el asador
Cada vez que use el asador
Encendido del asador
Uso de la tecnología Sear Zone
Encendido del quemador lateral
- 14 Consejos y sugerencias
La llama: directa o indirecta
Descubra lo que las parrillas pueden hacer
Qué hacer y qué no hacer al asar
Un verdadero sabor ahumado
Acompañamientos
Más espacio de asado
Uso del asador por la noche
- 18 Cuidado del producto
Limpieza y mantenimiento
- 20 Resolución de problemas
- 24 Guía de asado
- 25 Refacciones

La promesa de WEBER

En WEBER estamos orgullosos de dos cosas: fabricar asadores que duran y ofrecer toda una vida de magnífica atención al cliente.

Gracias por su compra del producto WEBER. Weber-Stephen Products LLC, 1415 S. Roselle Road, Palatine, Illinois 60067 ("WEBER") se enorgullece en proporcionar un producto seguro, duradero y confiable.

Modelo:

Fecha de compra o instalación:

Esta es la garantía voluntaria WEBER proporcionada sin costo adicional. Contiene la información que tendrá que tener para que su producto WEBER se repare en el raro caso de una falla o defecto.

En cumplimiento con las leyes correspondientes, el cliente cuenta con varios derechos en el caso de un producto defectuoso. Esos derechos incluyen el rendimiento o reemplazo adicional, reducción del precio de compra y compensación. Por ejemplo, en la Unión Europea, se tratará de una garantía legal de dos años a partir de la fecha en que se entrega el producto. Estos y otros derechos legales permanecen vigentes por esta cláusula de garantía. De hecho, esta garantía otorga derechos adicionales al Dueño que son independientes de las cláusulas legales de garantía.

GARANTÍA VOLUNTARIA DE WEBER

WEBER garantiza, al comprador del producto WEBER (o en caso de una situación de regalo o promocional, la persona para la cual se compró como regalo o promoción), que el producto WEBER está libre de defectos en materiales y mano de obra por el/los periodo(s) de tiempo especificados a continuación cuando se arma y opera de acuerdo con Guía del Usuario acompañante. (Nota: Si usted pierde o no encuentra su Guía del Usuario de WEBER, puede encontrar una de reemplazo en línea en www.weber.com, o en el sitio específico del país que se le pueda asignar al Dueño). Bajo uso y mantenimiento normal en viviendas o departamentos familiares, WEBER está de acuerdo dentro del marco de esta garantía en reparar o reemplazar las partes defectuosas dentro de los periodos de tiempo correspondientes, las limitaciones y exclusiones incluidas continuación. HASTA EL GRADO PERMITIDO POR LA LEY CORRESPONDIENTE, ESTA GARANTÍA SE AMPLIA SOLO AL COMPRADOR ORIGINAL Y NO ES TRANSFERIBLE A DUEÑOS POSTERIORES, CON EXCEPCIÓN DEL CASO DE REGALOS Y ARTÍCULOS PROMOCIONALES COMO SE INDICÓ ARRIBA.

RESPONSABILIDADES DEL DUEÑO BAJO ESTA GARANTÍA

Para asegurar una cobertura de garantía sin problemas, es importante (sin embargo no es requisito) que registre su producto WEBER en línea en www.weber.com, o en el sitio especificado por país que se le pueda indicar al cliente). Conserve también por favor su recibo o factura de compra original. Al registrar su producto WEBER confirma su cobertura de garantía y proporciona un enlace directo entre usted y WEBER en caso de que necesitemos contactarlo.

La garantía anterior solo se aplica si el Dueño toma el cuidado razonable del producto WEBER siguiendo todas las instrucciones de armado, las instrucciones de uso, y el mantenimiento preventivo, como se describe en la Guía del Usuario anexa, a menos que el Dueño pueda comprobar que el defecto o la falla es independiente de la falta de cumplimiento con las obligaciones mencionadas arriba. Si usted vive en un área costera o tiene su producto ubicado cerca de una piscina, el mantenimiento incluye el lavado y enjuagado regular de las superficies exteriores como se describe en la Guía del Usuario acompañante.

MANEJO DE GARANTÍA / EXCLUSIÓN DE GARANTÍA

Si usted cree que cuenta con una pieza cubierta bajo esta Garantía, contacte por favor al Departamento de Servicio al Cliente de WEBER utilizando la información en nuestro sitio (www.weber.com, o la información específica del sitio a donde se le indique al Dueño). Después de una investigación, WEBER reparará o reemplazará (a su propia opción) una pieza defectuosa cubierta por esta Garantía. En el caso en que no sea posible una reparación o reemplazo, WEBER puede escoger (a su propia opción) reemplazar el asador en cuestión con un nuevo asador de igual o mayor valor. WEBER puede pedirle que regrese las piezas para su inspección, los cobros por envío deben ser prepagados.

Las garantías deben amparar todas las piezas y componentes del producto e incluir la mano de obra. En consecuencia, los importadores están obligados a reemplazar cualquier pieza o componente defectuoso sin costo adicional para el consumidor. Dichas garantías deben incluir los gastos de transportación del producto que deriven de su cumplimiento, dentro de su red de servicio.

Esta garantía no es válida en los siguientes casos:

1. Cuando el producto haya sido utilizado en condiciones distintas a las normales.
2. Cuando el producto no haya sido operado de acuerdo con el instructivo de uso proporcionado.
3. Cuando el producto ha sido alterado o reparado por personas no autorizadas por WEBER.

Esta GARANTÍA se anula si existen daños, deterioros, descoloraciones u óxido por los cuales WEBER no sea responsable y que sean ocasionados por:

- abuso, falta de uso, alteración, modificación, mal uso, vandalismo, negligencia, montaje o instalación inadecuada y no realizar el mantenimiento normal y de rutina;
- Insectos (como arañas) y roedores (como ardillas), incluyendo más no limitándose a daños a los tubos del quemador y/o las mangueras de gas;
- Exposición a fuentes de aire con alta concentración de sal o cloro como piscinas y jacuzzies/spas;
- Condiciones ambientales severas como granizo, huracanes, terremotos, tsunamis u oleaje, tornados o fuertes tormentas.

Cualquier pieza que sea usada y/o instalada en su producto WEBER y que no sea una pieza WEBER genuina no está cubierta por esta Garantía. Cualquier daño que resulte del uso y/o instalación de las piezas en su producto WEBER que no sea una pieza Weber genuina, no está cubierto por esta garantía. Cualquier conversión de un asador de gas no autorizada por WEBER y realizada por un técnico de servicio autorizado WEBER anulará esta Garantía.

PERIODOS DE GARANTÍA DE PRODUCTO

Caja para cocinar:
12 años, sin que atraviese el óxido/quemaduras
(2 años para la pintura excluyendo el deterioro o descoloración)

Conjunto de la tapa:
12 años, sin que atraviese el óxido/quemaduras
(2 años para la pintura excluyendo el deterioro o descoloración)

Tubos del quemador de acero inoxidable:
10 años, sin que atraviese el óxido/quemaduras

Rejillas para cocinar de acero inoxidable:
10 años, sin que atraviese el óxido/quemaduras

Barras de acero inoxidable FLAVORIZER:
10 años, sin que atraviese el óxido/quemaduras

Rejillas para cocinar de hierro vaciado con esmalte de porcelana:
10 años, sin que atraviese el óxido/quemaduras

Componentes del módulo WEBER CONNECT:
3 años

Todas las partes restantes:
5 años

DESCARGOS DE RESPONSABILIDADES

ADEMÁS DE LA GARANTÍA Y DESCARGOS DE RESPONSABILIDADES DESCRITOS EN ESTA DECLARACIÓN DE GARANTÍA; NO EXISTEN EXPLÍCITAMENTE GARANTÍAS ADICIONALES O DECLARACIONES VOLUNTARIAS DE RESPONSABILIDAD OTORGADAS POR EL PRESENTE QUE VAN MÁS ALLÁ DE LA RESPONSABILIDAD LEGAL APLICADA A WEBER. LA PRESENTE DECLARACIÓN DE GARANTÍA NO SE LIMITA NI EXCLUYE SITUACIONES O RECLAMOS EN DONDE WEBER CUENTA CON RESPONSABILIDAD OBLIGATORIA COMO LO ESTABLECE LA LEY.

NINGUNA GARANTÍA SE DEBERÁ APLICAR DESPUÉS DE LOS PERIODOS DE TIEMPO CORRESPONDIENTES DE ESTA GARANTÍA. NINGUNA OTRA GARANTÍA OFRECIDA POR CUALQUIER PERSONA, INCLUYENDO UN DISTRIBUIDOR O MINORISTA CON RESPECTO A CUALQUIER PRODUCTO (COMO CUALQUIER "GARANTÍA PROLONGADA"), DEBERÁN VINCULAR A WEBER. EL REMEDIO EXCLUSIVO DE ESTA GARANTÍA ES LA REPARACIÓN O REPLAZO DE LA PIEZA O PRODUCTO.

BAJO NINGUNA CIRCUNSTANCIA BAJO ESTA GARANTÍA VOLUNTARIA, LA RECUPERACIÓN DE CUALQUIER TIPO DEBERÁ SER MAYOR QUE LA CANTIDAD DEL PRECIO DE COMPRA DEL PRODUCTO WEBER VENDIDO.

USTED ASUME EL RIESGO Y RESPONSABILIDAD POR PÉRDIDA, DAÑO O LESIÓN HACIA USTED Y HACIA SU PROPIEDAD Y/O HACIA OTROS Y SUS PROPIEDADES QUE SE DERIVEN DEL MAL USO O ABUSO DEL PRODUCTO O DEBIDO A LA FALTA DE SEGUIMIENTO DE LAS INSTRUCCIONES PROPORCIONADAS POR WEBER EN LA GUÍA DEL USUARIO ACOMPAÑANTE.

LAS PIEZAS Y ACCESORIOS REMPLAZADOS BAJO ESTA GARANTÍA ESTÁN GARANTIZADOS SOLAMENTE POR EL TIEMPO RESTANTE DEL/DE LOS PERIODO(S) ORIGINAL(ES) DE GARANTÍA.

ESTA GARANTÍA SE APLICA AL USO EN HOGARES O DEPARTAMENTOS FAMILIARES PRIVADOS Y NO SE APLICA CUANDO LOS ASADORES DE GAS WEBER SE USAN EN AMBIENTES COMERCIALES, COMUNITARIOS O DE UNIDADES MÚLTIPLES COMO RESTAURANTES, HOTELES, CENTROS TURÍSTICOS O PROPIEDADES DE RENTA.

WEBER PUEDE DE VEZ EN CUANDO CAMBIAR EL DISEÑO DE SUS PRODUCTOS. NADA INCLUIDO EN ESTA GARANTÍA DEBERÁ INTERPRETARSE COMO UNA OBLIGACIÓN DE WEBER DE INCORPORAR DICHOS CAMBIOS DE DISEÑO EN LOS PRODUCTOS FABRICADOS ANTERIORMENTE, NI TAMPOCO DICHOS CAMBIOS DEBERÁN INTERPRETARSE COMO UNA ADMISIÓN DE QUE LOS DISEÑOS PREVIOS ESTABAN DEFECTUOSOS.

**Weber-Stephen PRODUCTS LLC
Centro de Servicio al Cliente
1415 S. Roselle Road
Palatine, IL 60067
EE.UU.**

**Para piezas de repuesto, llame al:
1-800-446-1071**

Para compras hechas en México / Para garantía acudir / Importado por:

**Weber-Stephen Products S.A. de C.V.
Anatole France 139-139A
Colonia. Polanco III Sección
Miguel Hidalgo
Ciudad de México
C.P. 11540
RFC: WPR030919-ND4
Tel: 01800-00-WEBER (93237)**

Para partes de repuesto ir a la dirección del importador o llame a: 01800-00-WEBER (93237)

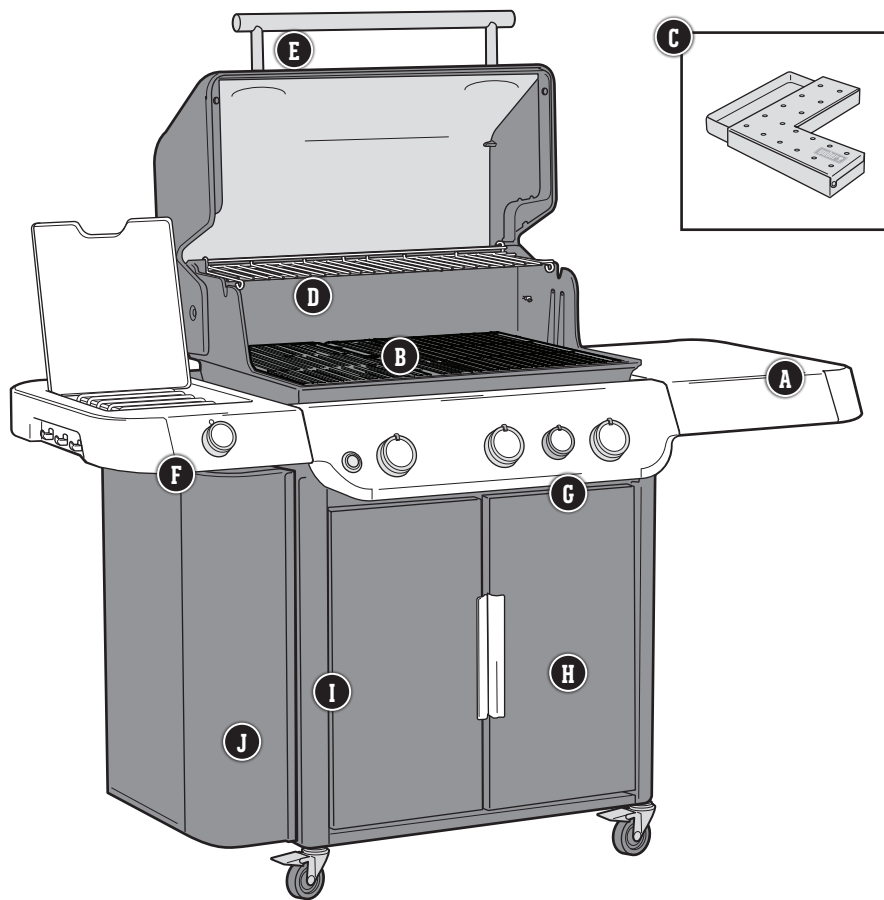
Para hacer efectiva esta garantía es necesario llame por teléfono a los números indicados en este apartado o presentarse en los establecimientos autorizados por WEBER. Para hacer efectiva esta garantía no pueden exigirse otros requisitos más que la presentación del producto, la garantía vigente y comprobante de venta.



**PROTEJA,
SU INVERSIÓN**

Blinde su asador frente a la intemperie con una funda de alta calidad.

CARACTERÍSTICAS DEL ASADOR GENESIS



A Mesa para preparar y servir

Use las mesas laterales para tener siempre sus bandejas, condimentos y utensilios al alcance de la mano. Cuelgue en los ganchos los utensilios de asado que más use para acceder fácilmente a ellos y organizar su espacio de trabajo.

B Parrillas de cocción y marco de la colección WEBER CRAFTED Outdoor Kitchen Collection

Las parrillas de cocción y el marco que incluye su asador lo hacen compatibles con accesorios Outdoor Kitchen Collection. Accesorios de la colección Outdoor Kitchen Collection a la venta por separado. (Las parrillas de cocción Premium en acero inoxidable están disponibles solo en los modelos SE).

C Ahumador Genesis

Colocado por debajo de las parrillas de cocción, el ahumador aporta humo continuamente a los alimentos. (Solo en modelos SE).

D Parrilla de cocción superior expansible

Mantiene los alimentos calientes y permite tostar bollos mientras el plato principal termina de cocinarse en las parrillas de cocción. Despléguela cuando necesite una superficie de cocción secundaria.

Puede ser que los asadores que aparecen en las ilustraciones de este manual del propietario difieran ligeramente del modelo adquirido.

E Luces del asador

Integradas en la manija de la tapa, las luces LED iluminan la superficie de cocción para seguir cocinando incluso después de la puesta del sol. (Solo en modelos SE y Premium).

F Quemador lateral

Use el quemador lateral para cocer a fuego lento su salsa BBQ o saltear verduras mientras el plato principal se cocina debajo de la tapa.

G Tecnología Sear Zone

La tecnología Sear Zone está diseñada para crear una zona de fuego intenso que le permita imprimir rápidamente las características marcas en sus cortes de carne.

H Gabinete del asador

El gabinete ubicado debajo del asador proporciona espacio para guardar y proteger todos sus utensilios y accesorios de asado indispensables.

I Indicador de combustible

El indicador de combustible, de fácil lectura, se encuentra junto al tanque de gas y le permite saber cuánto combustible queda.

J Caja lateral para asador Weber Crafted

Práctico espacio de almacenamiento para tener a la mano y guardar con facilidad los accesorios para cocinar.

Algunas características solo están disponibles en ciertos modelos.

ASADO DE ALTO DESEMPEÑO

El sistema de asado de alto desempeño es una referencia en el mundo de los asadores de gas y distingue a los equipos Weber de todos los demás. Este potente sistema se basa en más de 65 años de experiencia en el campo de los asadores, avanzadas técnicas de cocina y, aún más importante, los deseos y necesidades de nuestra comunidad de parrilleros. Todos los componentes están cuidadosamente diseñados para facilitar su uso y ofrecer un inigualable nivel de satisfacción en cuanto a la experiencia de asado al aire libre.

1 Encendido INFINITY

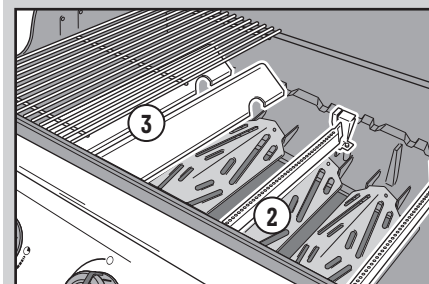
El sistema de encendido INFINITY garantiza el encendido del asador. Te lo aseguramos: comenzará a cocinar siempre a la primera. Sin excepción.

2 Quemadores

Su exclusiva forma afilada proporciona un flujo de gas constante desde adelante hacia atrás. Esto garantiza una distribución óptima del calor y asegura que los alimentos se asen uniforme y consistentemente, independientemente del lugar de las parrillas de cocción en el que se pongan.

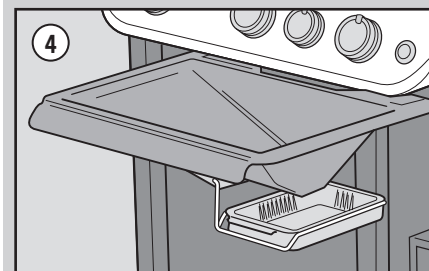
3 FLAVORIZER BARS

Las FLAVORIZER BARS de acero inoxidable forman el ángulo perfecto para capturar los jugos, que humean y crepitan al contacto con ellas para aportar a los alimentos ese irresistible sabor ahumado que todos conocemos y adoramos.



4 Sistema de manejo de grasa

Los jugos que no se evaporan en las FLAVORIZER BARS se recogen lejos de los quemadores, en la bandeja para escurrimientos desechable que protege el colector extraíble, debajo de la caja de cocción. Solo tiene que sacar el colector y sustituir la bandeja de goteo cuando sea necesario.



¡HOLA!

Nos alegra que haya decidido elegirnos para viajar al feliz mundo de la parrillería. Tómese su tiempo para leer este manual del propietario y no tardará en estar preparado para empezar a cocinar cualquier cosa rápida y fácilmente. Queremos estar con usted durante toda la vida de su asador, para lo que le rogamos que dedique un par de minutos a registrarlo. Además, si activa su identificador WEBER-ID durante el registro, recibirá contenidos especialmente elegidos para usted que podrá poner en práctica con su asador.

Adelante, únase a nosotros en línea usando su dispositivo inteligente, o como prefiera que estemos en contacto.

Gracias por elegir WEBER.

Nos alegra tenerlo con nosotros.

Información importante acerca del gas LP y las conexiones de gas

¿Qué es el gas LP?

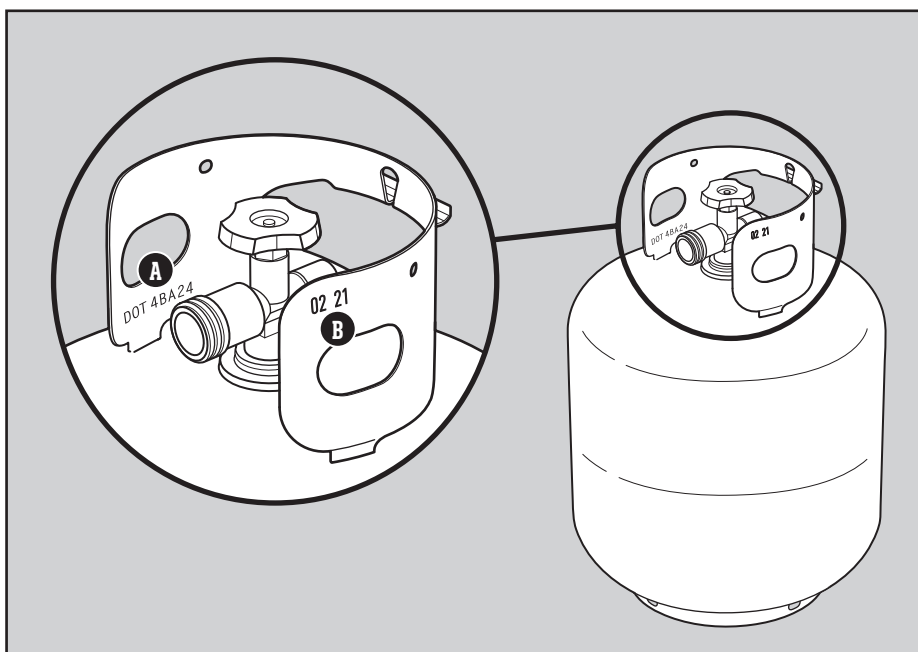
El gas licuado de petróleo, también conocido como LP, gas LP, propano líquido o, simplemente, propano o butano, es un producto inflamable derivado del petróleo que debe usar como combustible para su asador. A temperaturas y presiones moderadas, fuera de un contenedor, es un gas. Sin embargo, a presiones moderadas adentro de un contenedor (como un tanque), este combustible es un líquido. Conforme se libera la presión del tanque, el líquido se evapora rápidamente, convirtiéndose en gas.

Consejos de seguridad para la manipulación de tanques de gas LP

- Los tanques de propano líquido abollados u oxidados pueden representar un riesgo y deben ser revisados por su proveedor de propano líquido. No use tanques de propano líquido cuya válvula esté dañada.
- Aunque un tanque de propano líquido parezca estar vacío, puede que aún contenga gas, por lo que debe transportarse y almacenarse tomando las precauciones adecuadas.
- Los tanques de gas LP deben instalarse, transportarse y almacenarse en posición vertical y fija. Evite que puedan caerse y no los manipule con brusquedad.
- No almacene ni transporte un tanque de gas LP en lugares en los que la temperatura pudiera alcanzar los 125 °F (51.7 °C) (el tanque se calentaría demasiado como para sujetarlo con la mano).
- Cuando el cilindro no se encuentre en uso, coloque la cubierta de protección en la válvula de salida. Instale únicamente una cubierta de protección proporcionada con la válvula del cilindro. El uso de otro tipo de cubierta o tapón puede dar lugar a una fuga de propano.

Requisitos que debe cumplir un tanque de gas LP

- El tanque debe medir, aproximadamente, 18¼ in (46.35 cm) de altura y 12¼ in (31.1 cm) de diámetro. Asimismo, debe tener una capacidad de 20 lb (9.07 kg) de GLP o 47.6 lb (21.6 kg) de agua, según lo indicado por el fabricante. Puede que sea aceptable también el uso de otros tanques, siempre que sean compatibles con los medios de retención del asador (báscula del tanque).
- El tanque debe haber sido fabricado y estar marcado de acuerdo con las especificaciones establecidas por las siguientes normas, según corresponda: "Specifications for LP gas Cylinders of the U.S. Department of Transportation (D.O.T.);" o "Canadian Standard for Cylinders, Spheres and Tubes for Transportation of Dangerous Goods and Commission, CAN/CSA-B339".
- Los tanques deben equiparse con un dispositivo homologado de protección de sobrellenado (OPD) y una conexión de tanque de Tipo 1 (CGA 791). La conexión del tanque debe ser compatible con la conexión del asador.



- El tanque debe incluir un collarín que proteja la válvula.
- Los tanques deben poseer certificación D.O.T. (A) y su fecha de ensayo (B) no debe ser anterior a cinco años desde la fecha de uso.

¿Qué es un regulador?

Su asador de gas está equipado con un regulador de presión, que es un dispositivo destinado a controlar y mantener uniforme la presión del gas mientras este se libera desde el tanque de gas LP.

Requisitos que debe cumplir el regulador

- Use el conjunto formado por el regulador y la manguera suministrados con el asador. Este regulador tiene un dispositivo limitador de flujo integrado en la unidad que restringe el flujo de gas en caso de detección de una fuga de gas.
- La sustitución del conjunto formado por el regulador y la manguera debe realizarse según lo especificado por Weber-Stephen Products LLC (dispositivo de conexión a tanque de Tipo 1 con homologación UL (CGA 791), según lo descrito en la última edición de la norma ANSI Z21.81).

Instalación de un tanque de gas LP

Lugar de instalación

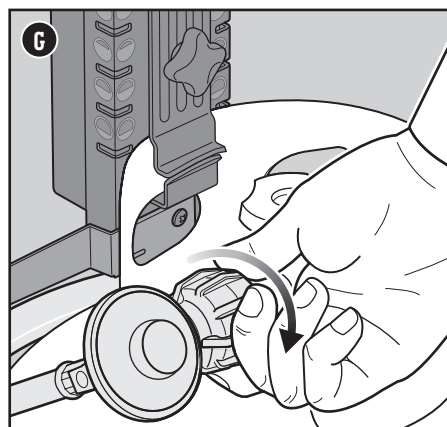
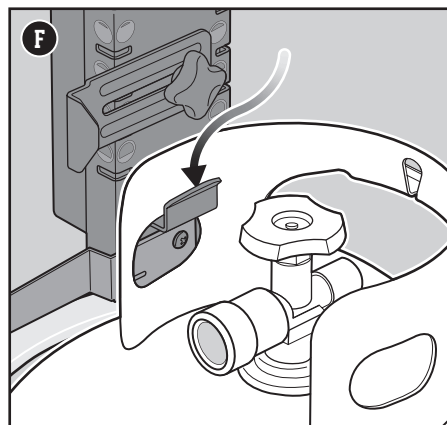
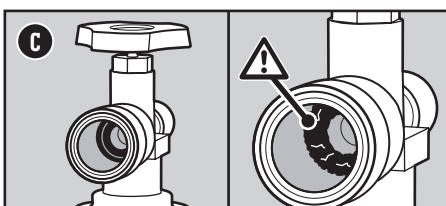
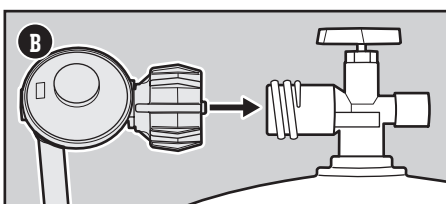
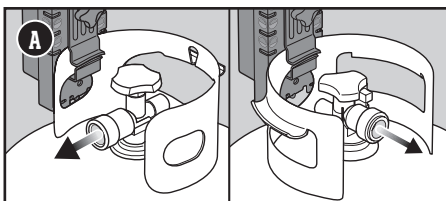
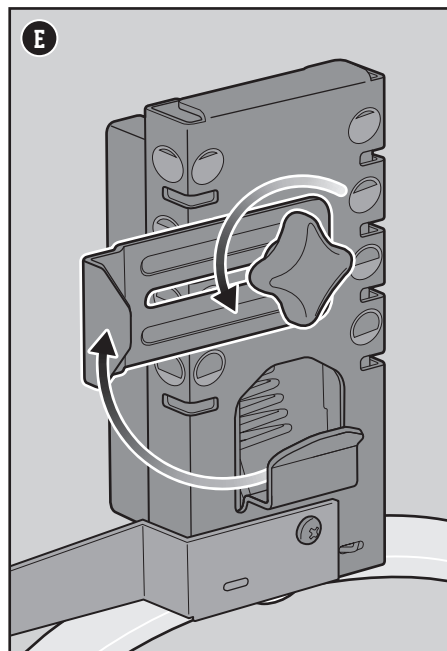
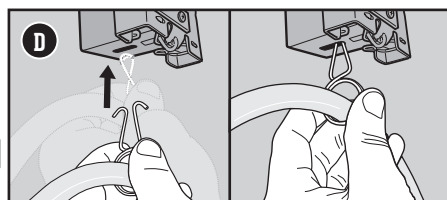
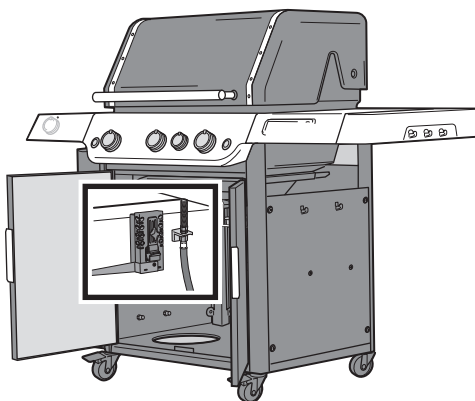
Cuelgue el tanque de la báscula ubicada adentro del gabinete. La forma del collarín (la placa circular que protege la válvula) determina las dos direcciones en las que se puede colgar el tanque de la báscula (A).

Inspección del tanque

- 1) Revise que la válvula del tanque se encuentre completamente cerrada. Círrrela girándola en sentido horario.
- 2) Revise que la válvula del tanque sea compatible con el regulador (B).
- 3) Inspeccione la válvula del tanque, incluido el sello de goma interno, en busca de daños o residuos (C). Si detecta algún daño en el tanque, devuélvalo a su distribuidor local.

Instalación del tanque

- 1) Revise que las perillas de control de los quemadores estén todas en la posición de apagado O. Asegúrese presionando las perillas hacia adentro y girándolas en sentido horario.
- 2) Localice el gancho de retención de la manguera del regulador. Fije el gancho en la ranura que hay en la parte inferior de la báscula (D).
- 3) Afloje la tuerca manual y gire el seguro del tanque (E).
- 4) Cuelgue el tanque de la báscula (F).
- 5) Gire de nuevo el seguro del tanque. Apriete la tuerca manual.
- 6) Enrosque el acoplamiento del regulador en la válvula del tanque girándolo en sentido horario (G). Hágalo solo con la mano. Si usa una llave, podría dañar el acoplamiento del regulador y provocar una fuga. Pase a la sección "PRUEBA DE FUGAS DE GAS".



⚠ ADVERTENCIA: La manguera debe quedar sujeta a la báscula mediante el gancho de retención. No respetar esta advertencia podría dañar la manguera y dar lugar a incendios o explosiones que, a su vez, pueden causar lesiones personales graves o muertes, así como daños materiales.

Prueba de fugas

¿Qué es una prueba de fugas?

Una vez instalado correctamente el tanque de gas LP, es necesario realizar una prueba de fugas. Una prueba de fugas es una manera confiable de revisar que no existan escapes de gas después de conectar el tanque. El sistema de combustible de su asador cuenta con conexiones que se realizan en la fábrica y superan estrictas pruebas de detección de fugas de gas; los quemadores, además, se someten a diferentes pruebas de encendido de llamas. WEBER recomienda llevar a cabo una prueba de fugas a profundidad después de armar el asador, así como una vez al año. Deben revisarse las siguientes uniones:

- Conexión entre el regulador y el tanque
- Conexión entre la manguera de gas y el conector pasante
- Conexión entre el conector pasante y el tubo corrugado de gas

Prueba de fugas de gas

1) Humedezca las uniones (G) con una solución de agua y jabón usando un atomizador, una brocha o una franela. Puede elaborar su propia solución de agua y jabón mezclando un 20 % de jabón líquido con un 80 % de agua; también puede adquirir una solución de prueba de fugas en la sección de plomería de cualquier tlapalería.

2) Lentamente, gire la válvula del tanque en sentido antihorario para iniciar el suministro de gas, revisando al mismo tiempo si aparecen burbujas.

3) Si aparecen burbujas, existirá una fuga:

a) Si la fuga está en el tanque (H), cierre la válvula de gas. **NO USE EL ASADOR.** Desconecte el tanque y devuélvalo a su distribuidor local.

b) Si la fuga está en el regulador (I), cierre la válvula de gas. **NO TRATE DE APRETAR EL REGULADOR CON LA VÁLVULA DEL TANQUE ABIERTA. NO USE EL ASADOR.** Póngase en contacto con el representante de atención al cliente de su zona mediante la información de contacto disponible en nuestro sitio web.

c) Si la fuga se encuentra en cualquiera de las uniones indicadas en la ilustración (J), vuelva a apretar la unión correspondiente con una llave española y lleve a cabo una nueva prueba de fugas con la solución de agua y jabón. Si la fuga no desaparece, cierre el suministro de gas. **NO USE EL ASADOR.**

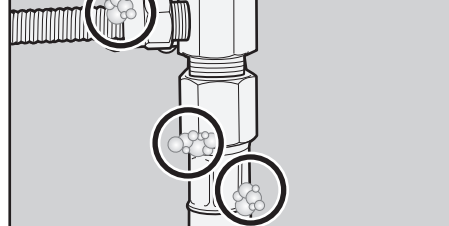
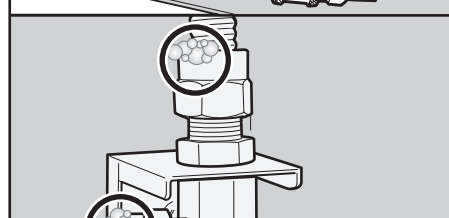
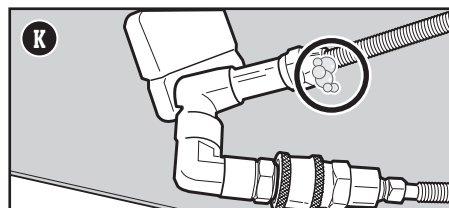
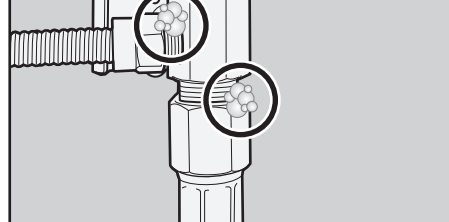
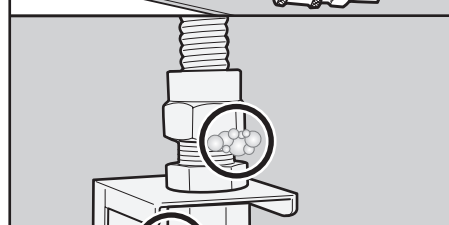
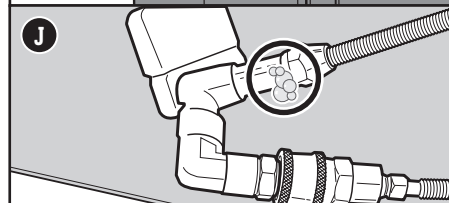
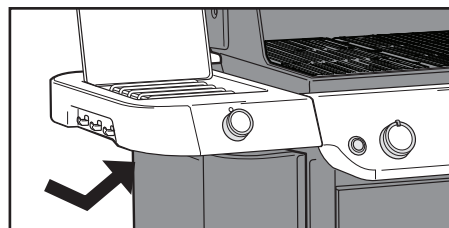
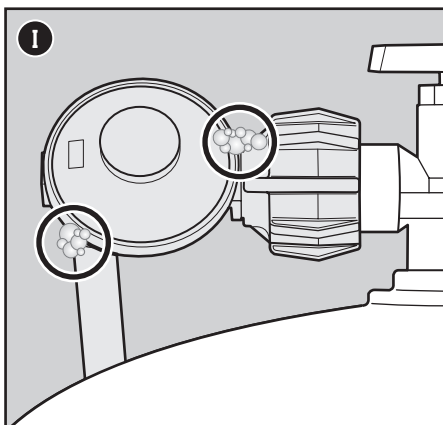
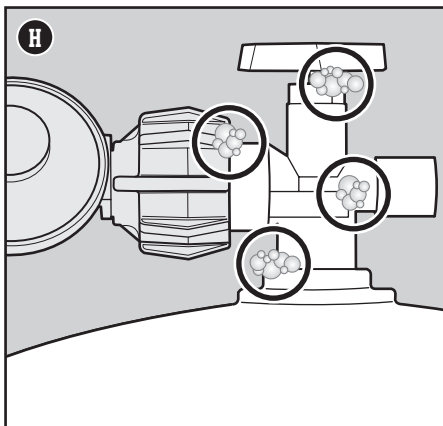
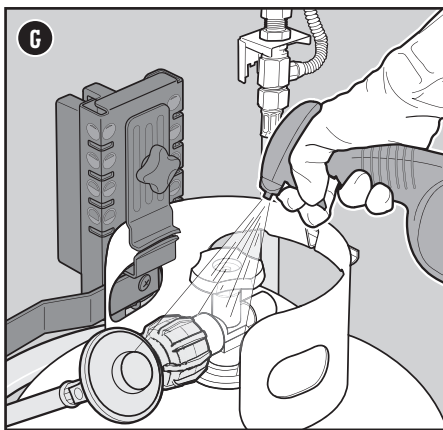
d) Si la fuga se encuentra en cualquiera de las uniones indicadas en la ilustración (K), cierre el suministro de gas. **NO USE EL ASADOR.**

En caso de fuga, póngase en contacto con el representante del Servicio de Atención al Cliente de su zona usando la información de contacto disponible en nuestro sitio web.

4) Si no aparecen burbujas, la prueba de fugas habrá concluido:

a) Interrumpa el suministro de gas y enjuague las conexiones con agua.

NOTA: Ciertas soluciones de prueba de fugas, incluidas las compuestas de agua y jabón, pueden resultar ligeramente corrosivas, por lo que es importante enjuagar bien todas las conexiones con agua después de la prueba.



⚠ PELIGRO: No use una llama para revisar la existencia de fugas de gas. Asegúrese de que no se generen chispas ni llamas abiertas en la zona durante la prueba de fugas.

⚠ PELIGRO: Las fugas de gas pueden causar incendios o explosiones.

⚠ PELIGRO: No use el asador si presenta una fuga de gas.

⚠ PELIGRO: Si observa, huele o escucha un escape de gas procedente del tanque de propano líquido:

- 1) Aléjese del tanque de propano líquido.
- 2) No intente corregir el problema personalmente.
- 3) Avise al departamento de bomberos.

⚠ PELIGRO: Cierre siempre la válvula del tanque antes de desconectar el regulador. No intente desconectar el conjunto formado por el regulador de gas y la manguera ni otras conexiones de gas con el asador en operación.

⚠ PELIGRO: No guarde un tanque de gas LP de repuesto debajo de este asador o cerca del mismo. No llene el tanque a más del 80 %. El incumplimiento de estas indicaciones puede causar un incendio que resulte en muertes o lesiones graves.

Rellenado o sustitución de un tanque de gas LP

¿Cuánto combustible hay en el tanque?

La báscula indica la cantidad de combustible que contiene un tanque estándar de 20 lb (9.07 kg) una vez colgado de la misma. El nivel de combustible se revisa consultando la flecha indicadora de nivel roja ubicada en el frente del asador, por un lado de la puerta. También puede verificarlo en la línea indicadora de la báscula, en el interior del gabinete. Al principio, el indicador muestra que el tanque está lleno (A) y se mueve gradualmente hasta indicar cuando el tanque está vacío (B) y es necesario retirarlo para sustituirlo o rellenarlo.

Retirada del tanque de gas LP

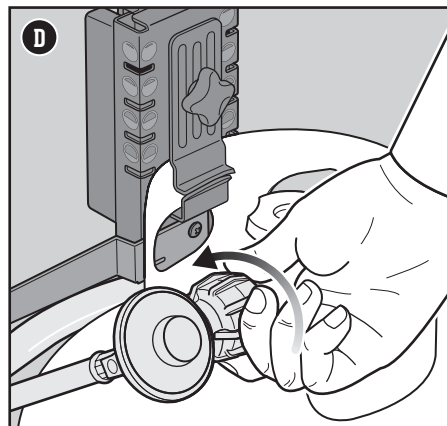
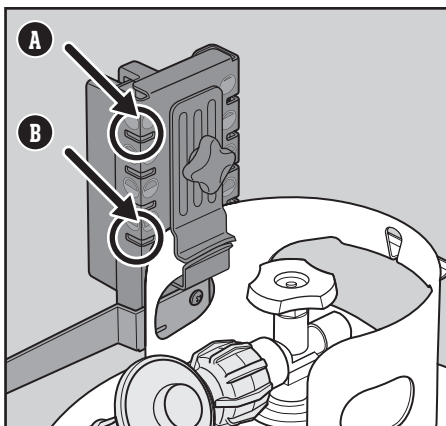
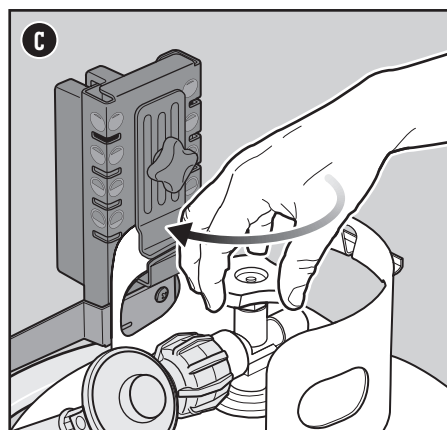
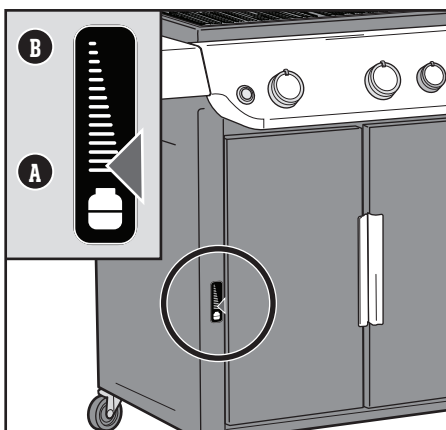
- 1) Revise que la válvula del tanque se encuentre completamente cerrada. Círrrela girándola en sentido horario (C).
- 2) Desenrosque el acoplamiento del regulador girándolo con la mano en sentido antihorario (D).
- 3) Afloje la tuerca manual del seguro del tanque y quite el seguro del tanque.
- 4) Retire el tanque de la báscula.

Otras pruebas de fugas

Debe revisarse la existencia de fugas de gas en las siguientes uniones cada vez que se rellene y reinstale un cilindro:

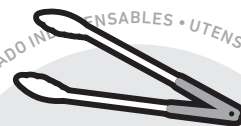
- La conexión entre el regulador y el tanque (H) y las uniones del propio regulador (I)

Siga las instrucciones descritas en la sección "Prueba de fugas de gas".



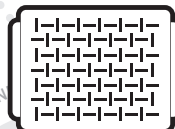
PINCEL Y BROCHA

Consiga un pincel con cerdas de silicón resistentes al calor y mango largo, y una brocha con cerdas largas de algodón que absorban bien las salsas menos densas con base de vinagre.



PINZAS

Considéralas una prolongación de tus manos. Las mejores pinzas deben contar con un mecanismo de tensión que no cueste accionar, empuñaduras confortables y un seguro que permita guardarlas cerradas.



BANDEJA PARA ASAR

Diseñadas para alimentos demasiado pequeños o delicados para las parrillas de cocción, las bandejas para asar están perforadas y mantienen los alimentos justo donde deben estar: sobre las parrillas, no dentro de ellas.

La primera vez que use el asador

Carbonización inicial

Caliente el asador a fuego máximo, con la tapa cerrada, durante un mínimo de 20 minutos antes de asar por primera vez.

Cada vez que use el asador

Mantenimiento entre comidas

El plan de mantenimiento entre comidas, sencillo, aunque importante, se compone de los pasos descritos a continuación. Llévelos a cabo siempre antes de asar.

Grasa acumulada

Su asador está equipado con un sistema de manejo de grasa que la aleja de los alimentos y la deposita en un contenedor desechable. Al cocinar, la grasa cae en la bandeja de grasa extraíble y se deposita en una bandeja para escurrimientos desechable que cubre el colector. Este sistema debe limpiarse sin excepción antes de usar el asador para evitar incendios.

1. Revise que el asador esté apagado y frío.
2. Abra las puertas.
3. Acceda a la bandeja de grasa extraíble jalándola hacia usted hasta que ya no pueda avanzar (A). Elimine el exceso de grasa con un raspador de plástico. Raspe la grasa hacia la abertura de la bandeja de grasa y conduzcala al colector que se encuentra debajo.
4. Extraiga la bandeja colectora (B). Revise si la bandeja para escurrimientos desechable que protege el colector contiene una cantidad excesiva de grasa. Si es necesario, quite la bandeja para escurrimientos desechable y sustitúyala por una nueva.
5. Instale de nuevo todos los componentes.

Inspección de la manguera

Es necesario inspeccionar la manguera periódicamente.

1. Revise que el asador esté apagado y frío.
2. Revise si la manguera presenta signos de agrietamiento, abrasión o cortes (C). No use el asador si la manguera sufre algún tipo de daño.

Pre calentamiento del asador

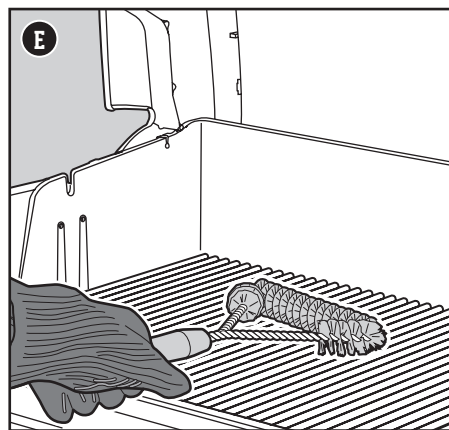
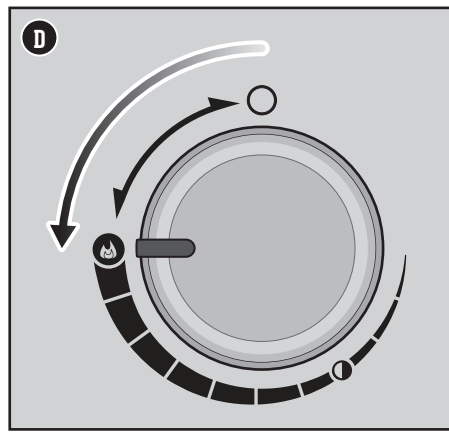
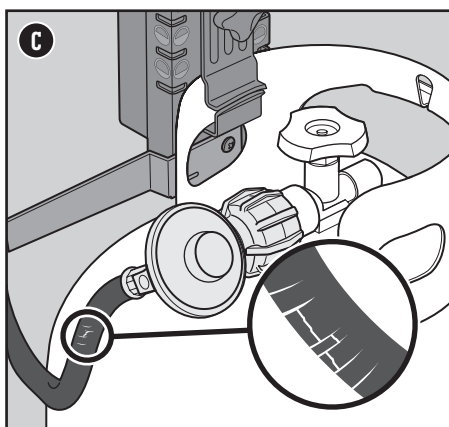
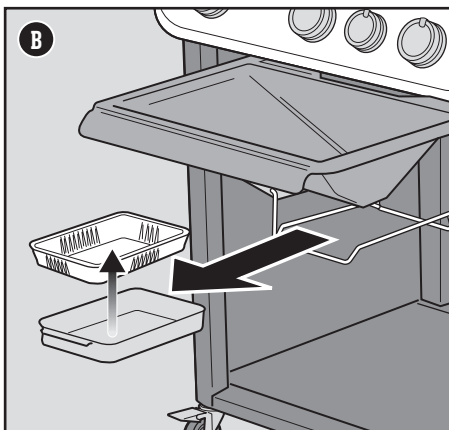
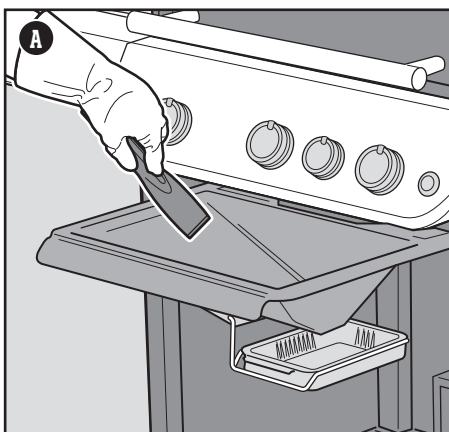
Pre calentamiento del asador es fundamental para el éxito de cualquier comida. El pre calentamiento contribuye a evitar que los alimentos se peguen a la parrilla y la calienta lo suficiente como para sellar correctamente las piezas. También ayuda a carbonizar los residuos de comidas anteriores.

1. Abra la tapa del asador.
2. Encienda el asador siguiendo las instrucciones de encendido descritas en este manual del propietario.
3. Cierre la tapa.
4. Pre caliente el asador con todos los quemadores en la posición de encendido/fuego alto (D) durante 15 minutos (D).

Limpieza de las parrillas de cocción

Después de pre calentamiento, será más fácil limpiar los restos de alimentos y demás residuos generados por el último uso del asador. Limpiar las parrillas evitará también que la próxima comida se pegue.

1. Cepille las parrillas empleando un cepillo para parrillas con cerdas de acero inoxidable inmediatamente después del pre calentamiento (E).



⚠ PELIGRO: No forre de papel aluminio la bandeja de grasa extraíble ni la caja de cocción.

⚠ PELIGRO: Antes de cada uso, revise si se ha acumulado demasiada grasa en la bandeja de grasa extraíble o el colector. Deseche el exceso de grasa para evitar que se incendie.

⚠ ADVERTENCIA: Ponga atención al extraer el colector y desechar la grasa si está caliente.

⚠ ADVERTENCIA: Use guantes de asado resistentes al calor durante el uso del asador.

⚠ ADVERTENCIA: Revise periódicamente si sus cepillos para parrillas presentan cerdas sueltas o desgaste excesivo. Sustitúyalo si encuentra cerdas desprendidas en las parrillas de cocción o en el mismo cepillo. WEBER recomienda adquirir nuevos cepillos para parrillas con cerdas de acero inoxidable al principio de cada primavera.

⚠ ADVERTENCIA: No use el asador si la manguera sufre algún tipo de daño. Sustitúyala solo por una manguera de repuesto autorizada por WEBER.

⚠ ADVERTENCIA: Mantenga los orificios de ventilación ubicados alrededor del tanque despejados y libres de residuos.

Encendido del asador

Uso del sistema de encendido electrónico para encender el asador

Cada perilla de control acciona un quemador diferente y cada quemador se enciende por separado. Encienda los quemadores de izquierda a derecha. Para precalentar el asador deben encenderse todos los quemadores, pero no es necesario que sigan encendidos para cocinar.

- 1) Abra la tapa del asador (A).
- 2) Revise que las perillas de control de los quemadores estén todas en la posición de apagado O. Asegúrese presionando las perillas hacia adentro y girándolas en sentido horario (B).

Nota: Es importante que las perillas de control de los quemadores se encuentren todas en la posición de apagado O antes de iniciar el suministro desde el tanque de gas LP. Si no lo están, se activará el dispositivo limitador de flujo integrado en el regulador, que limitará el flujo de gas procedente del tanque de gas LP.

- 3) Abra el tanque de gas LP girando lentamente la válvula del tanque en sentido antihorario y espere 60 segundos (C).

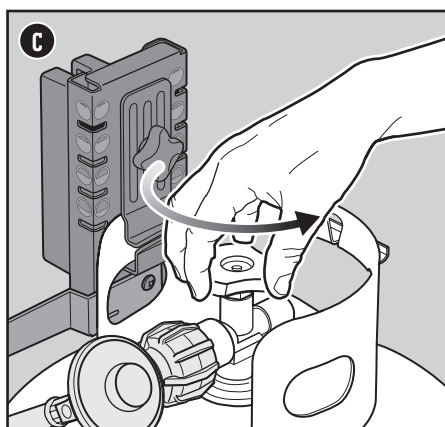
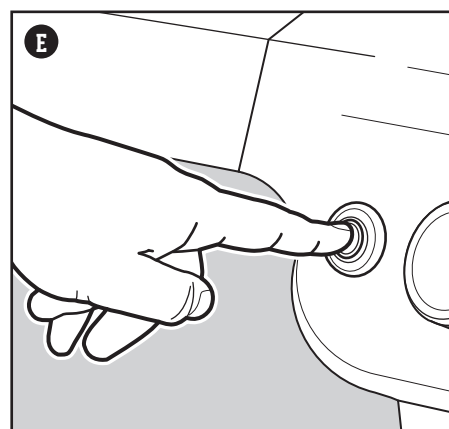
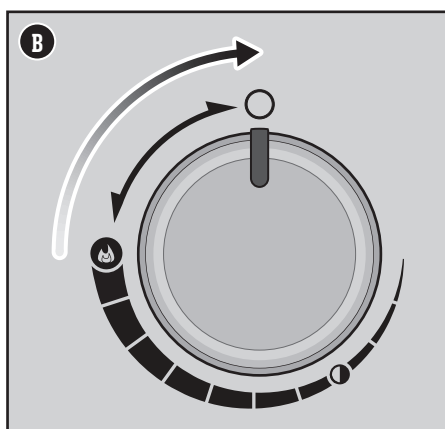
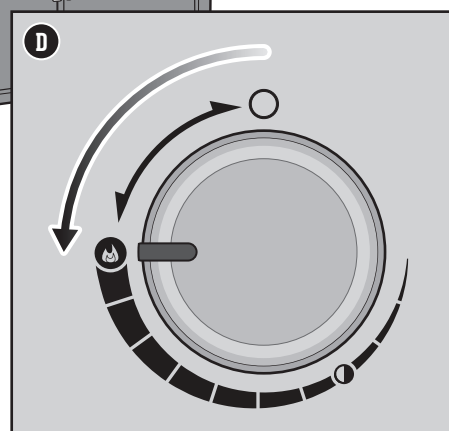
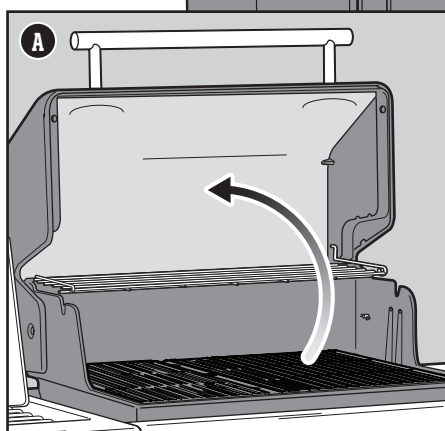
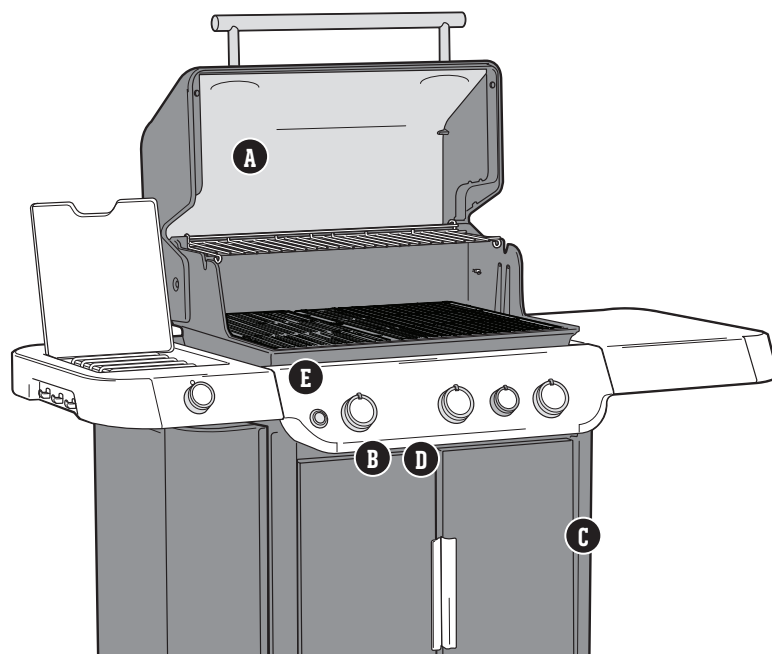
Nota: Es importante abrir lentamente el tanque de gas LP. Si se abre demasiado rápido, se activará el dispositivo limitador de flujo integrado en el regulador, que limitará el flujo de gas procedente del tanque de gas LP.

- 4) Comience por el quemador ubicado más a la izquierda. Presione la perilla de control del quemador hacia adentro y gírela en sentido antihorario hasta la posición de encendido/fuego alto (D).
- 5) Mantenga presionado el botón de encendido electrónico (E). Oirá varios chasquidos.
- 6) Revise que el quemador esté encendido mirando a través de las parrillas de cocción y la abertura semicircular de las FLAVORIZER BARS.
- 7) Si el quemador no se enciende, gire la perilla de control del quemador hasta la posición de apagado O y espere cinco minutos para que el gas se disipe antes de intentar encender de nuevo el quemador.
- 8) Si el quemador se enciende, repita los pasos del 4 al 6 para encender los demás quemadores.

Si los quemadores no se encienden mediante el sistema de encendido electrónico, consulte la sección RESOLUCIÓN DE PROBLEMAS. En ella encontrará instrucciones para encender el asador con un cerillo y determinar así el origen exacto del problema.

Apagado de los quemadores

- 1) Presione la perilla de control de cada quemador hacia adentro y gírela en sentido horario hasta la posición de apagado O.
- 2) Cierre el suministro de gas en el tanque de gas LP.



⚠ **ADVERTENCIA:** Mantenga abierta la tapa durante el encendido.

⚠ **ADVERTENCIA:** No se incline sobre el asador durante el encendido o la preparación de alimentos si la tapa está abierta.

⚠ **ADVERTENCIA:** Cada quemador debe encenderse por separado presionando el botón de encendido electrónico.

⚠ **ADVERTENCIA:** Si el encendido no tiene lugar antes de cuatro segundos desde el intento de encendido del primer quemador, coloque la perilla de control del quemador en la posición de apagado. Espere cinco minutos para que el gas acumulado se disipe y repita el procedimiento de encendido.

Uso de la tecnología Sear Zone

El sellado es una técnica de asado directo usada en alimentos tales como cortes, piezas de pollo, pescados y chuletas. Sellar dora la superficie de los alimentos a alta temperatura. Al sellarlos por los dos lados, su superficie se carameliza y se crea un sabor más deleitable.

El quemador para sellar se enciende igual que los quemadores principales (cada quemador se enciende de manera independiente).

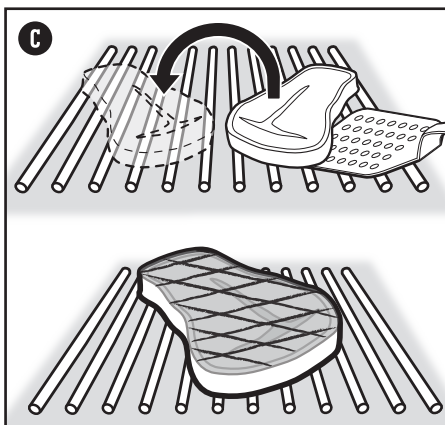
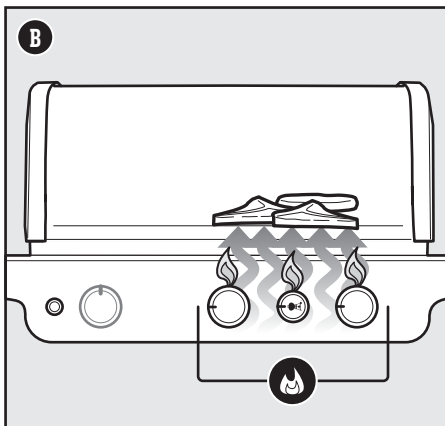
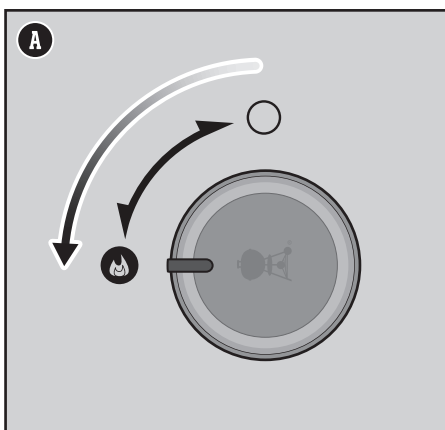
- 1) Abra la tapa y encienda todos los quemadores, incluido el quemador para sellar. Consulte la sección USO DEL SISTEMA DE ENCENDIDO ELECTRÓNICO PARA ENCENDER EL ASADOR.
- 2) Precaliente el asador manteniendo la tapa cerrada y todas las perillas de control de los quemadores en la posición de encendido/fuego alto **(A)** durante 15 minutos.
- 3) Después de precalentar, deje la perilla de control del quemador para sellar y las perillas de control de los quemadores adyacentes en la posición de encendido/fuego alto **(A)**. El quemador para sellar funciona conjuntamente con los quemadores adyacentes **(B)**. Los demás quemadores se pueden apagar o poner a fuego bajo.
- 4) Coloque la carne directamente sobre el área Sear Zone y cierre la tapa. Selle cada lado entre uno y cuatro minutos **(C)**, en función del tipo y el grosor de la carne. Una vez completado el proceso de sellado, esta se puede pasar a fuego medio y cocinar hasta alcanzar el punto de cocción deseado.

Nota: Cocine siempre manteniendo la tapa cerrada para obtener el máximo calor posible y evitar llamaradas.

Lo invitamos a experimentar con diferentes tiempos de sellado hasta encontrar el resultado que mejor se ajuste a su gusto a medida que vaya adquiriendo experiencia en el uso de la tecnología Sear Zone.

Apagado de los quemadores

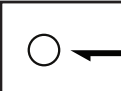
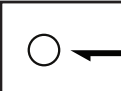
- 1) Presione la perilla de control de cada quemador hacia adentro y gírela en sentido horario hasta la posición de apagado **(O)**.
- 2) Cierre la válvula de suministro de gas.

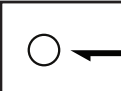



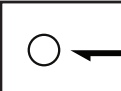
Encendido del quemador lateral

Uso del sistema de encendido electrónico para encender el quemador lateral

Si uno o varios de los quemadores principales del asador ya están encendidos y desea encender el quemador lateral, salte directamente al paso 3. Si ninguno de los quemadores principales está encendido y solo quiere usar el quemador lateral, comience por el paso 1.

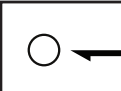
- 1) Revise que la perilla de control del quemador lateral esté en la posición de apagado . Asegúrese presionando la perilla hacia adentro y girándola en sentido horario (A). Revise también que todas las perillas de control de los quemadores principales estén en la posición de apagado .

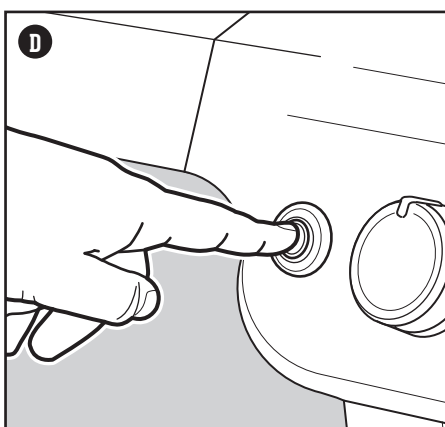
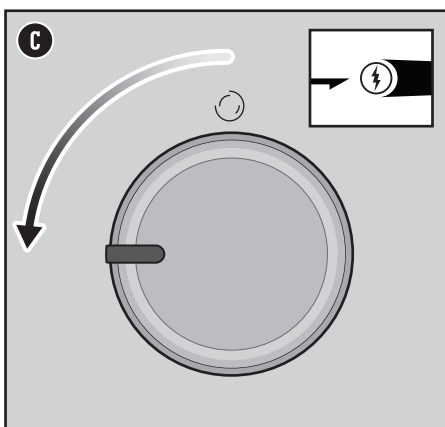
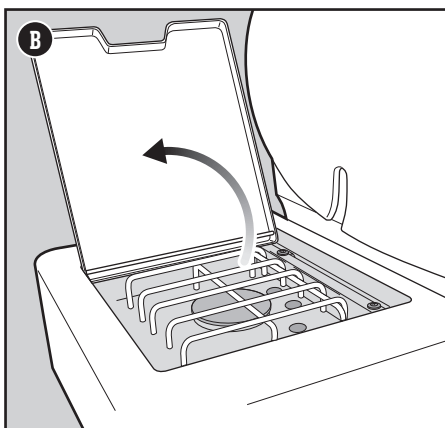
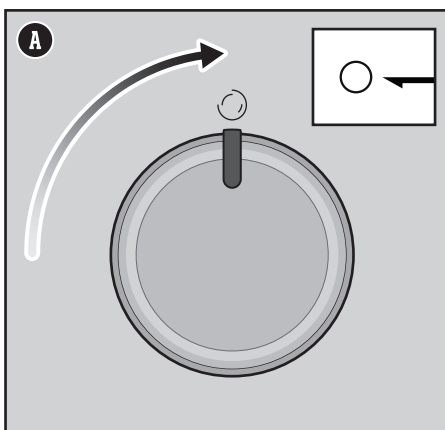
Nota: Es importante que las perillas de control de los quemadores se encuentren todas en la posición de apagado  antes de iniciar el suministro desde el tanque de gas LP. Si no lo están, se activará el dispositivo limitador de flujo integrado en el regulador, que limitará el flujo de gas procedente del tanque de gas LP.
- 2) Abra el tanque de gas LP girando lentamente la válvula del tanque en sentido antihorario y espere 60 segundos.

Nota: Es importante abrir lentamente el tanque de gas LP. Si se abre demasiado rápido, se activará el dispositivo limitador de flujo integrado en el regulador, que limitará el flujo de gas procedente del tanque de gas LP.
- 3) Abra la tapa del quemador lateral (B).
- 4) Presione la perilla de control del quemador lateral hacia adentro y gírela en sentido antihorario hasta la posición de encendido/fuego alto  (C).
- 5) Mantenga presionado el botón de encendido electrónico (D). Al hacerlo, oírás los chasquidos del sistema de encendido. Revise que el quemador lateral se encienda. Es posible que la llama del quemador lateral resulte difícil de ver en un día luminoso y soleado.
- 6) Una vez encendido el quemador lateral, siga girando la perilla en sentido antihorario hasta alcanzar la posición deseada.
- 7) Si el quemador lateral no se enciende después de 4 segundos, gire la perilla de control del quemador lateral hasta la posición de apagado  y espere cinco minutos para que el gas se disipe antes de intentar encenderlo de nuevo.

Si el quemador lateral no se enciende mediante el sistema de encendido electrónico, consulte la sección RESOLUCIÓN DE PROBLEMAS. En ella encontrará instrucciones para encender el quemador lateral con un cerillo y determinar así el origen exacto del problema.

Apagado del quemador lateral

- 1) Presione la perilla de control del quemador lateral hacia adentro y gírela en sentido horario hasta la posición de apagado .
- 2) Cierre el suministro de gas en el tanque de gas LP.

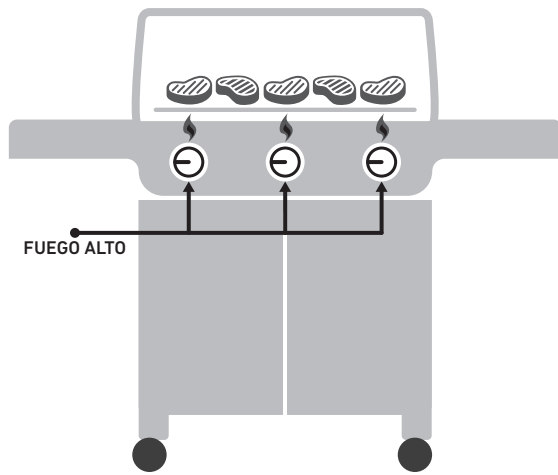


⚠ ADVERTENCIA: Abra la tapa del quemador lateral durante el encendido.

⚠ ADVERTENCIA: No se incline sobre el quemador lateral durante el encendido o la preparación de alimentos.

⚠ ADVERTENCIA: Si el encendido no tiene lugar antes de cuatro segundos desde el intento de encendido del quemador lateral, coloque la perilla de control del quemador en la posición de apagado. Espere cinco minutos para que el gas acumulado se disipe y repita el procedimiento de encendido.

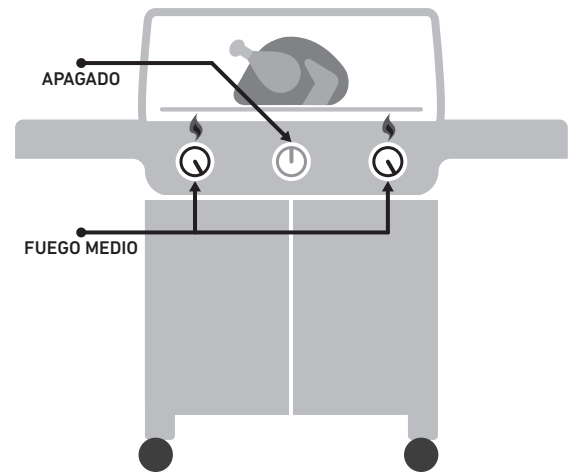
La llama: directa o indirecta



FUEGO DIRECTO: CONFIGURACIÓN

Use el método directo para cocinar alimentos tiernos de pequeño tamaño que requieran menos de 20 minutos de cocción, como hamburguesas, filetes, chuletas, brochetas, piezas de pollo sin hueso, filetes de pescado, mariscos y verduras en rodajas.

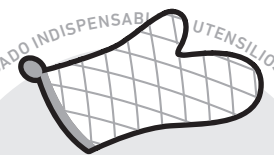
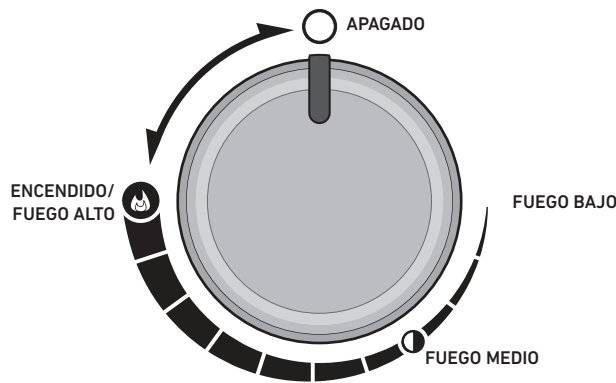
Con fuego directo, el fuego se localiza justo debajo del alimento. La superficie se sella, se desarrollan los sabores y texturas, y tiene lugar una deliciosa caramelización, mientras que el alimento se cocina hasta el centro.



FUEGO INDIRECTO: CONFIGURACIÓN

Use el método indirecto para cortes de carne más gruesos que requieran un tiempo de cocción superior a 20 minutos o alimentos tan delicados que la exposición directa al fuego pudiera secalos o quemarlos, como piezas rostizadas, trozos de pollo con hueso, pescados enteros, filetes de pescado delicados, pollos enteros, pavos o costillas. El fuego indirecto se puede usar también para acabar alimentos muy gruesos o cortes con hueso previamente sellados o dorados con fuego directo.

Con el fuego indirecto, el fuego se localiza en los dos lados del asador o solo en uno de ellos. Coloque el alimento en la parte de las parrillas de cocción que no esté encendida.



GUANTES PARA ASAR

Úselos en caso de duda. Los mejores están aislados y protegen la mano y el antebrazo.

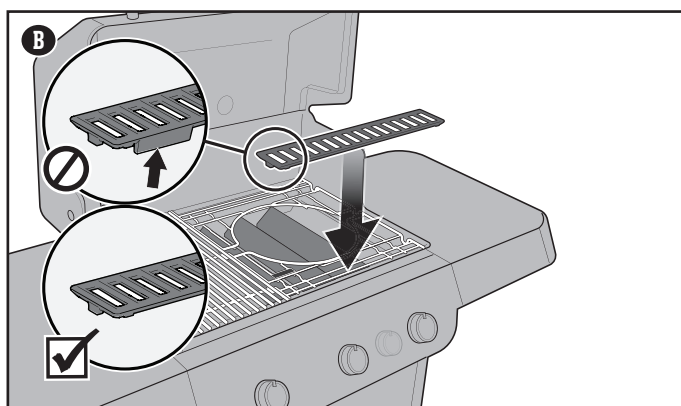
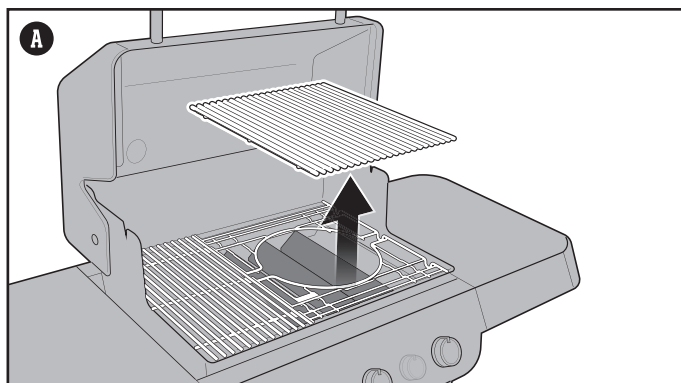
Descubra las posibilidades

Compatibilidad con los accesorios de la colección WEBER CRAFTED Outdoor Kitchen Collection

Esta característica solo está disponible en ciertos modelos.

Algunos modelos son compatibles con el sistema WEBER CRAFTED con las parrillas y el marco incluidos. Retire la parrilla de cocción derecha. Coloque el marco en el lado derecho del compartimento de cocción para lograr el máximo control del calor (A). El separador incluido con su asador se usa solamente al cocinar con el sistema WEBER CRAFTED Outdoor Kitchen Collection (B).

Busque estos y otros accesorios en weber.com.



Qué hacer y qué no hacer al cocinar a la parrilla

Pre caliente siempre el asador antes de cocinar

Si las parrillas de cocción no están lo suficientemente calientes, los alimentos se pegarán y no podrá dorar sus piezas de carne ni disfrutar de esas atractivas marcas de parrilla. Incluso aunque la receta indique que debe cocinar a fuego medio o bajo, precaliente antes el asador a fuego máximo. Abra la tapa, suba el fuego, cierre la tapa y deje que las parrillas de cocción se calienten durante 15 minutos a fuego alto.

No cocine en parrillas sucias.

Cocinar alimentos en una parrilla de cocción sucia nunca es una buena idea. Los restos de alimentos adheridos a las parrillas son como pegamento y acaban adhiriéndose también a los alimentos nuevos. Si no quiere saborear la cena de ayer en la comida de hoy, asegúrese de cocinar en una parrilla limpia. Cuando las parrillas estén calientes, use un cepillo para parrillas con cerdas de acero inoxidable para limpiar y suavizar la superficie.

Esté presente

Antes de encender el asador, asegúrese de tener todo lo que necesite al alcance del brazo. No olvide sus principales herramientas de asado, los alimentos ya engrasados y sazonados, y los glaseados o salsas que quiera usar, así como bandejas limpias para la comida cocinada. Tener que volver a la cocina no solo significa perderse parte de la diversión, sino que puede ser el principio de una comida quemada. Los chefs franceses llaman a esto *mise en place* (algo así como "puesta en escena"). Nosotros lo llamamos "estar presente".

No cocine demasiados alimentos a la vez

Poner demasiada comida en las parrillas de cocción limita su flexibilidad. Mantenga despejada, al menos, una cuarta parte de las parrillas de cocción, con espacio suficiente entre los alimentos para introducir las pinzas y moverlos con libertad. A veces, cocinar a la parrilla requiere tomar decisiones en pocos segundos, y para eso es fundamental poder mover los alimentos de una zona a otra. Dese el espacio suficiente para este proceso.

Mantenga a raya su curiosidad

La tapa del asador no solo sirve para protegerlo de la lluvia. También, y más importante, impide que entre demasiado aire y que salga demasiado calor y humo. Cuando la tapa está cerrada, las parrillas de cocción están más calientes, los alimentos se asan en menos tiempo, los sabores ahumados son más intensos y se producen menos llamaradas. ¡Así que ponga la tapa!

Voltee una sola vez

¿Hay algo mejor que una jugosa pieza de carne con marcas profundas y preciosos bordes caramelizados? La clave para alcanzar esos resultados es no tocar el alimento. A veces sentimos la tentación de voltear los alimentos antes de que alcancen el nivel deseado de color y sabor. En casi todos los casos, no es necesario voltear los alimentos más de una vez. Si lo hace más veces, probablemente también esté abriendo la tapa con demasiada frecuencia, dando lugar a otros problemas. Dé un paso atrás y confíe en su asador.

Controle su fuego interior

A veces, lo más importante al cocinar a la parrilla es saber cuándo parar. La forma más confiable de revisar si un alimento está cocinado es consultar el termómetro. Esta pequeña joya le permitirá determinar el momento justo para servir.

No tenga miedo de experimentar

En la década de 1950, cocinar a la parrilla significaba una única cosa: carne (y solo carne) carbonizada sobre una llama abierta. Los chefs modernos no necesitan una cocina para preparar una comida completa. Use su asador para cocinar aperitivos, guarniciones e incluso postres. Registre su asador y reciba contenidos especiales e ideas que de seguro disfrutará poniendo en práctica. Nos encantará acompañarlo en sus aventuras a la parrilla.

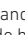
Un verdadero sabor ahumado

Uso del ahumador

Esta característica solo está disponible en ciertos modelos.

Use astillas de madera secas en el ahumador, ya que estas se encienden y producen humo más rápidamente. Para alimentos que requieran una cocción más prolongada, como piezas de carne, pollos enteros, pavos, etc., llene toda la longitud del ahumador con astillas de madera. Las astillas de madera que estén en el extremo del ahumador que queda por encima del quemador serán las primeras en arder, y el resto seguirá consumiéndose lentamente para producir humo durante toda la sesión de asado. Conforme adquiera experiencia en el uso del ahumador, lo animamos a experimentar con distintas combinaciones de astillas de madera hasta dar con el sabor que más se ajuste a sus gustos particulares.

Opción 1: Preparación para cocción indirecta

- 1) Abra la tapa del asador.
- 2) Revise que las perillas de control de los quemadores estén todas en la posición de apagado  y que el asador esté frío. Asegúrese presionando las perillas hacia adentro y girándolas en sentido horario.
- 3) Retire las parrillas de cocción para dejar expuestas las FLAVORIZER BARS (A).
- 4) Abra la tapa del ahumador.
- 5) Llene el ahumador con astillas de madera de extremo a extremo (B). Cierre la tapa del ahumador.
- 6) Coloque el ahumador sobre las dos FLAVORIZER BARS del lado derecho, cerca del frente del asador apagado, asegurándose de que solo el extremo delgado con el logotipo de WEBER quede encima de un quemador (C). Este es el extremo donde las astillas de madera arden primero. La parte principal del cuerpo del ahumador queda alineada con una de las FLAVORIZER BARS, sin un quemador encendido por debajo.
- 7) Añada agua a la bandeja del ahumador (D) para producir humo más lleno de sabor durante la cocción.
- 8) Vuelva a colocar las parrillas de cocción por encima del ahumador (E).
- 9) Encienda el asador y precaliéntelo durante 10 minutos únicamente con los quemadores principales ajustados para fuego alto. Consulte la sección "Encendido del asador". Después de precalentamiento, apague el quemador central y ajuste los quemadores exteriores para fuego bajo (F).

El humo aparecerá después de unos 10 minutos y durará hasta 90 minutos. No intente mover ningún componente que esté caliente con el fin de rellenar el ahumador con astillas. Mantenga la tapa del asador cerrada durante la cocción.

Opción 2: Preparación para cocción directa

Para cocinar, coloque el ahumador por encima del quemador central, donde está el logotipo de Weber, y ajuste los quemadores principales para fuego bajo (G).

Notas:

Para mejores resultados al ahumar, los quemadores en uso deberán estar ajustados para fuego bajo. No coloque la parte principal del cuerpo del ahumador directamente por encima de un quemador. Hacerlo podría encender todas las astillas de madera al mismo tiempo, reduciendo el tiempo de ahumado.

Ase siempre con la tapa cerrada para que el humo penetre bien en los alimentos.

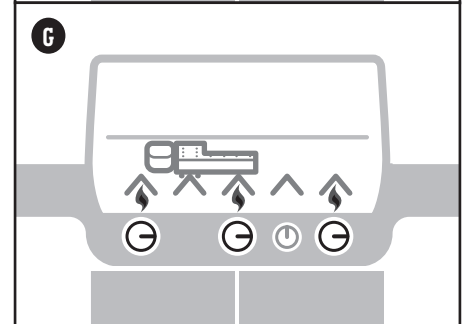
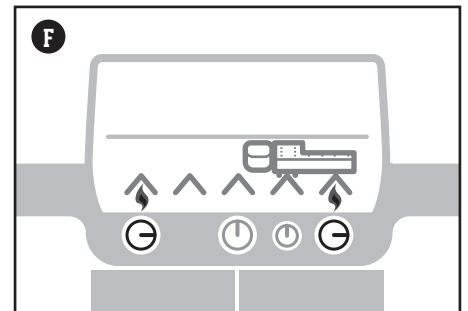
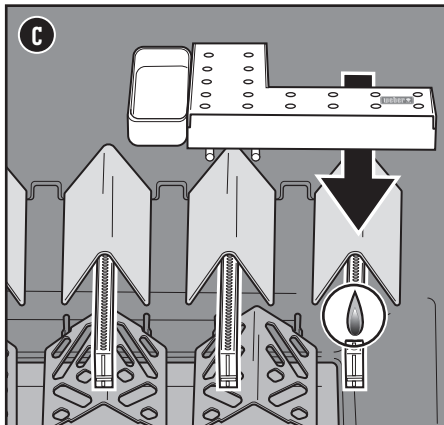
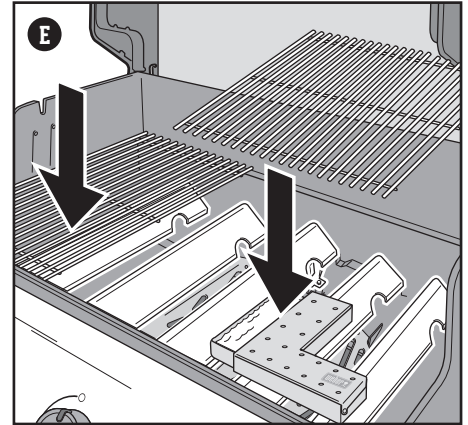
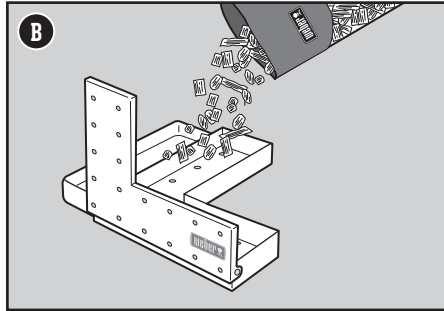
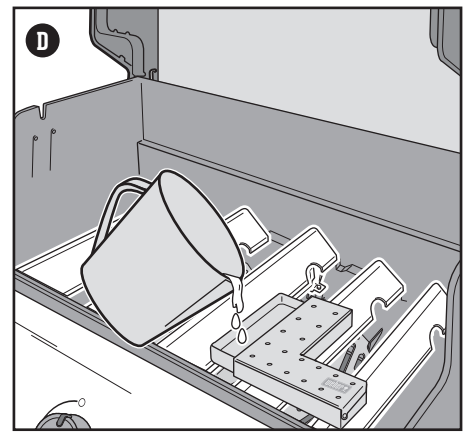
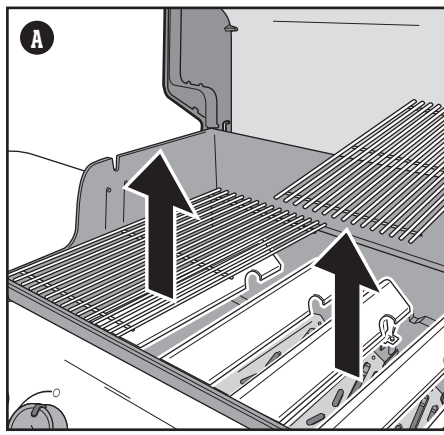
Una vez que termine de ahumar, apague los quemadores y cierre la tapa del asador hasta que las astillas de madera se extingan por completo.

Retire el ahumador del asador si no se está utilizando.

Limpieza del ahumador

Vacíe siempre las cenizas del ahumador antes de usarlo para que el aire pueda circular adecuadamente.

Nota: El proceso de ahumado deja un residuo de "humo" en la superficie del ahumador. Aunque no puede eliminarse, tampoco afecta el funcionamiento del ahumador. El residuo de "humo" se acumulará en menor medida en el interior de su asador de gas. No es necesario eliminar el residuo, ya que este no tendrá ningún efecto adverso en el funcionamiento de su asador de gas.



⚠ PELIGRO: No use líquidos inflamables ni productos combustibles en el ahumador con el fin de encender las astillas de madera. Esta acción puede causar lesiones personales graves.

⚠ ADVERTENCIA: No retire componentes calientes del asador mientras este esté en uso.

⚠ ADVERTENCIA: Nunca use madera que haya sido tratada o expuesta a sustancias químicas.

⚠ Evite siempre las maderas suaves y resinosas como las de pino, cedro o álamo.

	APPLE FIRESPICE	CHERRY FIRESPICE	PECAN FIRESPICE	HICKORY FIRESPICE	MESQUITE FIRESPICE
	✓	✓	✓		
	✓	✓	✓	✓	
	✓	✓	✓	✓	✓
			✓		✓
			✓	✓	✓
	✓	✓			

Acompañamientos

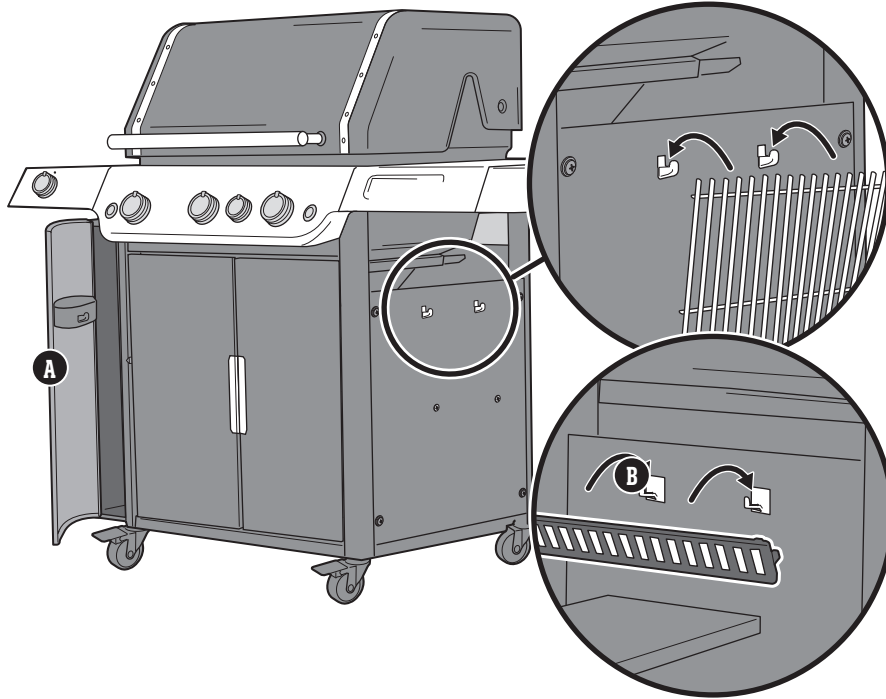
Caja lateral para asador WEBER CRAFTED

Esta característica solo está disponible en ciertos modelos.

El espacio de almacenamiento lateral (A) es ideal para guardar los accesorios para asar.

La canastilla para condimentos ajustable mantiene a la mano los artículos pequeños.

Asegúrese de que siempre esté colocada la alfombrilla de hule para proteger las superficies.



Ganchos para almacenamiento

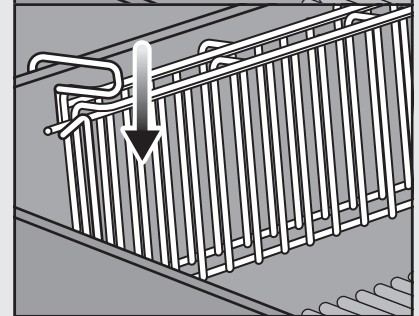
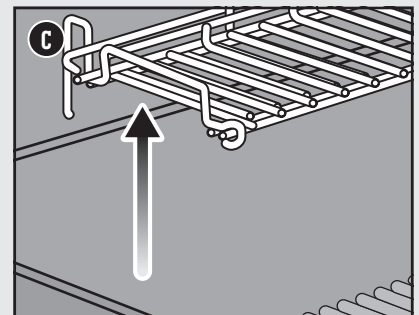
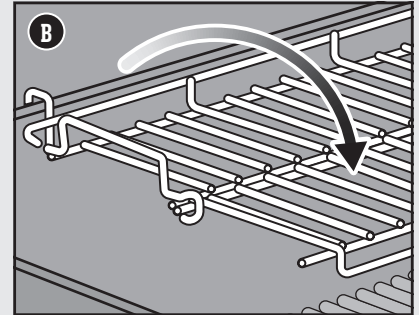
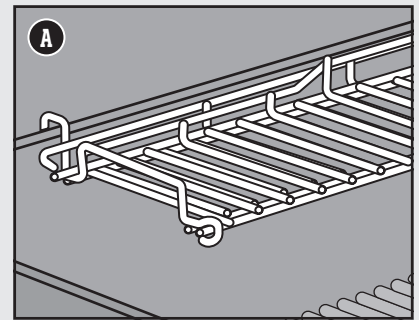
Utilice los prácticos ganchos dobles que hay por un lado del gabinete (B) para guardar las parrillas de cocción por fuera del asador. Los ganchos adicionales que hay en el interior del gabinete sirven para almacenar el separador que puede usarse con los accesorios para asar de la colección Weber Crafted Outdoor Kitchen Collection.

Nota: No coloque parrillas de cocción calientes en los ganchos de almacenamiento.

Más espacio de asado

Uso de la parrilla de cocción superior expansible

Úselo como parrilla de calentamiento para mantener la temperatura de la comida (A) o despléguela cuando necesite una superficie de cocción secundaria. Para desplegarla, levante un poco la sección frontal de la parrilla y gírela hacia afuera (B). Para almacenarla, pliegue la sección frontal y levante la parrilla completa por encima del borde de la caja de cocción (C). Cuelgue la parrilla verticalmente en el borde interior de la caja de cocción. Use guantes resistentes al calor al ajustar el soporte.

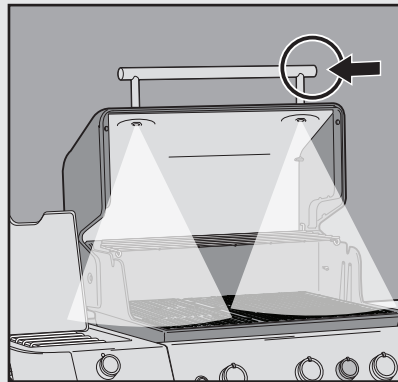


Uso del asador por la noche

Esta característica solo está disponible en ciertos modelos.

Uso de las luces del asador

Presione el botón de activación para activar la lámpara del asador. La lámpara cuenta con un sensor de inclinación que hará que se encienda al abrir la tapa del asador y que se apague al cerrarla. Si la tapa se deja abierta o cerrada durante más de 30 minutos, la lámpara del asador se desactivará automáticamente. Para volver a encenderla, presione el botón de activación.



Limpeza y mantenimiento

Limpeza interior del asador

Con el tiempo, el desempeño del asador puede verse afectado si no recibe los cuidados adecuados. Las bajas temperaturas, el calor irregular y la adherencia de los alimentos a las parrillas de cocción son señales de que el asador requiere limpieza y mantenimiento. Con el asador apagado y frío, comience limpiando el interior desde arriba hacia abajo. Se recomienda realizar una limpieza completa, al menos, dos veces al año. Si el asador recibe uso constante, puede ser que la limpieza deba hacerse cada tres meses.

Limpeza de la tapa

De vez en cuando, es probable que descubra lo que parecen ser "hojuelas de pintura" por dentro de la tapa. Durante el uso, la grasa y los vapores se convierten poco a poco en carbón y se acumulan en el interior de la tapa del asador. Tales depósitos acaban desprendiéndose y adquieren un aspecto muy similar al de la pintura. Aunque no son tóxicas, las hojuelas pueden caer sobre los alimentos si no limpia la tapa periódicamente.

- 1) Limpie la grasa carbonizada del interior de la tapa empleando un cepillo para parrillas con cerdas de acero inoxidable (A). Para evitar la acumulación de residuos, puede limpiar el interior de la tapa con toallas de papel después de asar, con el asador todavía templado (no caliente).

Limpeza de las parrillas de cocción

Si limpia las parrillas de cocción según lo recomendado, la acumulación de residuos en ellas será mínima.

- 1) Con las parrillas de cocción instaladas, limpie los residuos adheridos a las mismas con un cepillo para parrillas con cerdas de acero inoxidable (B).
- 2) Saque las parrillas y colóquelas a un lado.

Limpeza de las FLAVORIZER BARS

Las FLAVORIZER BARS atrapan los jugos, que se evaporan y crepitan al contacto con las mismas para agregar sabor a los alimentos. Los jugos que no se evaporan al entrar en contacto con las FLAVORIZER BARS se acumulan lejos de los quemadores. Ello contribuye a evitar las llamaradas dentro del asador e impide que los quemadores se obstruyan.

- 1) Raspe las FLAVORIZER BARS con un raspador de plástico (C).
- 2) Si es necesario, cepille las FLAVORIZER BARS con un cepillo para parrillas con cerdas de acero inoxidable.
- 3) Retire las FLAVORIZER BARS y colóquelas a un lado.

Limpeza de los quemadores

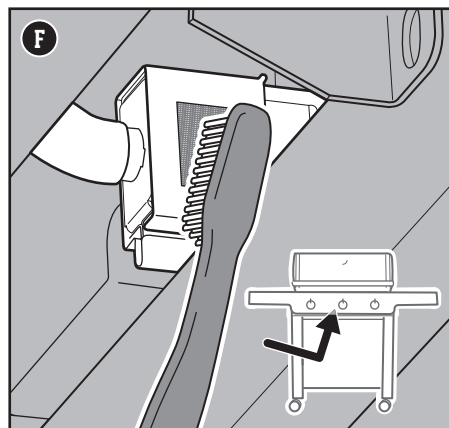
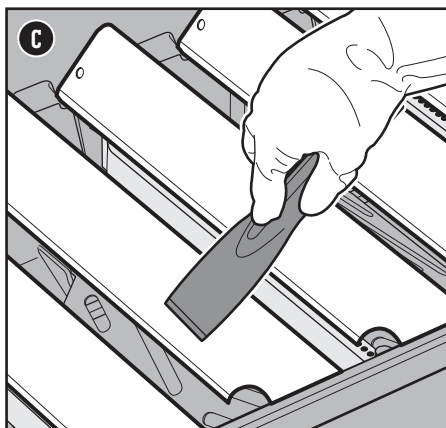
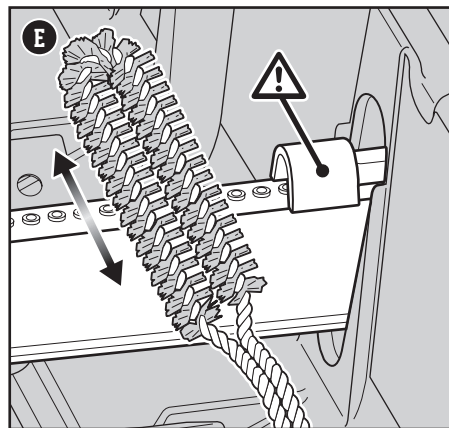
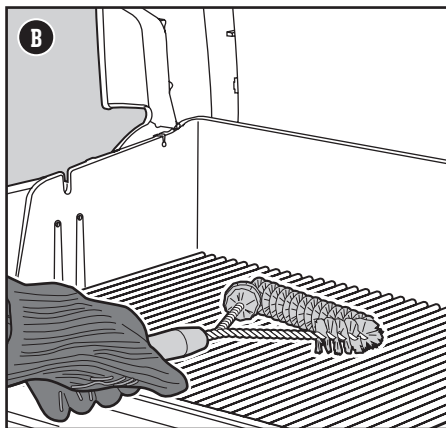
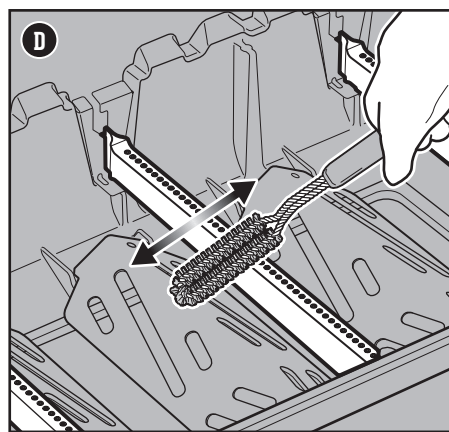
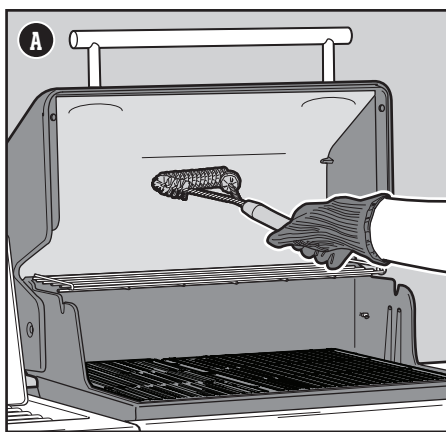
Existen dos partes de los quemadores que son fundamentales para su óptimo desempeño: los puertos (pequeñas aberturas que sobresalen a lo largo de los quemadores) y los filtros de arañas/insectos, ubicados en los extremos. Mantener limpias tales áreas es esencial para una operación segura.

Limpeza de los puertos de los quemadores

- 1) Use un cepillo para parrillas con cerdas de acero inoxidable para limpiar los quemadores por fuera. Cepille cada quemador por encima, perpendicularmente a los puertos de los quemadores (D).
- 2) Al limpiar los quemadores, evite dañar el electrodo de encendido cepillando con cuidado a su alrededor (E).

Limpeza de los filtros de arañas

- 1) Localice los extremos de los quemadores debajo del panel de control, donde se unen a las válvulas.
- 2) Limpie los filtros de arañas/insectos de cada quemador empleando un cepillo con cerdas blandas (F).



⚠ **ADVERTENCIA:** Apague el asador y espere a que se enfríe antes de realizar una limpieza integral.

⚠ **ADVERTENCIA:** Con el tiempo, puede formarse una película rugosa sobre las FLAVORIZER BARS. Se recomienda usar guantes para manipularlas. No limpie las FLAVORIZER BARS ni las parrillas de cocción en un fregadero, un lavavajillas o un horno con función de autolimpieza.

⚠ **ADVERTENCIA:** Al limpiar los quemadores, no use un cepillo que haya usado previamente para limpiar las parrillas de cocción. No introduzca objetos afilados en los orificios de los puertos de los quemadores.

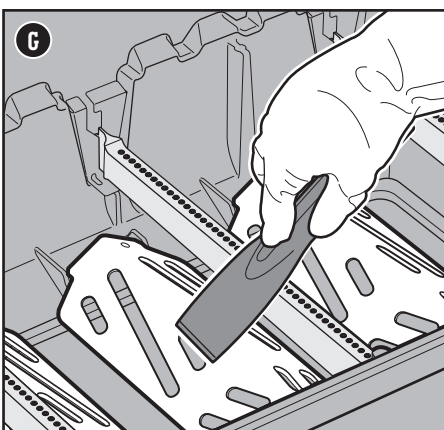
⚠ **PRECAUCIÓN:** No coloque los componentes del asador en las mesas laterales; podrían rayar la pintura o las superficies de acero inoxidable.

⚠ **PRECAUCIÓN:** No use nada de lo siguiente para limpiar el asador: abrillantadores de acero inoxidable abrasivos, pinturas, productos de limpieza que contengan ácido, alcoholes minerales, xileno, productos de limpieza de hornos, limpiadores abrasivos (limpiadores de cocina) o esponjas de limpieza abrasivas.

Limpeza de los deflectores de calor

Ubicados debajo de los quemadores, los deflectores de calor distribuyen el calor uniformemente por la caja de cocción durante el asado. Mantener limpios los deflectores de calor mejora el desempeño del asador al cocinar.

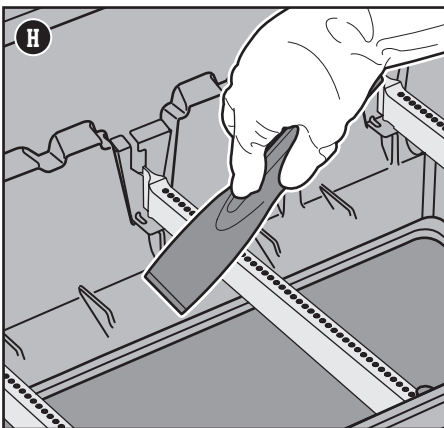
- 1) Raspe los deflectores de calor con un raspador de plástico (G).
- 2) Si es necesario, cepille los deflectores de calor con un cepillo para parrillas con cerdas de acero inoxidable.
- 3) Retire los deflectores de calor y colóquelos a un lado.



Limpeza de la caja de cocción

Revise el interior de la caja de cocción en busca de grasa acumulada o restos de alimentos. La acumulación excesiva de este tipo de residuos puede causar un incendio.

- 1) Use un raspador de plástico para raspar los residuos de los lados y la parte inferior del asador, arrastrándolos hacia la abertura inferior de la caja de cocción (H). Esta abertura conduce los residuos hacia la bandeja de grasa extraíble.



Limpeza del sistema de manejo de grasa

El sistema de manejo de grasa se compone de una bandeja de grasa extraíble y un colector. Estos componentes están diseñados para facilitar su extracción, limpieza y sustitución, pasos fundamentales antes de prepararse para una sesión de asado. Las instrucciones para inspeccionar el sistema de manejo de grasa se recogen en la sección MANTENIMIENTO ENTRE COMIDAS.

Limpeza exterior del asador

Por afuera, el asador puede incluir superficies de acero inoxidable, porcelanizadas y de plástico. WEBER recomienda los siguientes métodos en función del tipo de superficie.

Limpeza de las superficies de acero inoxidable

Limpie el acero inoxidable empleando un producto de limpieza o un abrillantador de acero inoxidable no tóxico ni abrasivo, diseñado para productos de uso al aire libre y asadores. Use una franela de microfibra para limpiar en la dirección de las vetas del acero inoxidable. No use papel absorbente.

Nota: No se arriesgue a rayar el acero inoxidable empleando pastas abrasivas. Las pastas no limpian ni pulen. Por el contrario, cambian el color del metal eliminando el revestimiento de óxido de cromo.

Limpeza de los componentes pintados, porcelanizados y de plástico

Limpie los componentes pintados, porcelanizados y de plástico con agua tibia mezclada con jabón y papel absorbente o un paño. Luego de limpiar las superficies, enjuáguelas y séquelas bien.

Limpeza exterior de asadores instalados en entornos poco frecuentes

Si el asador se encuentra instalado en un entorno particularmente extremo, es probable que quiera limpiarlo por fuera con más frecuencia. La lluvia ácida, los productos químicos para albercas y el agua salada pueden causar corrosión superficial. Limpie el exterior del asador con agua tibia mezclada con jabón. Para concluir la limpieza, enjuague el asador y séquelo bien. Asimismo, puede aplicar semanalmente algún producto de limpieza de acero inoxidable para evitar la corrosión superficial.

BANDEJAS DE ALUMINIO
Perfectas para cubrir el colector y hacer más cómoda y sencilla la limpieza.

CEPILLO PARA PARRILLAS
Imprescindible incluso antes de soñar con una parrillada. Un cepillado rápido de las parrillas calientes evitará que los restos carbonizados de comidas pasadas se adhieran a las comidas presentes.

LOS QUEMADORES PRINCIPALES O EL QUEMADOR LATERAL NO SE ENCIENDEN

SÍNTOMA

• Los quemadores principales o el quemador lateral no se encienden al seguir las instrucciones del sistema de encendido electrónico, descritas en la sección “Operación” de este manual del propietario.

CAUSA

Existe un problema relacionado con el flujo de gas.

Existe un problema relacionado con el sistema de encendido electrónico.

SOLUCIÓN

Si alguno de los quemadores no se enciende, el primer paso es determinar si fluye gas hacia los quemadores. Para revisarlo, siga las instrucciones descritas en la sección “Encendido del asador con un cerillo”.

Si **el encendido con un cerillo NO DA RESULTADO**, siga los consejos de resolución de problemas relacionados con el flujo de gas descritos en la página siguiente.

Si alguno de los quemadores no se enciende, el primer paso es determinar si fluye gas hacia los quemadores. Para revisarlo, siga las instrucciones descritas en la sección “Encendido del asador con un cerillo”.

Si **el encendido con un cerillo DA RESULTADO**, siga las instrucciones descritas en la sección “Revisión de los componentes del sistema de encendido electrónico”.

Encendido del asador con un cerillo

Uso de un cerillo para determinar si fluye gas hacia los quemadores principales

- 1) Abra la tapa del asador.
- 2) Revise que todas las perillas de control de los quemadores (incluido el del quemador lateral) se encuentren en la posición de apagado . Asegúrese presionando las perillas hacia adentro y girándolas en sentido horario.
Nota: Es importante que las perillas de control de los quemadores se encuentren todas en la posición de apagado antes de iniciar el suministro desde el tanque de gas LP. Si no lo están, se activará el dispositivo limitador de flujo integrado en el regulador, que limitará el flujo de gas procedente del tanque de gas LP.

- 3) Abra el tanque de gas LP girando lentamente la válvula del tanque en sentido antihorario y espere 60 segundos.

Nota: Es importante abrir lentamente el tanque de gas LP. Si se abre demasiado rápido, se activará el dispositivo limitador de flujo integrado en el regulador, que limitará el flujo de gas procedente del tanque de gas LP.

- 4) Comience por el quemador ubicado más a la izquierda. Coloque un cerillo en el portacerillos y préndalo. (El portacerillos está debajo de la mesa lateral izquierda). Inserte el cerillo encendido a través de las parrillas de cocción y las FLAVORIZER BARS, y colóquelo junto al quemador **(A)**.
- 5) Presione la perilla de control del quemador lateral y gírela en sentido antihorario hasta la posición de encendido/fuego alto .
- 6) Revise que el quemador esté encendido mirando a través de las parrillas de cocción y la abertura de las FLAVORIZER BARS.

- 7) Si el quemador no se enciende después de 4 segundos, gire la perilla de control del quemador hasta la posición de apagado y espere cinco minutos para que el gas se disipe antes de intentar encender de nuevo el quemador. Si luego de repetidos intentos no logra encender el quemador, consulte las instrucciones de resolución de problemas relacionados con el flujo de gas, incluidas en la página siguiente.

- 8) Si el quemador se enciende, el problema se encuentra en el sistema de encendido. Siga las instrucciones descritas en la sección “Revisión de los componentes del sistema de encendido electrónico”.

- 9) Vuelva a colgar el portacerillos debajo de la mesa lateral izquierda **(B)**.

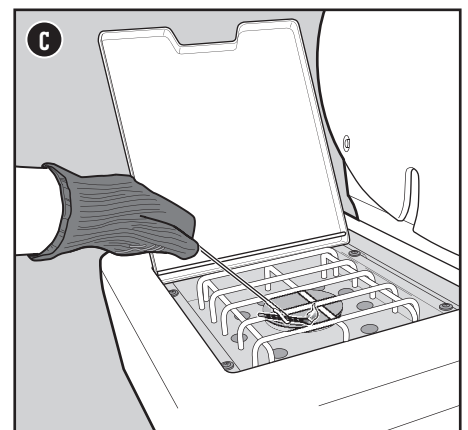
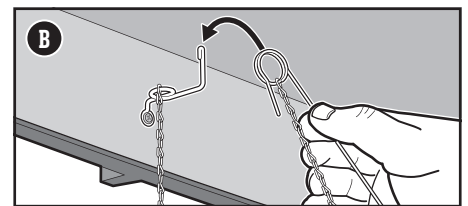
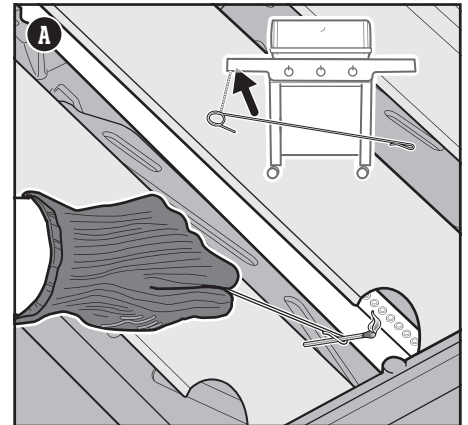
Uso de un cerillo para determinar si fluye gas hacia el quemador lateral

- 1) Abra la tapa del quemador lateral.
- 2) Revise que la perilla de control del quemador lateral esté en la posición de apagado . Asegúrese presionando la perilla hacia adentro y girándola en sentido horario. Revise también que todas las perillas de control de los quemadores principales estén en la posición de apagado .
Nota: Es importante que las perillas de control de los quemadores se encuentren todas en la posición de apagado antes de iniciar el suministro desde el tanque de gas LP. Si no lo están, se activará el dispositivo limitador de flujo integrado en el regulador, que limitará el flujo de gas procedente del tanque de gas LP.

- 3) Abra el tanque de gas LP girando lentamente la válvula del tanque en sentido antihorario y espere 60 segundos.

Nota: Es importante abrir lentamente el tanque de gas LP. Si se abre demasiado rápido, se activará el dispositivo limitador de flujo integrado en el regulador, que limitará el flujo de gas procedente del tanque de gas LP.

- 4) Coloque un cerillo en el soporte para cerillos y enciéndalo. (El portacerillos está debajo de la mesa lateral izquierda). Sostenga el cerillo encendido junto al quemador lateral **(C)**.
- 5) Presione la perilla de control del quemador lateral y gírela en sentido antihorario hasta la posición de encendido/fuego alto .
- 6) Revise que el quemador lateral se encienda. Es posible que la llama del quemador lateral resulte difícil de ver en un día luminoso y soleado.
- 7) Si el quemador lateral no se enciende después de 4 segundos, gire la perilla de control del quemador lateral hasta la posición de apagado y espere cinco minutos para que el gas se disipe antes de intentar encenderlo de nuevo. Si luego de repetidos intentos no logra encender el quemador, consulte las instrucciones de resolución de problemas relacionados con el flujo de gas, incluidas en la página siguiente.
- 8) Si el quemador se enciende, siga las instrucciones descritas en la sección “Revisión de los componentes del sistema de encendido electrónico”.



REFACCIONES

Para adquirir refacciones, póngase en contacto con su distribuidor local o visite weber.com.

FLUJO DE GAS

SÍNTOMA

- El asador no alcanza la temperatura deseada o se calienta de manera irregular.
- Uno o varios quemadores no se encienden.
- Al colocar la perilla de control del quemador en la posición de fuego alto, la llama es muy débil.
- Las llamas no cubren toda la longitud del quemador.
- Las llamas del quemador forman un patrón errático.

CAUSA

SOLUCIÓN

El "dispositivo limitador de flujo" se ha activado. Esta característica de seguridad integrada en el regulador restringe el flujo de gas en caso de fuga de gas. La activación puede producirse inadvertidamente, incluso aunque no exista una fuga de gas. Normalmente, esto sucede al iniciar el suministro de gas en el tanque de gas LP y cuando una o más de las perillas de control no se encuentran en la posición de cierre. También puede ocurrir si el tanque de gas LP se abre demasiado rápido.

Restablezca el "dispositivo limitador de flujo" cerrando la válvula del tanque de gas LP y colocando todas las perillas de control de los quemadores en la posición de apagado O. Espere cinco minutos mientras el gas acumulado se disipa y encienda de nuevo el asador siguiendo las instrucciones descritas en la sección "Operación".

El tanque de gas LP contiene poco gas o está vacío.

Rellene el tanque de gas LP.

La manguera de combustible está doblada o torcida.

Enderece la manguera de combustible.

Los puertos del quemador en cuestión están sucios.

Limpe los puertos del quemador. Consulte la sección "Limpieza de los puertos de los quemadores".

SÍNTOMA

- Huele a gas y los quemadores producen llamas de aspecto débil y amarillento.

CAUSA

SOLUCIÓN

Los filtros de arañas de los quemadores están obstruidos.

Limpe los filtros de arañas. Consulte el apartado "Limpieza de los filtros de arañas" de la sección "Cuidado del producto". Consulte también las ilustraciones y la información descrita en esta sección en relación con el aspecto que deben presentar las llamas y los filtros de arañas.

SÍNTOMA

- Huele a gas y/o se escucha un ligero siseo.

CAUSA

SOLUCIÓN

El sello de goma interno de la válvula del tanque de gas LP podría estar dañado.

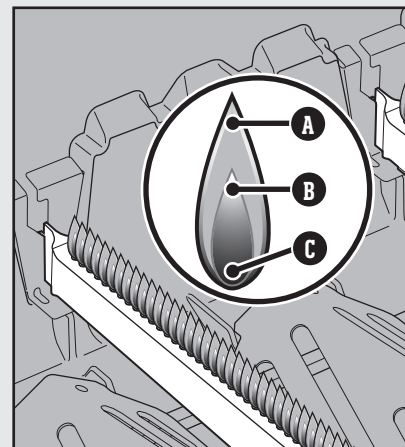
Extinga las llamas prendidas. Interrumpa el suministro de gas al aparato (asador). Revise si el sello de goma presenta daños. Si está dañado, devuelva el tanque al punto de compra.

La conexión entre el regulador y el tanque de gas LP podría haber quedado incompleta.

Extinga las llamas prendidas. Interrumpa el suministro de gas al aparato (asador). Consulte la sección **INSTALACIÓN DE UN TANQUE DE GAS LP Y PRUEBA DE FUGAS** del manual del propietario.

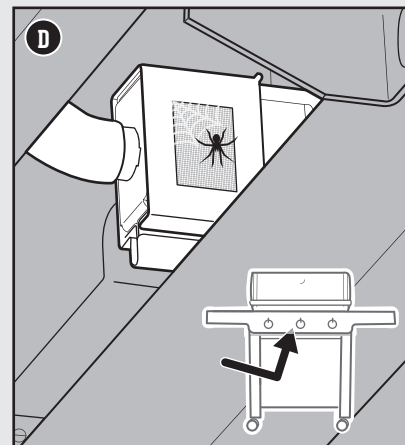
Aspecto de las llamas que deben generar los quemadores

Los quemadores del asador se ajustan en fábrica para que proporcionen la mezcla correcta de aire y gas. Cuando los quemadores funcionan correctamente, las llamas presentan un aspecto específico. Como muestra la siguiente ilustración, puede que se produzcan destellos amarillentos en las puntas (A) de las llamas, cuyo cuerpo debe ser de color azul claro por arriba (B) y azul oscuro por abajo (C).



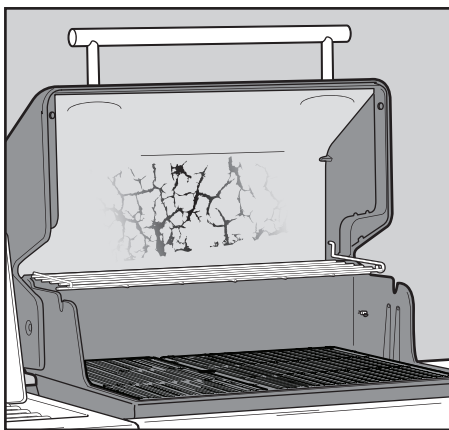
Filtros de arañas

Las aberturas de aire para combustión de los quemadores (D) cuentan con filtros de acero inoxidable que impiden que las arañas y otros insectos tejan telarañas y construyan nidos en su interior. Los filtros de arañas/insectos pueden impedir el flujo de oxígeno a los quemadores si acumulan polvo y residuos por fuera.



⚠ ADVERTENCIA: No intente reparar componentes diseñados para el transporte o la combustión de gas, el encendido o el soporte estructural del asador sin contactar antes con el Departamento de Atención al Cliente de Weber-Stephen Products LLC.

⚠ PRECAUCIÓN: Las aberturas de los tubos de los quemadores deben colocarse correctamente sobre los orificios de las válvulas.



ASADOR GRASOSO (pintura desprendida y llamaradas)

SÍNTOMA

- El interior de la tapa presenta lo que parece ser pintura desprendida.

CAUSA

Las hojuelas que puede ver son, en realidad, vapores de cocción acumulados que se convirtieron en carbón.

SOLUCIÓN

Sucede con el tiempo, después de usar el asador en repetidas ocasiones. Esto no es un defecto. Limpie la tapa. Consulte la sección "Cuidado del producto".

SÍNTOMA

- Se producen llamaradas al cocinar o precalentar el asador.

CAUSA

Existen restos de alimentos cocinados anteriormente.

Es necesario realizar una limpieza completa del interior del asador.

SOLUCIÓN

Precaliente siempre el asador a fuego máximo durante 10-15 minutos.

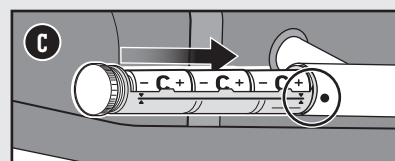
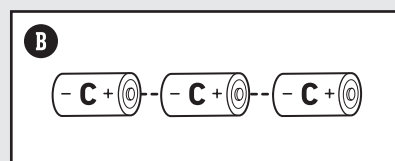
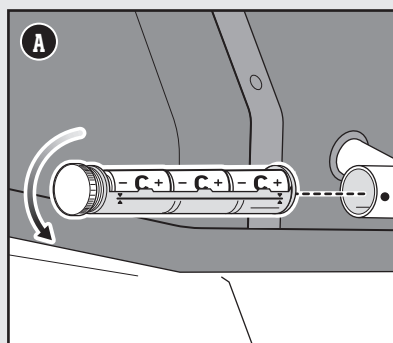
Siga los pasos descritos en la sección "Limpieza y mantenimiento" para limpiar el asador desde arriba hacia abajo.

Reemplazo de las pilas de las luces del asador

Use solo pilas alcalinas. No mezcle pilas viejas y nuevas, ni de distintos tipos (normales, alcalinas o recargables). Si no prevé usar el asador durante un período de, al menos, un mes, quite las pilas.

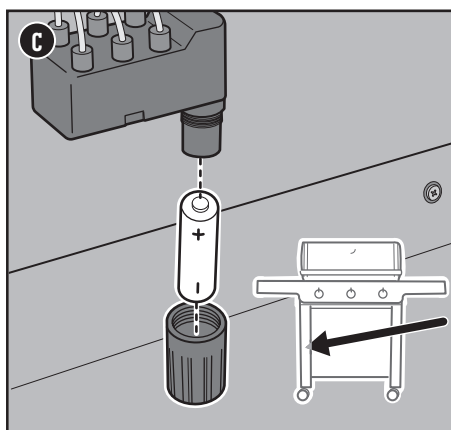
- 1) Cierre la tapa. Localice el compartimiento de las pilas, ubicado por un lado de la manija de la tapa, y desenrosque el tapón (A). No cambie las pilas con la tapa abierta.
- 2) Retire el tubo de las pilas.
- 3) Sustituya las tres pilas C (B).
- 4) Alinee los indicadores gráficos del tubo (C) y de la manija y vuelva a insertar el tubo. Apriete el tapón.

NOTA: Limpie los lentes regularmente usando un paño húmedo para que las luces conserven su brillo.



LLAME AL SERVICIO DE ATENCIÓN AL CLIENTE

Si sigue experimentando problemas, póngase en contacto con el representante del Servicio de Atención al Cliente de su zona usando la información de contacto disponible en weber.com.



Revisión de los componentes del sistema de encendido electrónico

Al presionar el botón de encendido, deben oírse varios chasquidos. Si no puede oír los chasquidos, revise la pila y, a continuación, los cables.

Revisión de la pila

La pila que alimenta el módulo de encendido puede presentar tres problemas que es necesario revisar:

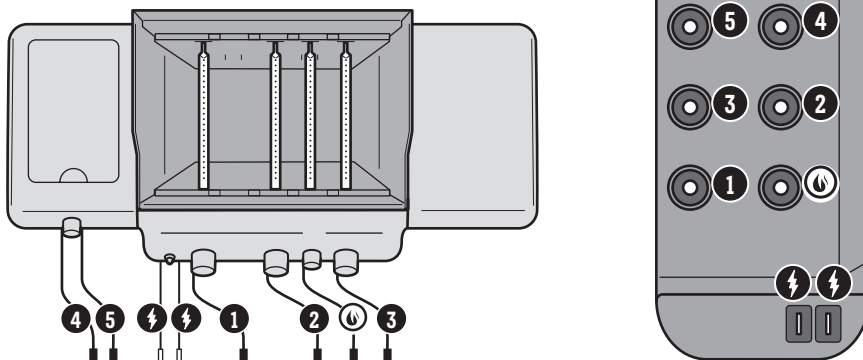
- 1) Ciertas pilas tienen una envoltura protectora de plástico a su alrededor (no debe confundirse con la etiqueta de la pila). Asegúrese de haber retirado la envoltura de plástico.
- 2) Revise que la pila se encuentre correctamente instalada (C).
- 3) Si la pila es antigua, sustitúyala por una pila nueva.

Revisión de los cables

Los cables pueden presentar dos problemas que es necesario revisar:

- 1) Revise que los cables del módulo de encendido estén bien conectados a las terminales del botón de encendido, ubicadas debajo del panel de control.
- 2) Asegúrese de que los cables de encendido estén bien conectados al módulo de encendido. Las terminales de los cables están codificadas por colores según las terminales del módulo de encendido. El número de cables puede variar en función del modelo.

Tabla de cableado del módulo de encendido (335)



Revisión del cable de tierra

Los modelos 425s y 435 cuentan con un cable de tierra conectado al soporte del distribuidor. Dicho cable se puede ver desde abajo del panel de control (D):

- 1) Revise que el cable de tierra se encuentre bien sujeto con un tornillo.

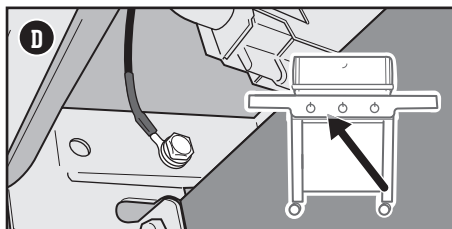
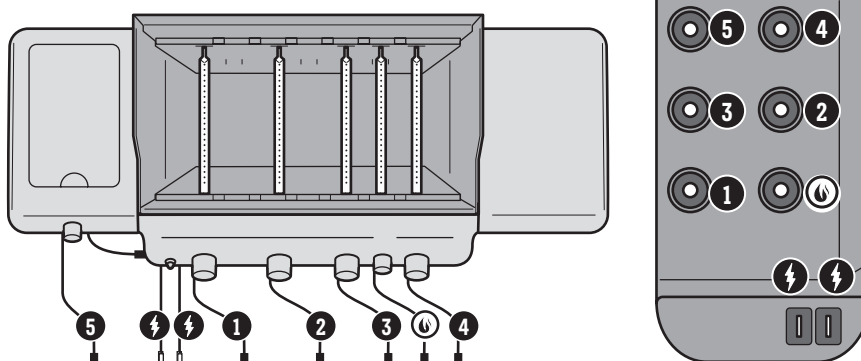







Tabla de cableado del módulo de encendido (435)

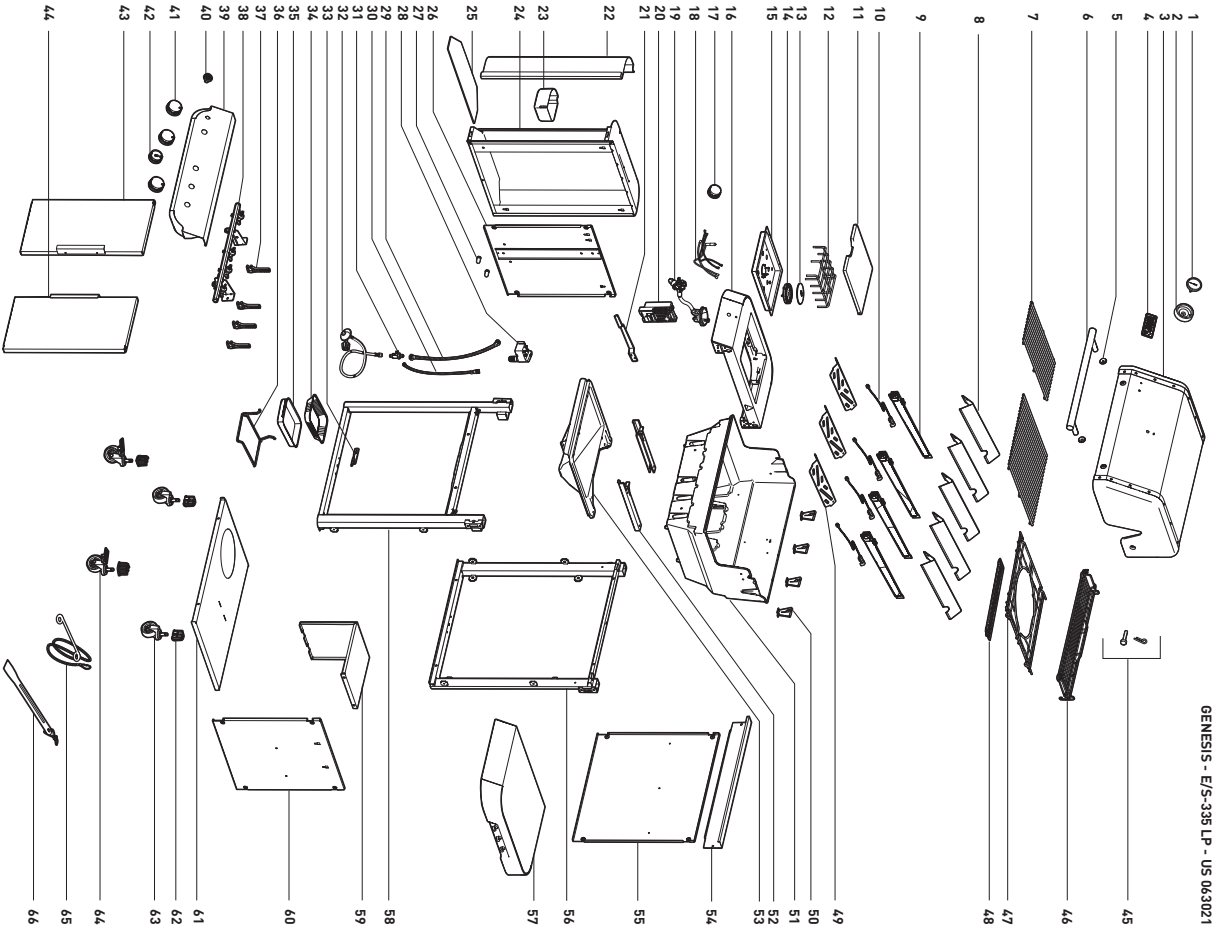


Guía de asado

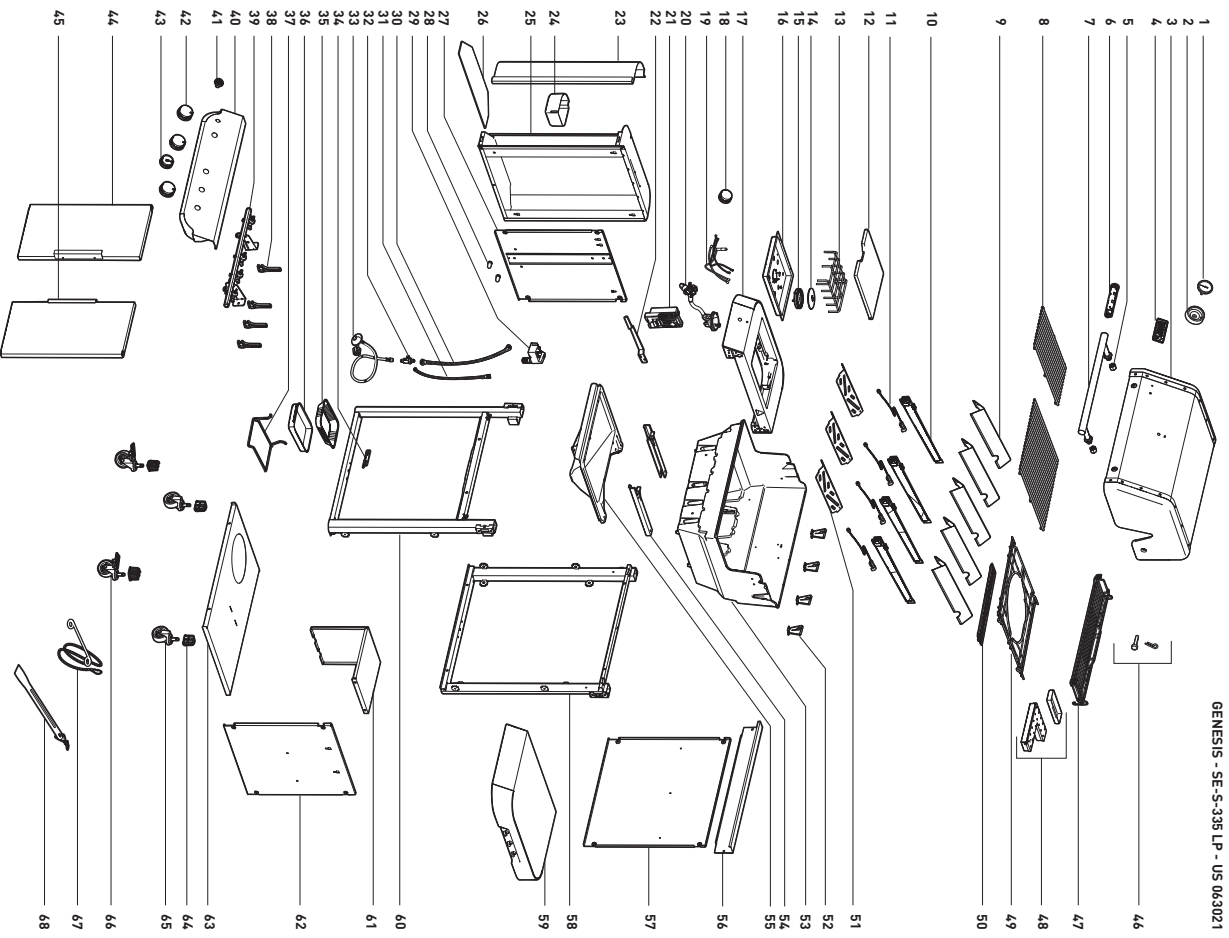
Tipo	Grosor/peso	Tiempo de cocción total aproximado
 CARNES ROJAS		
	¾ in (19 mm) de grosor	4-6 minutos , fuego alto directo
Corte: New York, Porterhouse, ribeye, filete T-bone y filete Mignon	1 in (25 mm) de grosor	6-8 minutos , fuego alto directo
	2 in (5 cm) de grosor	14-18 minutos , sellar 6-8 minutos a fuego alto directo y, después, 8-10 minutos a fuego alto indirecto
Arrachera	1½-2 lb (0.68-0.91 kg), 19 mm de grosor	8-10 minutos , fuego medio directo
Hamburguesa de res molida	¾ in (19 mm) de grosor	8-10 minutos , fuego medio directo
Filete	3-4 lb (1.36-1.81 kg)	45-60 minutos , 15 minutos a fuego medio directo y, después, 30-45 minutos a fuego medio indirecto
 CERDO		
Salchichas bratwurst: frescas	Pieza de 3 oz (85 g)	20-25 minutos , fuego bajo directo
	¾ in (19 mm) de grosor	6-8 minutos , fuego alto directo
Chuletas: sin hueso o con hueso	1¼-1½ in (3.18-3.81 cm) de grosor	10-12 minutos , sellar 6 minutos a fuego alto directo y, después, 4-6 minutos a fuego alto indirecto
Costillas: costillar completo, costillas sueltas	3-4 lb (1.36-1.81 kg)	90-120 minutos , fuego medio indirecto
Costillas: estilo campestre, con hueso	3-4 lb (1.36-1.81 kg)	90-120 minutos , fuego medio indirecto
Filete	1 lb (0.45 kg)	30 minutos , sellar 5 minutos a fuego alto directo y, después, 25 minutos a fuego medio indirecto
 AVES		
Pechuga de pollo: sin hueso, sin piel	6-8 lb (170-226 g)	8-12 minutos , fuego medio directo
Muslo de pollo: sin hueso, sin piel	4 oz (113 g)	8-10 minutos , fuego medio directo
Piezas de pollo: con hueso, surtidas	3-6 oz (85-170 g)	36-40 minutos , 6-10 minutos a fuego bajo directo y, después, 30 minutos a fuego medio indirecto
Pollo: entero	4-5 lb (1.81-2.27 kg)	60-75 minutos , fuego medio indirecto
Pollo de leche	1½-2 lb (0.68-0.91 kg)	60-70 minutos , fuego medio indirecto
Pavo: entero, sin relleno	10-12 lb (4.54-5.44 kg)	2-2.5 horas , fuego medio indirecto
 PESCADOS Y MARISCOS		
Pescado (rebanada o filete): lenguado, huachinango, salmón, robalo, pez espada y atún	¼-½ in (6.35-12.7 mm) de grosor	3-5 minutos , fuego medio directo
	1-1¼ in (25-31 mm) de grosor	10-12 minutos , fuego medio directo
Pescado: entero	1 lb (0.45 kg)	15-20 minutos , fuego medio indirecto
	3 lb (1.36 kg)	30-45 minutos , fuego medio indirecto
Camarón	1½ oz (42.5 g)	2-4 minutos , fuego alto directo
 VERDURAS		
Espárragos	½ in (12.7 mm) de diámetro	6-8 minutos , fuego medio directo
Elote	Con hojas	25-30 minutos , fuego medio directo
	sin hojas	10-15 minutos , fuego medio directo
Hongos	Shiitake o champiñón	8-10 minutos , fuego medio directo
	Portobello	10-15 minutos , fuego medio directo
Cebolla	En mitades	35-40 minutos , fuego medio indirecto
	Rodajas de ½ in (12.7 mm)	8-12 minutos , fuego medio directo
	Entera	45-60 minutos , fuego medio indirecto
Papa	Rodajas de ½ in (12.7 mm)	9-11 minutos , escaldar 3 minutos y, después, 6-8 minutos a fuego medio directo

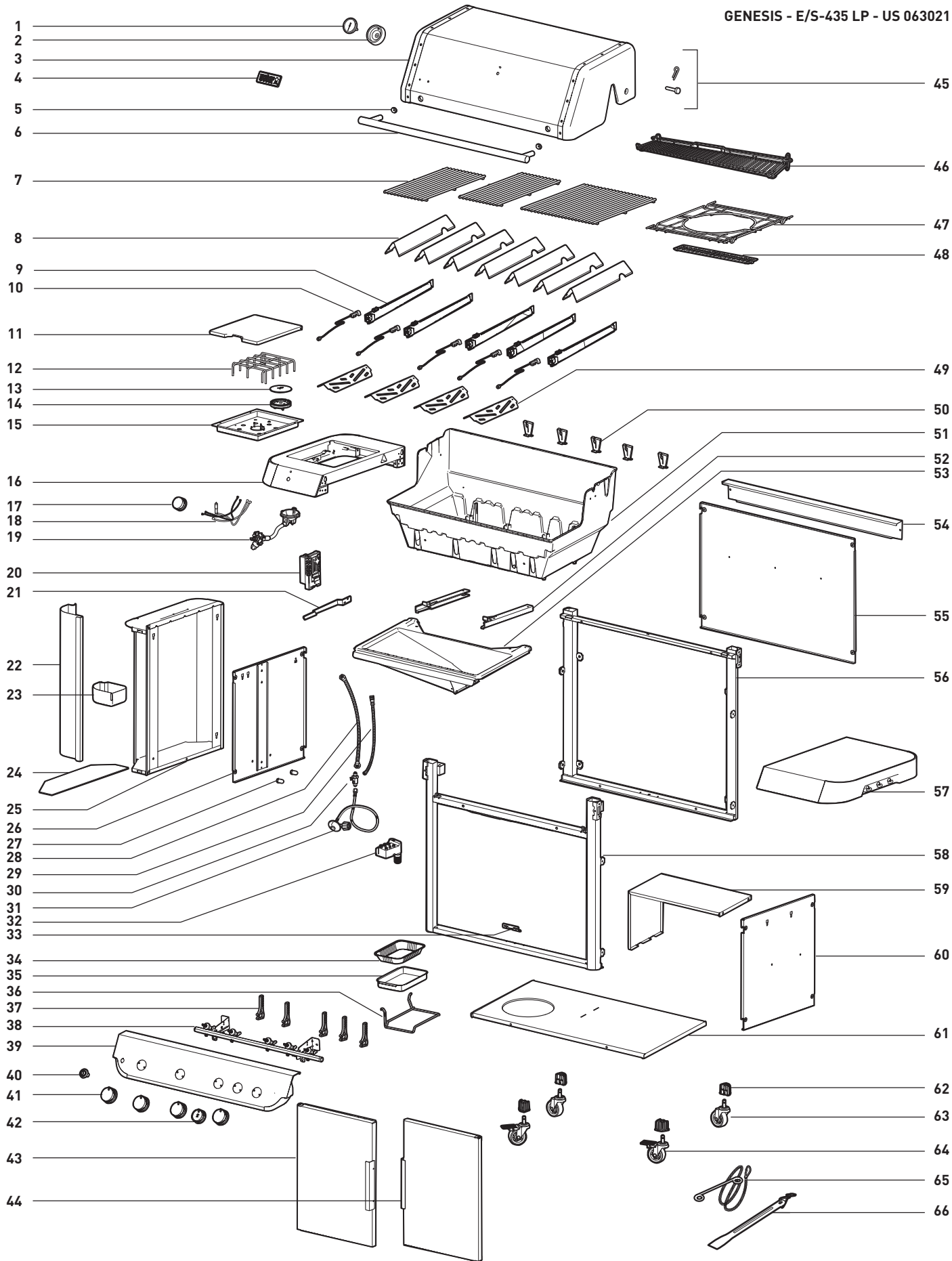
Los cortes, grosores, pesos y tiempos de cocción anteriores son solo lineamientos orientativos. Factores como la altitud, el viento y la temperatura exterior pueden influir en los tiempos de cocción. Dos reglas generales: cocine la carne, los lomos de pescado, las piezas de pollo sin hueso y las verduras empleando el método directo durante el tiempo indicado en la tabla (o hasta conseguir el punto de cocción deseado), dando la vuelta al alimento a la mitad del tiempo de cocción; para rostizar o asar pollos enteros, piezas de pollo con hueso, pescados enteros y cortes más gruesos, use el método indirecto durante el tiempo indicado en la tabla (o hasta que el termómetro indique la temperatura interna deseada). Los tiempos de cocción indicados para ternera y cordero corresponden con la definición de cocción "al punto" de la USDA, a menos que se indique lo contrario. Antes de rebanarlos, deje que sus alimentos asados, piezas grandes de carne y chuletas o cortes gruesos reposen durante 5-10 minutos después de cocinarlos. La temperatura interna de la carne aumentará unos 5-10 grados en ese tiempo.

GENESIS E-335 · S-335

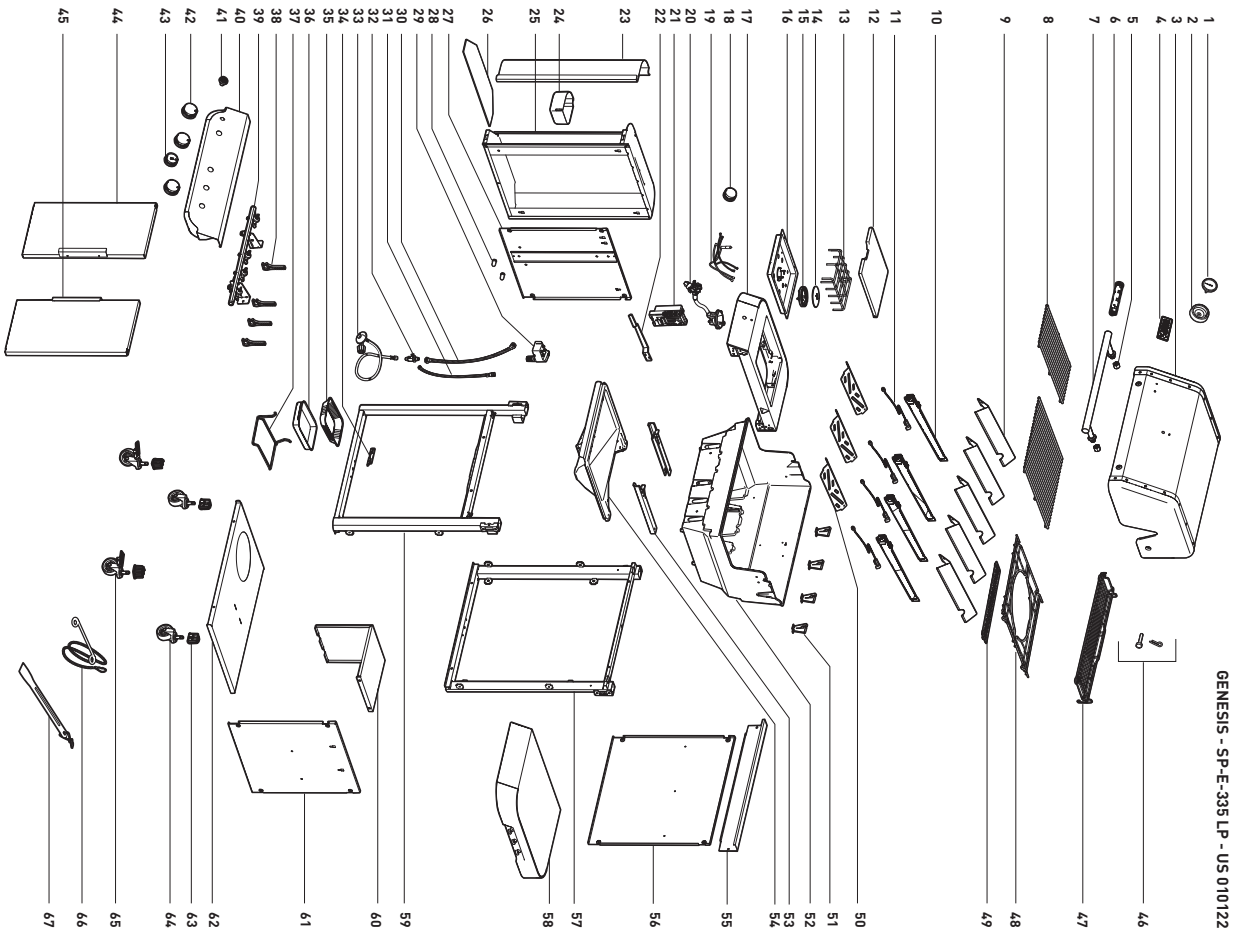


GENESIS SE-S-335

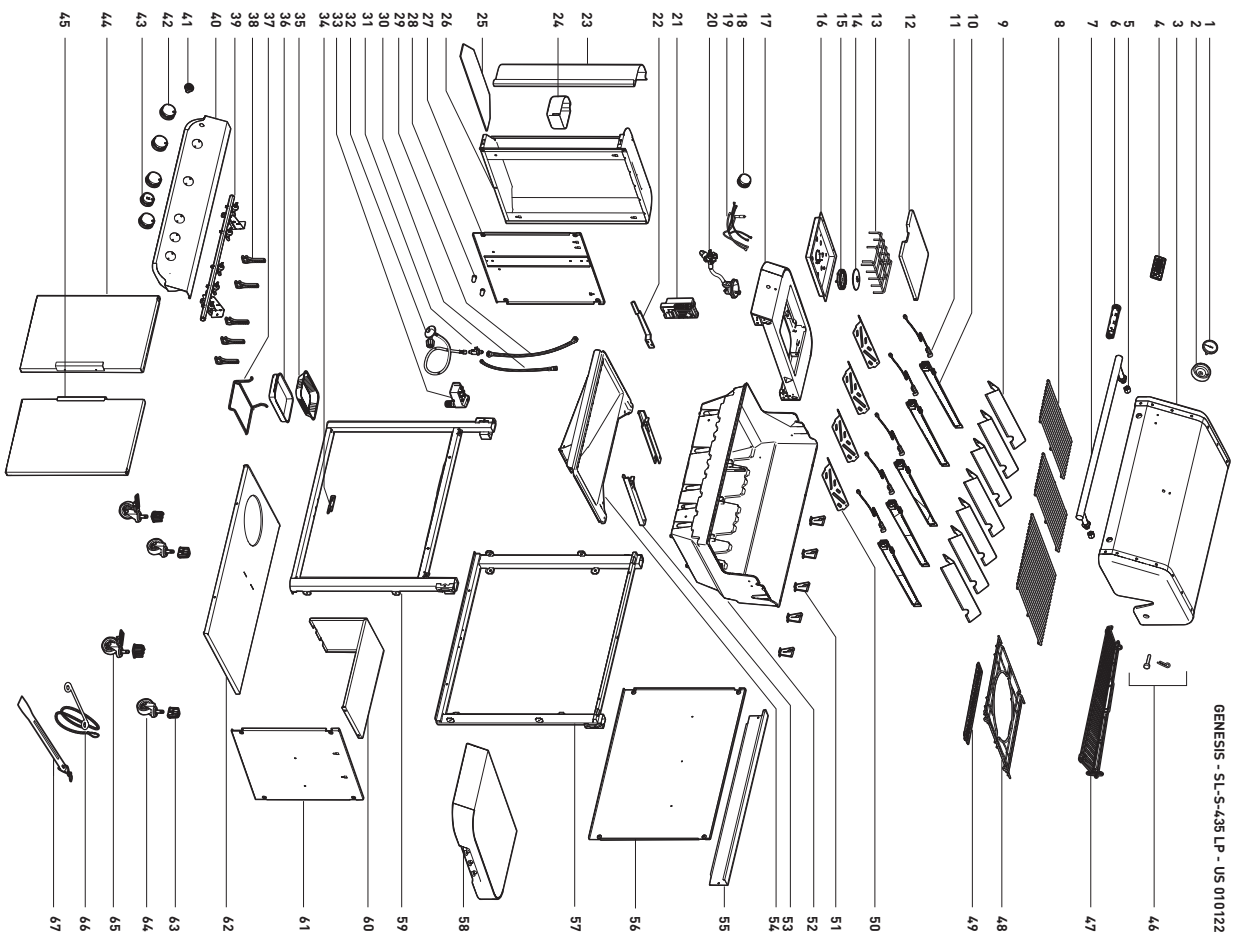




GENESIS SP-E-335



GENESIS SL-S-435





weber.com

EE. UU.:

1-800-446-1071

Canadá:

1-800-446-1071

México:

800-009-3237