

This Owner's Manual is provided and hosted by [Appliance Factory Parts](#).



Weber 1500368 Owner's Manual

[Shop genuine replacement parts for Weber 1500368](#)



[Find Your Weber Grill Parts - Select From 2037 Models](#)

----- Manual continues below -----

GENESIS

E-325 • S-315 • SA-E-325 • SP-S-325
S-415



NG ASSEMBLY GUIDE

GUÍA DE MONTAJE | ENSEMBLE GUIDE

Scan for easy 3D instructions

Tap. Zoom. Rotate with official
interactive instructions on the BILT app.



BILT.

Download on the
App Store

GET IT ON
Google Play

8651834

012024

enUS / esMX / frCA



EN

- ⚠ Cut all four corners of carton and fold sides down.
 - ⚠ Assemble grill on a flat, level, and soft surface.
 - ⚠ Remove protective film from stainless steel parts before installing.
 - ⚠ Do not use power tools for assembly.
 - ⚠ Two people required for assembly.
 - ⚠ There may be visual differences between illustrations and model purchased.
 - ⚠ Always keep lid closed when assembling or moving your grill.
-

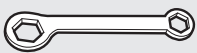
ES

- ⚠ Corte las cuatro esquinas de la caja y despliegue los lados.
 - ⚠ Arme el asador sobre una superficie llana, nivelada y lisa.
 - ⚠ Retire la película protectora de las partes de acero inoxidable antes de llevar a cabo la instalación.
 - ⚠ No use herramientas eléctricas para armar el asador.
 - ⚠ Se requieren dos personas para armar el asador.
 - ⚠ Puede que aprecie diferencias visuales entre las ilustraciones y el modelo adquirido.
 - ⚠ Siempre mantenga la tapa cerrada al armar o trasladar el asador.
-

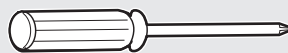
FC

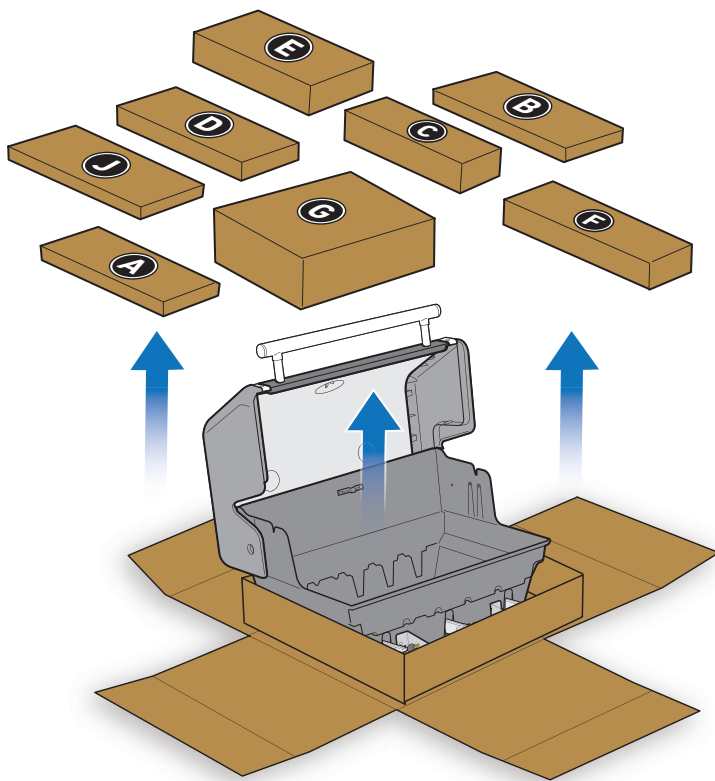
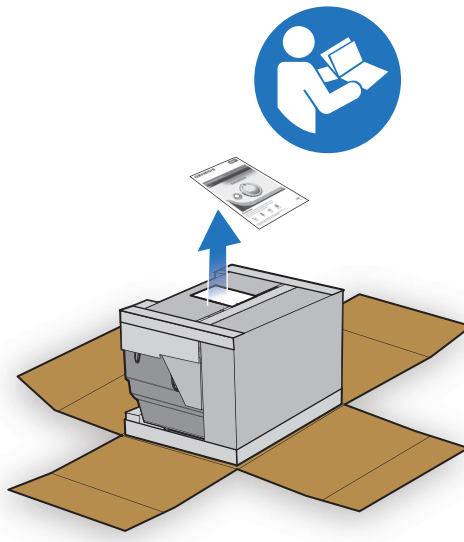
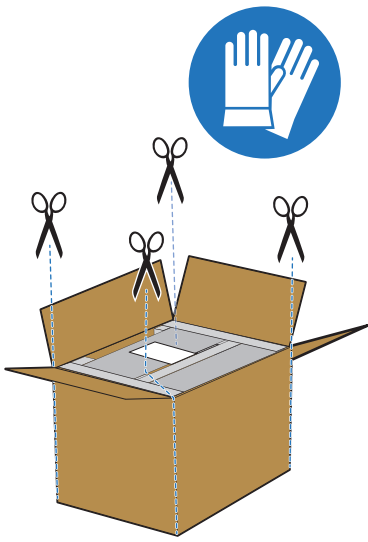
- ⚠ Coupez les quatre coins de la boîte et repliez les côtés vers le bas.
- ⚠ Assemblez le barbecue sur une surface plane, à niveau et souple.
- ⚠ Avant de procéder à l'assemblage, retirez le film protecteur qui recouvre les pièces en acier inoxydable.
- ⚠ N'utilisez pas d'outil électrique pour assembler le barbecue.
- ⚠ Il faut deux personnes pour assembler le barbecue.
- ⚠ Le modèle de barbecue que vous avez acheté peut différer des illustrations.
- ⚠ Gardez toujours le couvercle fermé lorsque vous assemblez ou déplacez votre barbecue.

TOOLS INCLUDED:
HERRAMIENTAS INCLUIDAS:
OUTILS INCLUS :



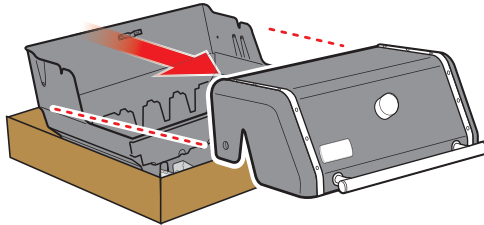
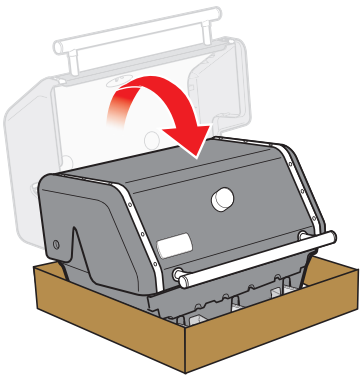
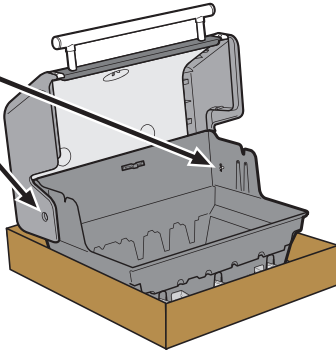
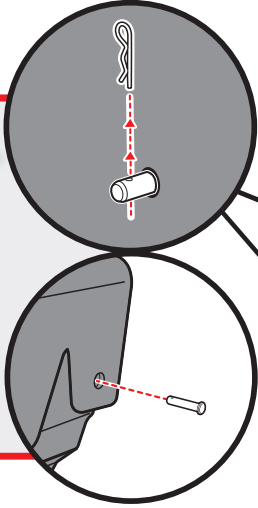
TOOLS REQUIRED:
HERRAMIENTAS NECESARIAS:
OUTILS NÉCESSAIRES :





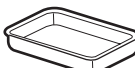

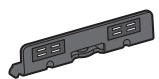






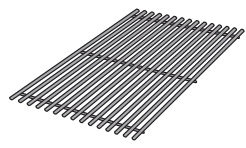


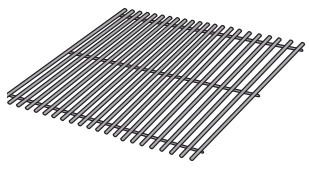
- ⚠ Save hardware.
- ⚠ Conserve las partes.
- ⚠ Conservez ces pièces.





315	415	
		A
3	4	
2	2	
2	2	
1	1	
1	1	
1	1	
1	1	
3	4	

315	415	
		B
5	7	

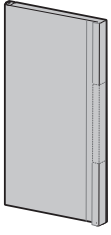
		C
1	2	

		D
1	1	

	325	
		A
3		
1		

E

2



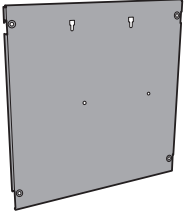
J

1

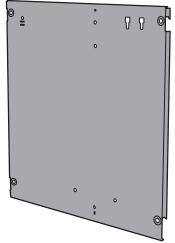


F

1

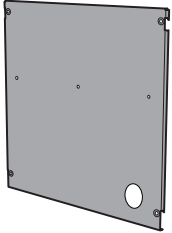


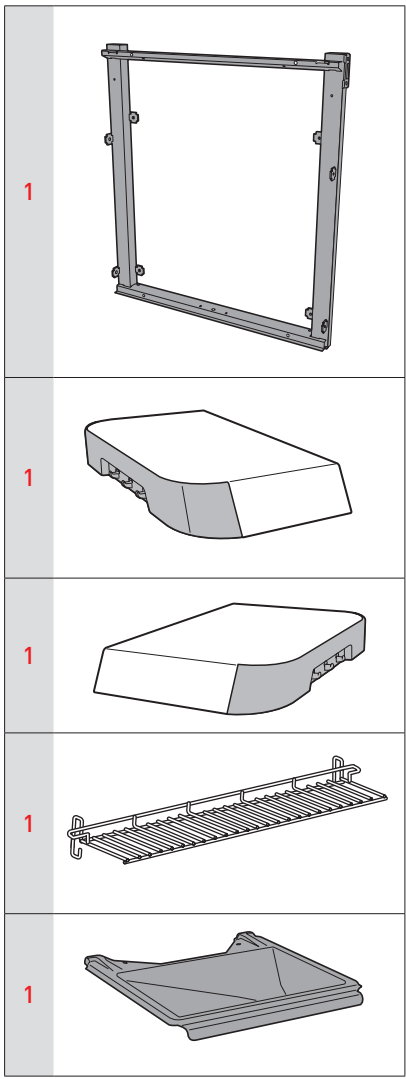
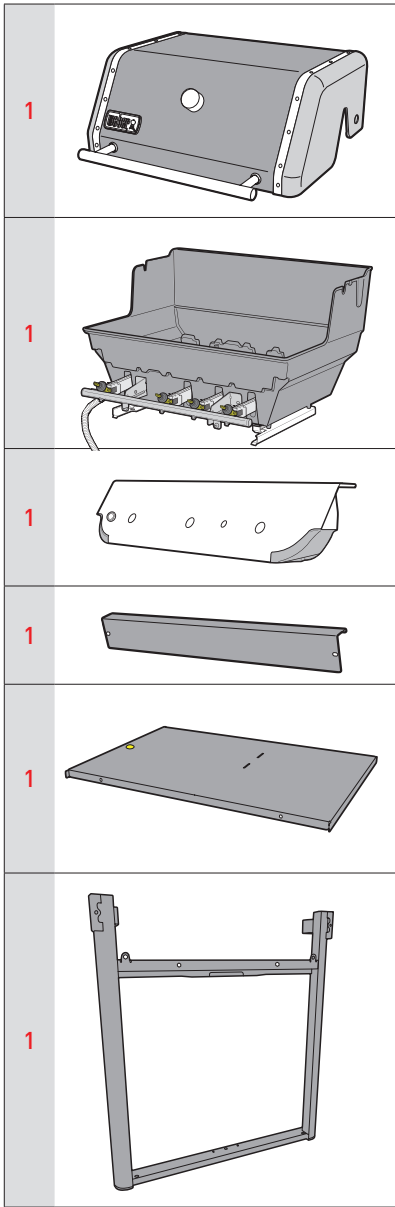
1

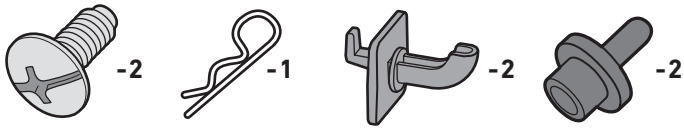
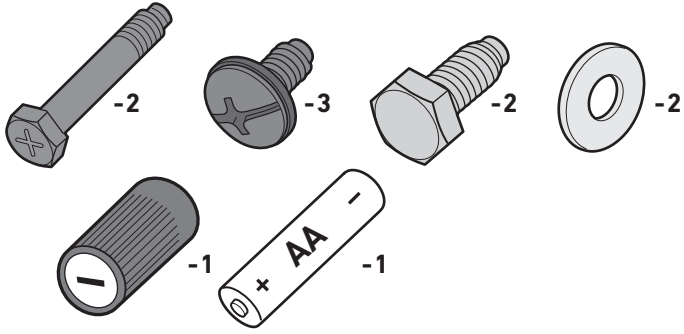
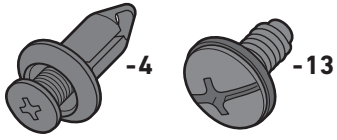


G

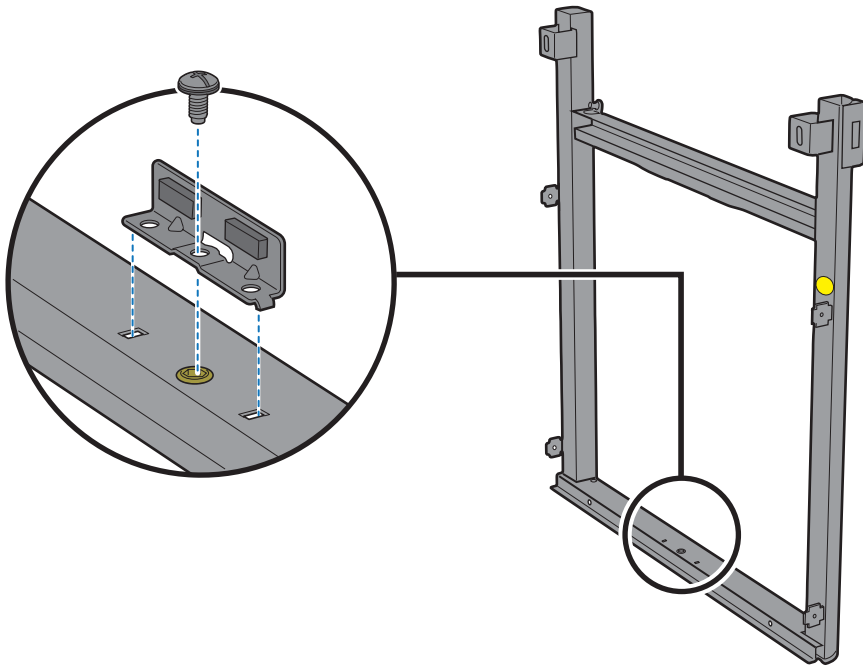
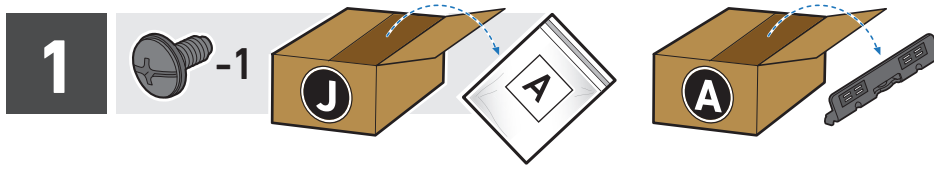
1

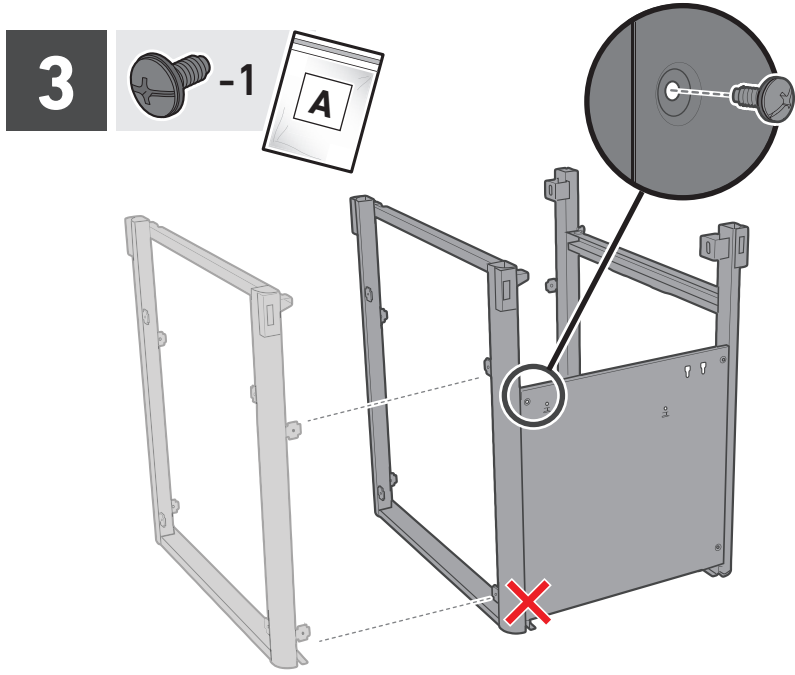
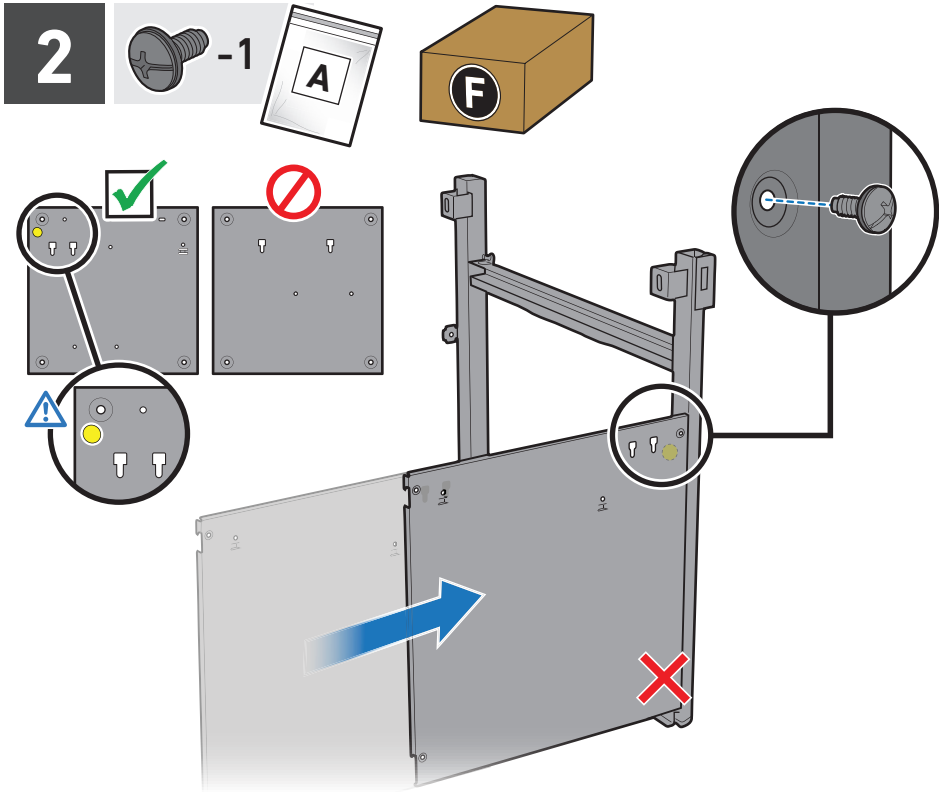




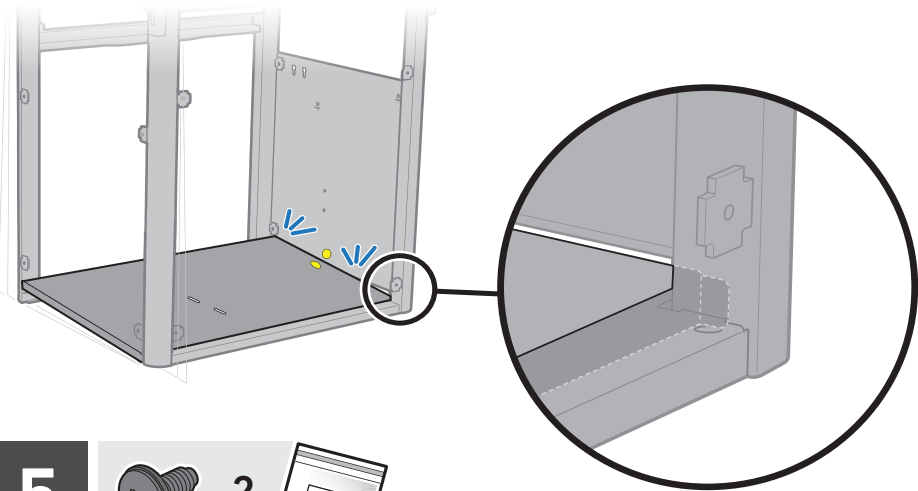
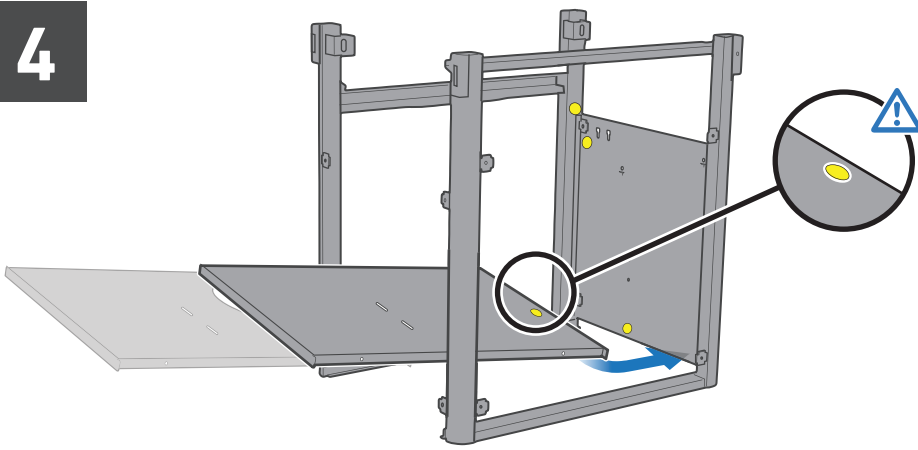


- Download the free BILT™ app for 3D step-by-step instructions.
- Descargue la app gratuita BILT™ para obtener instrucciones 3D paso a paso.
- Téléchargez gratuitement l'application BILT™ pour obtenir des instructions étape par étape en 3D.

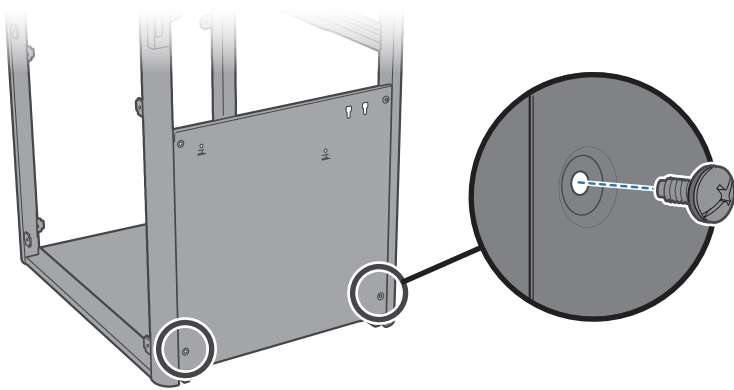
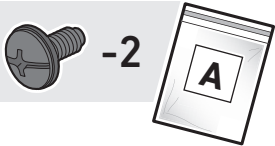




4



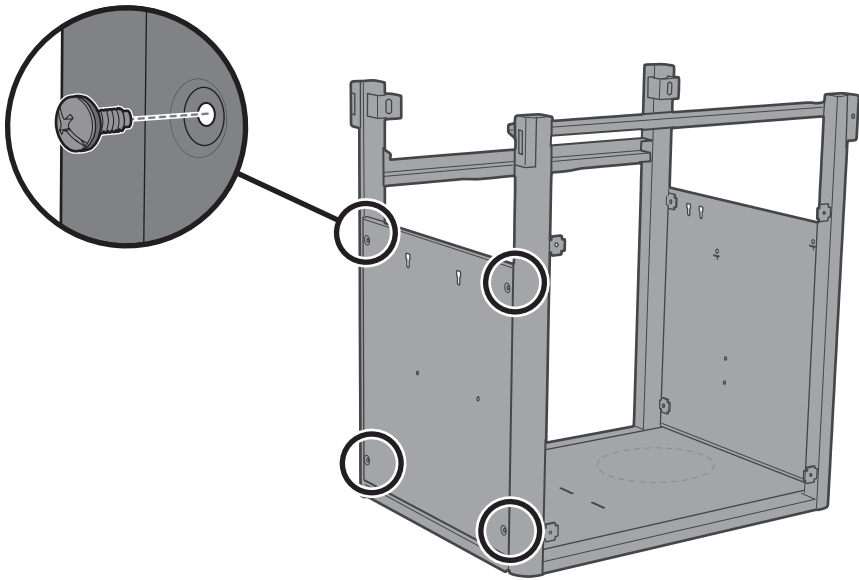
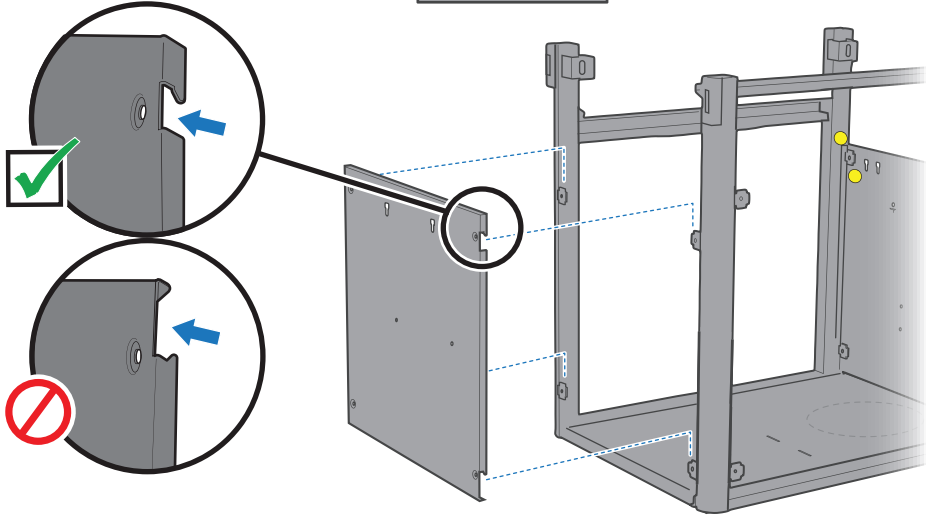
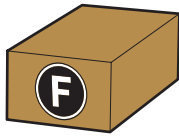
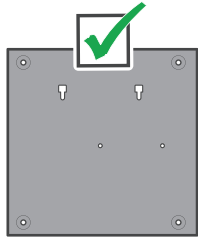
5



6

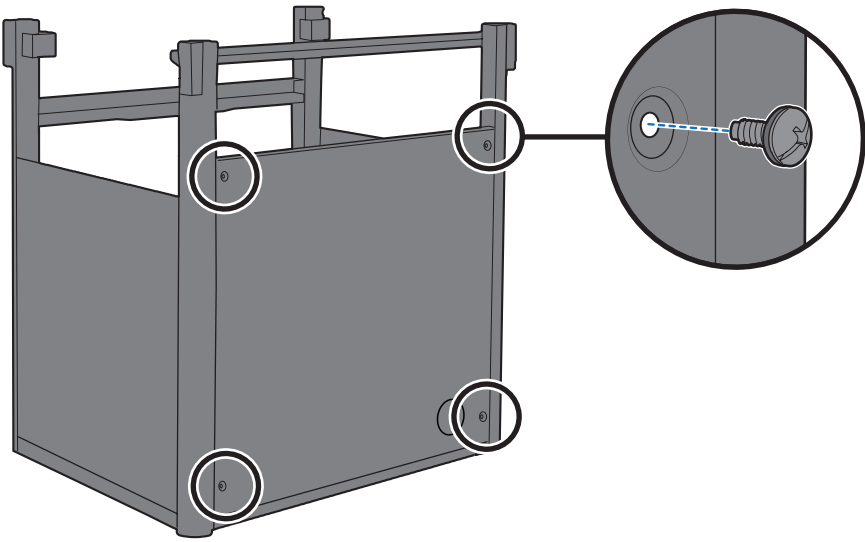
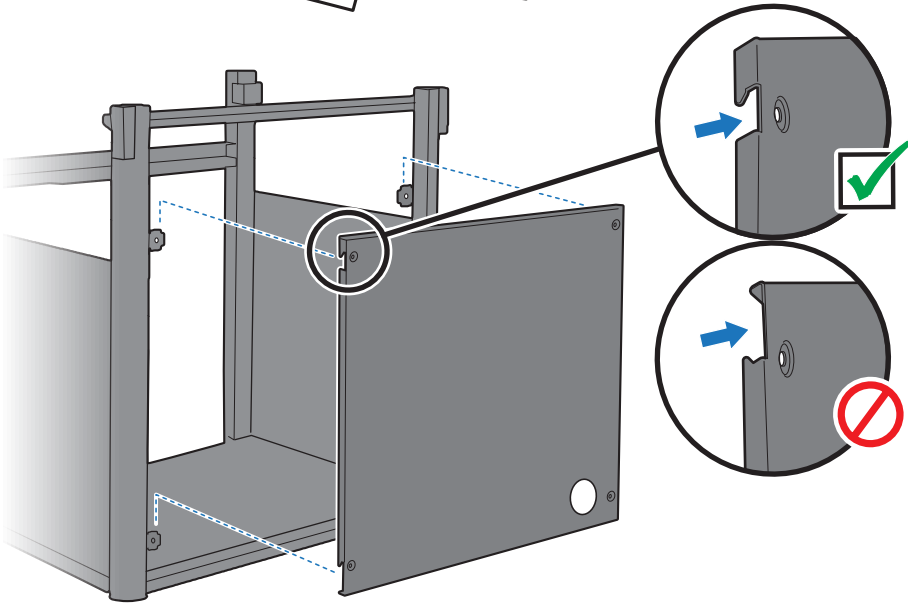


-4

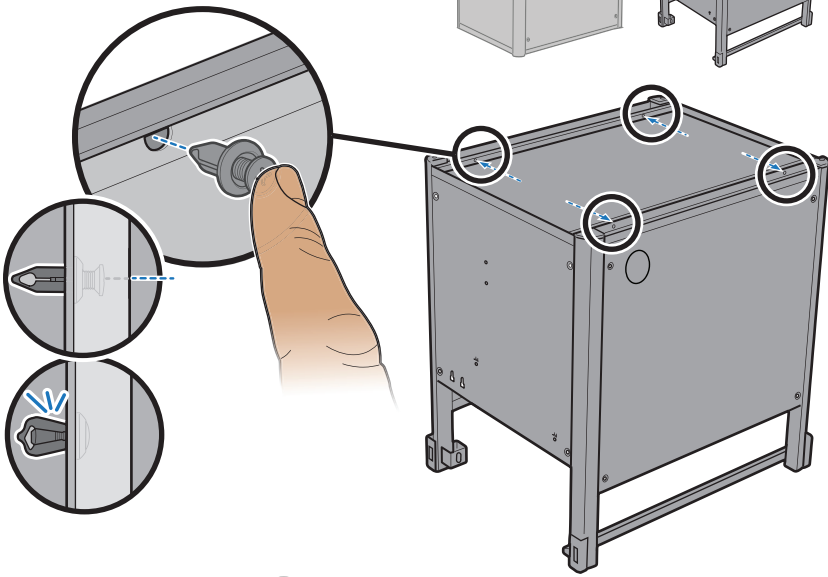
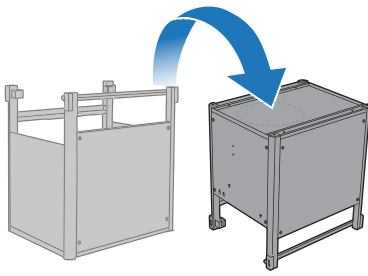
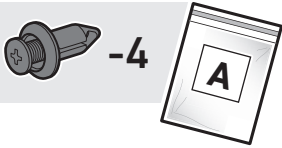


7

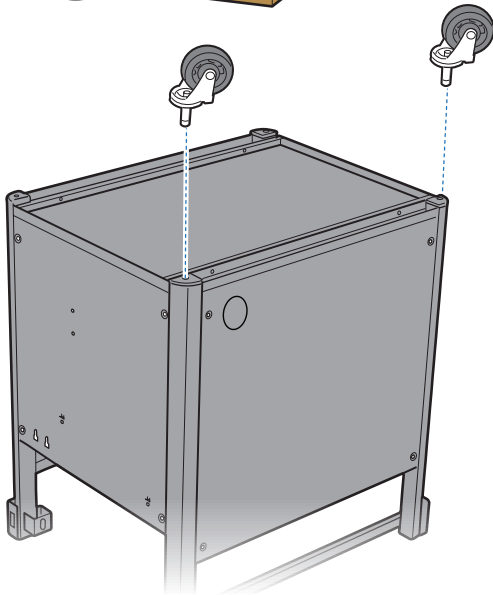
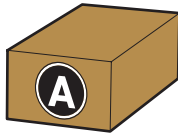
-4



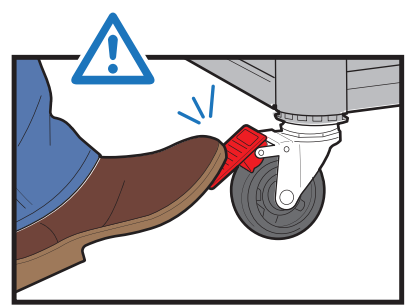
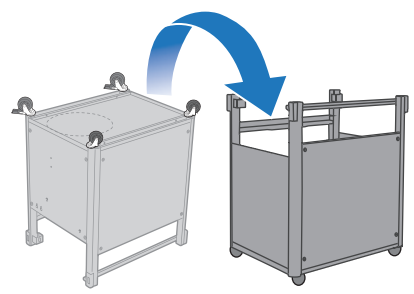
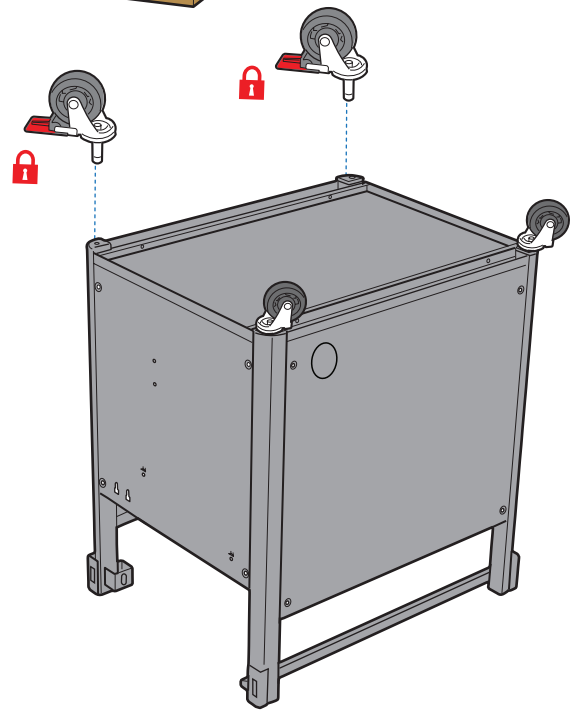
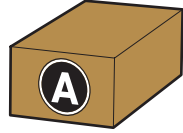
8



9



10



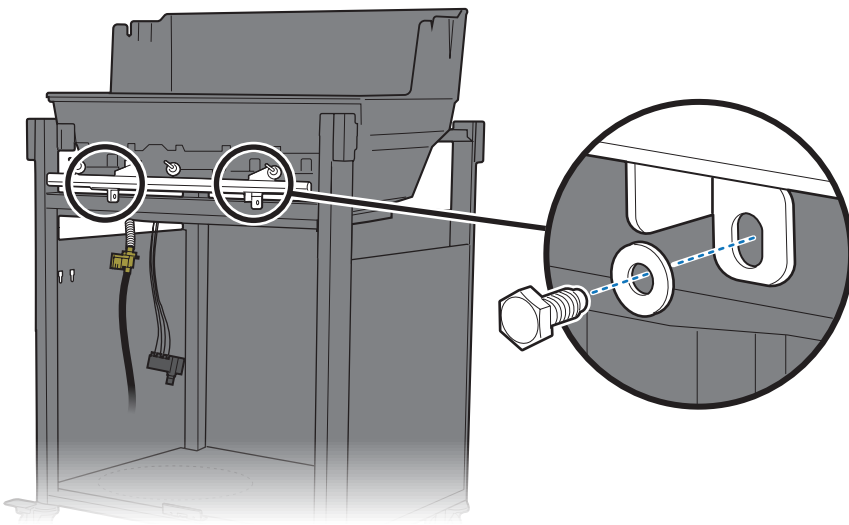
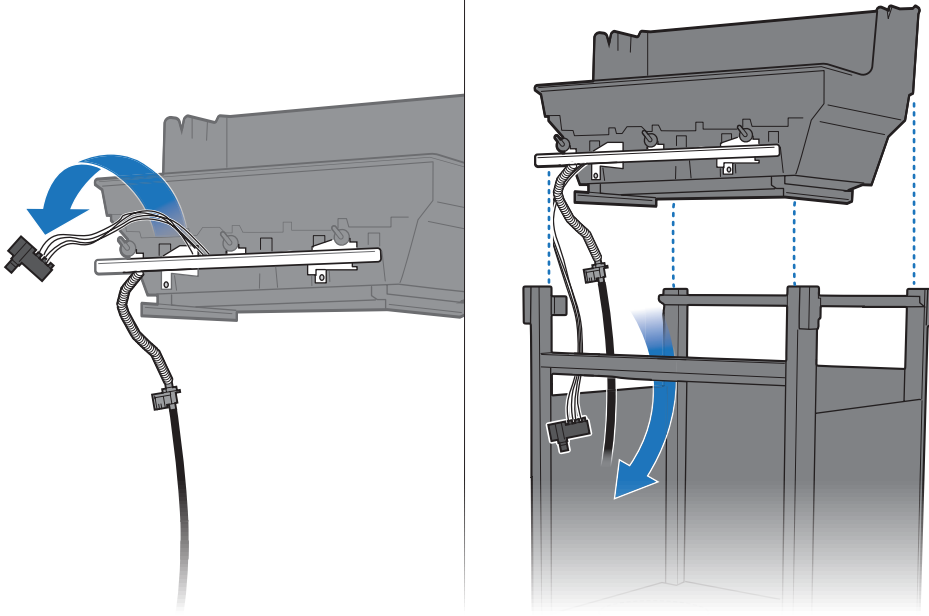
11



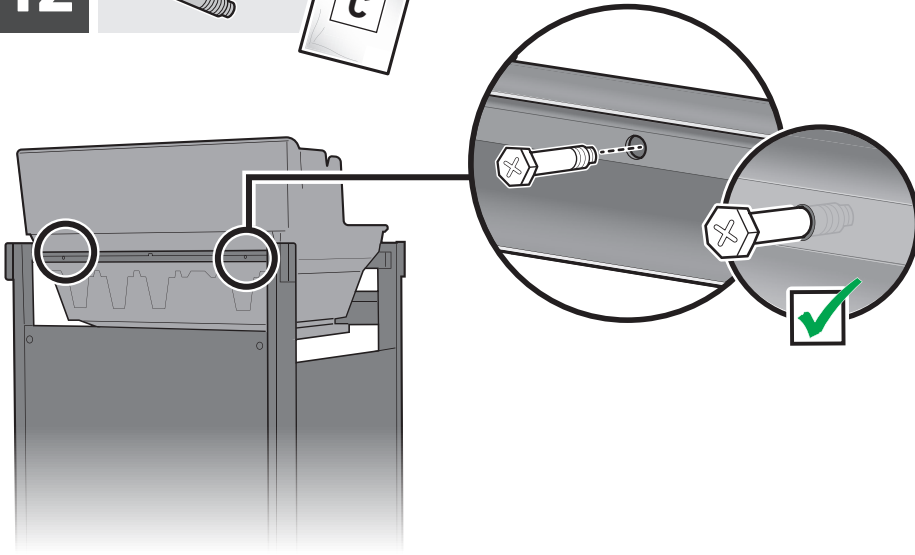
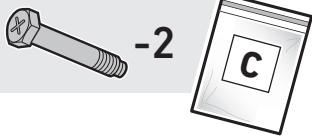
-2



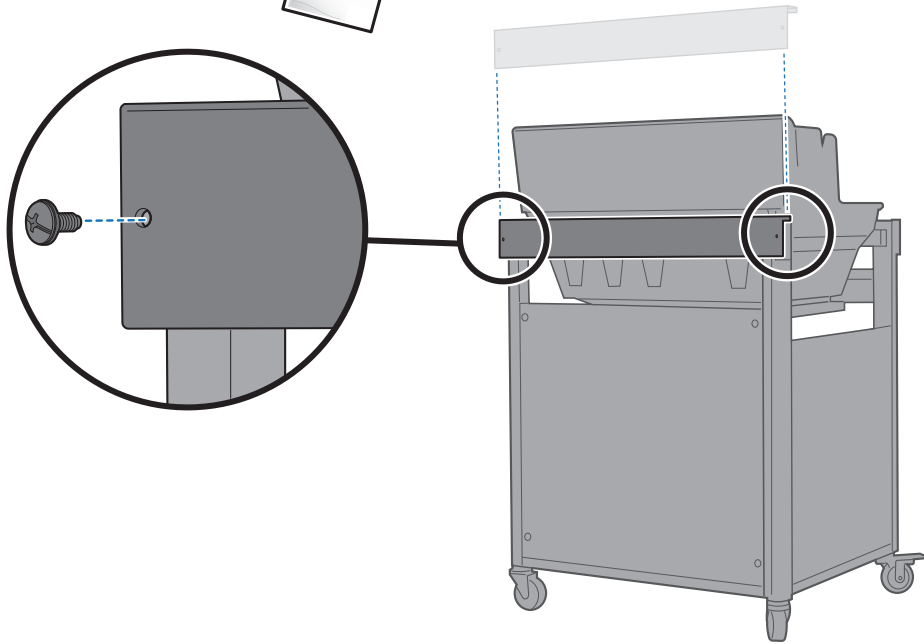
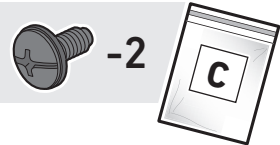
-2



12



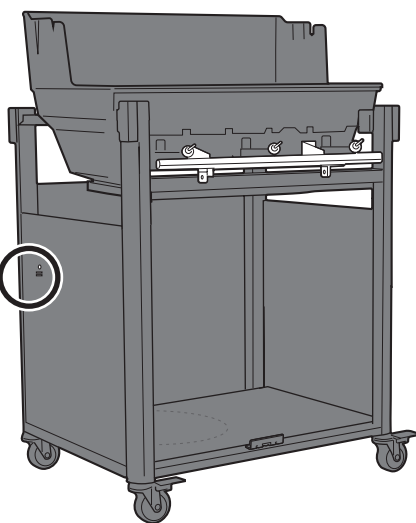
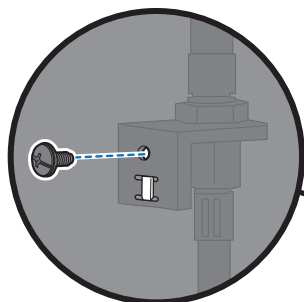
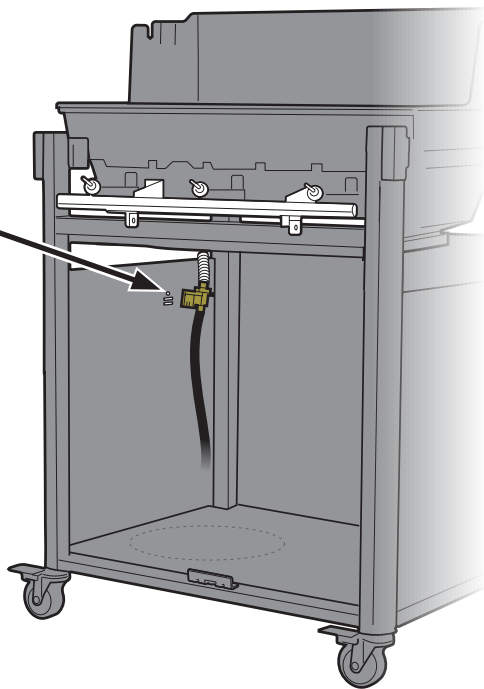
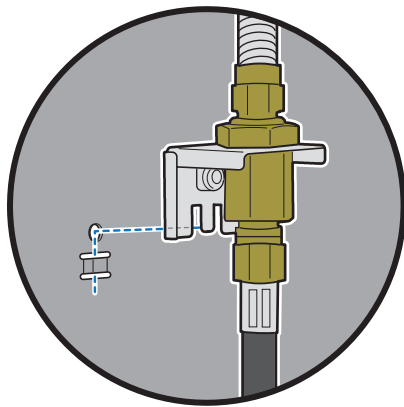
13



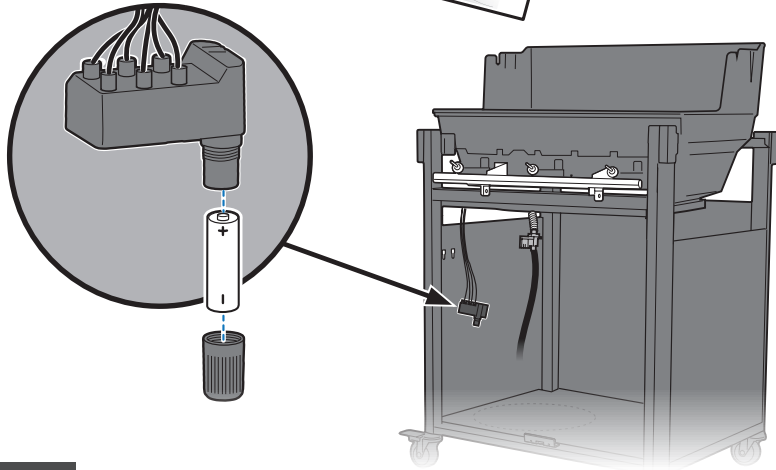
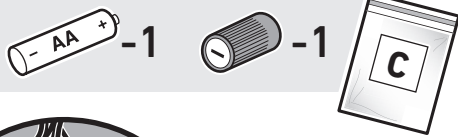
14



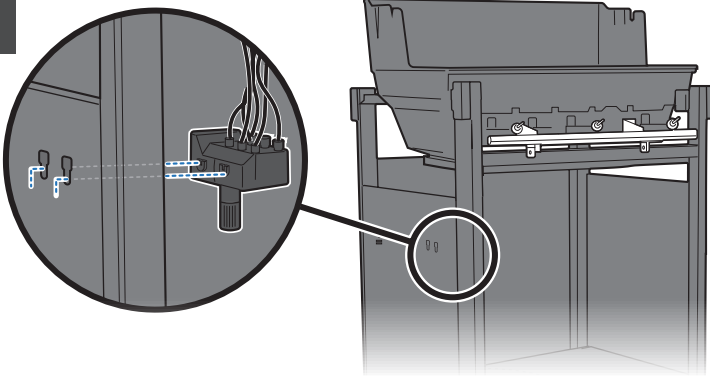
-1



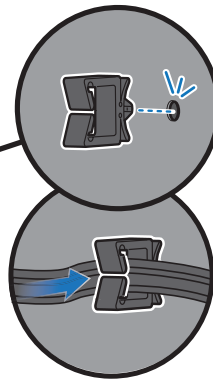
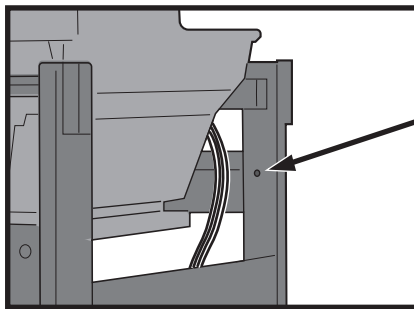
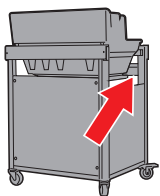
15



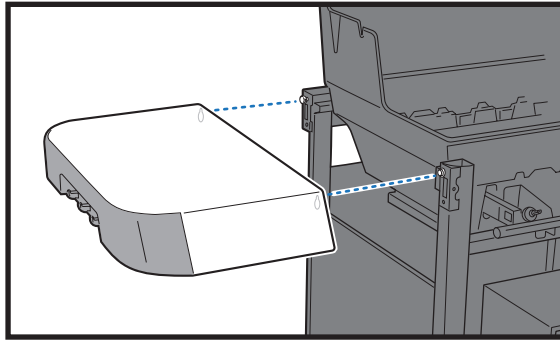
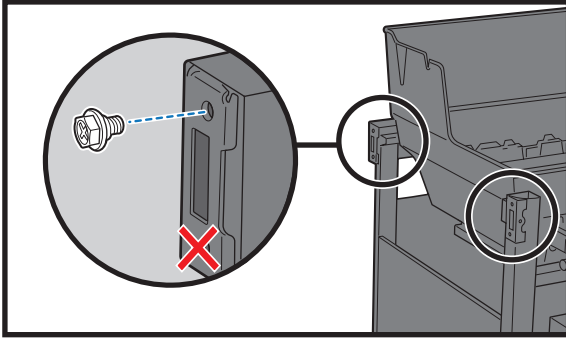
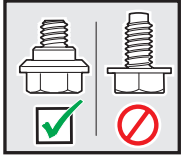
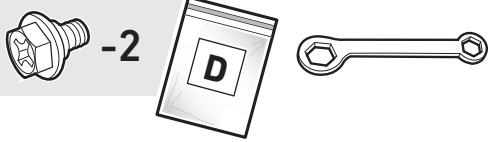
16



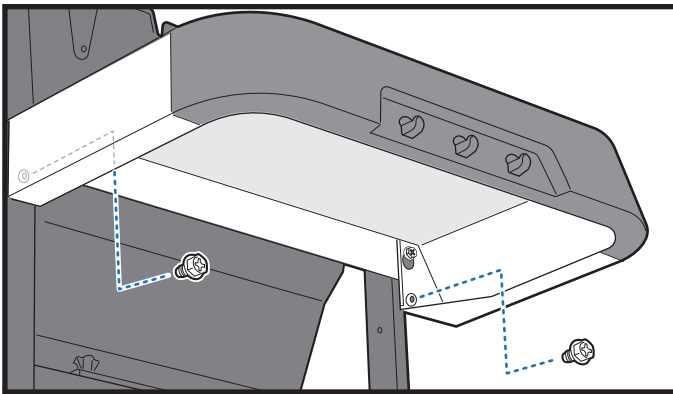
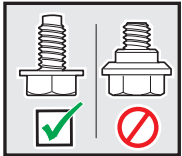
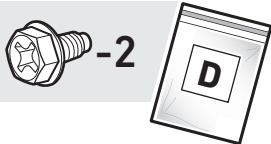
17



18



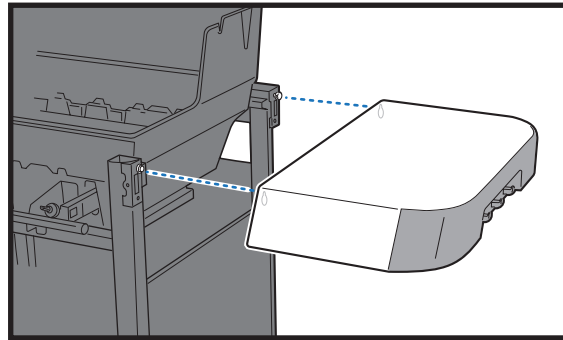
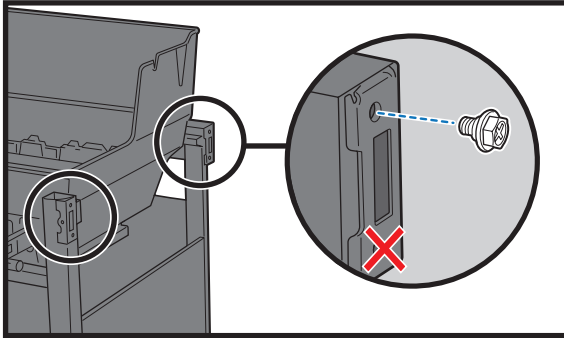
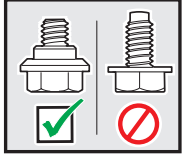
19



20



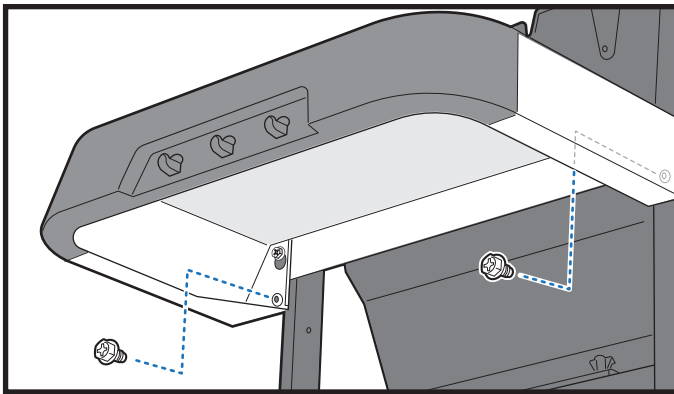
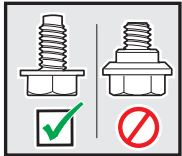
-2



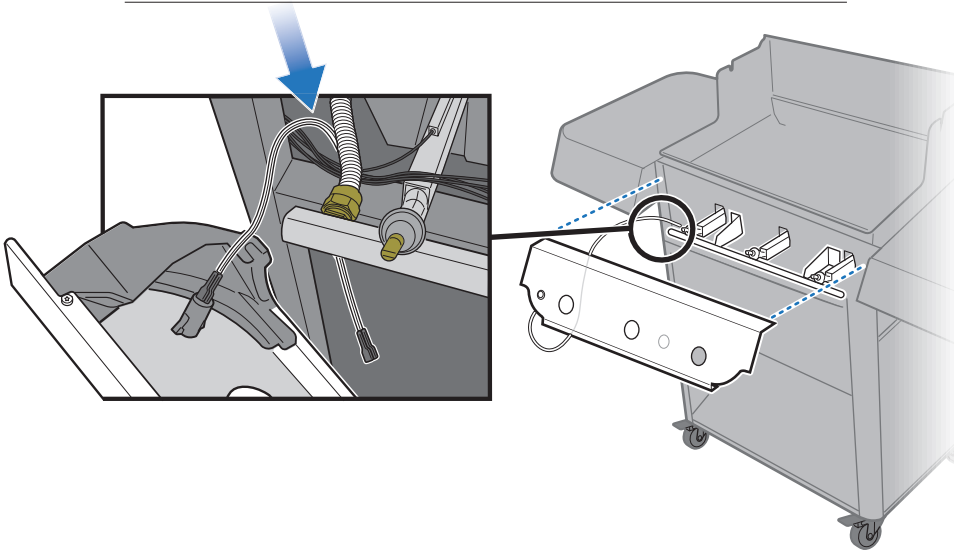
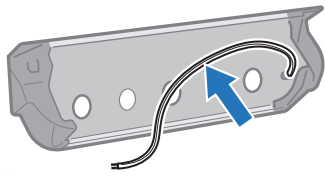
21



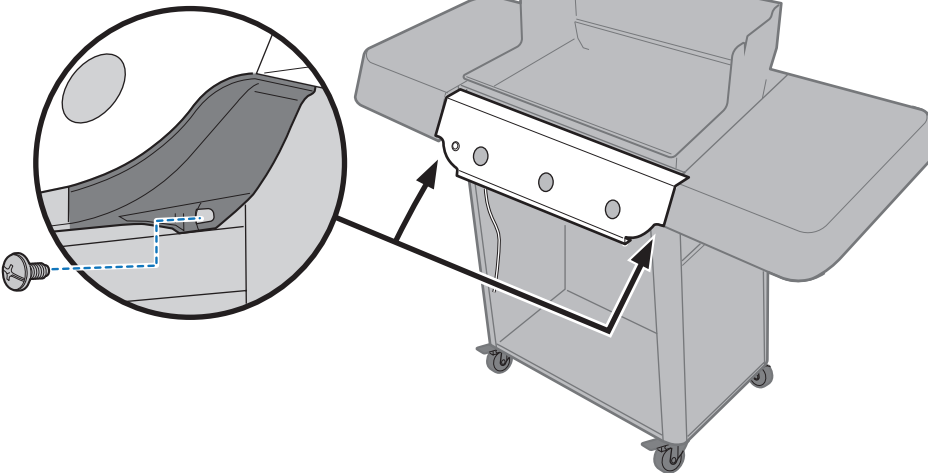
-2



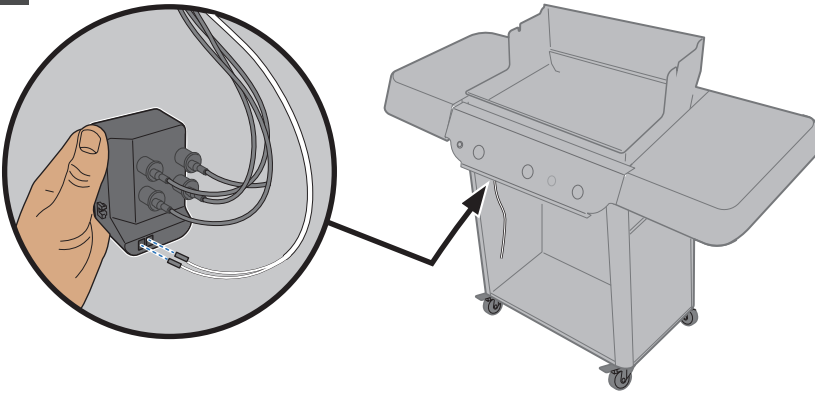
22



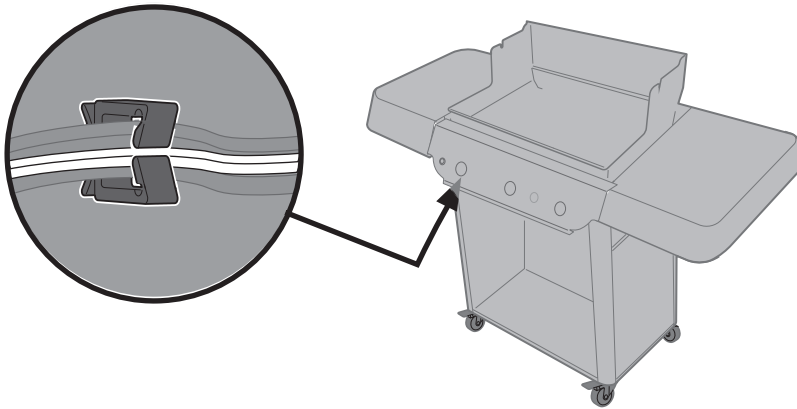
23



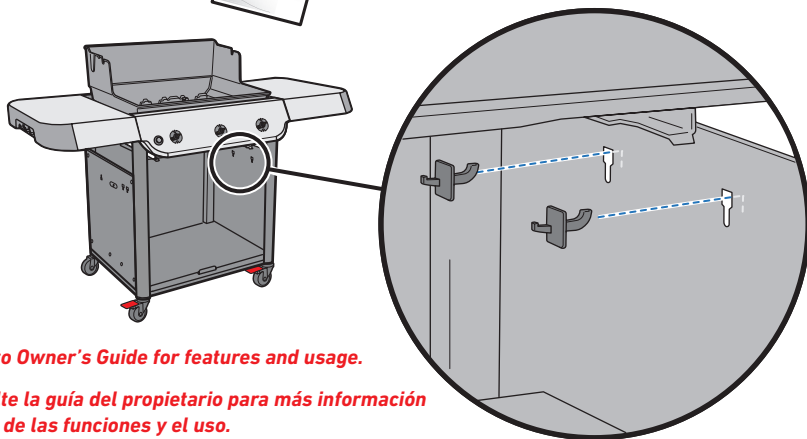
24



25



26

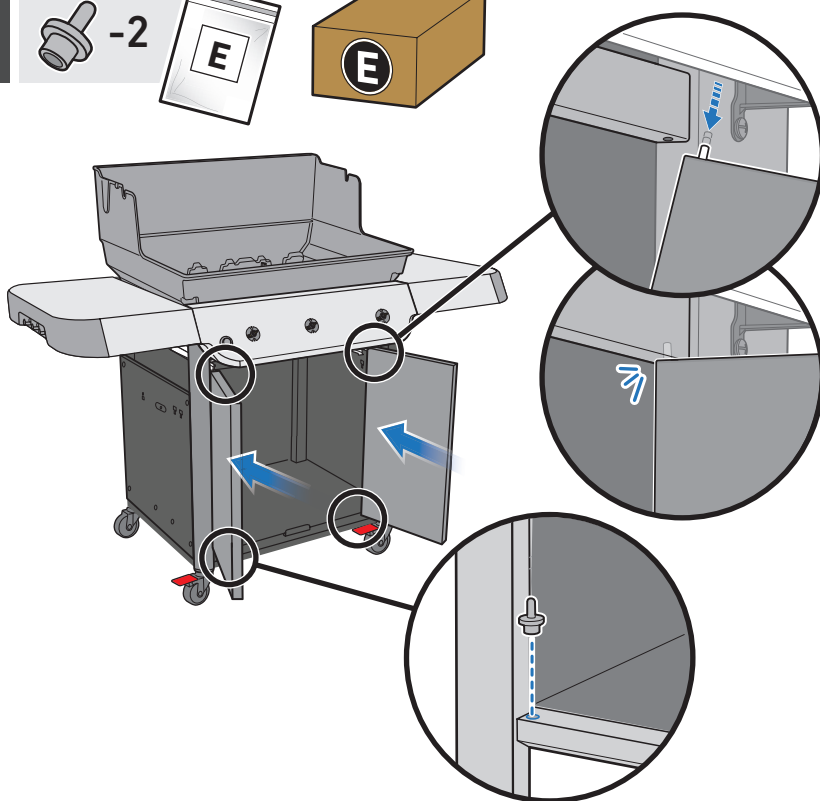
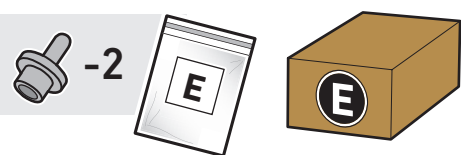


Refer to Owner's Guide for features and usage.

Consulte la guía del propietario para más información acerca de las funciones y el uso.

Reportez-vous au manuel du propriétaire pour connaître les caractéristiques et l'utilisation.

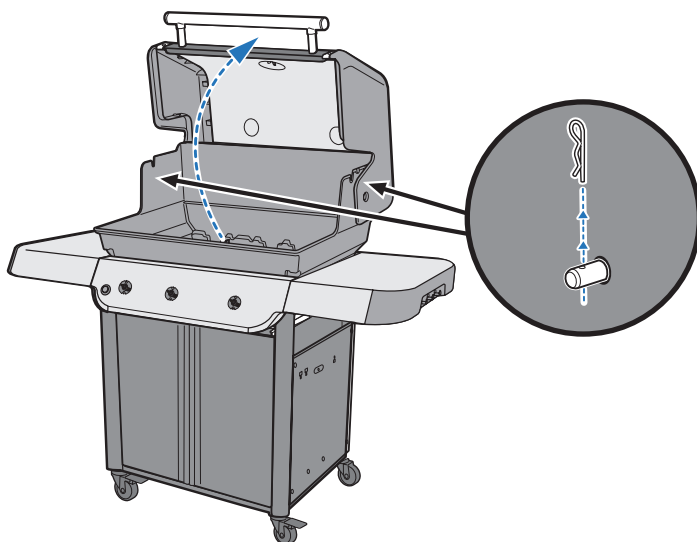
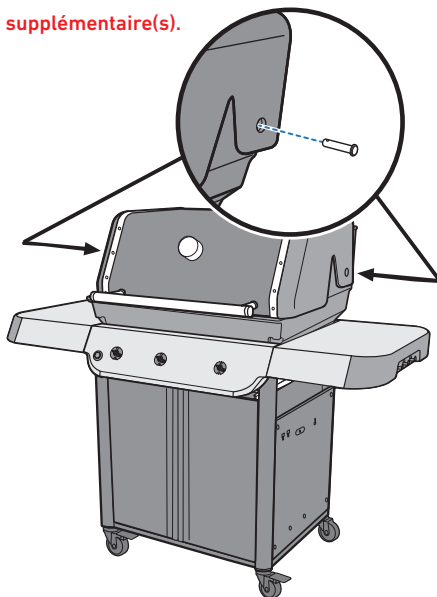
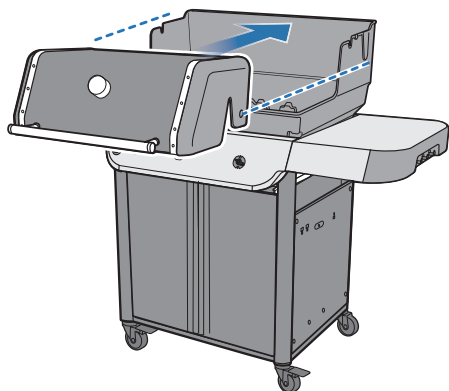
27



28



Extra fastener(s).
Fijaciones adicionales.
Attache(s) supplémentaire(s).

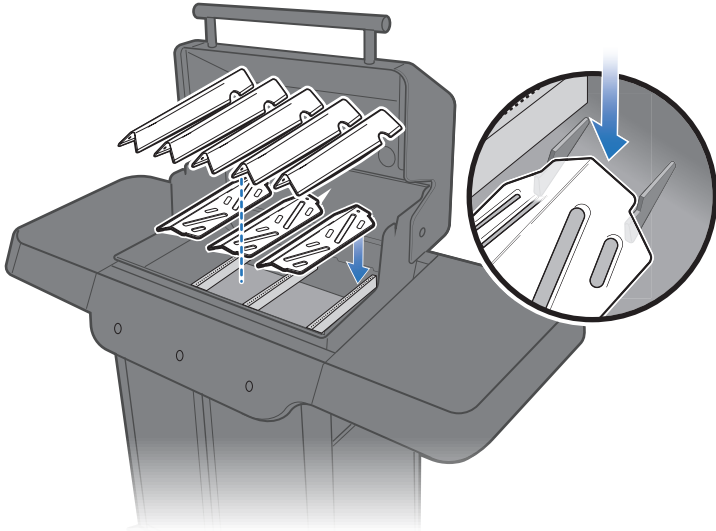
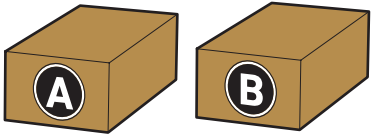


⚠ **WARNING:** Always keep lid closed when assembling or moving your grill.

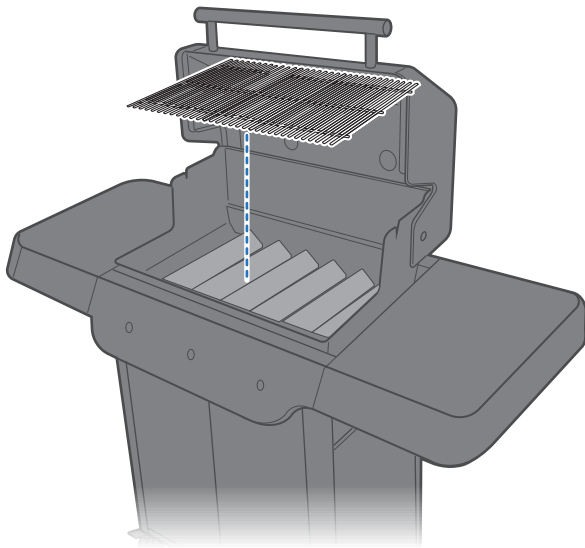
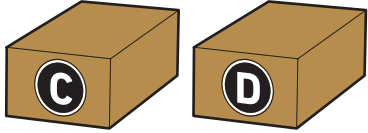
⚠ **ADVERTENCIA:** Siempre mantenga la tapa cerrada al armar o trasladar el asador.

⚠ **AVERTISSEMENT :** Gardez toujours le couvercle fermé lorsque vous assemblez ou déplacez votre barbecue.

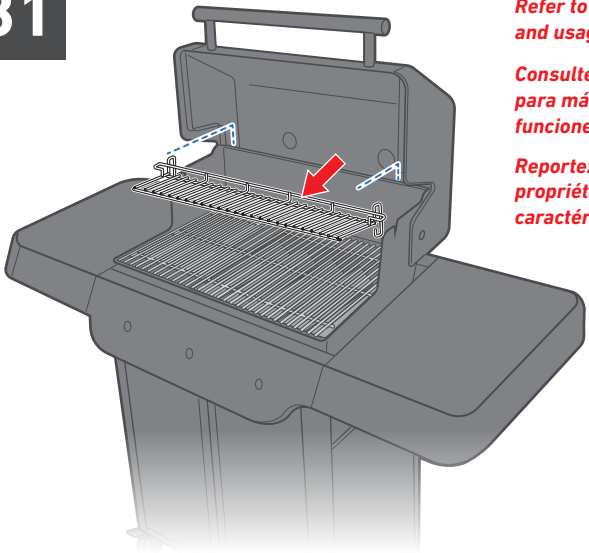
29



30



31

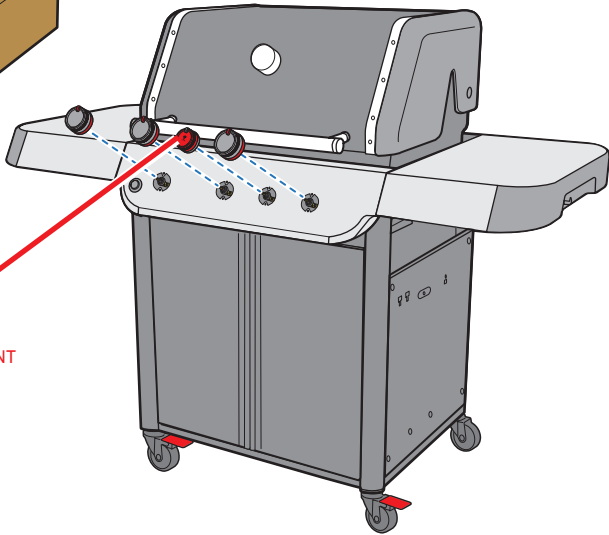
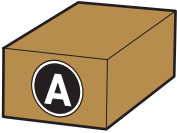


Refer to Owner's Guide for features and usage.

Consulte la guía del propietario para más información acerca de las funciones y el uso.

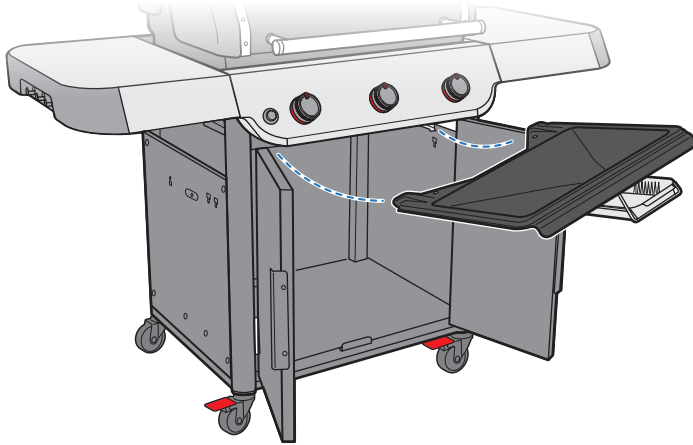
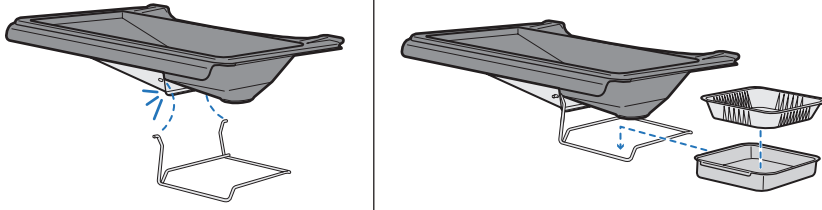
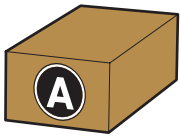
Reportez-vous au manuel du propriétaire pour connaître les caractéristiques et l'utilisation.

32

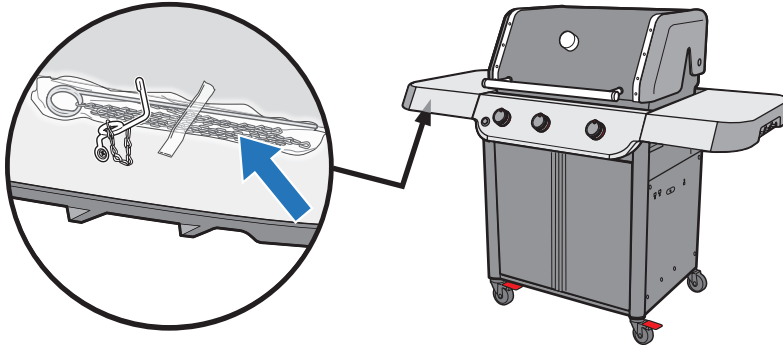


325 MODELS ONLY
SOLO MODELOS 325
MODÈLES 325 UNIQUEMENT

33



34



Refer to the Troubleshooting section of your Owner's Guide for match lighting instructions.

Consulte la sección "Resolución de problemas" de la guía del propietario para más información sobre el encendido con un cerillo.

Reportez-vous à la section Dépannage du manuel du propriétaire pour les instructions d'allumage avec des allumettes.

- ⚠ Make sure all parts are assembled and all hardware is tightened before operating your grill.
- ⚠ Remove all packing material before operating your grill.

- ⚠ Antes de usar el asador, asegúrese de que todas las partes estén armadas y apretadas.
- ⚠ Retire todo el material de empaque antes de usar el asador.

- ⚠ Assurez-vous que toutes les pièces sont assemblées et que tous les éléments de fixation sont bien serrés avant d'utiliser votre barbecue.
- ⚠ Retirez tous les matériaux d'emballage avant d'utiliser votre barbecue.

REGISTER TODAY.

Register your grill to receive exclusive WEBER content that is sure to make you the ultimate backyard hero.

REGÍSTRATE HOY.

Registra tu asador y recibe contenidos WEBER exclusivos que seguro te convertirán en el héroe definitivo de cualquier reunión.

ENREGISTREZ-LE AUJOURD'HUI.

Enregistrez votre barbecue pour recevoir du contenu WEBER exclusif qui fera de vous le maître incontesté de la cuisson à l'extérieur.



U.S./EE. UU./États-Unis:
1-800-446-1071



Mexico/México/Mexique :
01 800 0093237



Canada/Canadá/Canada :
1-800-446-1071

Apple and the Apple logo are trademarks of Apple Inc., registered in the U.S. and other countries. App Store is a service mark of Apple Inc. Android and Google Play are trademarks of Google Inc.

Apple y el logotipo de Apple son marcas comerciales de Apple Inc., registradas en EE. UU. y otros países. App Store es una marca de servicio de Apple Inc. Android y Google Play son marcas comerciales de Google Inc.

Apple et le logo d'Apple sont des marques de commerce d'Apple Inc. déposées aux États-Unis et dans d'autres pays. App Store est une marque de service d'Apple Inc. Android et Google Play sont des marques de commerce de Google Inc.

© 2023 Designed and engineered by Weber-Stephen Products LLC,
1415 S. Roselle Road, Palatine, Illinois 60067 USA.
www.weber.com