

This Owner's Manual is provided and hosted by [Appliance Factory Parts](#).



# Broil King 8857-14 Owner's Manual

[Shop genuine replacement parts for Broil King 8857-14](#)



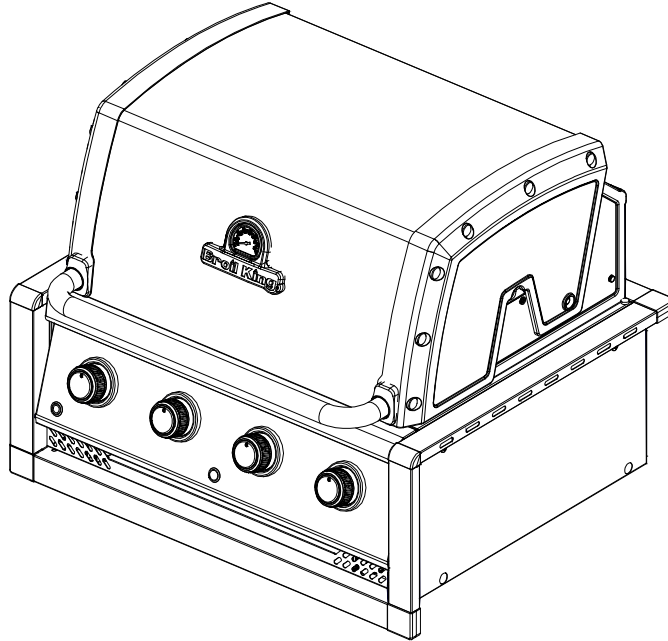
[Find Your Broil King Grill Parts - Select From 1349 Models](#)

----- Manual continues below -----

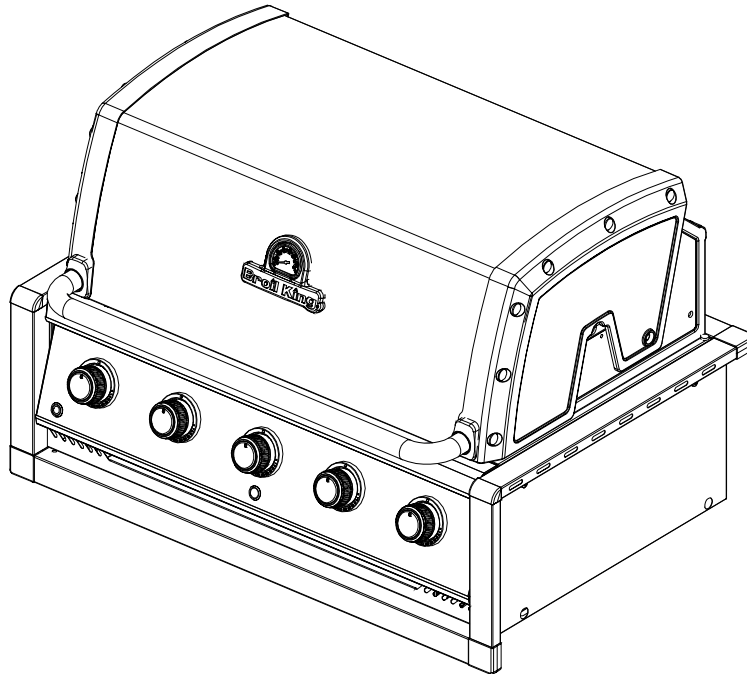
# Broil King®

ASSEMBLY MANUAL & PARTS LIST - MANUEL DE MONTAGE & LISTE DE PIÈCES - MANUAL DE ARMADO Y LISTA DE PARTES

**Broil King**  
8856-53NZ  
8857-14  
8857-17



**Broil King**  
8867-14  
8867-17



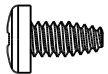
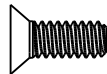
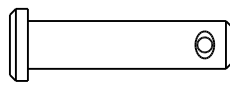
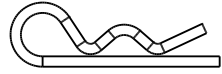
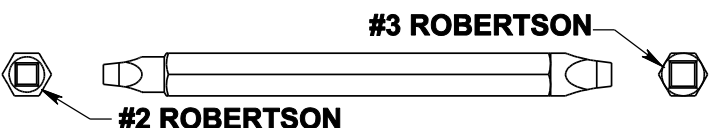
RETAIN FOR FUTURE REFERENCE - VEUILLEZ CONSERVER POUR REFERENCE ULTERIEURE - CONSERVAR PARA FUTURAS CONSULTAS

*Onward*  
SINCE 1906  
**MANUFACTURING COMPANY**  
585 KUMPF DRIVE LIMITED  
WATERLOO, ONTARIO, CANADA  
N2V 1K3

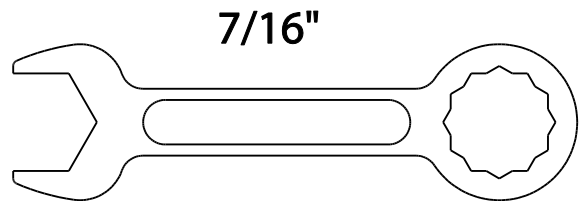
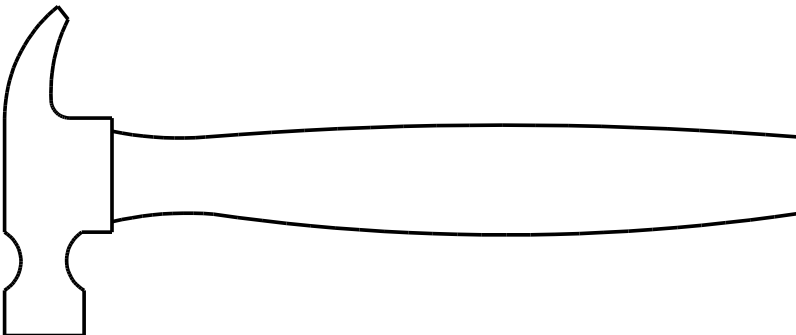
info@omcbbq.com  
1-800-265-2150

70084-E71 REV B 07/18

HARDWARE INCLUDED / MATERIAL INCLUS / EQUIPOS INCLUIDO

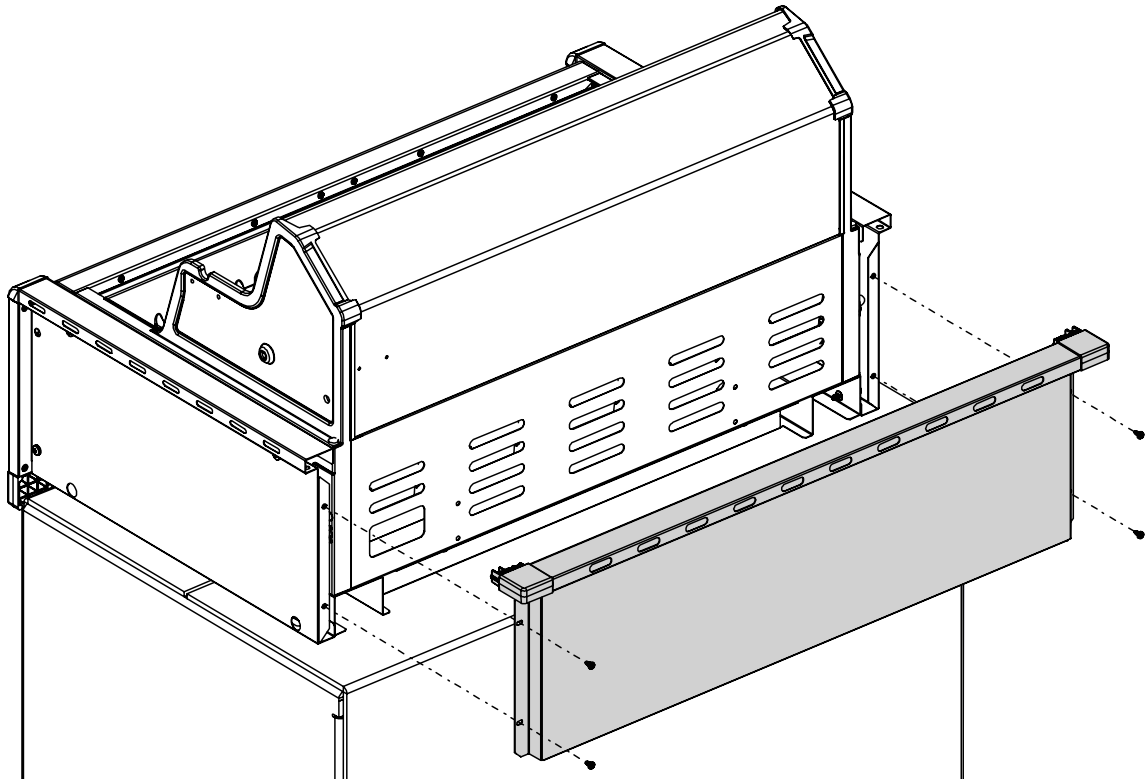
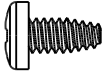
Y-29304		X4	Y-29301		X2
S21235		X2	S21233		X2
 <p>#3 ROBERTSON</p> <p>#2 ROBERTSON</p>					

TOOLS REQUIRED / OUTILS NECESSAIRES / HERRAMIENTAS NECESARIAS



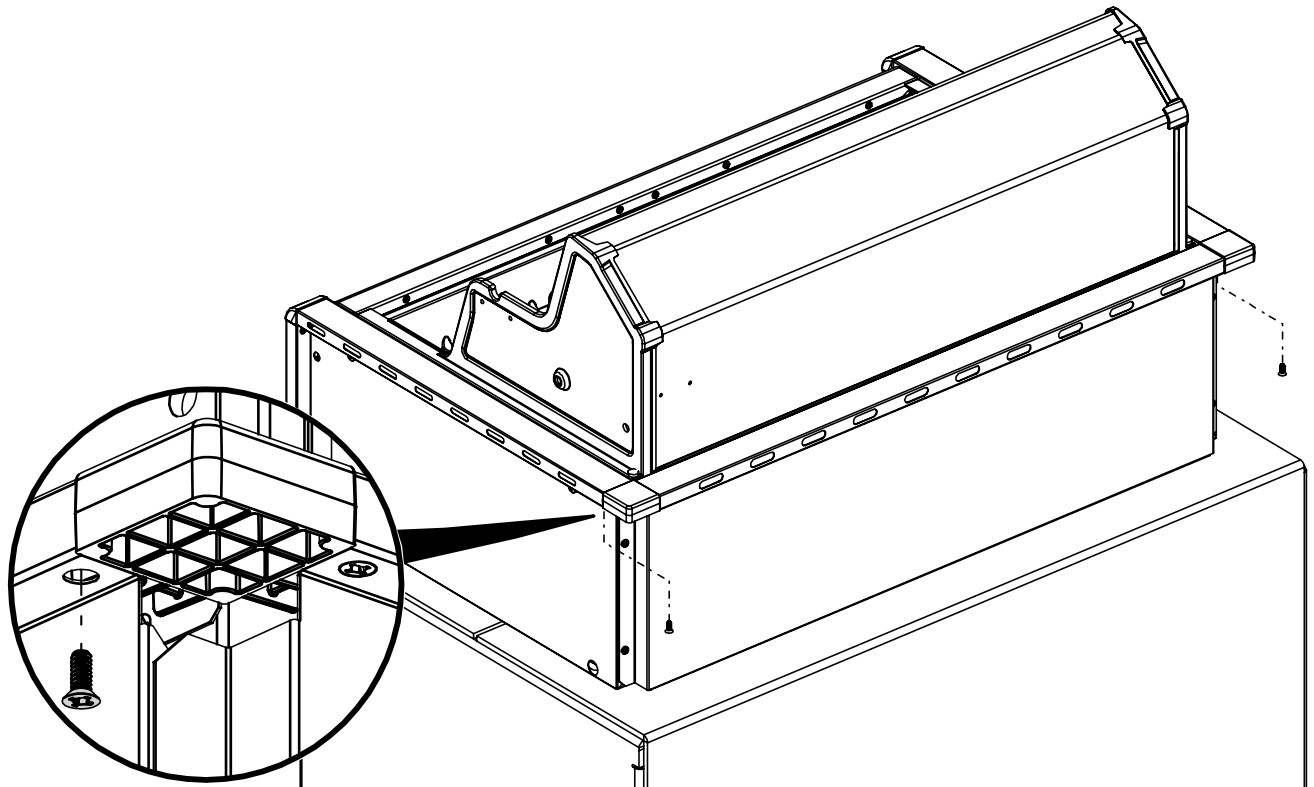
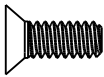
1

(4)

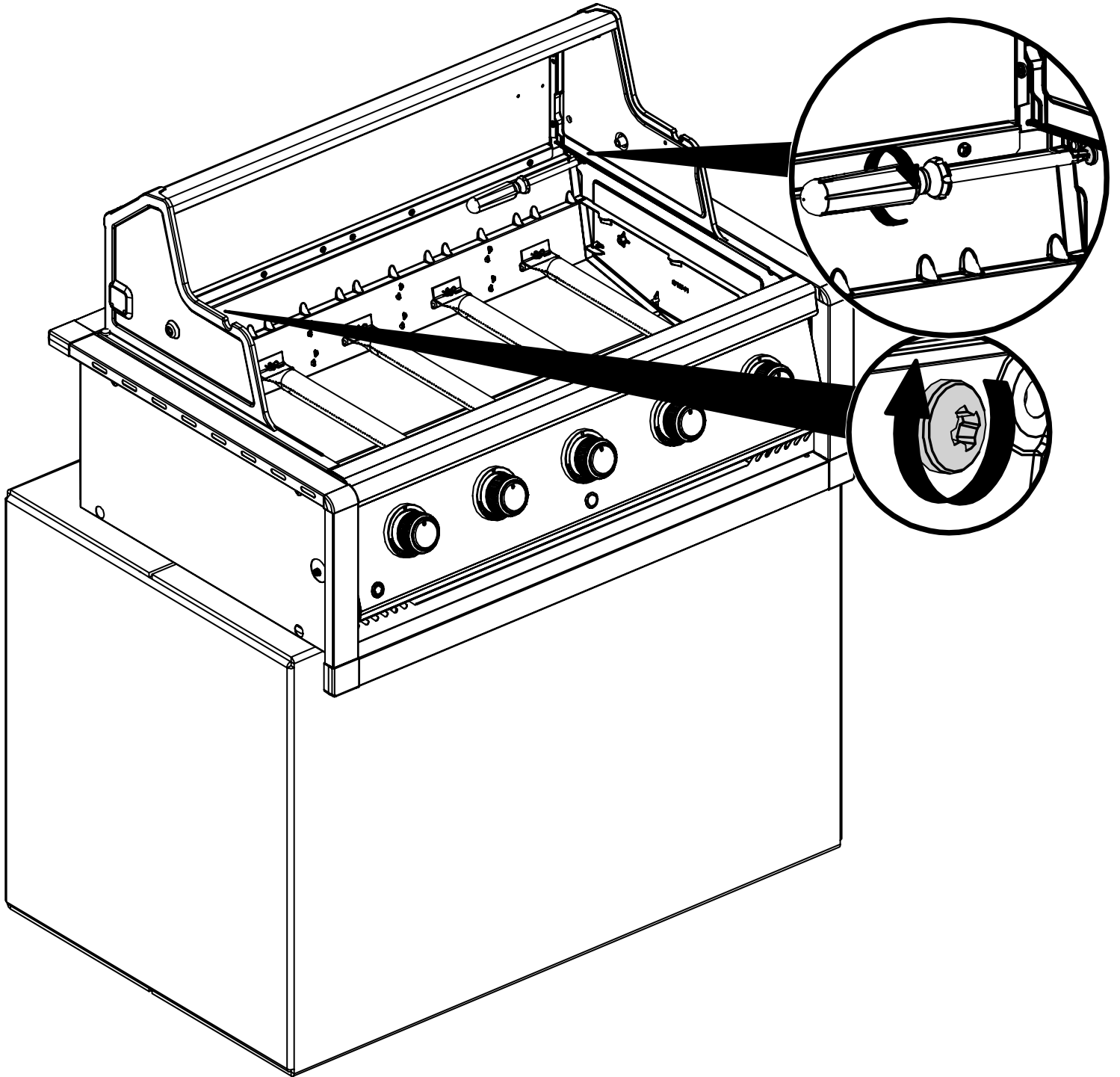


2

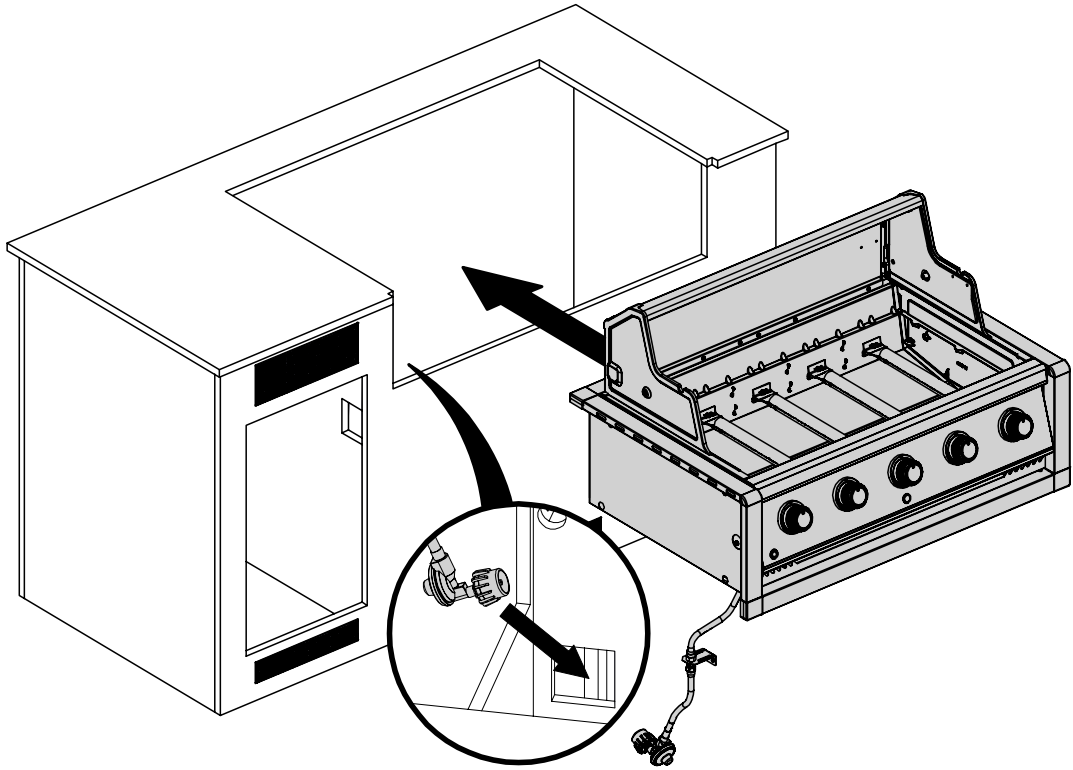
(2)



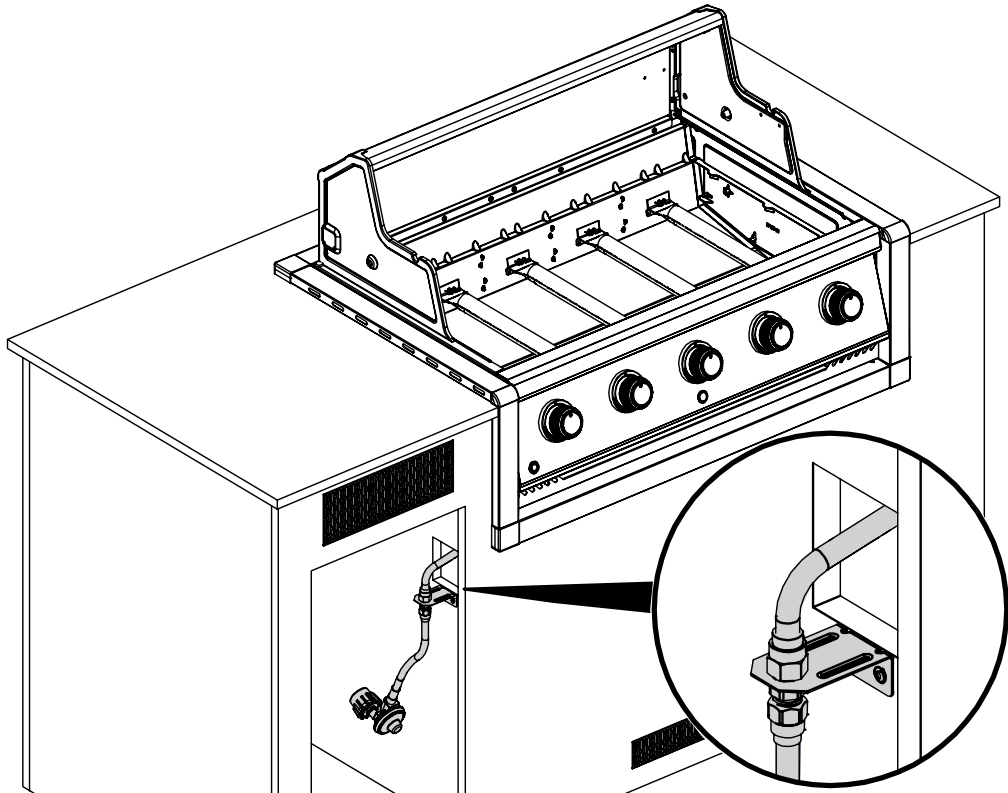
3



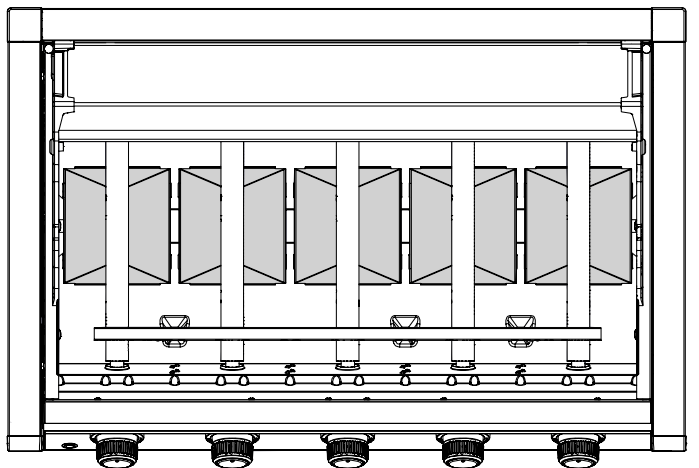
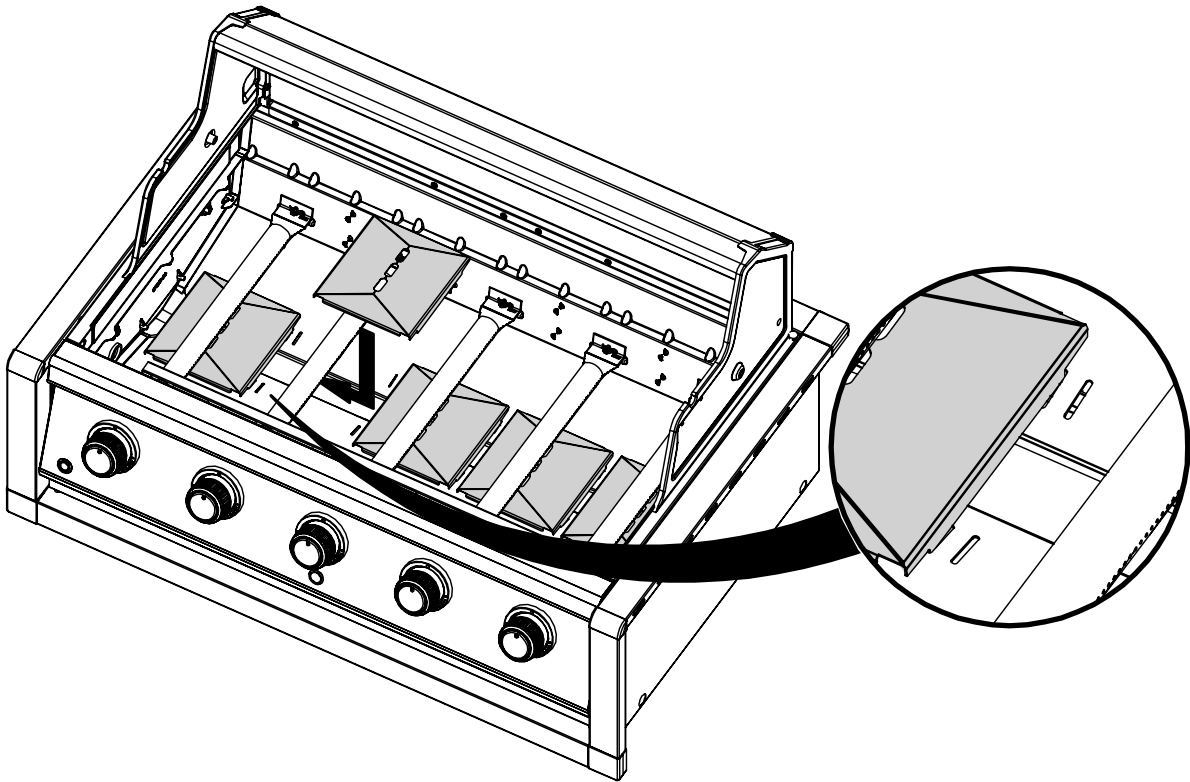
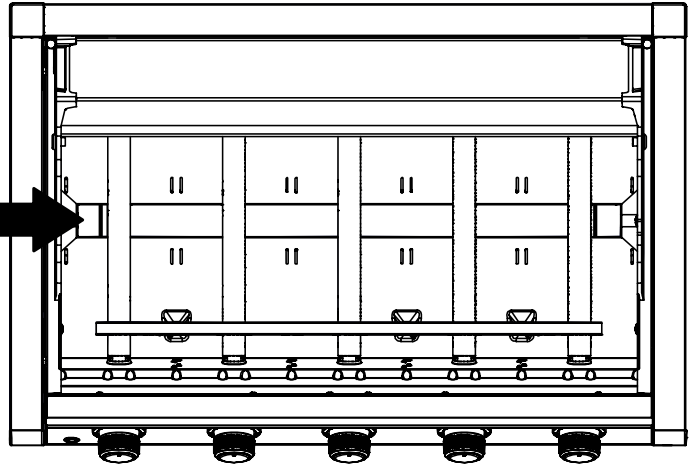
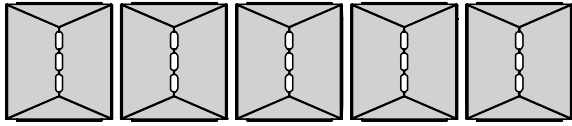
4



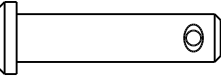
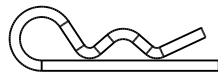
5

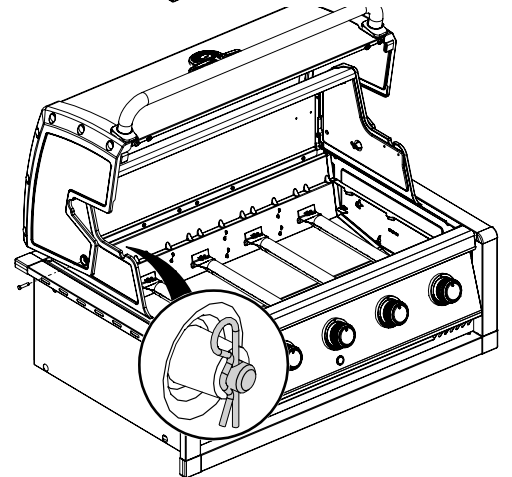
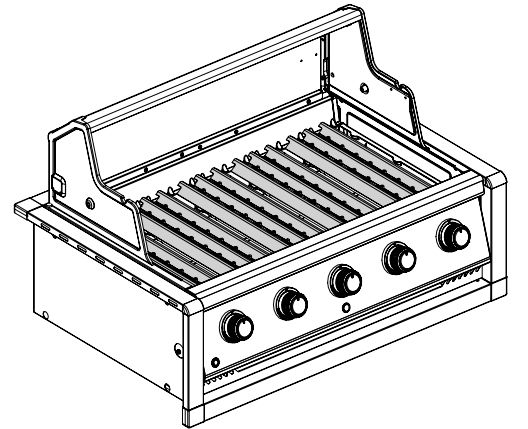
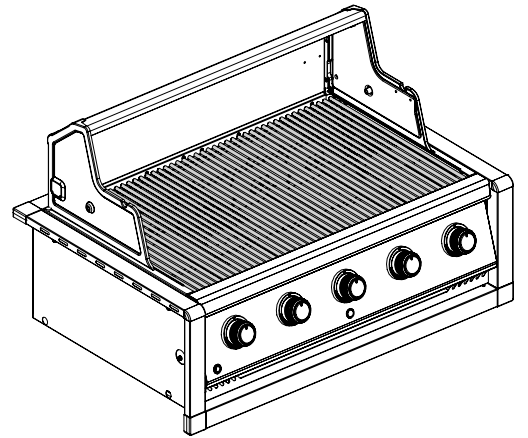
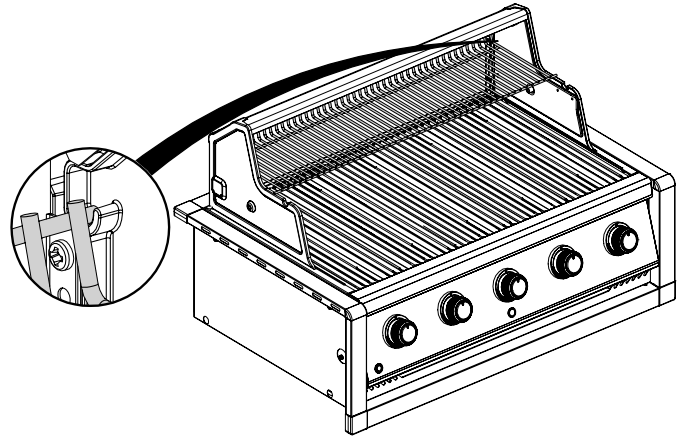
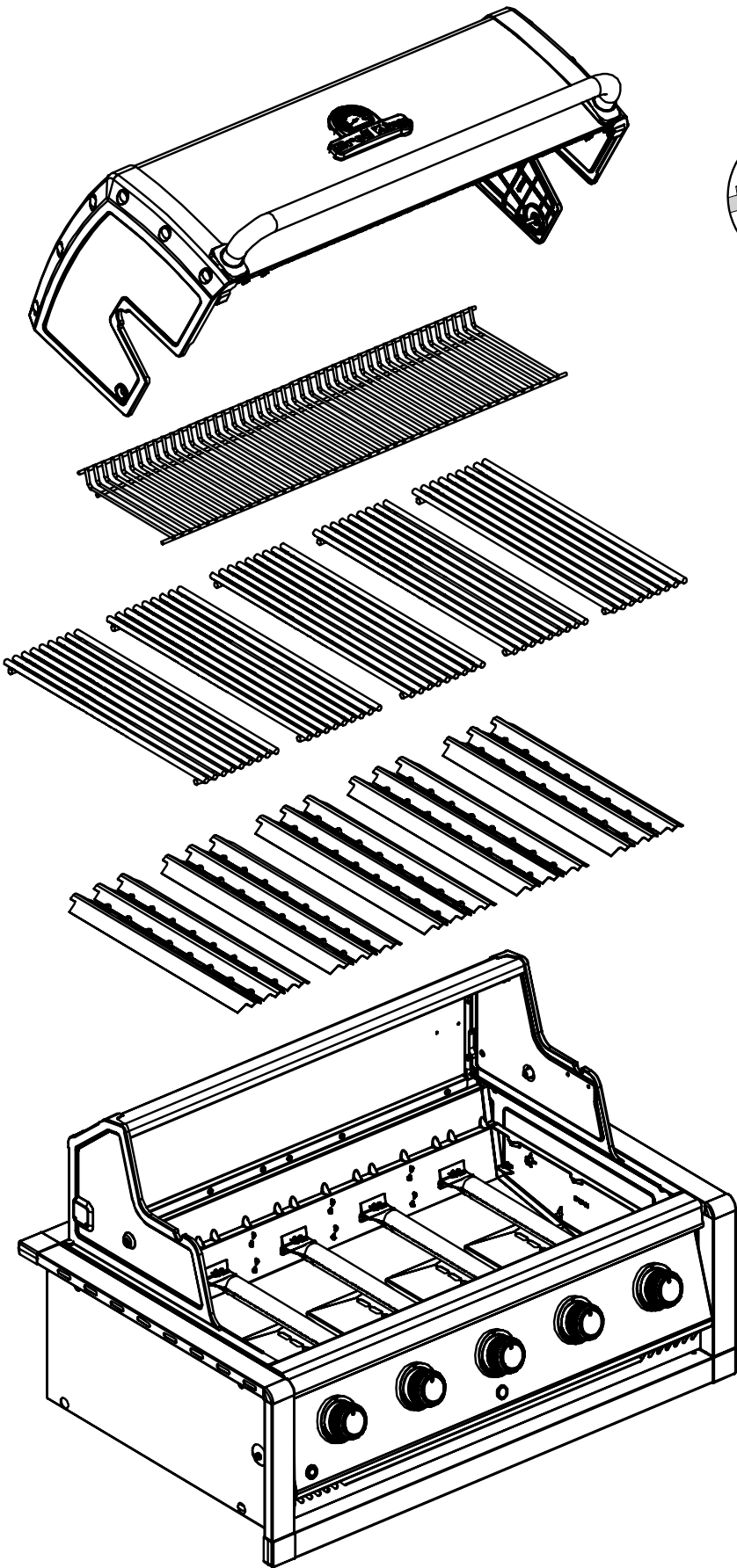


6



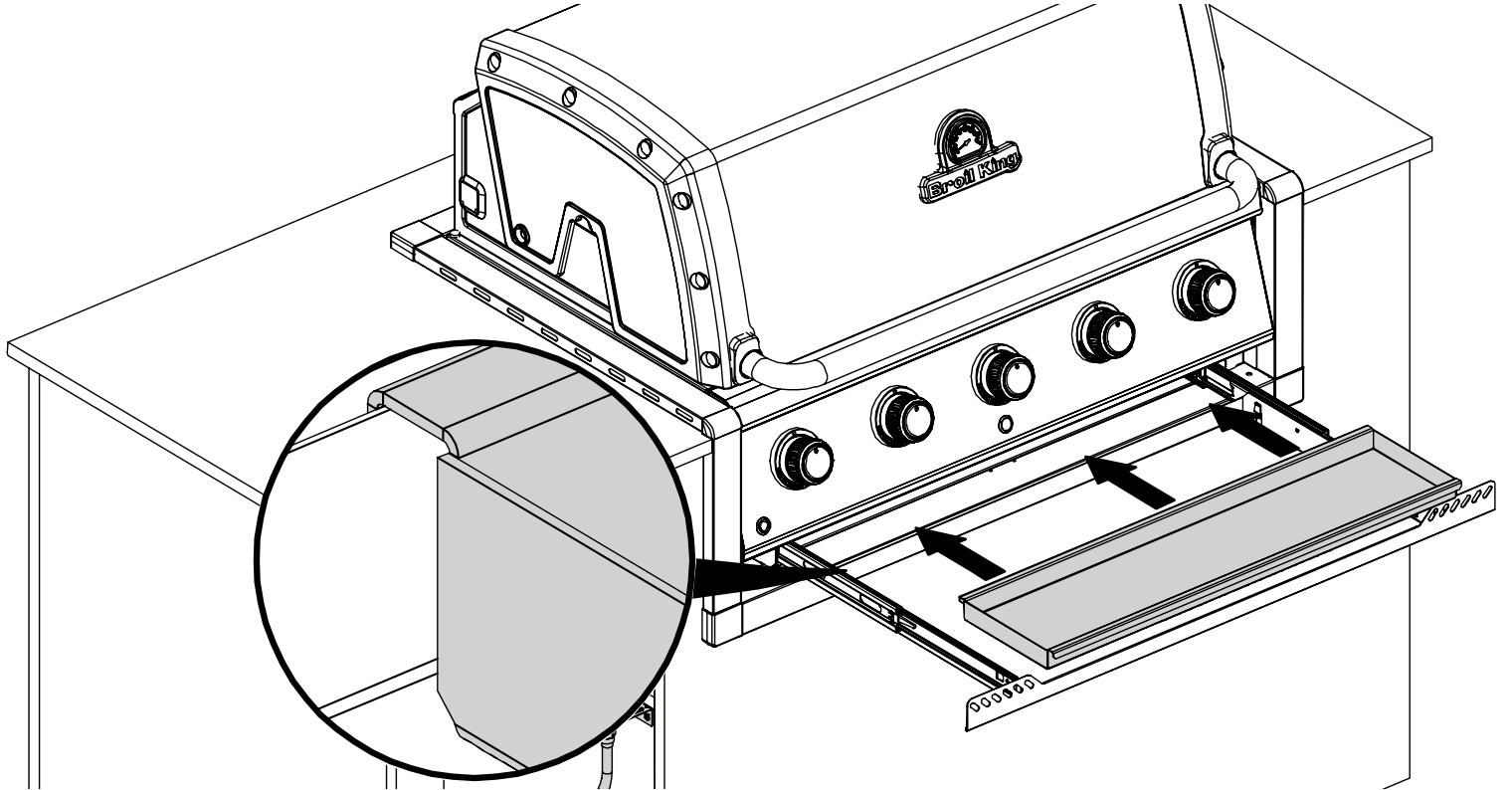
7

(2)  (2) 

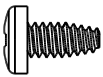


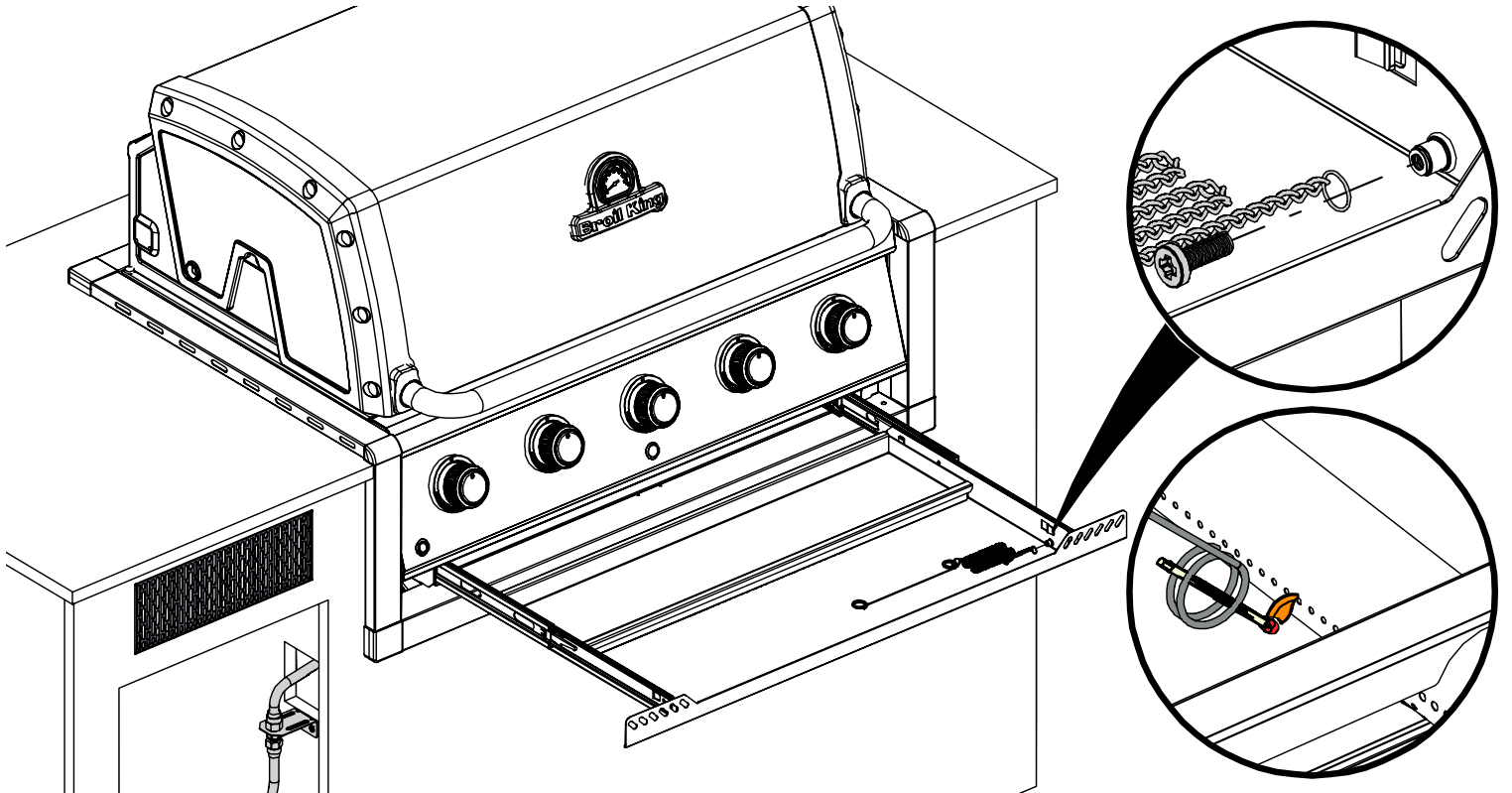


8

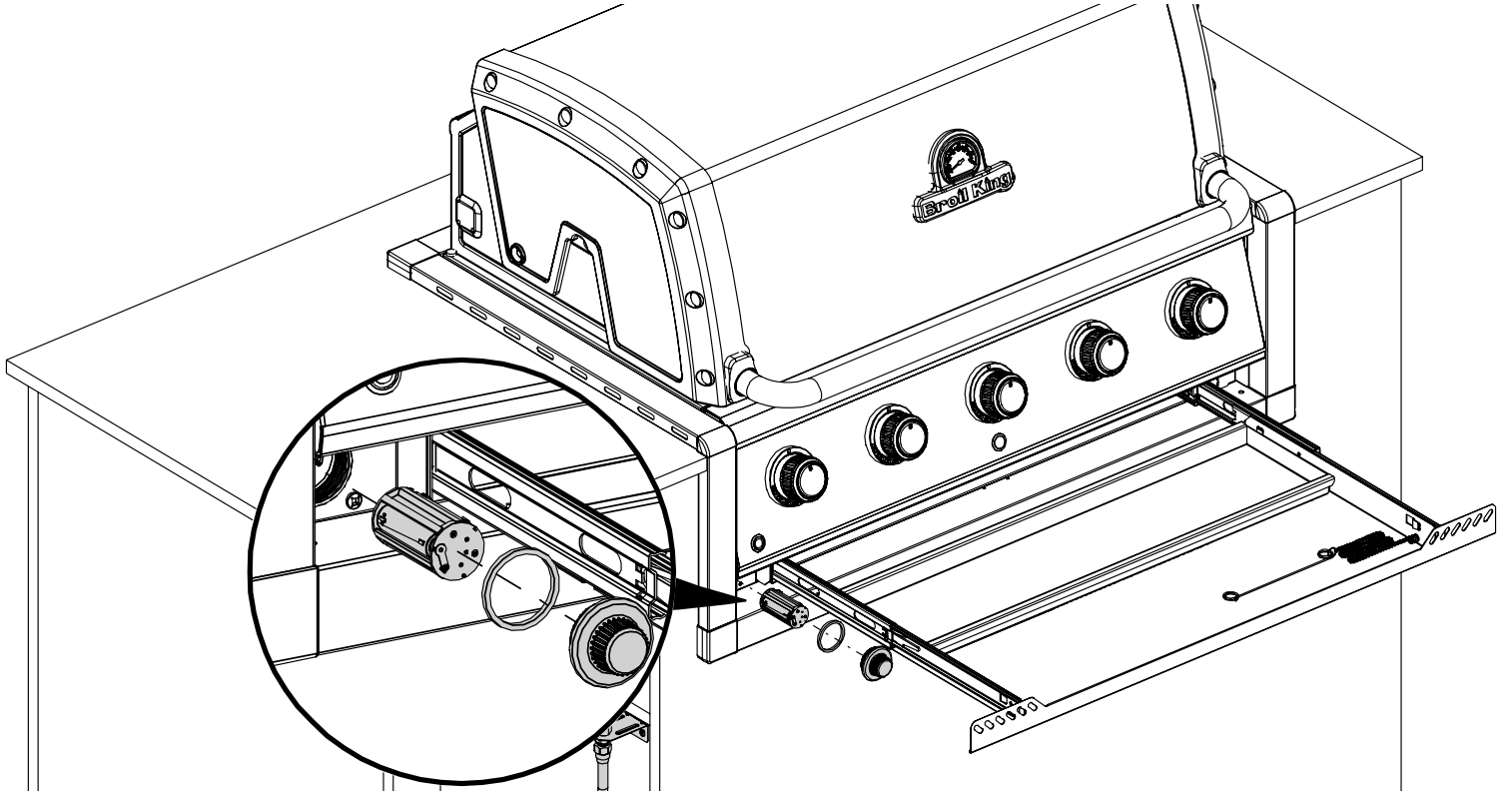


9

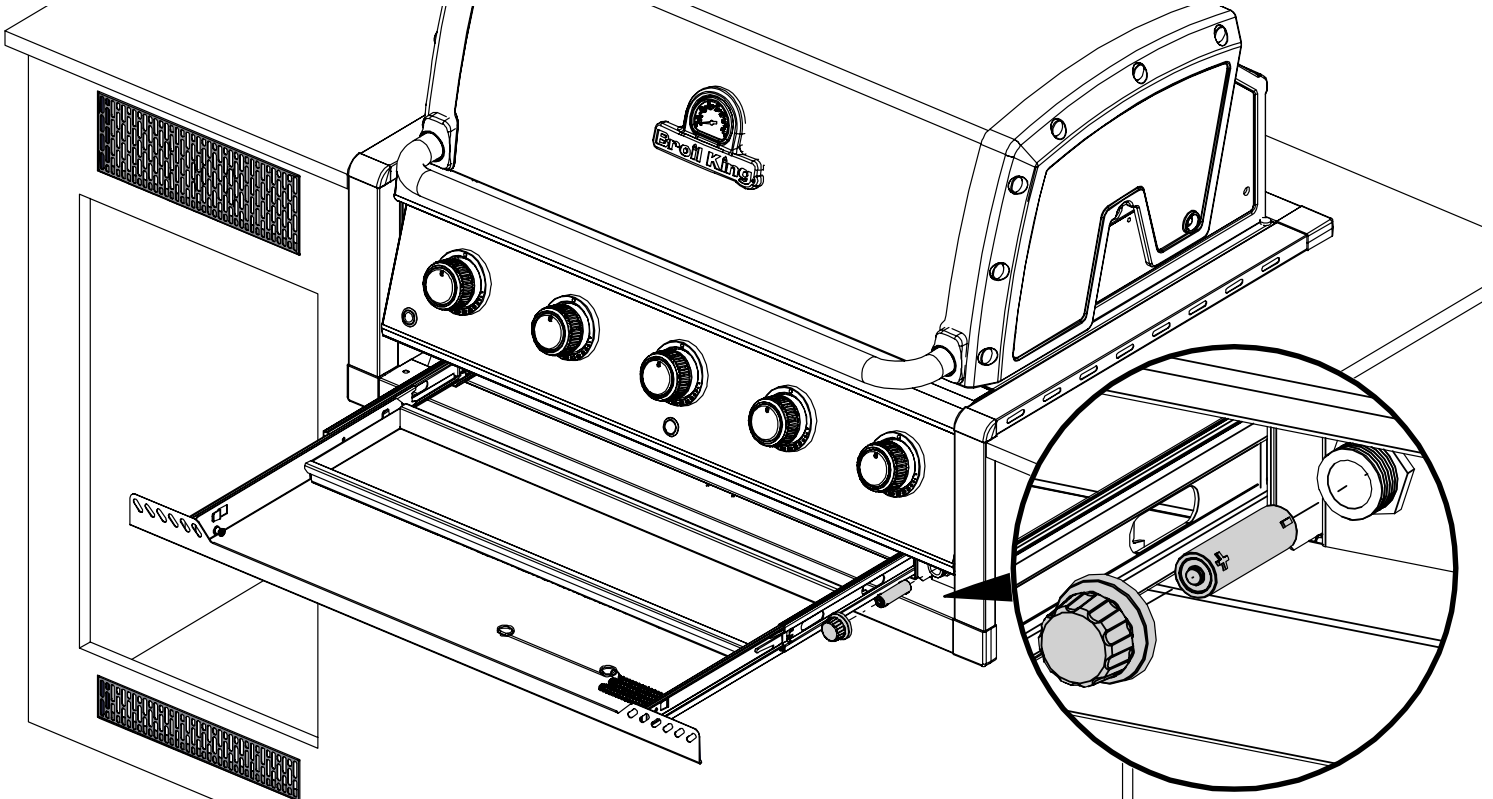
(1)  (1)

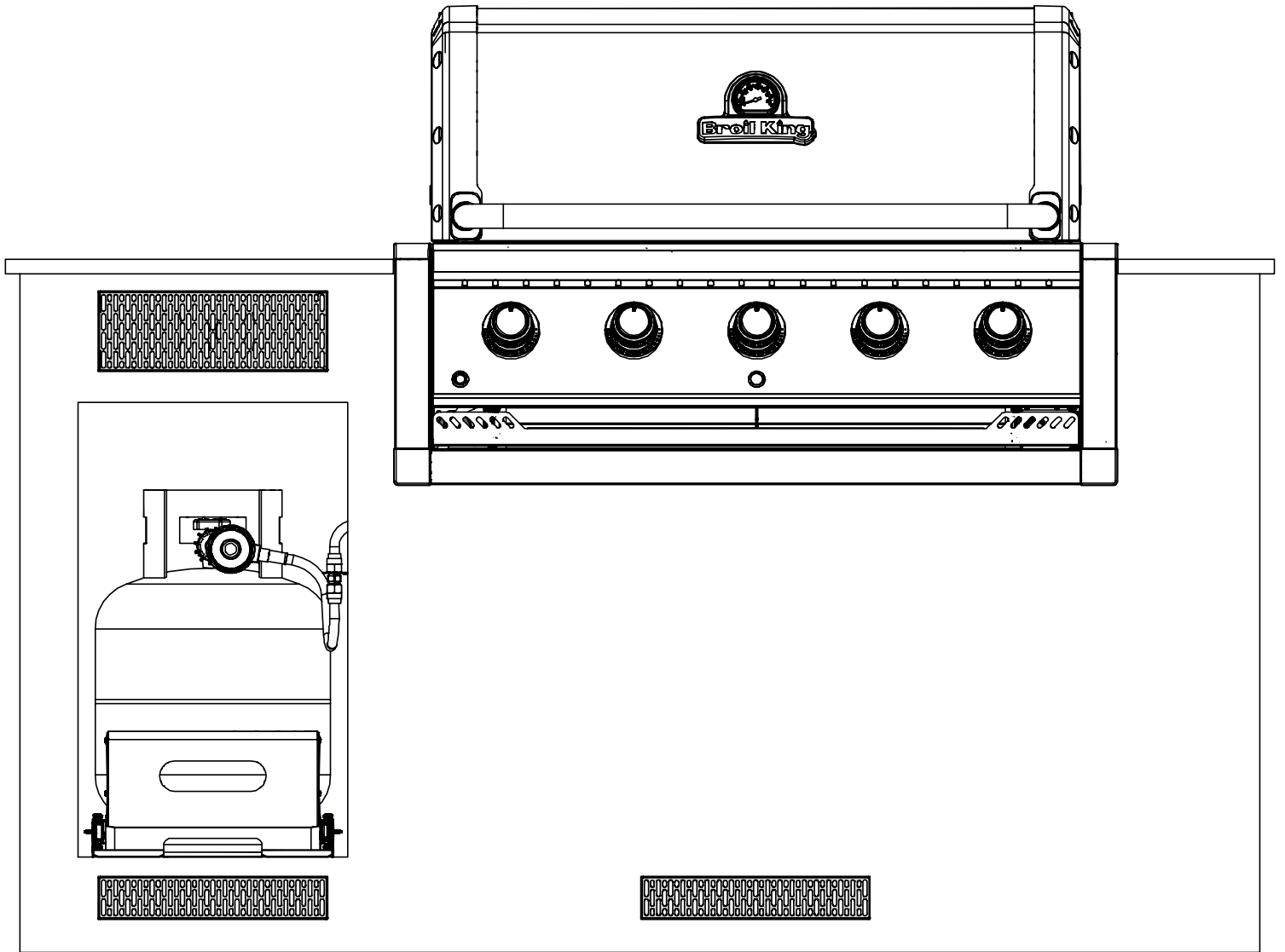


# 10



# 11





## PARTS LIST

KEY #	ITEM #	DESCRIPTION	DESCRIPTION	DESCRIPTION	8856-53NZ	8857-14	8857-17	8867-14	8867-17
1	77005-003	FIRE BOX ASSEMBLY	FOUR	HORNO	1	1	1	•	•
2	77006-003	FIRE BOX ASSEMBLY	FOUR	HORNO	•	•	•	1	1
	86005-301	LID ASSEMBLY	LE COUVERCLE	TAPA	1	•	•	•	•
	86005-303	LID ASSEMBLY	LE COUVERCLE	TAPA	•	1	1	•	•
	86006-303	LID ASSEMBLY	LE COUVERCLE	TAPA	•	•	•	1	1
5	27249-904	GREASE SHIELD	PROTECTION CONTRE LA GRAISSE	PROTECTOR CONTRA GRASA	4	4	4	4	5
7	Y-11544	BURNER SCREW	VIS - BRÛLEUR	TORNILLO - QUEMADOR	4	4	4	4	5
8	S21242	BURNER CLIP	ATTACHE DE CHEVILLE	GANCHO PARA EL REMOLQUE	4	4	4	4	5
18	22005-281	COOKING GRID	GRILLE	REJILLA	4	•	•	•	•
	22005-284	COOKING GRID	GRILLE	REJILLA	•	4	4	4	5
20	22005-991	GRID - WARMING RACK	GRILLE	REJILLA	1	1	1	•	•
	22006-991	GRID - WARMING RACK	GRILLE	REJILLA	•	•	•	1	1
22	22225-014A	COLLECTOR BOX	RECIPIENT	CAJA RECOLECTORA	1	1	1	•	•
	22226-014A	COLLECTOR BOX	RECIPIENT	CAJA RECOLECTORA	•	•	•	1	1
25	22909-104E	BURNER	BRÛLEUR	QUEMADOR	4	•	•	•	•
	22909-104LP	BURNER	BRÛLEUR	QUEMADOR	•	4	•	•	4
	22909-104NG	BURNER	BRÛLEUR	QUEMADOR	•	•	•	4	•
26	22001-769	CONTROL KNOB	BOUTON DE CONTROLE	PERILLA DE CONTROL	4	4	4	4	5
27	22002-264	CONTROL BEZEL	MONTURE DE CONTROLE	PANEL DE CONTROL	4	4	4	4	5
28	22005-813	CONTROL COVER	PANNEAU DE CONTROLE	CUBIERTA DE CONTROL	1	1	1	•	•
	22006-813	CONTROL COVER	PANNEAU DE CONTROLE	CUBIERTA DE CONTROL	•	•	•	1	1
32	10111-15A	PIG TAIL HOSE ASSEMBLY	TUYAU	MANGUERA	2	2	2	2	2
35	79005-014	CONTROL ASSEMBLY	SOUPAPE	MECANISMO DE CONTROL	1	1	•	•	•
	79005-017	CONTROL ASSEMBLY	SOUPAPE	MECANISMO DE CONTROL	•	•	1	•	•
	79006-014	CONTROL ASSEMBLY	SOUPAPE	MECANISMO DE CONTROL	•	•	•	1	•
	79006-017	CONTROL ASSEMBLY	SOUPAPE	MECANISMO DE CONTROL	•	•	•	•	1
41	71039-903	BATTERY BRACKET	SUPPORT - BATTERIE	SOPORTE - BATERÍA	1	1	1	1	1
42	10111-NZ	HOSE AND REGULATOR	TUYAU ET REGULATEUR PL	MANGUERA Y REGULADOR	1	•	•	•	•
	10111-K45	NG HOSE	TUYAU (GAZ NATUREL)	MANGUERA DE GAS NATURAL	•	•	1	•	1
	10114-16	HOSE AND REGULATOR	TUYAU ET REGULATEUR PL	MANGUERA Y REGULADOR	•	1	•	1	•
43	10342-E22	ELECTRODE	ELECTRODE	ELECTRODO	1	1	1	1	1
43A	10342-E13	ELECTRODE	ELECTRODE	ELECTRODO	1	1	1	1	2
44	10342-42	ELECTRONIC IGNITOR	ALLUMAGE ÉLECTRONIQUE	ENCENDEDOR ELECTRÓNICO	1	1	1	1	•
	10342-43	ELECTRONIC IGNITOR	ALLUMAGE ÉLECTRONIQUE	ENCENDEDOR ELECTRÓNICO	•	•	•	•	1
44A	25070-925	IGNITOR WIRE	FIL ÉLECTRIQUE - ALLUMAGE	CABLE - ENCENDEADOR	1	1	1	1	1
44B	25070-93	IGNITOR BUTTON	BOUTON - ALLUMAGE	PULSADOR - ENCENDEADOR	1	1	1	1	1
45	72039-904	IGNITOR BRACKET	SUPPORT - ALLUMAGE	SOPORTE - ENCENDEADOR	1	1	1	1	1
46	72049-603	IGNITOR SHIELD	PROTECTION CONTRE LA ALLUMAGE	PROTECTOR CONTRA ENCENDEADOR	1	1	1	1	1
47	71209-033	TRIM FRONT SIDE	BORDURE	BORDE	2	2	2	2	2

## PARTS LIST

8856-53NZ 8857-14 8857-17 8867-14 8867-17

KEY #	ITEM #	DESCRIPTION	DESCRIPTION	DESCRIPTION
48	71055-004	GREASE PAN	PLATEAU A GRAISSE	BANDEJA RECOLECTORA DE GRASA
	71056-004	GREASE PAN	PLATEAU A GRAISSE	BANDEJA RECOLECTORA DE GRASA
49	71065-003RA	DRAWER	TIROIR	CAJÓN
	71066-003RA	DRAWER	TIROIR	CAJÓN
51	22209-903	FLAV-R-WAVE®	FLAV-R-WAVE®	FLAV-R-WAVE®
56	24005-12A	HANDLE	POIGNÉE	MANGO
	24006-12A	HANDLE	POIGNÉE	MANGO
58	54009-936	HANDLE STANDOFF	POIGNÉE ENTRETROISE	ESPACIADOR DE MANIJA
59	10081-BK630	NAMEPLATE	PLAQUE D'IDENTIFICATION	PLACA CON NOMBRE
60	10571-6	HEAT INDICATOR	INDICATEUR DE CHALEUR	INDICADOR DE TEMPERATURA
65	25005-000	MATCH LIGHT	ALLUMETTES	CERILLA - VARILLA
74	Y-99101	DRAWER SLIDE	GLISSIÈRE DE TIROIR	SOPORTE - CAJÓN
80	71109-033R	TRIM SIDE - LH	BORDURE - GAUCHE	BORDE - IZQUIERDA
81	71109-043R	TRIM SIDE - RH	BORDURE - DROITE	BORDE - DERECHA
84	70205-013	TRIM FRONT	BORDURE - AVANT	BORDE - FRENTE
	70206-013	TRIM FRONT	BORDURE - AVANT	BORDE - FRENTE
88	71305-023	TRIM REAR	BORDURE - ARRIÈRE	BORDE - TRASERO
	71306-023	TRIM REAR	BORDURE - ARRIÈRE	BORDE - TRASERO
90	71625-003	BASE	TABLETTE INFÉRIEURE	BASE
	71626-003	BASE	TABLETTE INFÉRIEURE	BASE
101	Y-12130	CORNER CAP - 90 DEGREE	BOUCHON	TAPA
102	Y-12131	CORNER CAP	BOUCHON	TAPA
141	Y-11559	SCREW - 1/4-20 X 3/4	VIS - 1/4-20 X 3/4	TORNILLO - 1/4-20 X 3/4
145	S21235	HINGE PIN	GOUILLE DE CHARNIÈRE	CLAVIJA DE BISAGRA
146	S21233	HITCH PIN CLIP	ATTACHE DE CHEVILLE	GANCHO PARA EL REMOLQUE
147	Y-11236	LID BUMPER	BUTOIR	TOPE
155	S21124	SCREW #8 X 1/2	VIS #8 X 1/2	TORNILLO #8 X 1/2
159	S21127S	SCREW - #8-32 X 3/8	VIS #8-32 X 3/8	TORNILLO #8-32 X 3/8
161	Y-29304	SCREW - #10-24 X 3/8	VIS #10-24 X 3/8	TORNILLO #10-24 X 3/8
167	Y-29301	SCREW - #10-24 X 1/2	VIS #10-24 X 1/2	TORNILLO #10-24 X 1/2
181	25030-73	LIGHT SWITCH WIRE	LE FIL - TRANSFORMATEUR	DE ALAMBRE
181A	25070-95	LIGHT SWITCH BUTTON	COMMUTATEUR LEGER	INTERRUPTOR DE LA LUZ
184	25080-80	BATTERY PACK	BATTERIE	BATERÍA
188	Y-12865	SCREW 1/4-20 X 1/2	VIS 1/4-20 X 1/2	TORNILLO 1/4-20 X 1/2
190	25020-83	WIRE - LED LIGHT	LE FIL	DE ALAMBRE
	25020-84	WIRE - LED LIGHT	LE FIL	DE ALAMBRE
	25020-82	WIRE - LED LIGHT	LE FIL	DE ALAMBRE
193	SP11-25	LID BUMPER	BUTOIR	TOPE



