

This Owner's Manual is provided and hosted by [Appliance Factory Parts](#).



# Broil King 9580-87 Owner's Manual

[Shop genuine replacement parts for Broil King 9580-87](#)



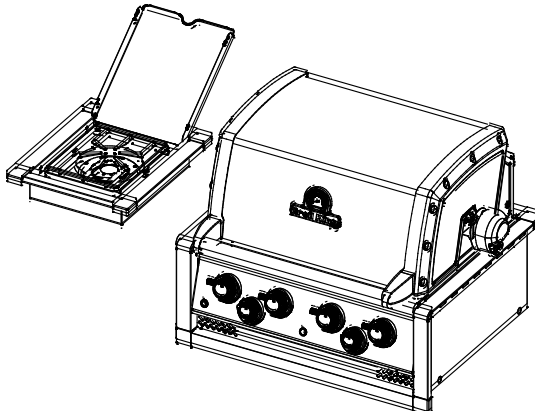
[Find Your Broil King Grill Parts - Select From 1349 Models](#)

----- Manual continues below -----

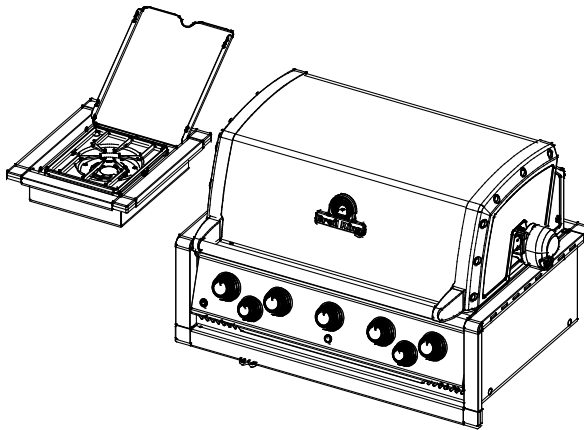
# Broil King®

ASSEMBLY MANUAL & PARTS LIST - MANUEL DE MONTAGE & LISTE DE PIÈCES - MANUAL DE ARMADO Y LISTA DE PARTES

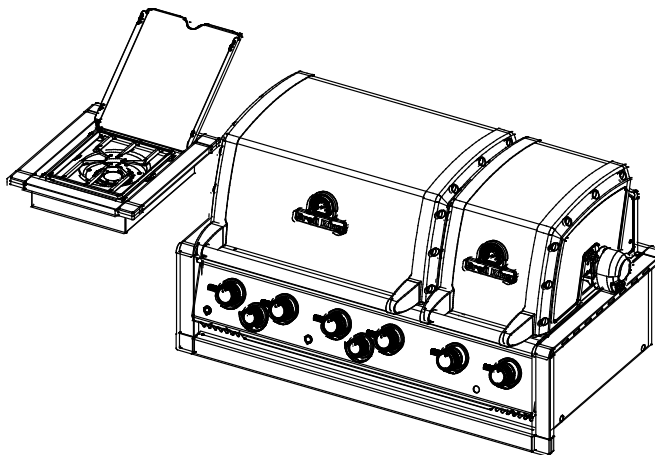
**Broil King**  
IMPERIAL 490 BUILT-IN  
9560-84  
9560-87



**Broil King**  
IMPERIAL 590 BUILT-IN  
9580-84  
9580-87



**Broil King**  
IMPERIAL XLS BUILT-IN  
9570-84  
9570-87



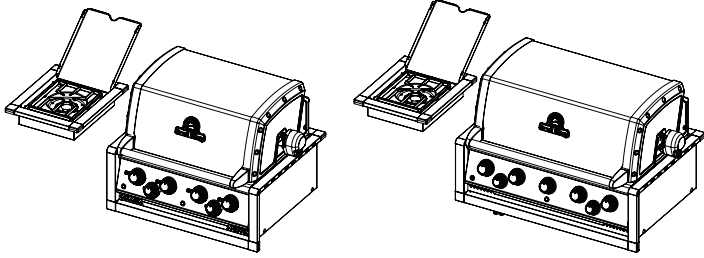
RETAIN FOR FUTURE REFERENCE - VEUILLEZ CONSERVER POUR REFERENCE ULTERIEURE - CONSERVER PARA FUTURAS CONSULTAS

*Onward*  
SINCE 1906  
MANUFACTURING COMPANY  
585 KUMPF DRIVE LIMITED  
WATERLOO, ONTARIO, CANADA  
N2V 1K3

info@omcbbq.com  
1-800-265-2150

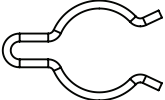
70084-E75 REV A 09/17

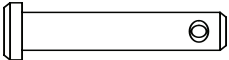
# HARDWARE INCLUDED




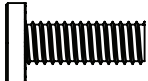
Y-29304  X4

Y-29301  X2


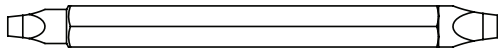

Y-11230  X1

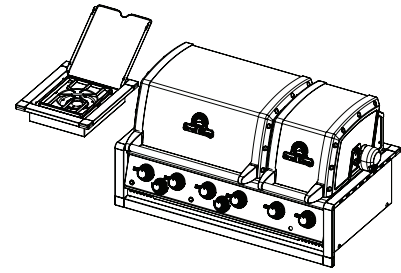
S21235  X2

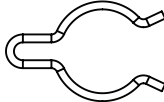
S21233  X2

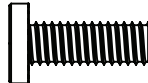
S35095  X2


S21061  X2


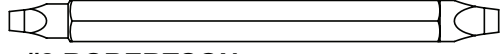

 #2 ROBERTSON  #3 ROBERTSON 



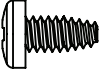
Y-11230  X1

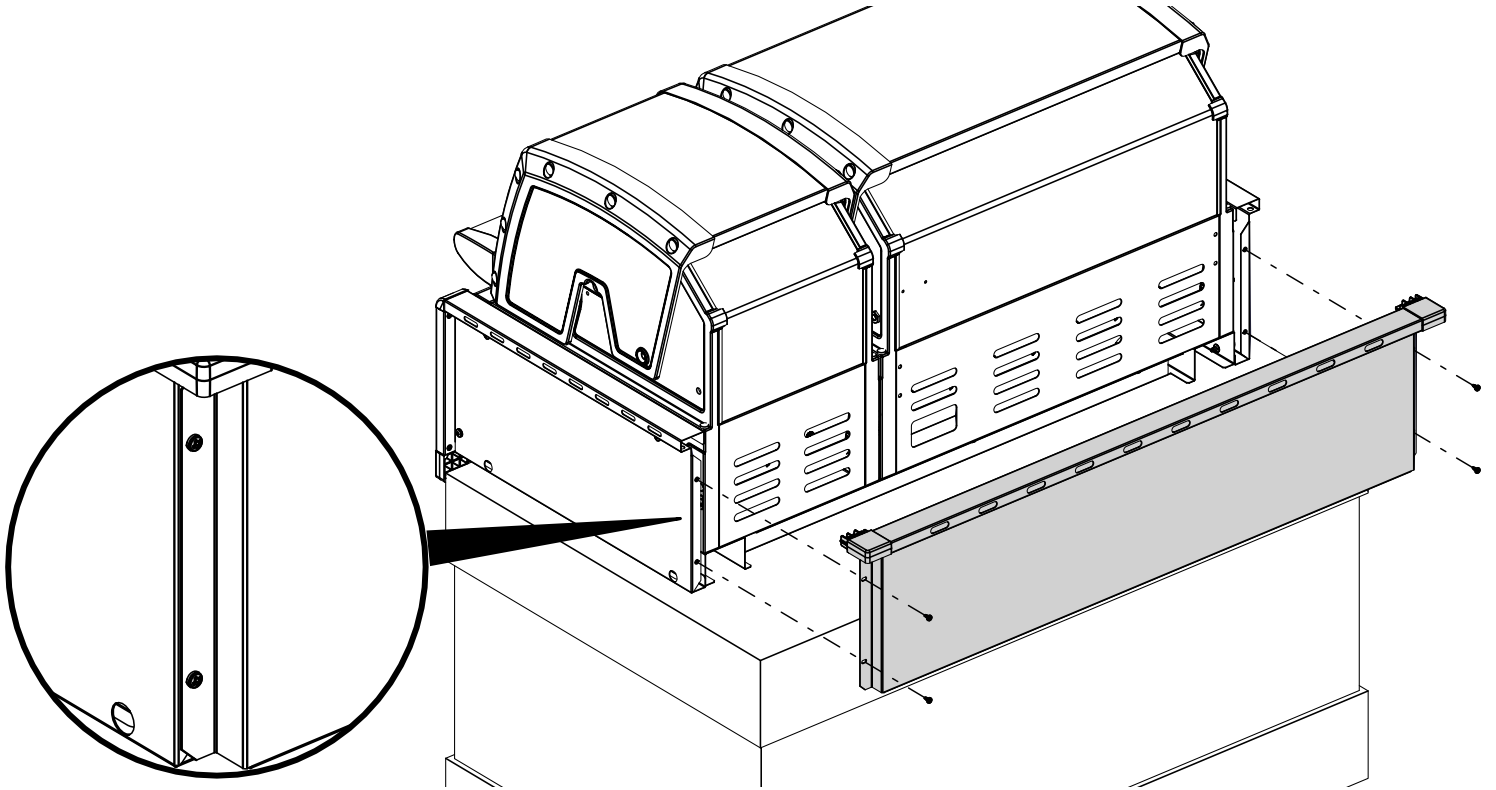
S35095  X2

S21061  X2


 #2 ROBERTSON  #3 ROBERTSON 

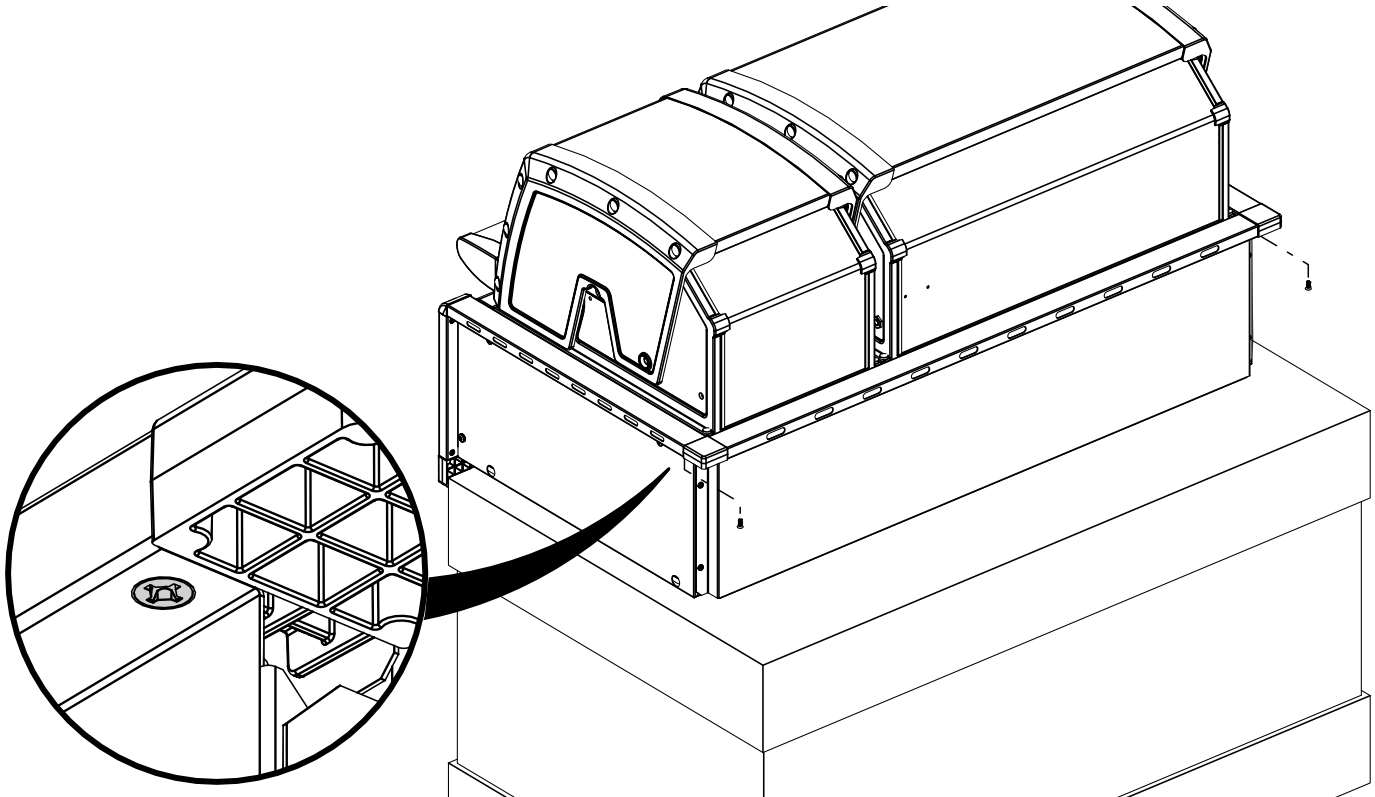
1

(4) 



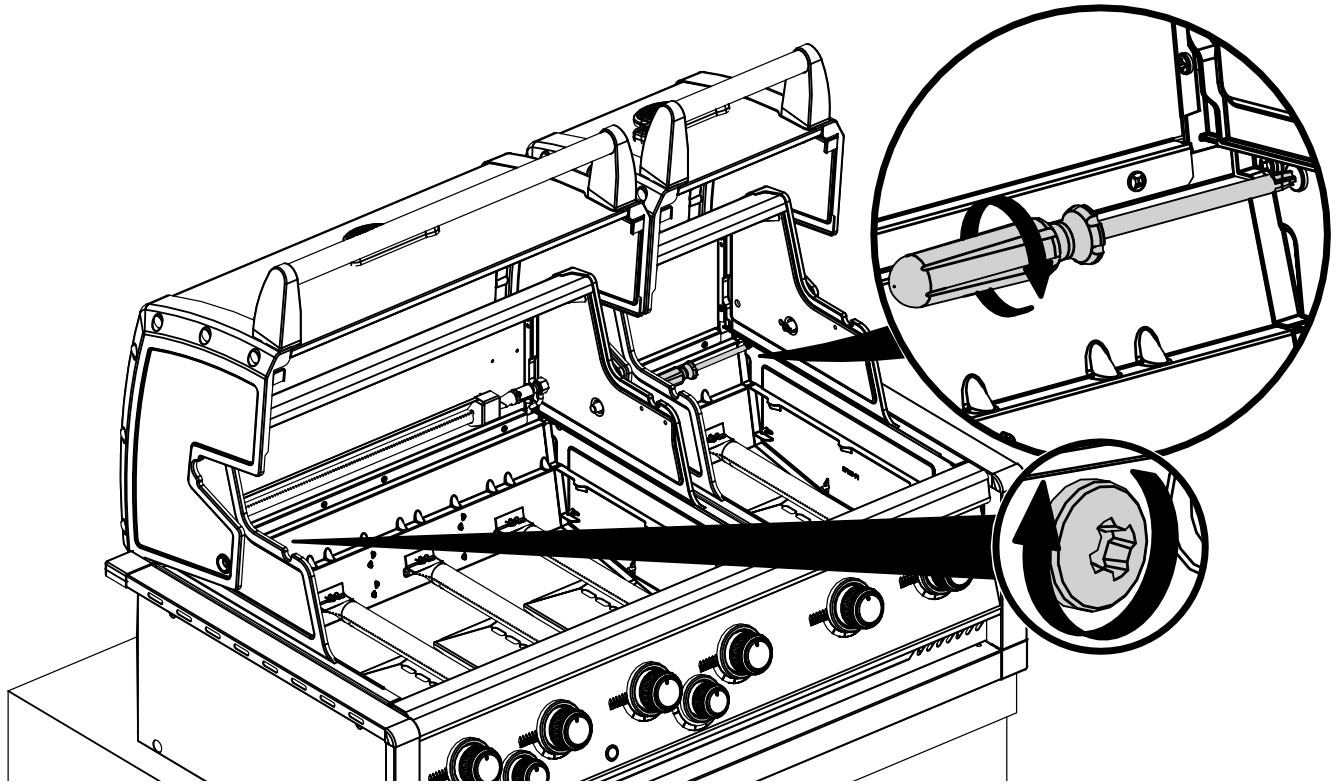
2

(2) 

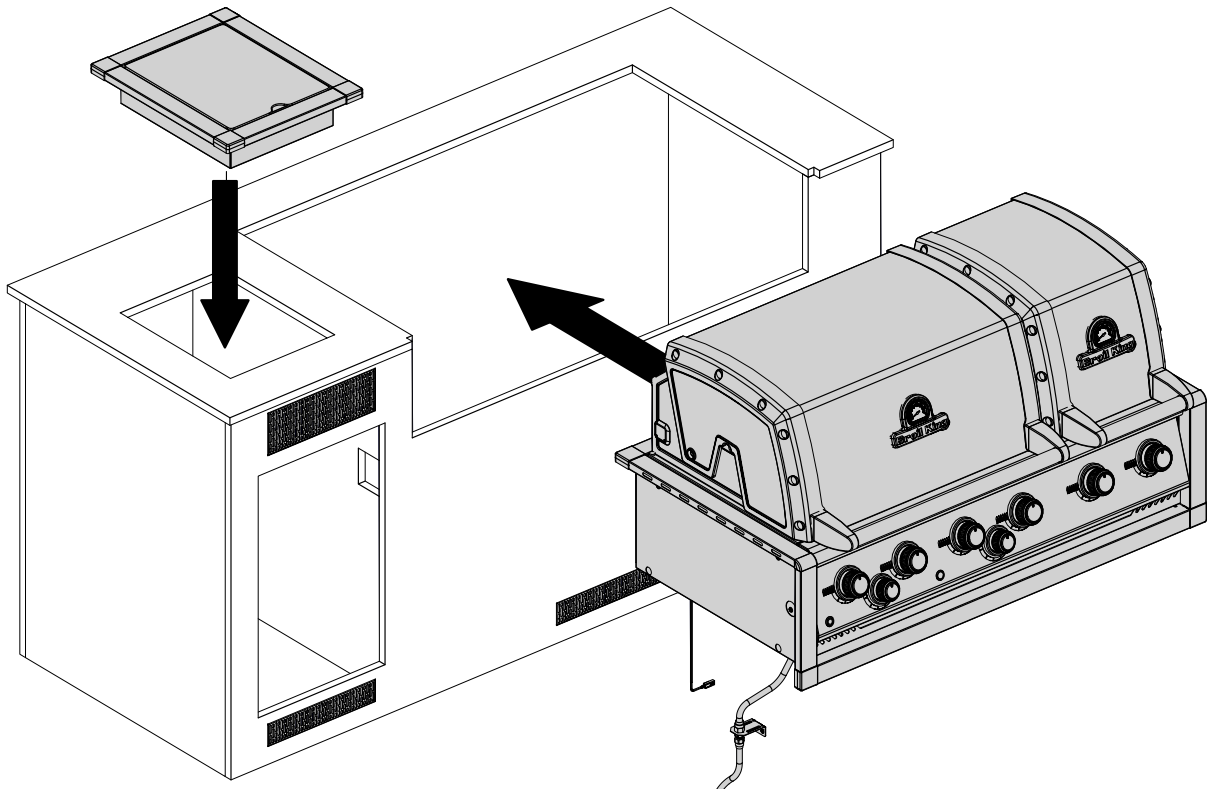




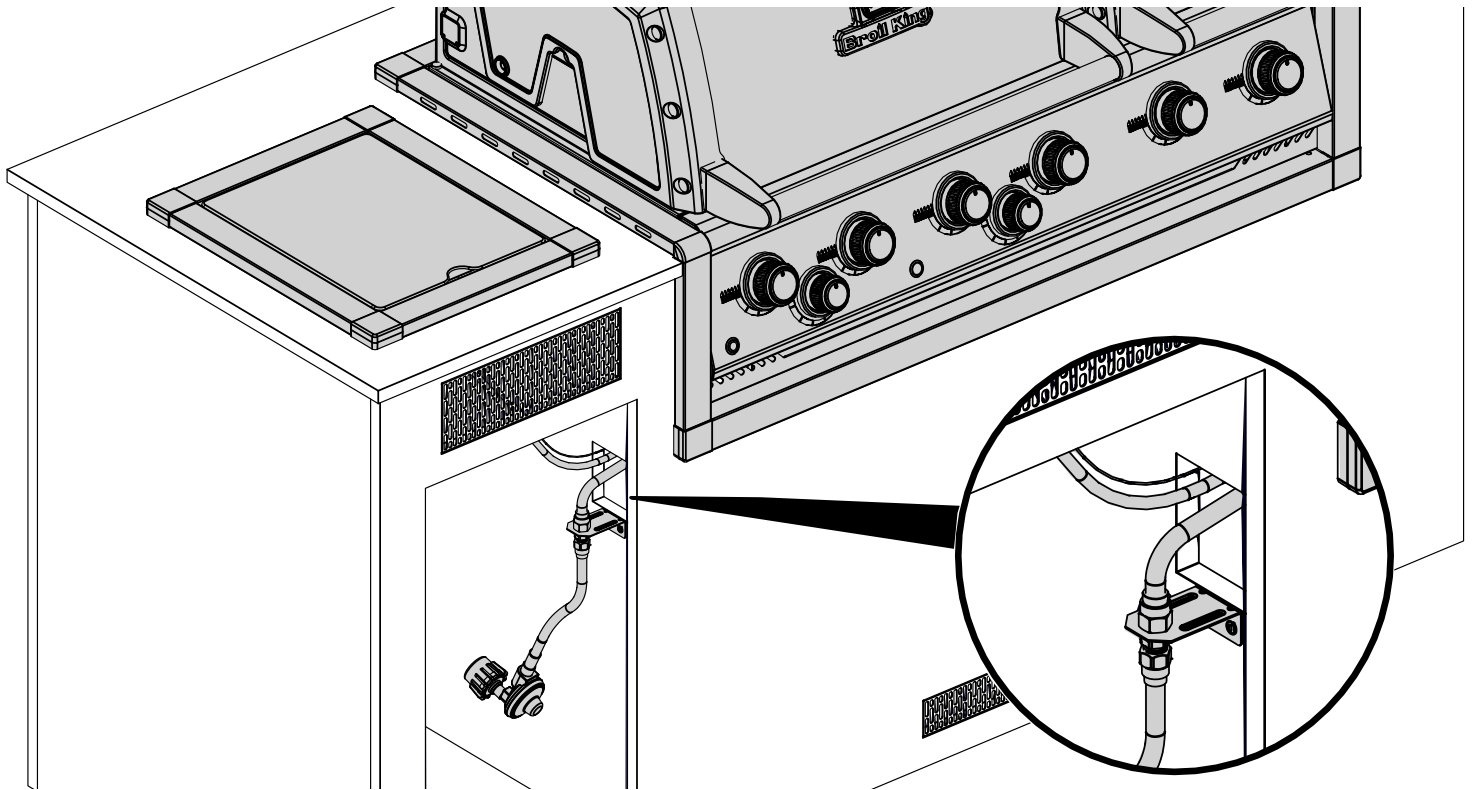
3



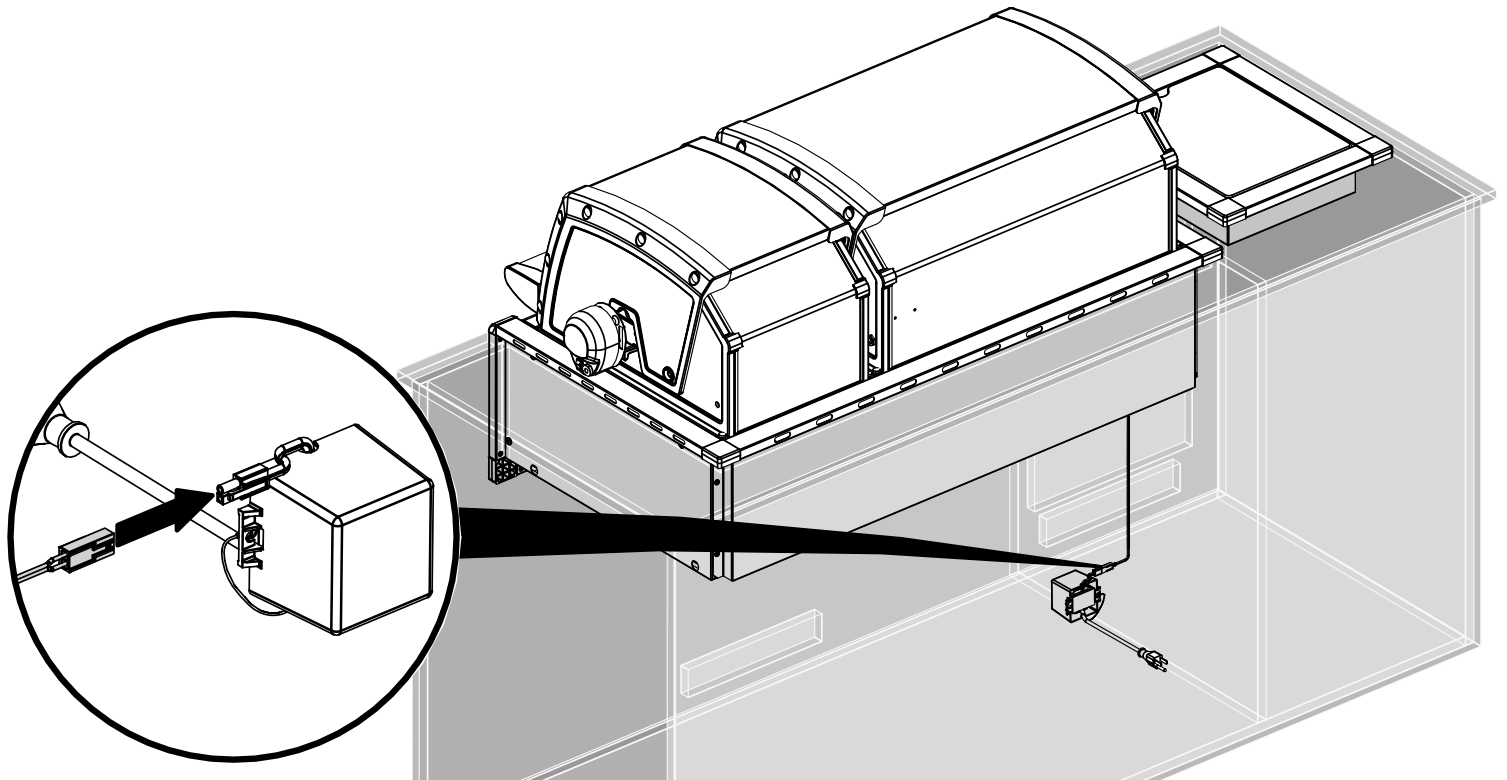
4



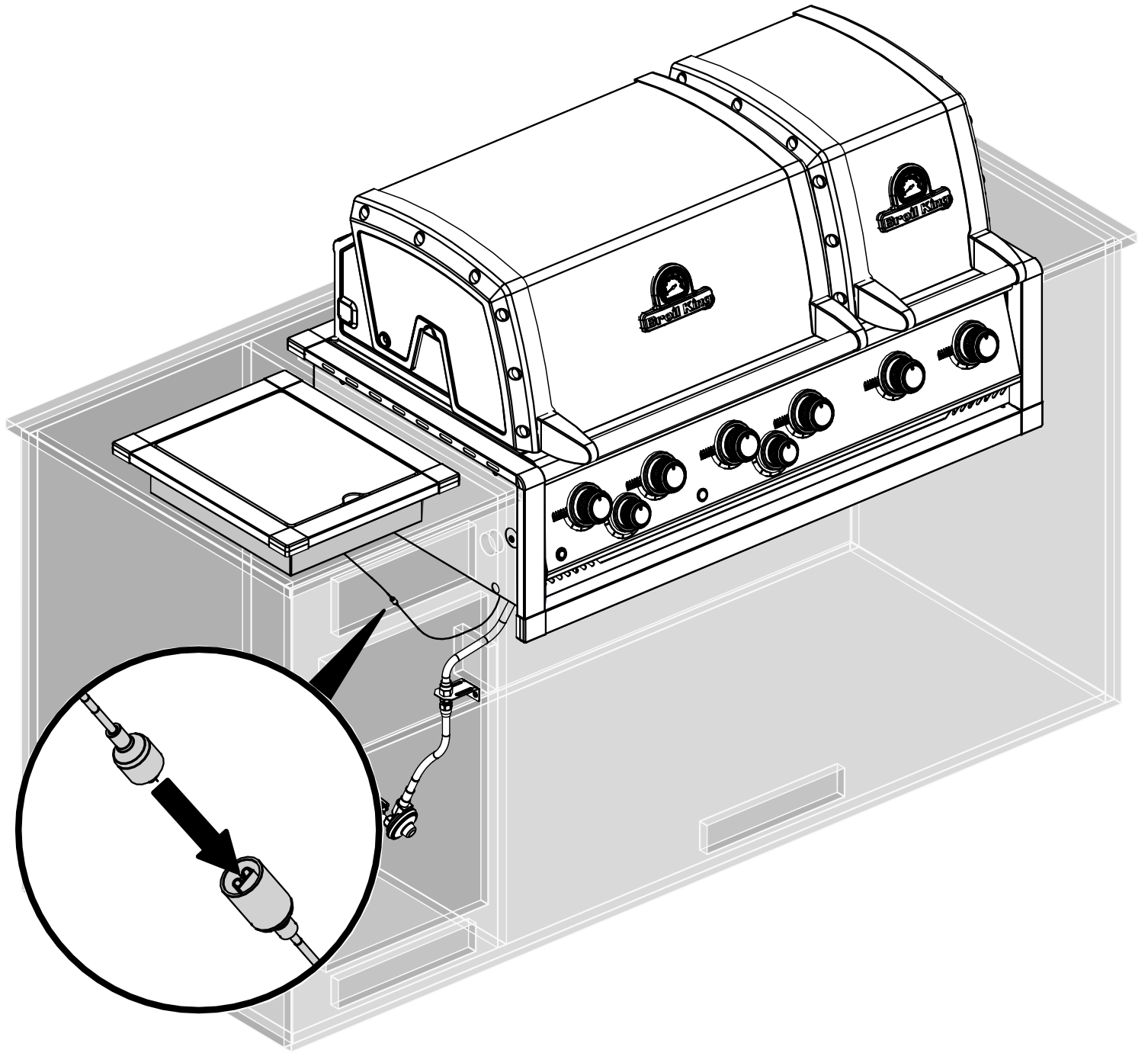
5



6

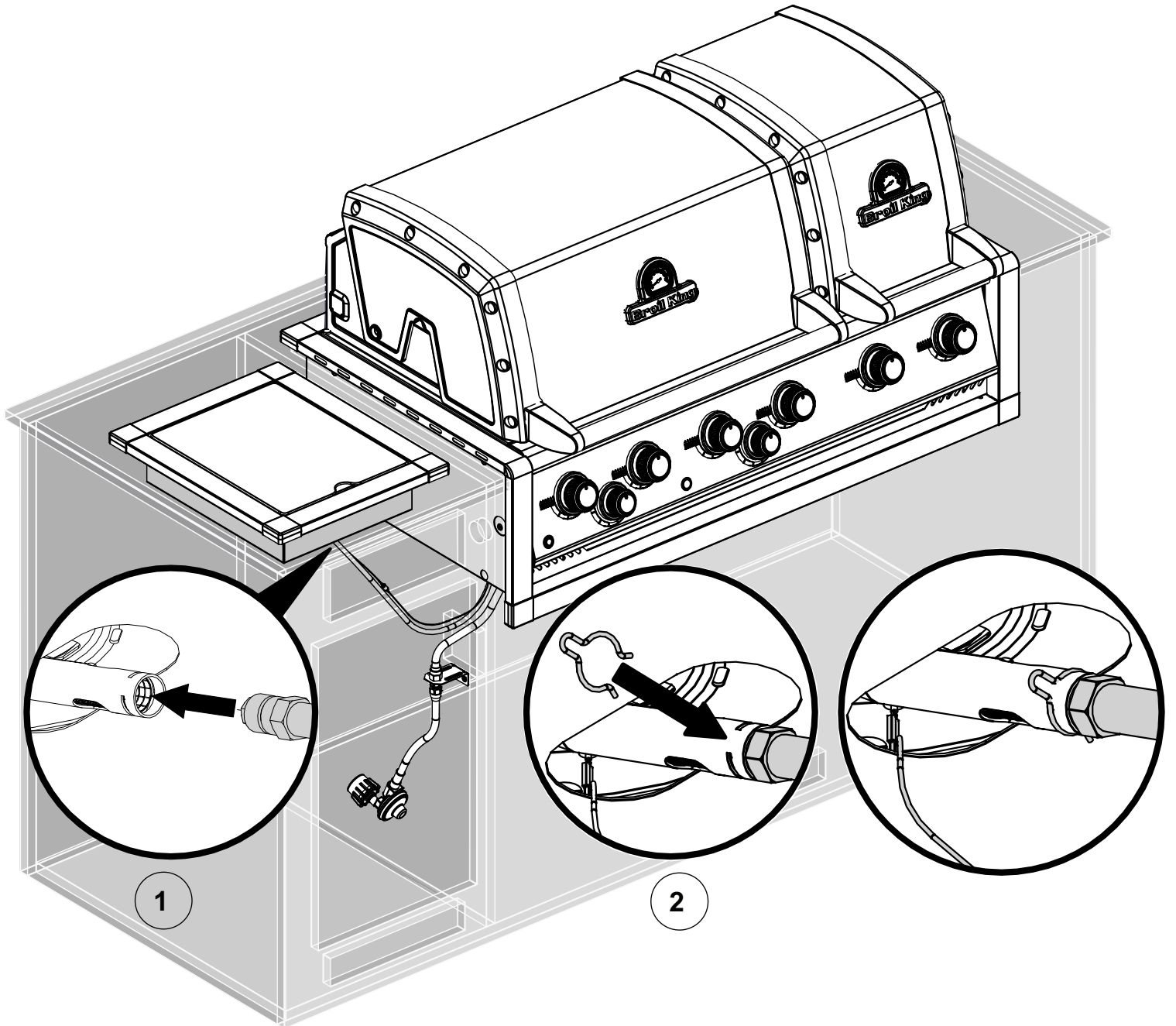
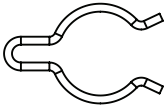


7



8

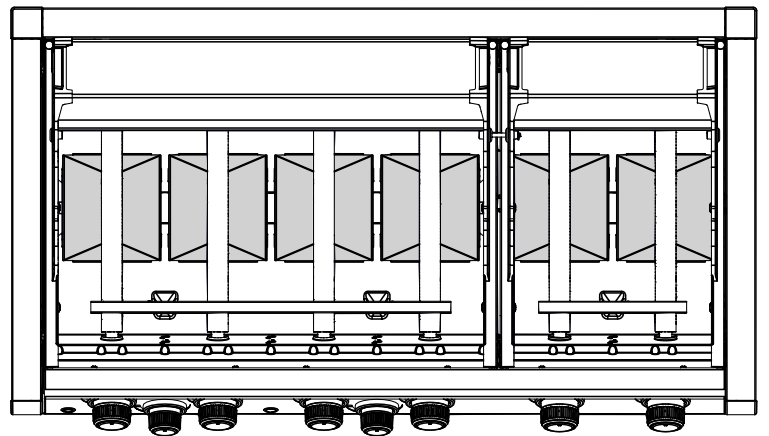
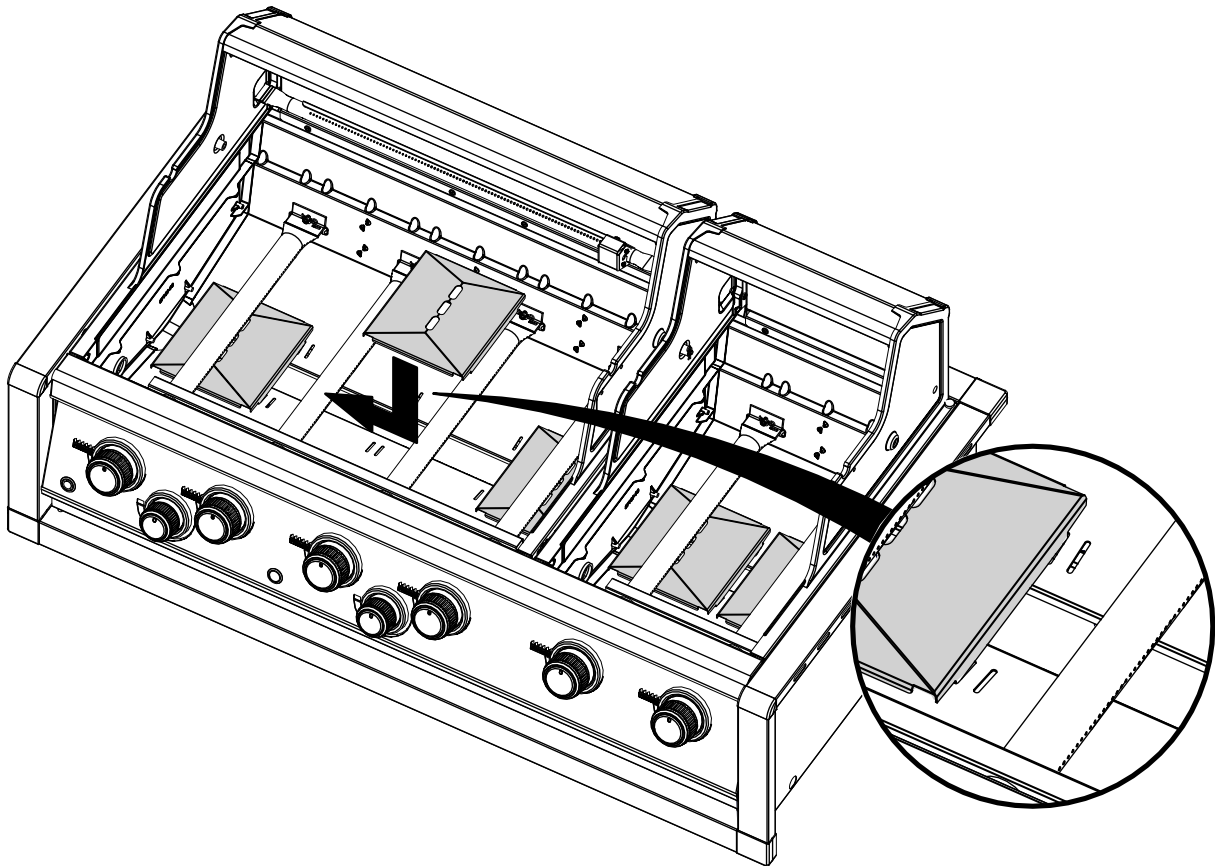
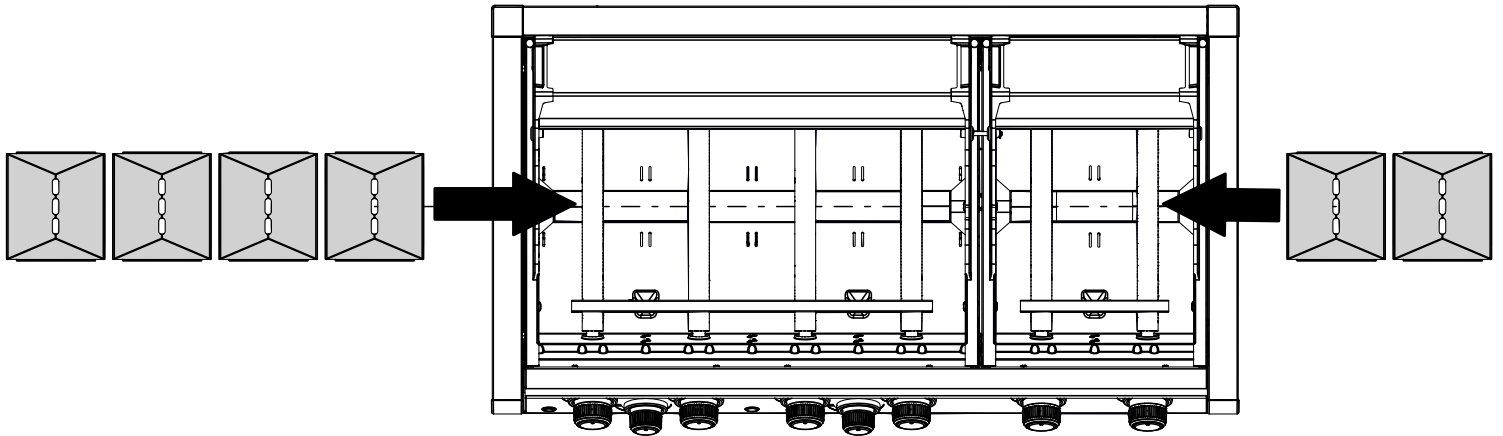
(1)



1

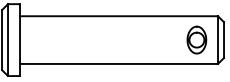
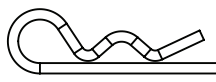
2

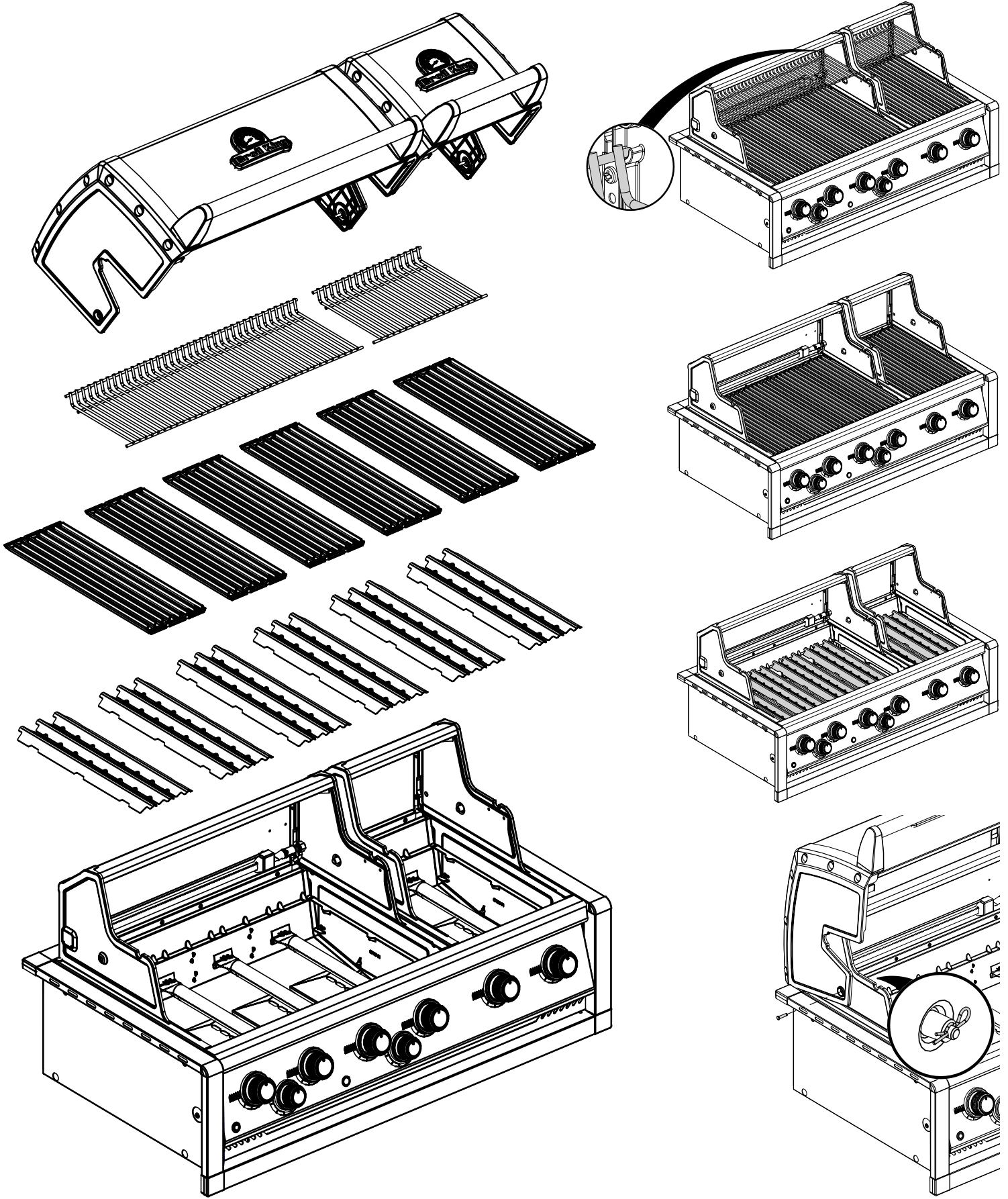
9



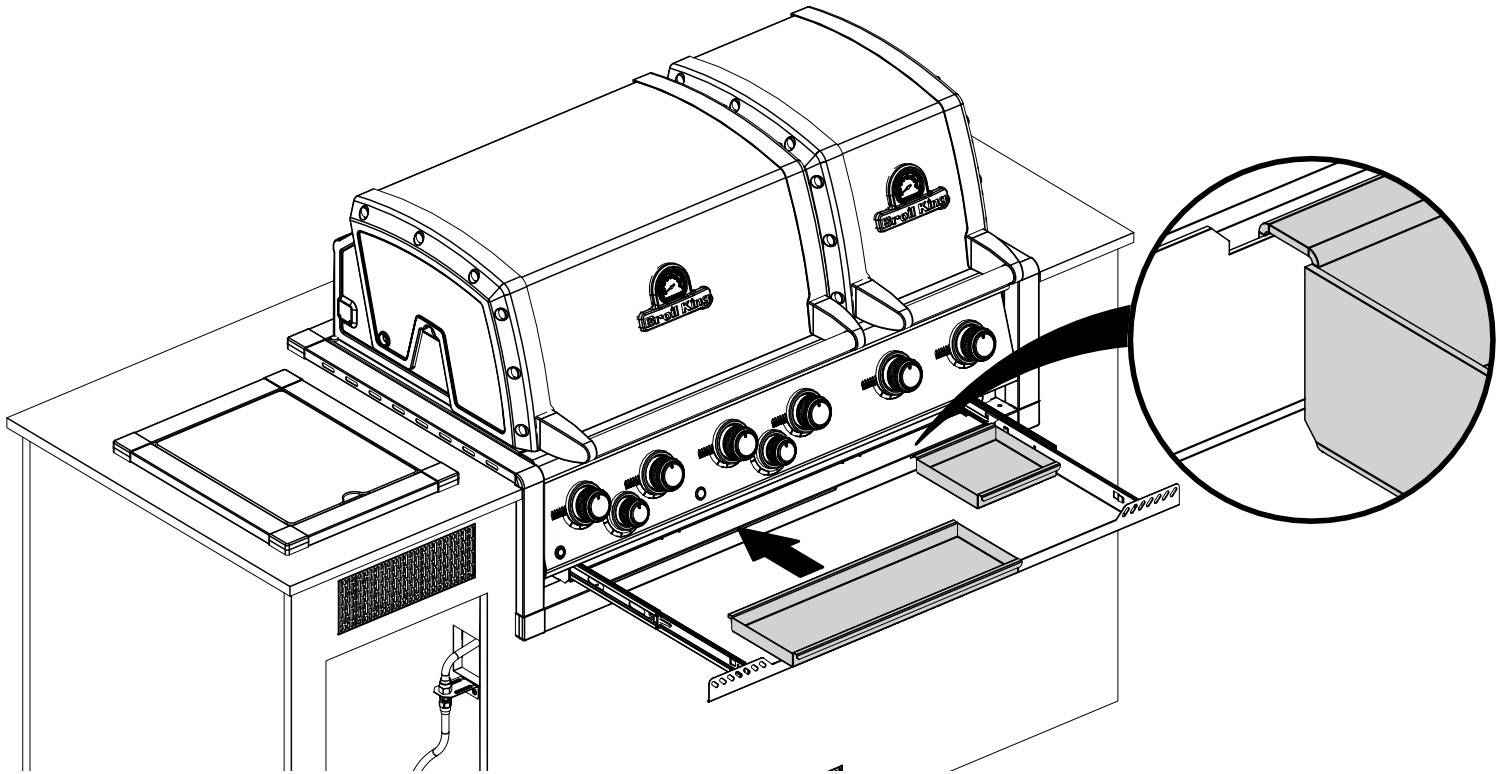


# 10

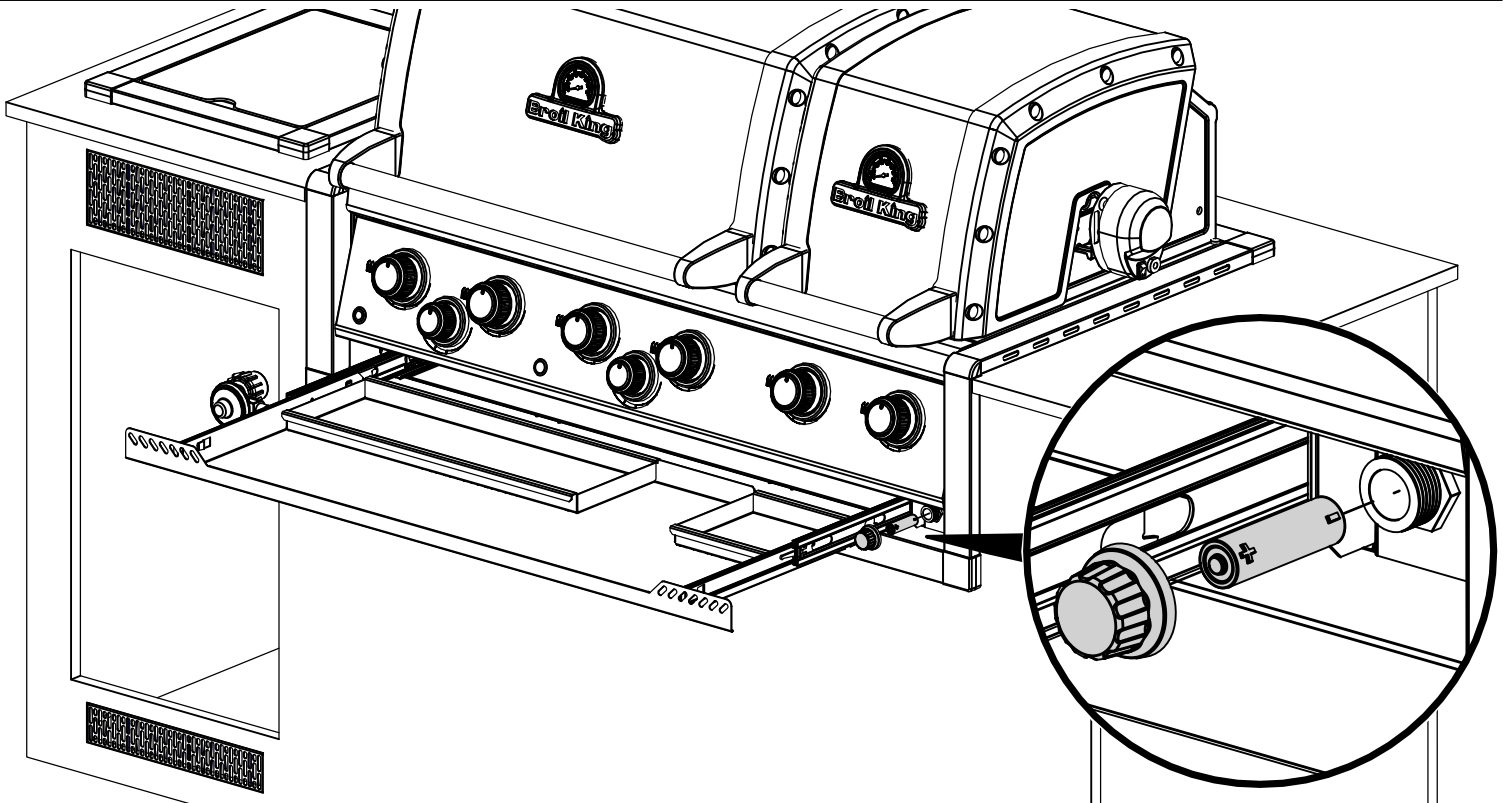
(2)  (2) 



# 11

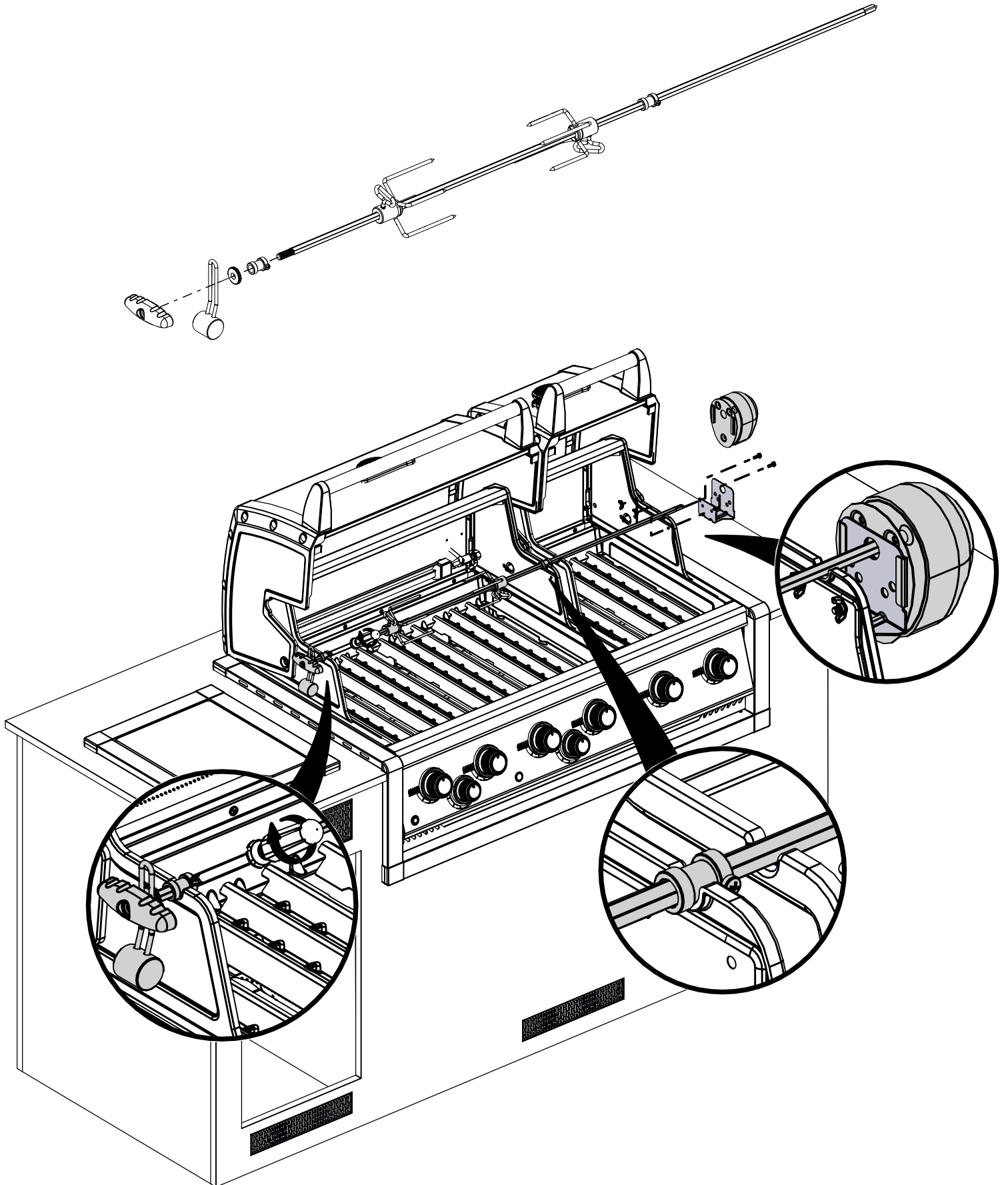


# 12

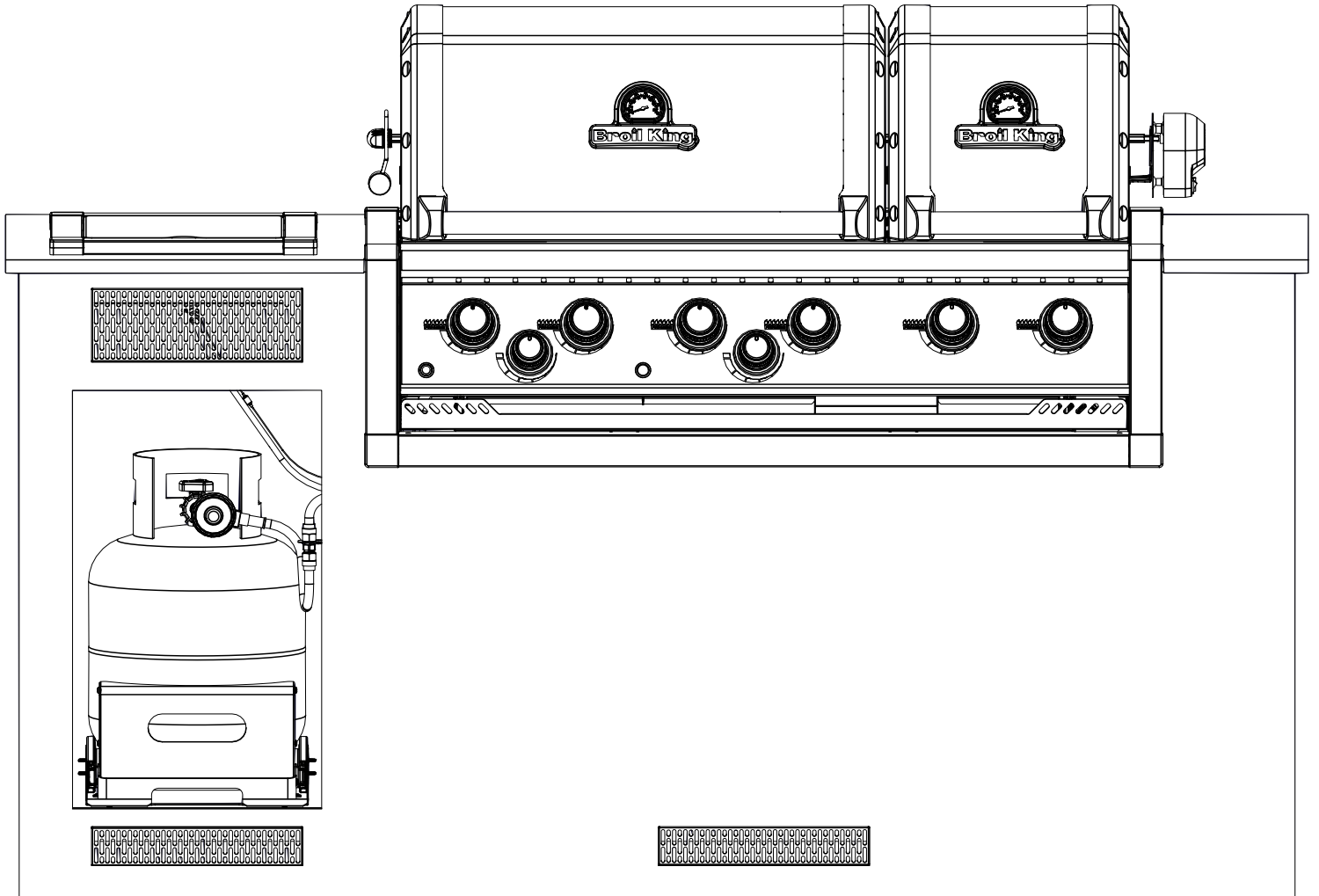


# 13

(2)  (2) 







**PARTS LIST**

<u>KEY #</u>	<u>ITEM #</u>	<u>DESCRIPTION</u>		<u>9560-84</u>	<u>9560-87</u>	<u>9580-84</u>	<u>9580-87</u>	<u>9570-84</u>	<u>9570-87</u>
1	77005-704	FIRE BOX ASSEMBLY	FOUR	1	1	•	•	•	•
	77006-704	FIRE BOX ASSEMBLY	FOUR	•	•	1	1	•	•
	77008-704	FIRE BOX ASSEMBLY	FOUR	•	•	•	•	1	1
1A	77003-704	FIRE BOX ASSEMBLY	FOUR	•	•	•	•	1	1
2	86005-304	LID ASSEMBLY	LE COUVERCLE	1	1	•	•	1	1
	86006-304	LID ASSEMBLY	LE COUVERCLE	•	•	1	1	•	•
2A	86003-304	LID ASSEMBLY	LE COUVERCLE	•	•	•	•	1	1
5	27249-904	GREASE SHIELD	PROTECTION CONTRE LA GRAISSE	4	4	5	5	6	6
7	Y-11544	BURNER SCREW	VIS - BRÛLEUR	4	4	5	5	6	6
8	S21242	BURNER CLIP	ATTACHE DE CHEVILLE	4	4	5	5	6	6
18	22005-283	COOKING GRID	GRILLE	4	4	5	5	6	6
20	22005-991	GRID - WARMING RACK	GRILLE	1	1	•	•	1	1
	22006-991	GRID - WARMING RACK	GRILLE	•	•	1	1	•	•
20A	22003-991	GRID - WARMING RACK	GRILLE	•	•	•	•	1	1
22	22225-014A	COLLECTOR BOX	RECIPIENT	1	1	•	•	1	1
	22226-014A	COLLECTOR BOX	RECIPIENT	•	•	1	1	•	•
22A	22223-014A	COLLECTOR BOX	RECIPIENT	•	•	•	•	1	1
25	22909-104LP	BURNER	BRÛLEUR	4	•	5	•	6	•
	22909-104NG	BURNER	BRÛLEUR	•	4	•	5	•	6
26	22001-769	CONTROL KNOB	BOUTON DE CONTROLE	4	4	5	5	6	6
26A	22001-669	CONTROL KNOB	BOUTON DE CONTROLE	2	2	2	2	2	2
27	22002-264	CONTROL BEZEL	MONTURE DE CONTROLE	4	4	5	5	6	6
27A	22001-164	CONTROL BEZEL	MONTURE DE CONTROLE	2	2	2	2	2	2
28	22025-494	CONTROL COVER	PANNEAU DE CONTROLE	1	1	•	•	•	•
	22026-494	CONTROL COVER	PANNEAU DE CONTROLE	•	•	1	1	•	•
	27028-494	CONTROL COVER	PANNEAU DE CONTROLE	•	•	•	•	1	1
32	10111-15A	PIG TAIL HOSE ASSEMBLY	TUYAU	2	2	2	2	2	2
34	S13475A-091	HOSE-SIDE BURNER - LP	TUYAU DU BRULEUR LATERAL PL	1	•	1	•	1	•
	S13475A-132	HOSE-SIDE BURNER - NG	TUYAU DU BRULEUR LATERAL GN	•	1	•	•	1	•
34A	Y-11230	COTTER PIN	ATTACHE DE CHEVILLE	1	1	1	1	1	1
35	79005-074	CONTROL ASSEMBLY	SOUPE	1	•	•	•	•	•
	79005-077	CONTROL ASSEMBLY	SOUPE	•	1	•	•	•	•
	79006-074	CONTROL ASSEMBLY	SOUPE	•	•	1	•	•	•
	79006-077	CONTROL ASSEMBLY	SOUPE	•	•	•	•	1	•

PARTS LIST

KEY #	ITEM #	DESCRIPTION	9560-84	9560-87	9580-84	9580-87	9570-84	9570-87
35	79018-074	CONTROL ASSEMBLY						
		SOUPAPE	•	•	•	•	•	•
	79018-077	CONTROL ASSEMBLY	•	•	•	•	•	•
36	70342-20	ELECTRODE – SIDE BURNER	1	1	1	1	1	1
36A	70342-63	ELECTRODE – SIDE BURNER	1	1	1	1	1	1
37	20809-957	TUBE-REAR BURNER ASSY	1	1	1	1	1	1
38	Y-11990	HEX NUT	1	1	1	1	1	1
39	S15508	ELECTRODE - REAR BURNER	1	1	1	1	1	1
42	10114-16	HOSE AND REGULATOR	1	•	1	•	1	•
		TUYAU ET REGULATEUR PL	•	1	•	1	•	1
	10111-K45	NG HOSE	•	•	•	•	•	•
43	10342-E38	ELECTRODE	•	•	•	•	•	•
43A	10342-E22	ELECTRODE	1	1	1	1	1	1
43B	10342-E13	ELECTRODE	1	1	1	1	1	1
44	10342-44	ELECTRONIC IGNITOR	1	1	•	•	•	•
	10342-45	ELECTRONIC IGNITOR	•	•	•	•	•	•
44A	25070-925	IGNITOR WIRE	1	1	1	1	1	1
	25070-927	IGNITOR WIRE	•	•	•	•	•	•
44B	25070-93	IGNITOR BUTTON	1	1	1	1	1	1
45	72039-904	IGNITOR BRACKET	1	1	1	1	1	1
46	72049-604	IGNITOR SHIELD	1	1	1	1	1	1
47	71209-034	TRIM FRONT SIDE	2	2	2	2	2	2
48	71055-004	GREASE PAN	1	1	•	•	1	1
	71056-004	GREASE PAN	•	•	1	1	•	•
48A	71053-004	GREASE PAN	•	•	•	•	1	1
49	71065-004R	DRAWER	1	1	•	•	•	•
	71066-004R	DRAWER	•	•	1	1	•	•
	71068-004R	DRAWER	•	•	•	•	1	1
51	22209-904	FLAV-R-WAVE ®	4	4	5	5	6	6
52	73170-014	TRIM SIDE - SIDE BURNER	2	2	2	2	2	2
53	73170-024	TRIM FRONT - SIDE BURNER	2	2	2	2	2	2
56	24005-239	HANDLE	1	1	•	•	1	1
	24006-239	HANDLE	•	•	1	1	•	•
56A	24003-239	HANDLE	•	•	•	•	1	1
58	26009-917	HANDLE END CAP	2	2	2	2	4	4
58A	24009-938	HANDLE STANDOFF	2	2	2	2	2	2

**PARTS LIST**

<u>KEY #</u>	<u>ITEM #</u>	<u>DESCRIPTION</u>		<u>9560-84</u>	<u>9560-87</u>	<u>9580-84</u>	<u>9580-87</u>	<u>9570-84</u>	<u>9570-87</u>
59	10081-BK630	NAMEPLATE	PLAQUE D'IDENTIFICATION	1	1	1	1	2	2
60	10571-6	HEAT INDICATOR	INDICATEUR DE CHALEUR	1	1	1	1	2	2
74	Y-99100	DRAWER SLIDE	GLISSIÈRE DE TIROIR	2	2	2	2	2	2
80	71109-034R	TRIM SIDE - LH	BORDURE - GAUCHE	1	1	1	1	1	1
81	71109-044R	TRIM SIDE - RH	BORDURE - DROITE	1	1	1	1	1	1
84	70205-014	TRIM FRONT	BORDURE - AVANT	1	1	•	•	•	•
	70206-014	TRIM FRONT	BORDURE - AVANT	•	•	1	1	•	•
	70208-014	TRIM FRONT	BORDURE - AVANT	•	•	•	•	1	1
88	71305-024	TRIM REAR	BORDURE - ARRIÈRE	1	1	•	•	•	•
	71306-024	TRIM REAR	BORDURE - ARRIÈRE	•	•	1	1	•	•
	71308-024	TRIM REAR	BORDURE - ARRIÈRE	•	•	•	•	1	1
90	71625-004	BASE	TABLETTE INFERIEURE	1	1	•	•	•	•
	71626-004	BASE	TABLETTE INFERIEURE	•	•	1	1	•	•
	71628-004	BASE	TABLETTE INFERIEURE	•	•	•	•	1	1
101	Y-12130	CORNER CAP - 90 DEGREE	BOUCHON	8	8	8	8	8	8
102	Y-12131	CORNER CAP	BOUCHON	2	2	2	2	2	2
115	73109-051	SIDE BURNER BASE	TABLETTE INFERIEURE	1	1	1	1	1	1
123	Y-12117	BUSHING	DOUILLE	2	2	2	2	2	2
124	23000-271	SHELF-SIDE BURNER	SUPPORT DE BRÛLEUR DE COTE	1	1	1	1	1	1
125	23000-254	COVER-SIDE BURNER	COUVERCLE LATÉRAL	1	1	1	1	1	1
126	10390-R81A	SIDE BURNER	BRÛLEUR DE COTE	1	1	1	1	1	1
128	23009-99	GRID	GRILLE	1	1	1	1	1	1
130	27905-354	BURNER ROTISSERIE	BRÛLEUR DE TOURNEBROCHE	1	1	•	•	1	1
	27906-354	BURNER ROTISSERIE	BRÛLEUR DE TOURNEBROCHE	•	•	1	1	•	•
131	10693-099	REAR BURNER-ORIFICE	ORIFICE DU BRÛLEUR ARRIÈRE	1	•	1	•	1	•
	10693-109	REAR BURNER-ORIFICE	ORIFICE DU BRÛLEUR ARRIÈRE	•	1	•	1	•	1
133	S15271	HANDLE	POIGNEE	1	1	1	1	1	1
134	S15270	BALANCER	CONTREPOIS	1	1	1	1	1	1
135	S15299	WASHER	RONDELLE	1	1	1	1	1	1
136	S15263	BUSHING	COL	1	1	1	1	2	2
137	S15256	SPIT ROD	BROCHETTE	1	1	•	•	•	•
	S15259	SPIT ROD	BROCHETTE	•	•	1	1	•	•
	S15260	SPIT ROD	BROCHETTE	•	•	•	•	1	1
138	S15287	4 PRONG FORKS	FOURCHETTE A 4 FOURCHON	2	2	4	4	2	2

**PARTS LIST**

<u>KEY #</u>	<u>ITEM #</u>	<u>DESCRIPTION</u>	<u>9560-84</u>	<u>9560-87</u>	<u>9580-84</u>	<u>9580-87</u>	<u>9570-84</u>	<u>9570-87</u>
139	57039-901	ROTISSERIE BRACKET						
		SUPPORT	1	1	1	1	1	1
140	S21125	SCREW - #8 X 1/2	8	8	10	10	10	10
141	Y-12310	SCREW - 1/4-20 X 3/4	4	4	4	4	8	8
145	S21235	HINGE PIN	2	2	2	2	2	2
145A	10240-17	HINGE PIN	•	•	•	•	1	1
146	S21233	HITCH PIN CLIP	2	2	2	2	3	3
147	Y-11236	LID BUMPER	2	2	2	2	4	4
147A	SP11-25	LID BUMPER	2	2	2	2	4	4
156	Y-12871	SCREW - M4 X 0.7	2	2	2	2	2	2
157	Y-12835	SCREW - #6-32 X 1/4	2	2	2	2	2	2
158	Y-12646	SCREW - SHOULDER #8 X 1/2	2	2	2	2	2	2
159	S21136	SCREW - #8-32 X 3/8	12	12	14	14	16	16
161	Y-29304	SCREW - #10-24 X 3/8	21	21	21	21	23	23
162	S35095	SCREW - #10-24 X 5/8	2	2	2	2	2	2
167	Y-29301	SCREW - #10-24 X 1/2	20	20	20	20	20	20
169	S21061	WING NUT	2	2	2	2	2	2
171	S15236	MOTOR	1	1	1	1	1	1
173	S21362	SPRING	1	1	1	1	1	1
181	25070-91	LIGHT SWITCH WIRE	1	1	1	1	1	1
181A	25070-95	LIGHT SWITCH BUTTON	1	1	1	1	1	1
182	25020-71	OVEN LIGHT	2	2	2	2	3	3
184	25080-90	TRANSFORMER	1	1	1	1	1	1
185	25030-72	WIRE - OVEN LIGHT	1	1	1	1	1	1
187	25030-70	WIRE - OVEN LIGHT	•	•	•	•	1	1
188	Y-12865	SCREW 1/4-20 X 1/2	16	16	16	16	17	17
190	25020-83	WIRE - LED LIGHT	1	1	•	•	•	•
	25020-84	WIRE - LED LIGHT	•	•	1	1	1	1
191	25020-83	WIRE - LED LIGHT	1	1	1	1	•	•
	25020-84	WIRE - LED LIGHT	•	•	•	•	1	1

