

This Owner's Manual is provided and hosted by [Appliance Factory Parts](#).



# Broil King 8653-64 Owner's Manual

[Shop genuine replacement parts for Broil King 8653-64](#)



[Find Your Broil King Grill Parts - Select From 1349 Models](#)

----- Manual continues below -----

# Broil King®

## ASSEMBLY MANUAL & PARTS LIST - MANUEL DE MONTAGE & LISTE DE PIÈCES



**Broil King**  
CROWN 420  
8652-54  
8652-57



**Broil King**  
CROWN S 420  
8653-54  
8653-57



**Broil King**  
CROWN 440  
8652-64  
8652-67



**Broil King**  
CROWN S 440  
8653-64  
8653-67



**Broil King**  
CROWN 490  
8652-84  
8652-87



**Broil King**  
CROWN S 490  
8653-84  
8653-87

RETAIN FOR FUTURE REFERENCE - VEUILLEZ CONSERVER POUR REFERENCE ULTERIEURE

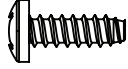
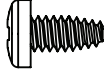
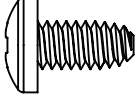
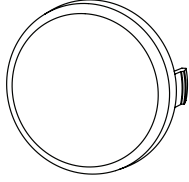
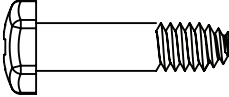
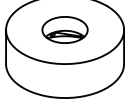
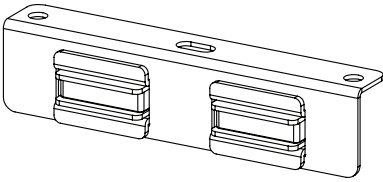
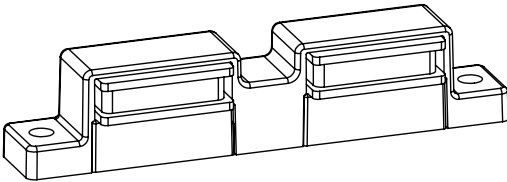
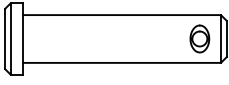
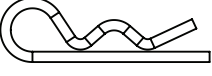



*Onward*  
**MANUFACTURING COMPANY**  
585 KUMPF DRIVE LIMITED  
WATERLOO, ONTARIO, CANADA  
N2V 1K3

SINCE 1906

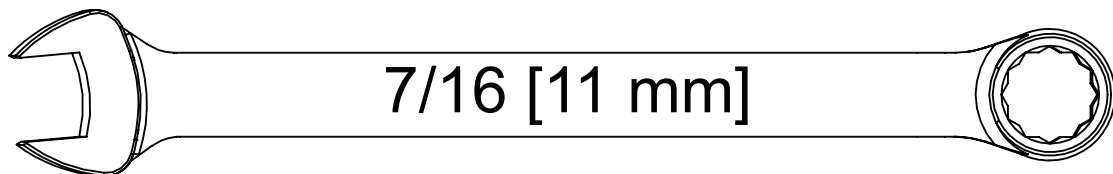
info@omcbbq.com  
1-800-265-2150

50084-R70 REV D 04/21

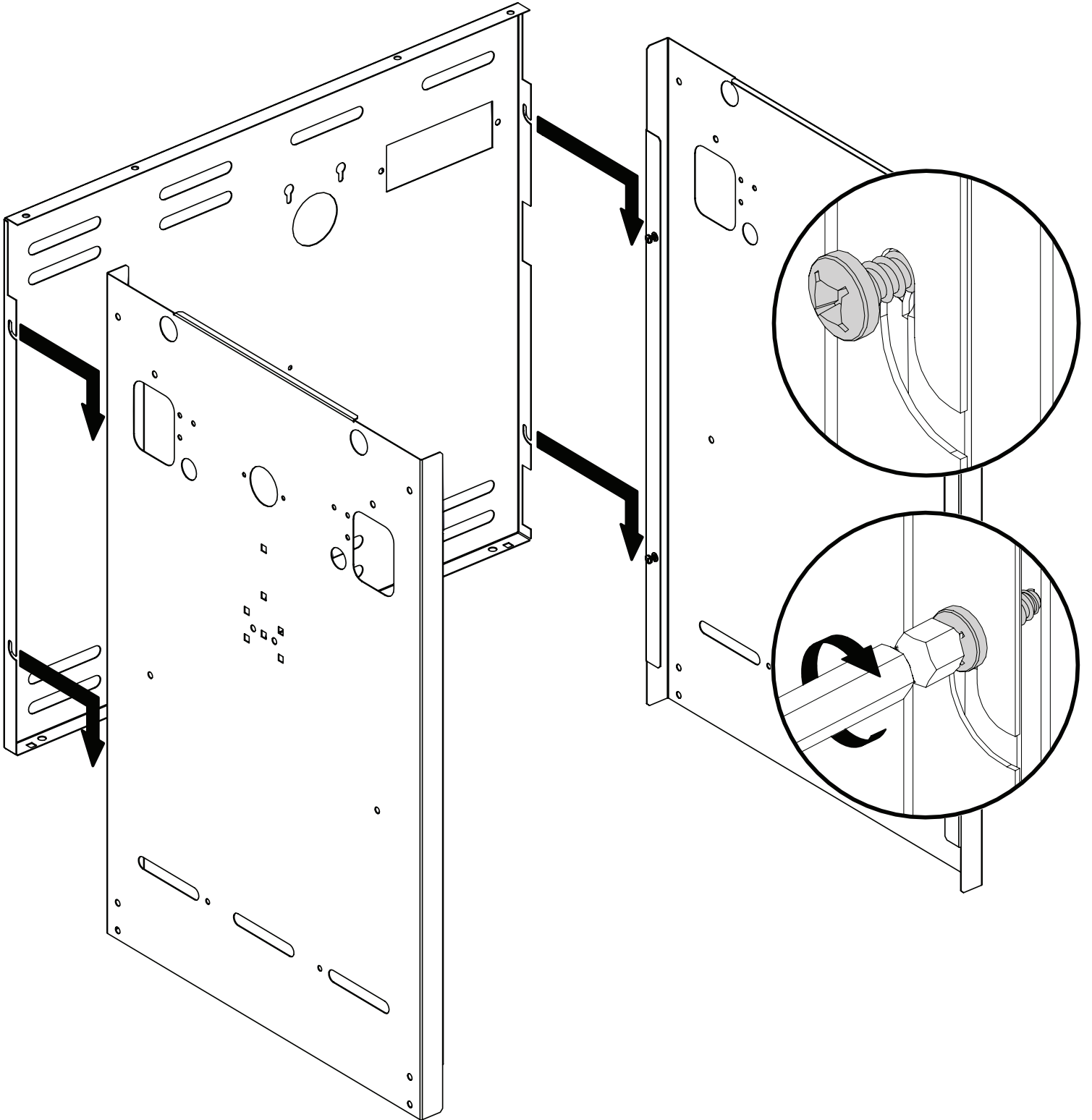
**HARDWARE INCLUDED / MATERIAL INCLUS**

S21124		(4)	Y-29304		(2)
Y-12865		(22)	32001-151		(4)
Y-11551		(2)	Y-12124		(2)
56039-211A		(1)	Y-12229		(1)
S21235		(2)	S21233		(2)
20005-000				(1)	
 #2 ROBERTSON  #3 ROBERTSON					

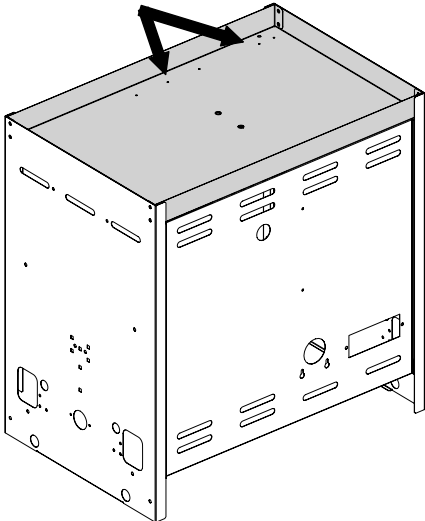
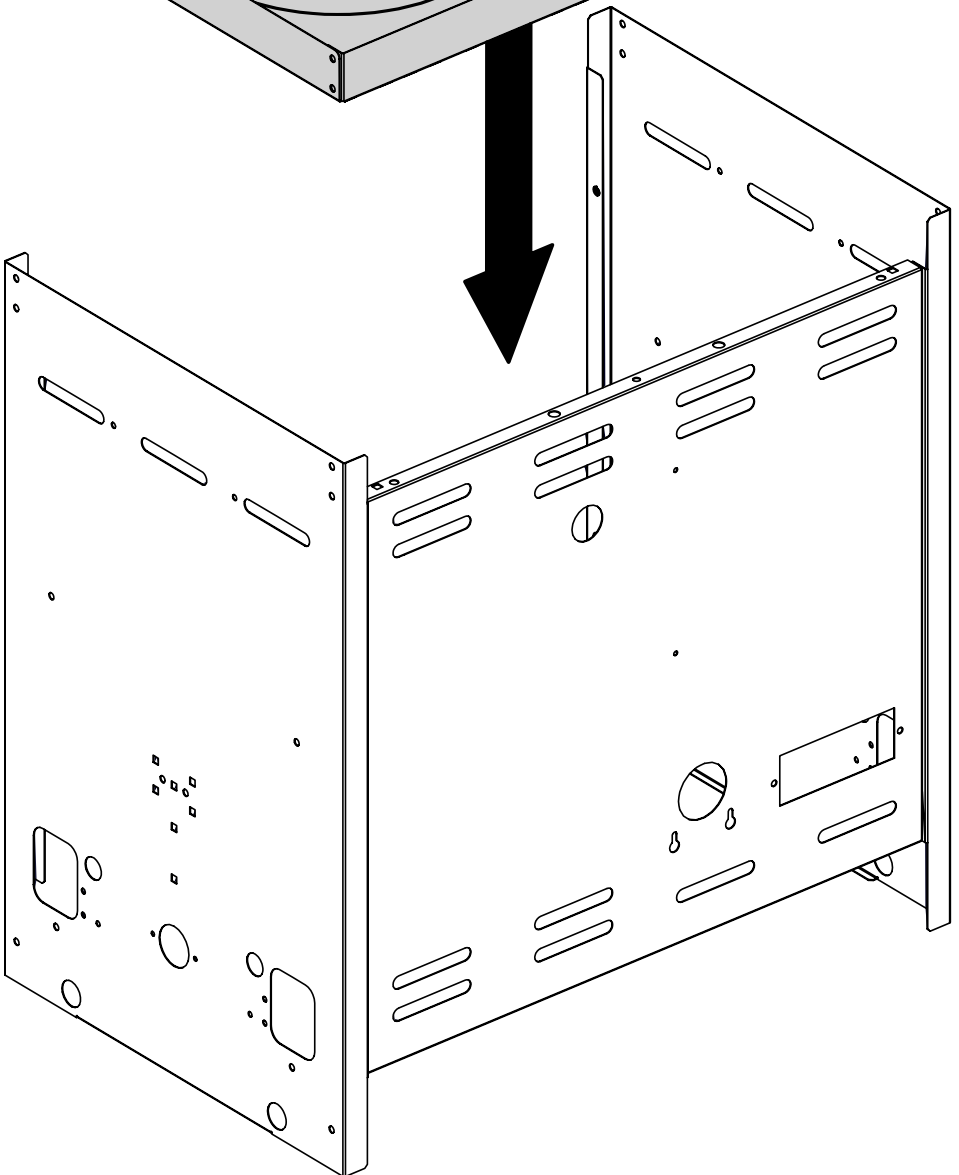
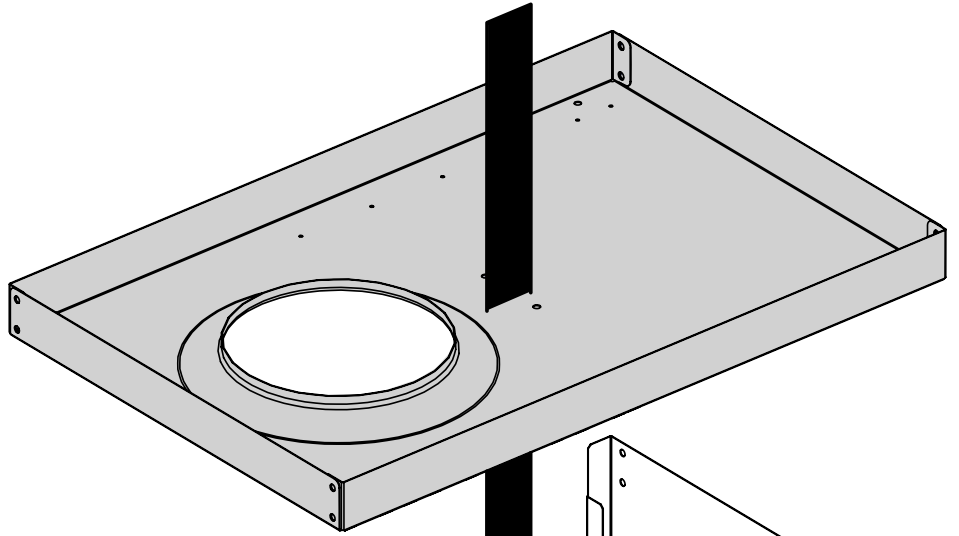
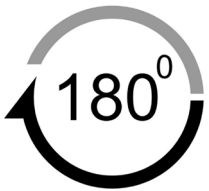
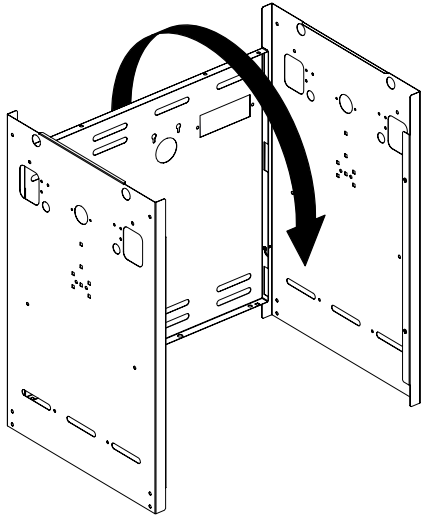
**TOOLS REQUIRED / OUTILS NECESSAIRES**



1

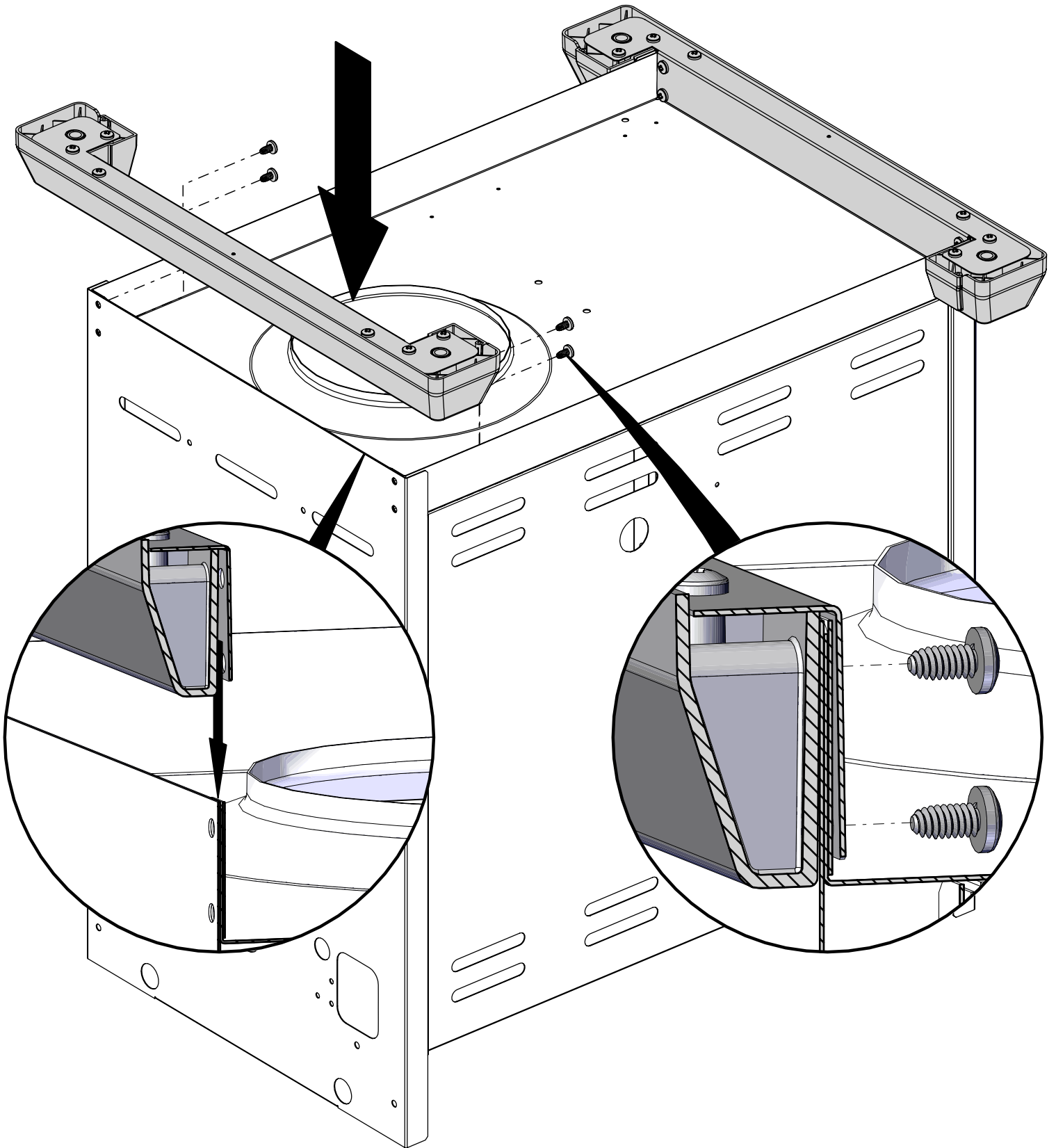
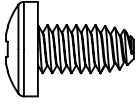


2



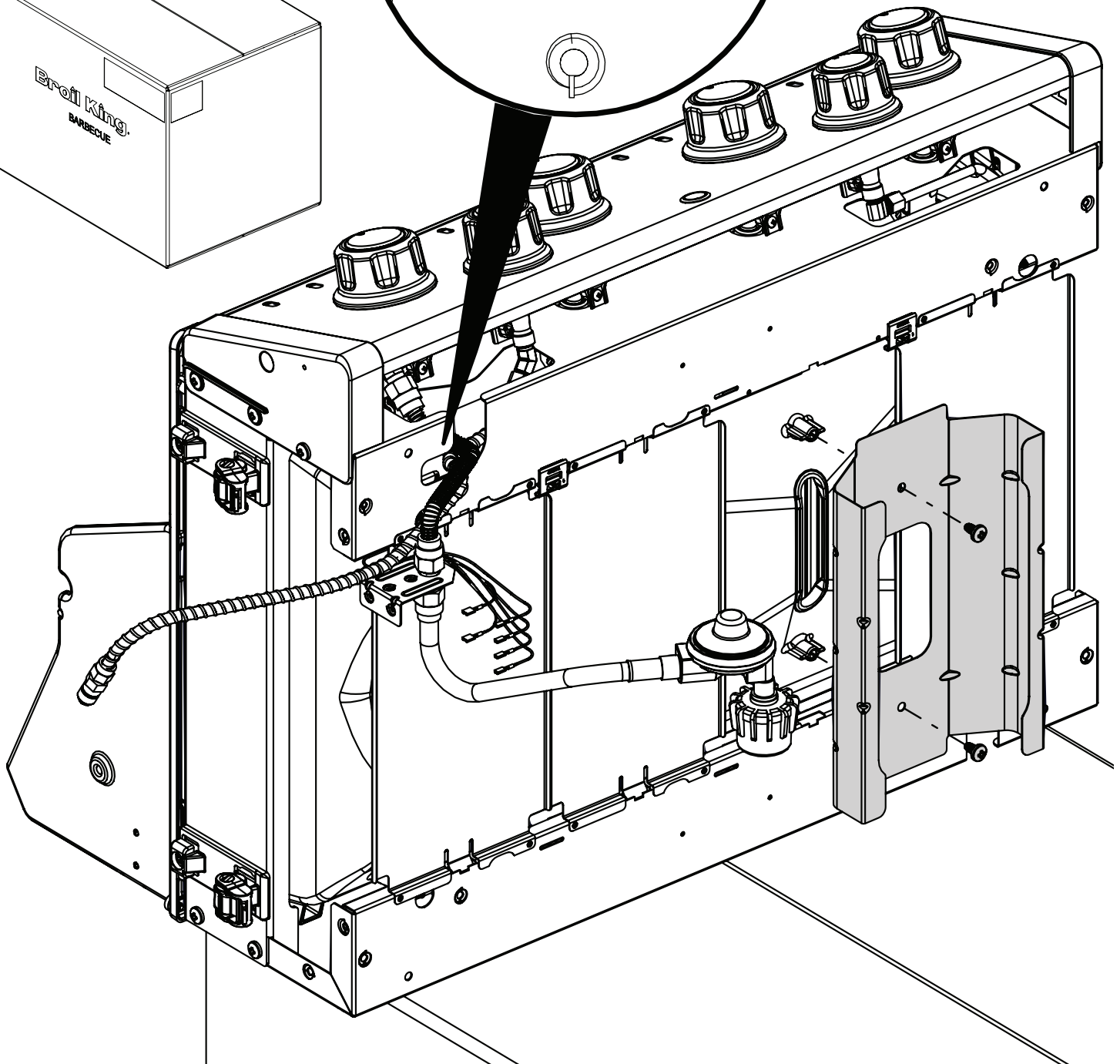
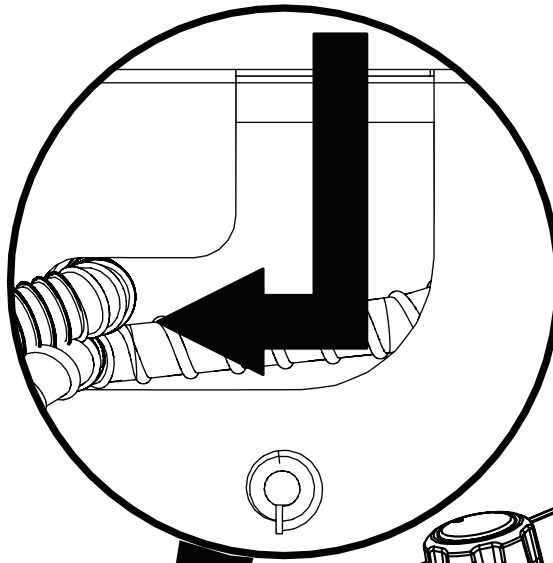
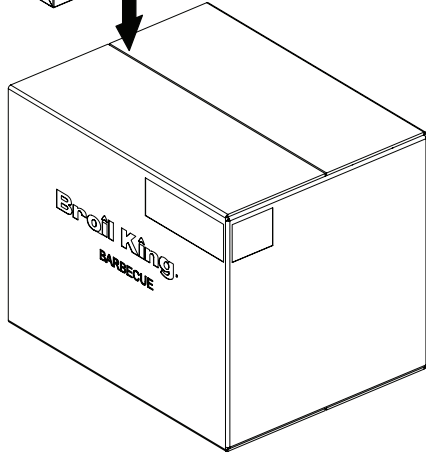
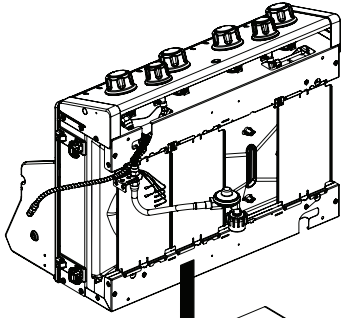
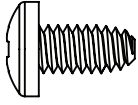
3

(8)

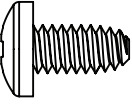


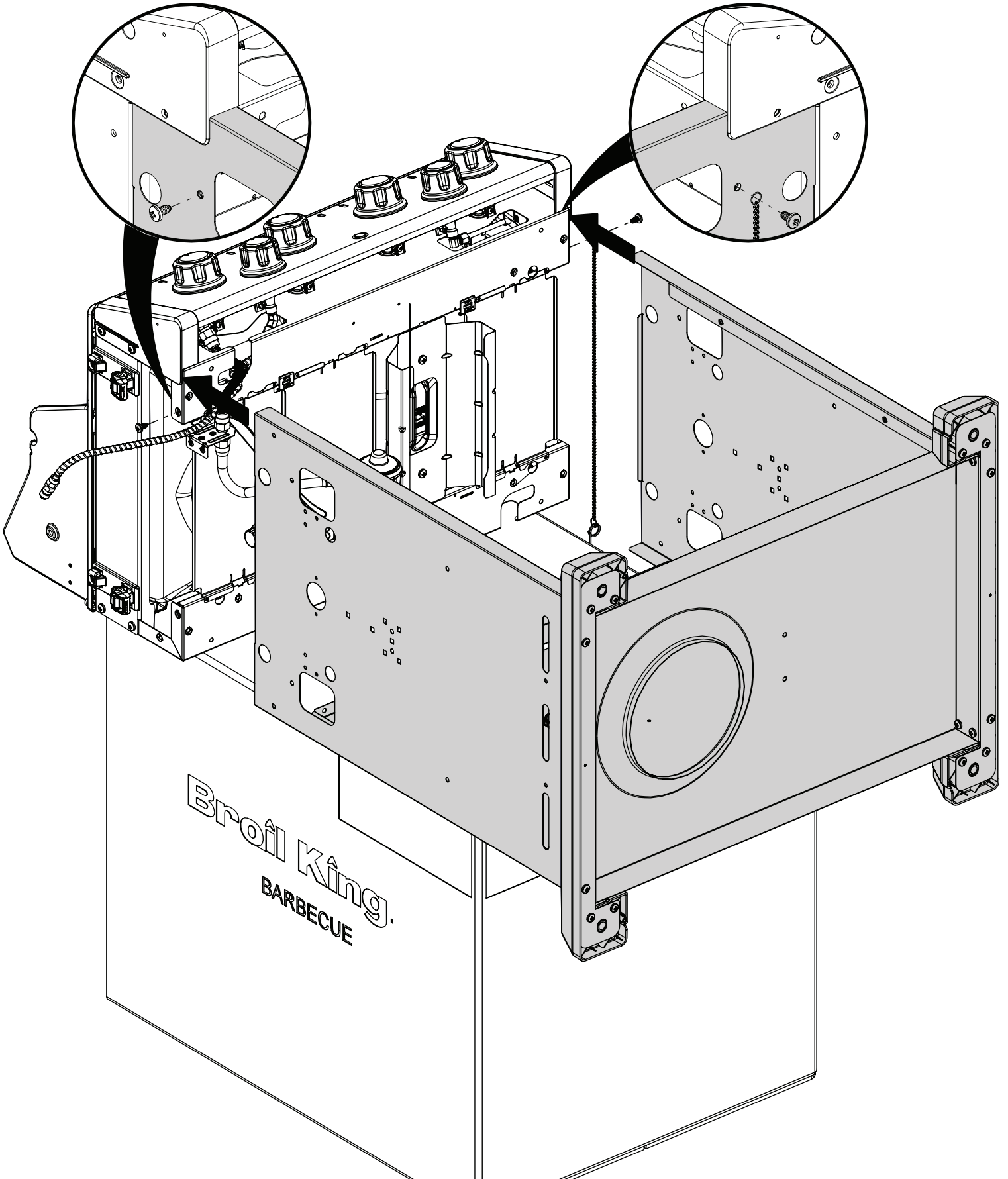
4

(2)



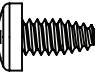
5

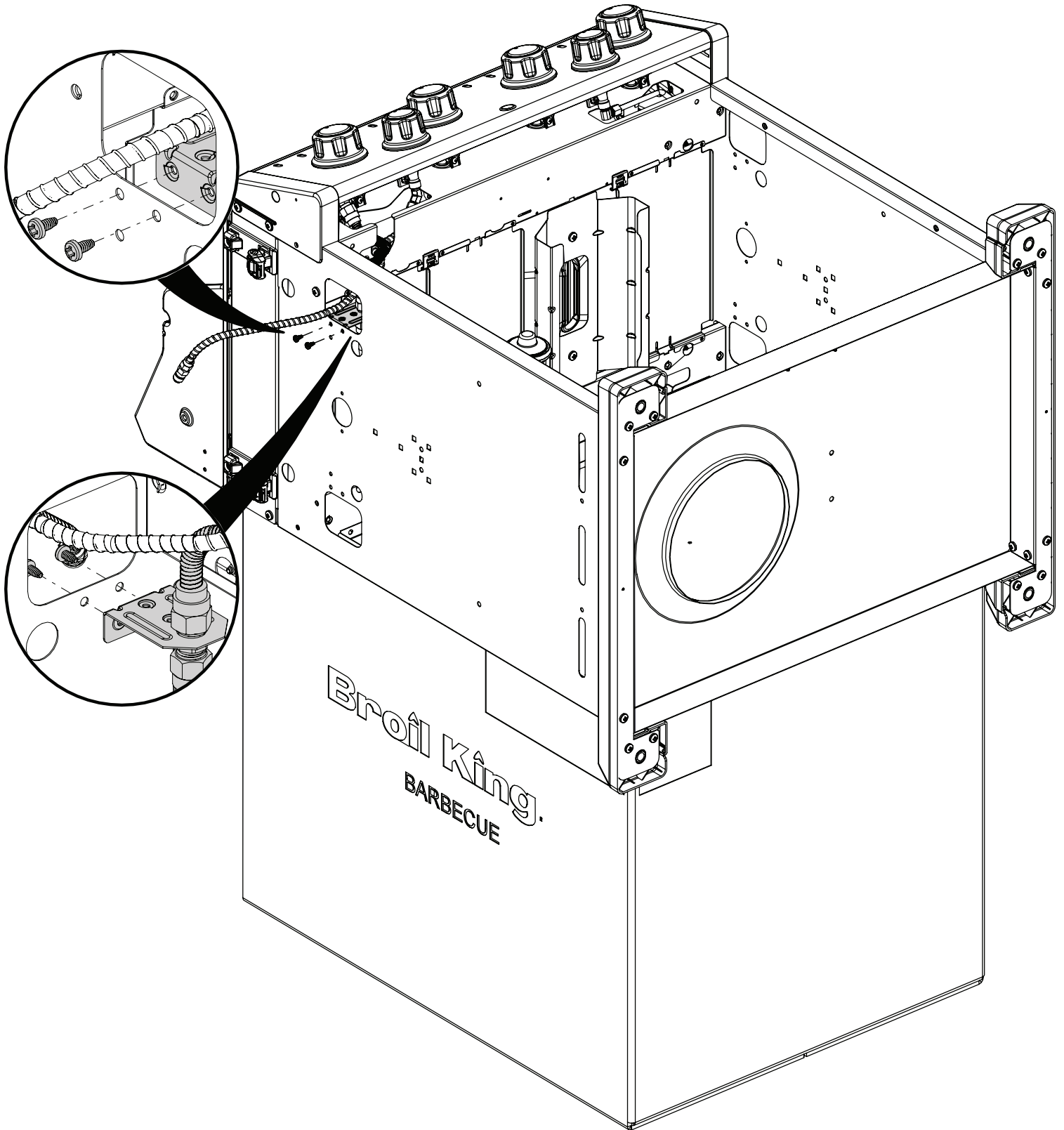
(2)  (1)



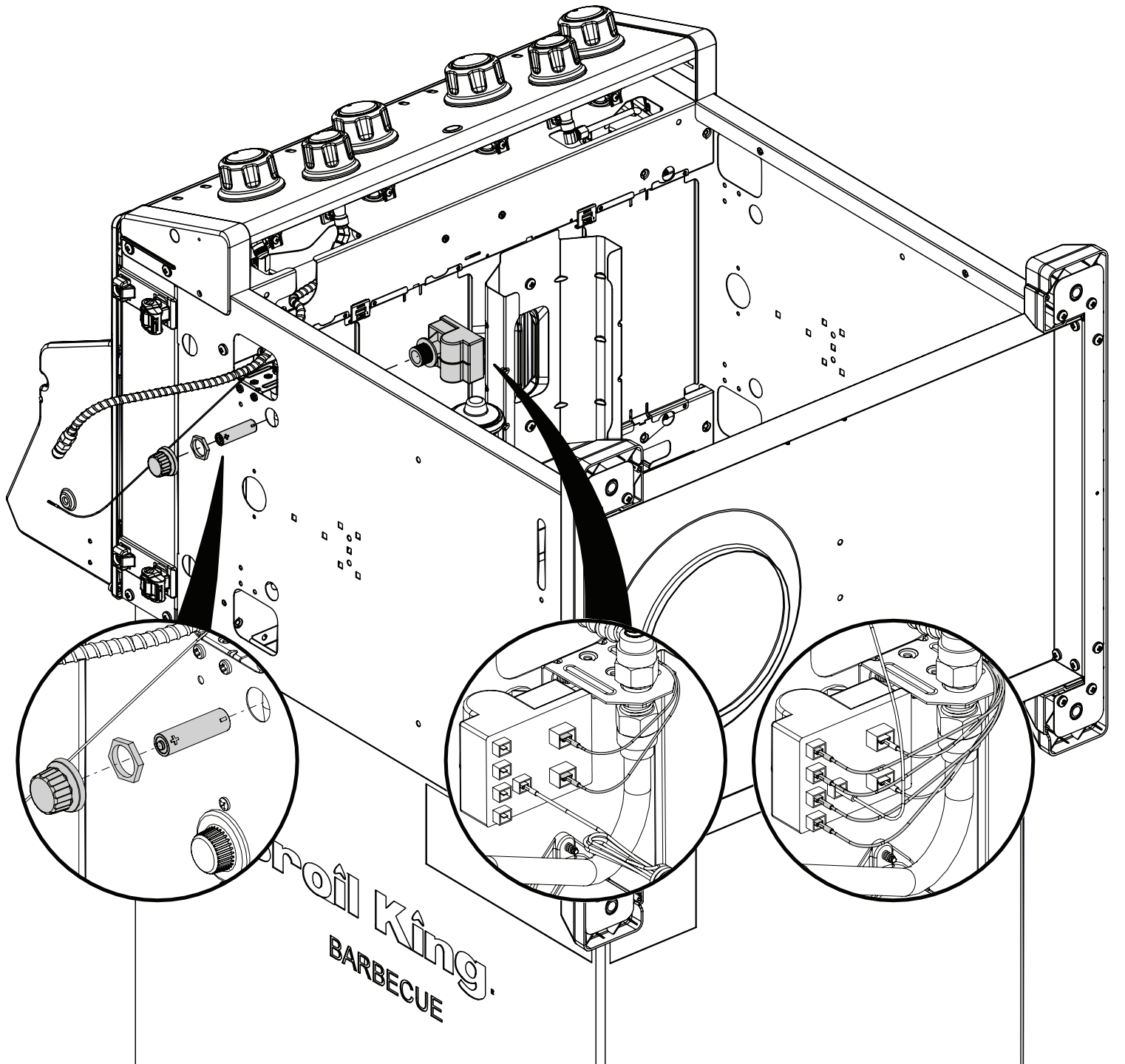
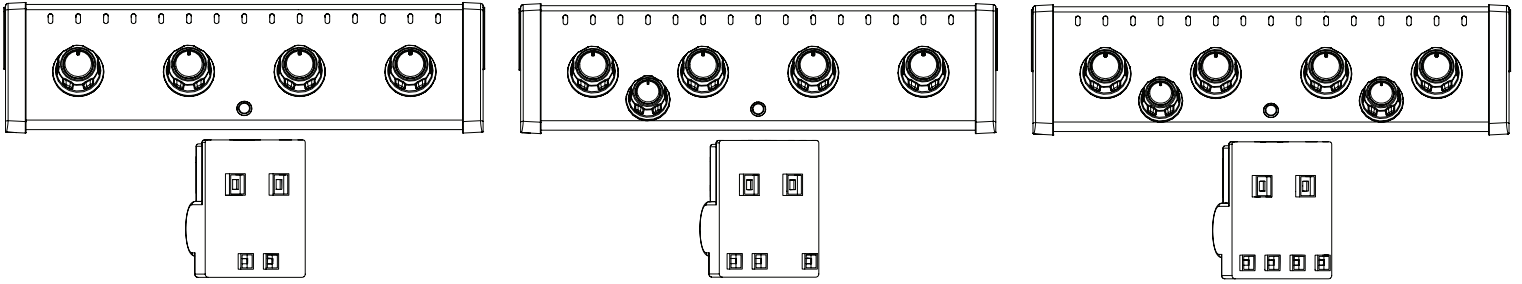


6

(2) 



7

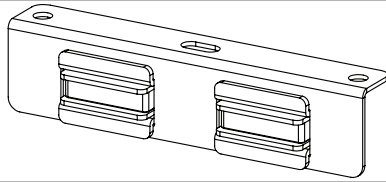


Proil King.  
BARBECUE

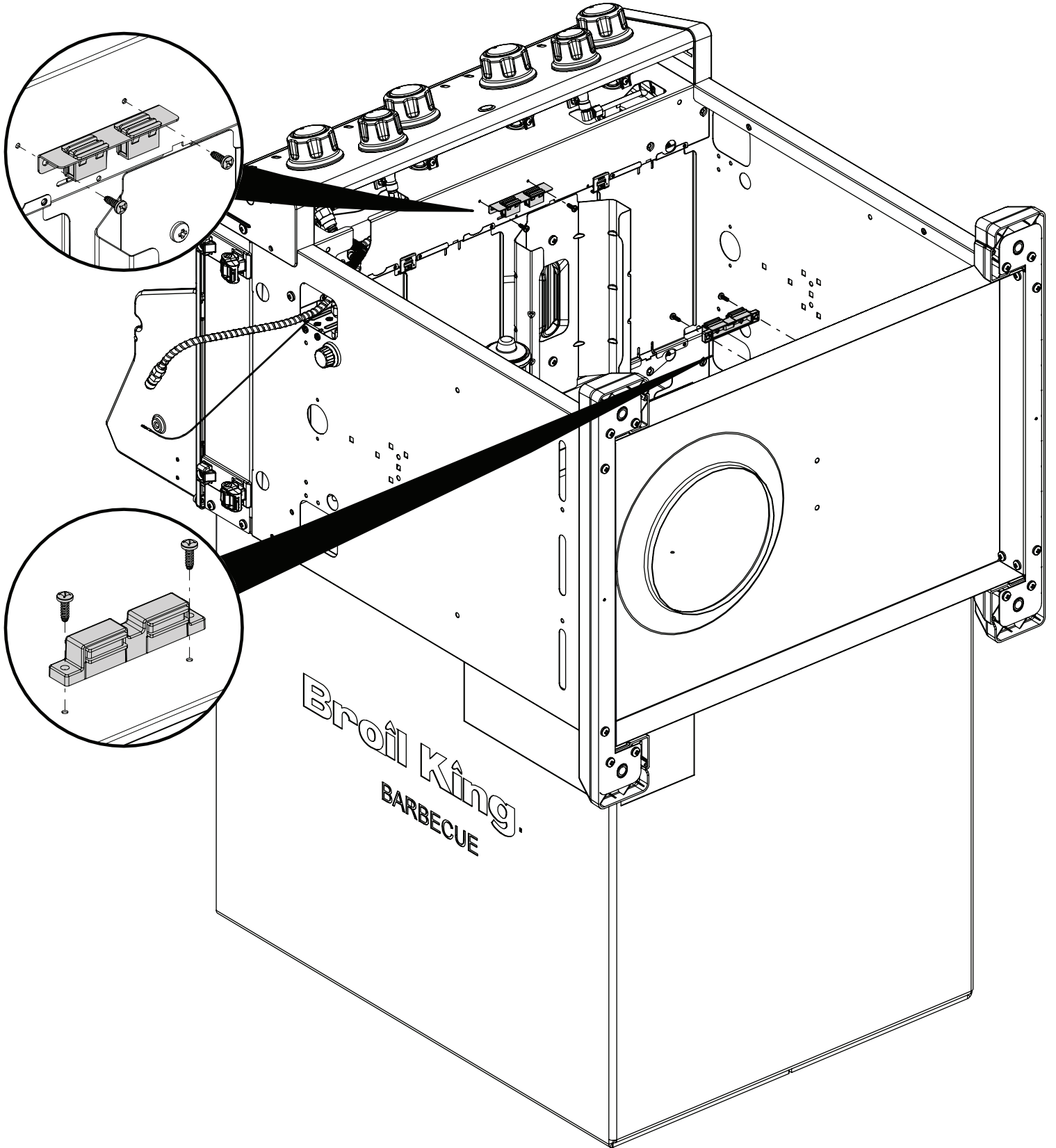
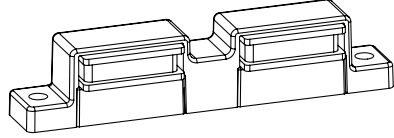
8

(4) 

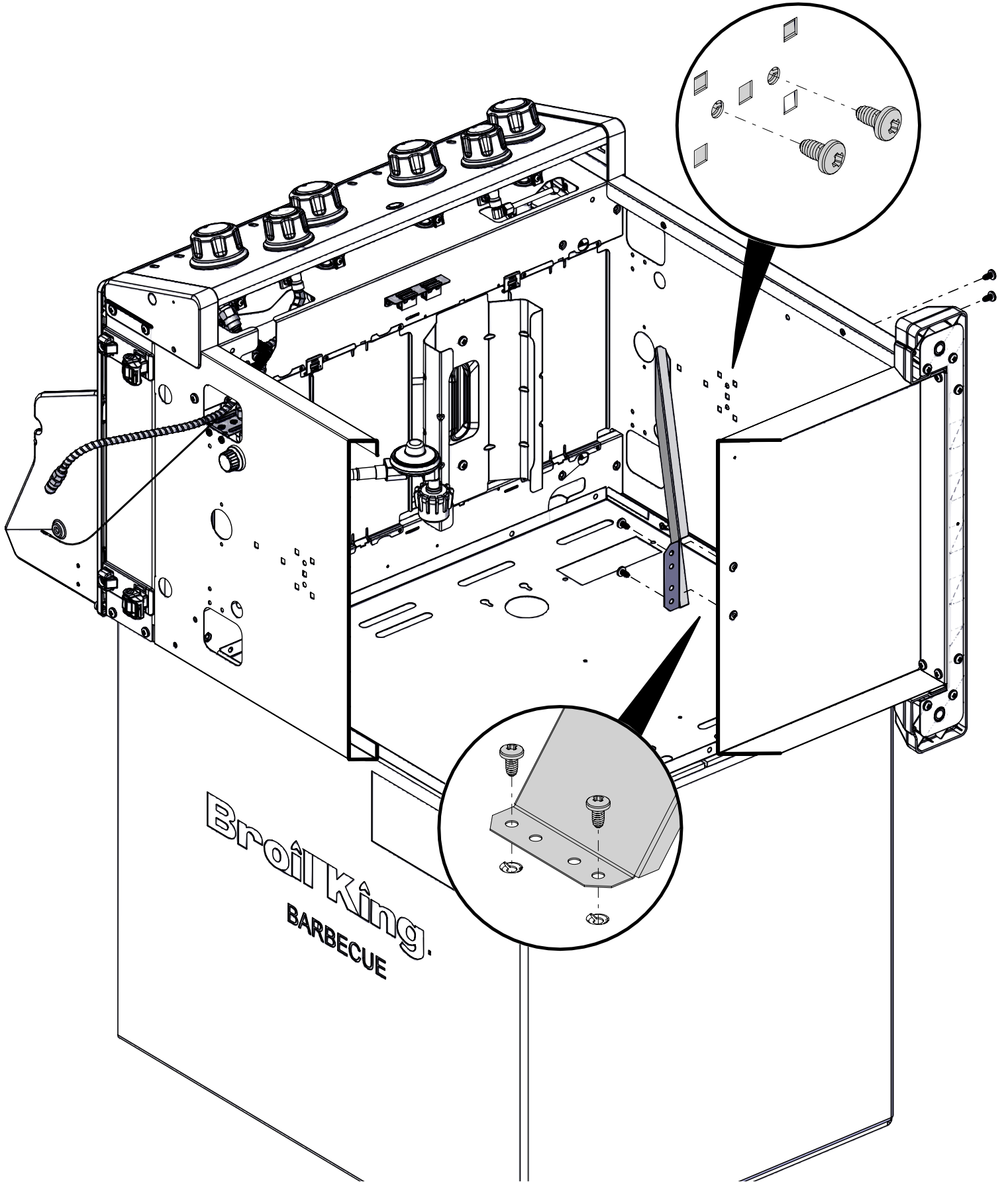
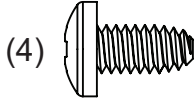
(1)



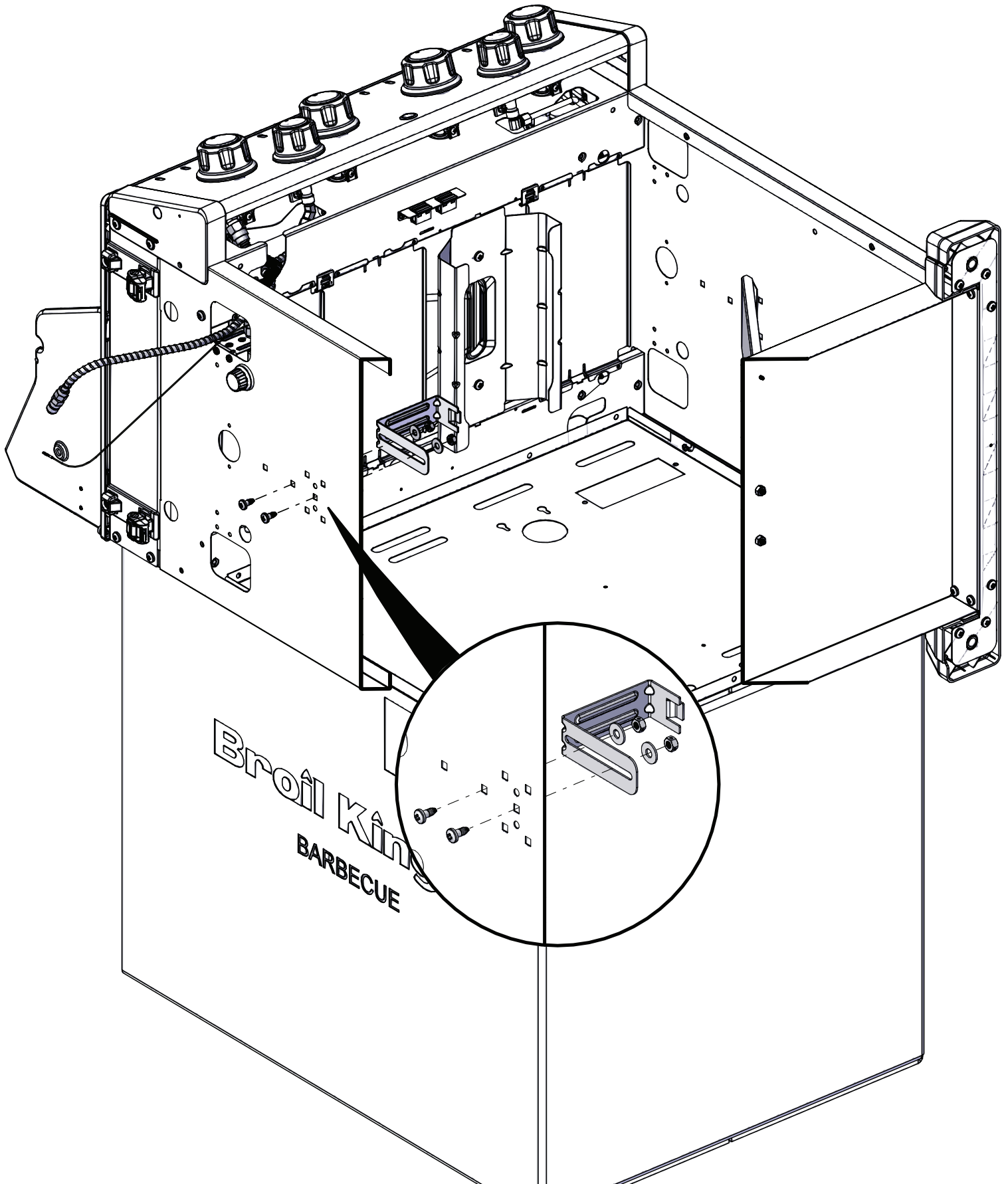
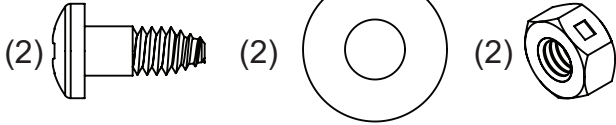
(1)



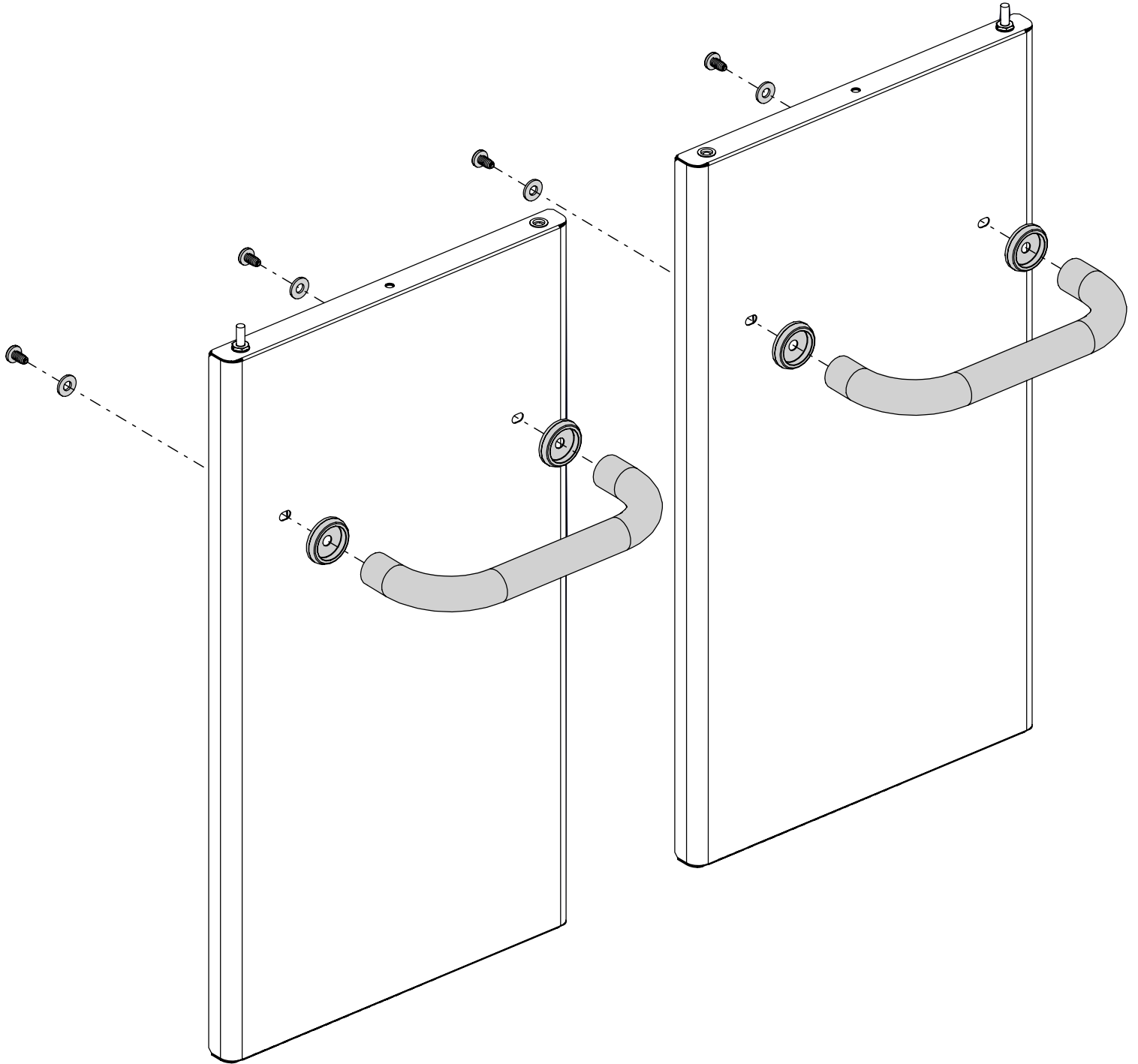
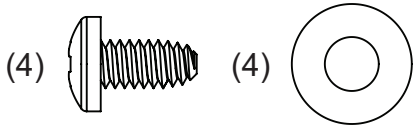
9



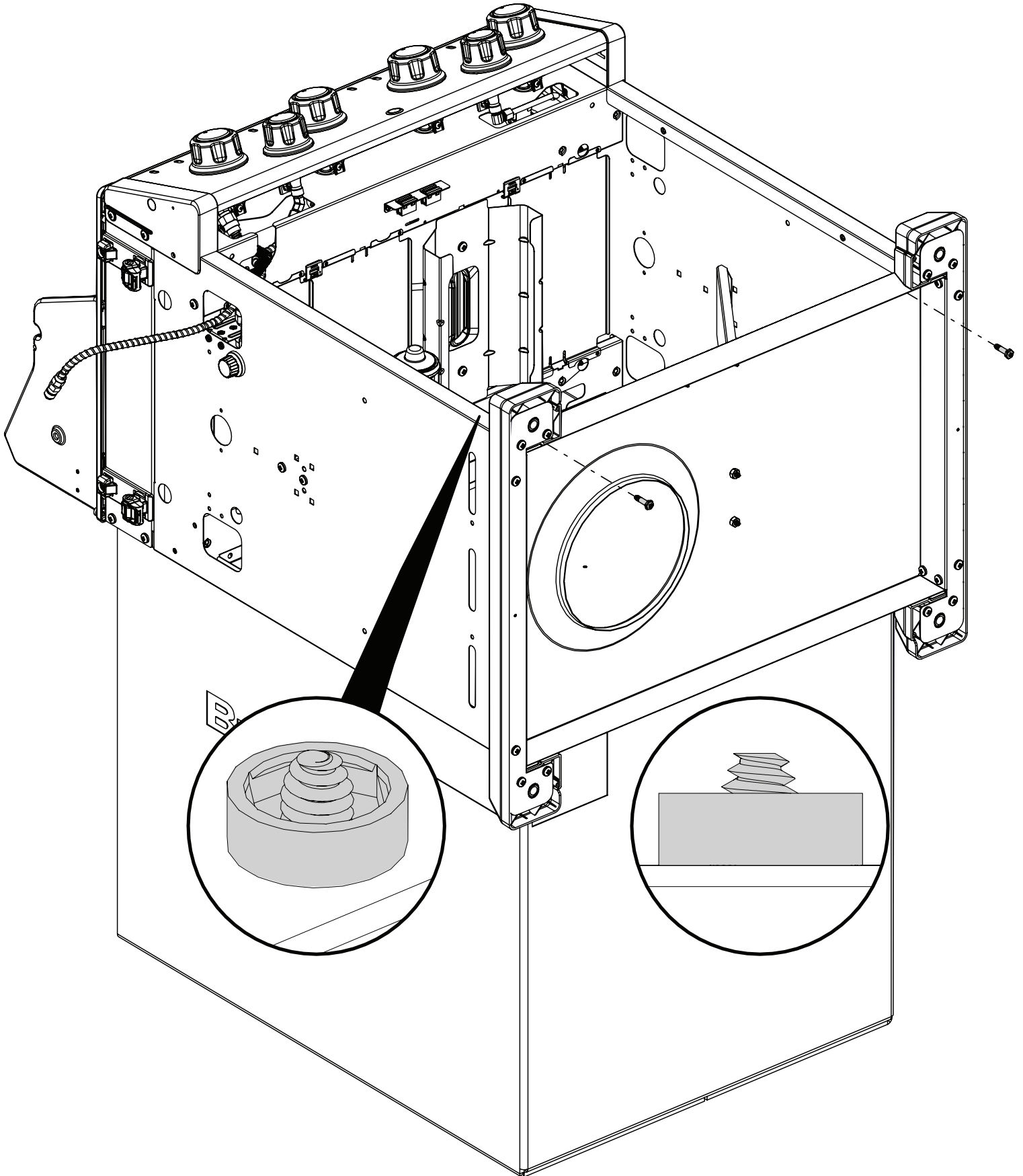
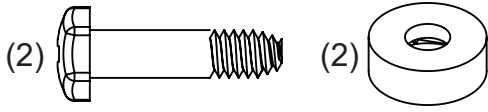
# 10

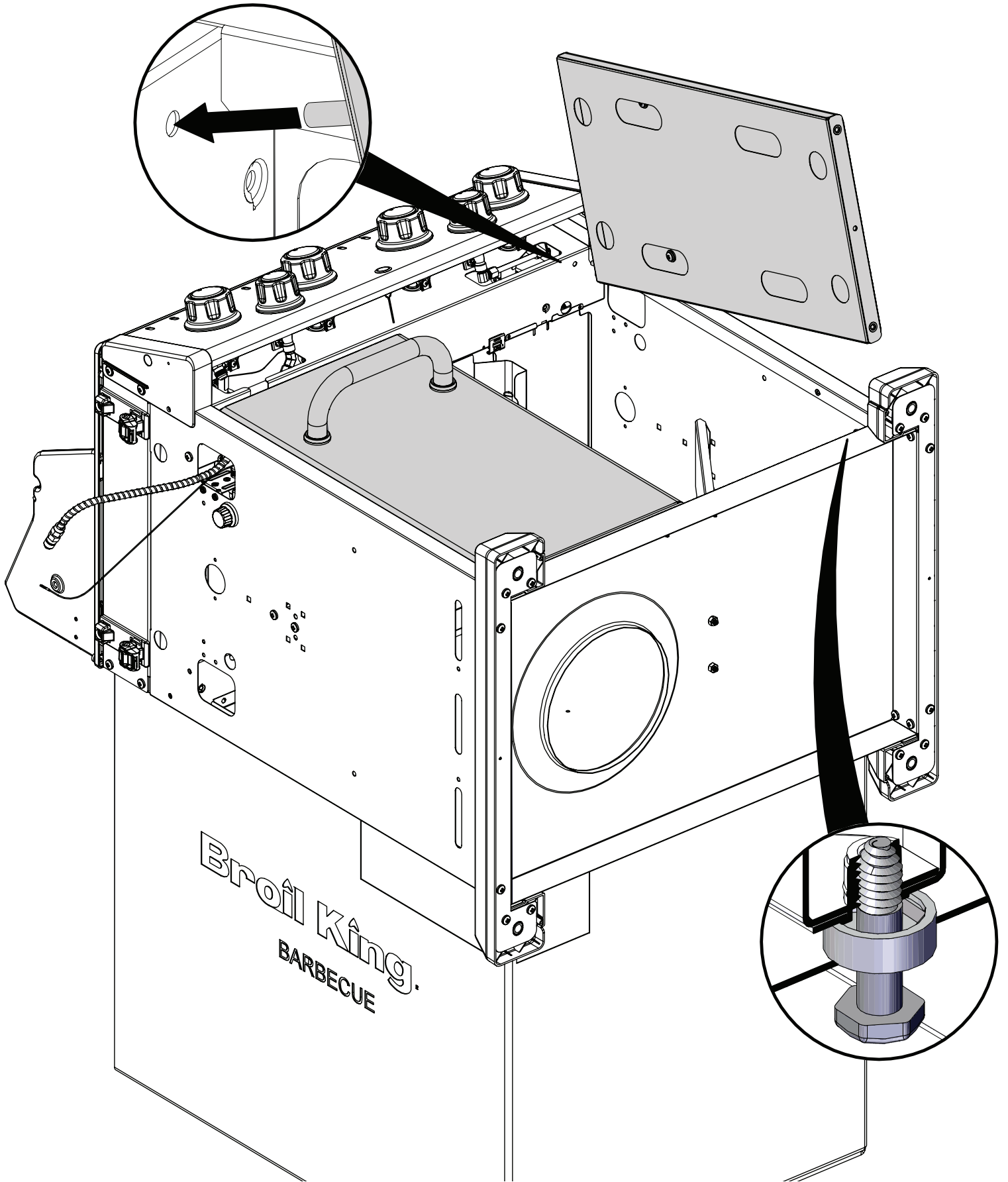


# 11



# 12

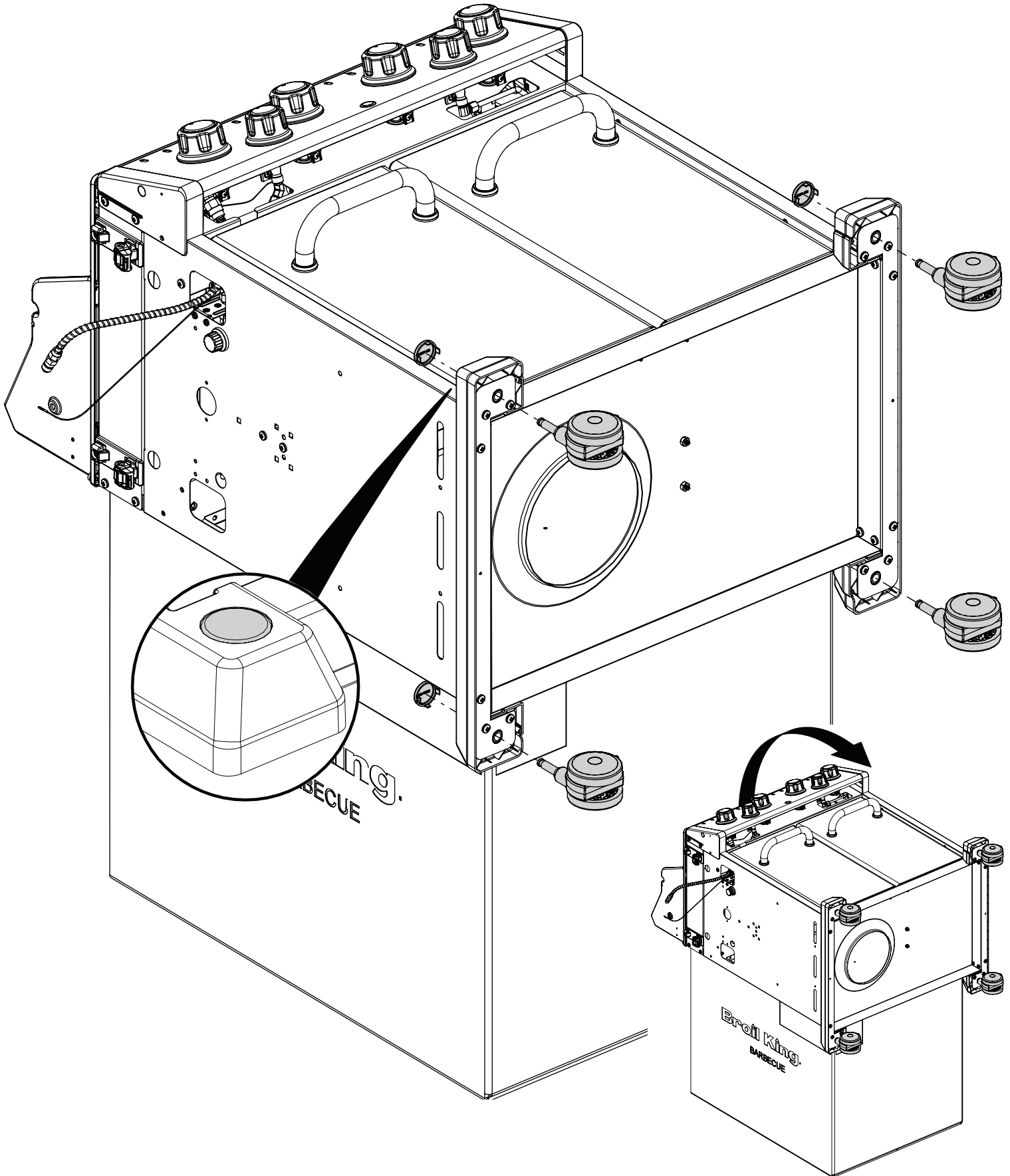
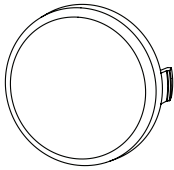






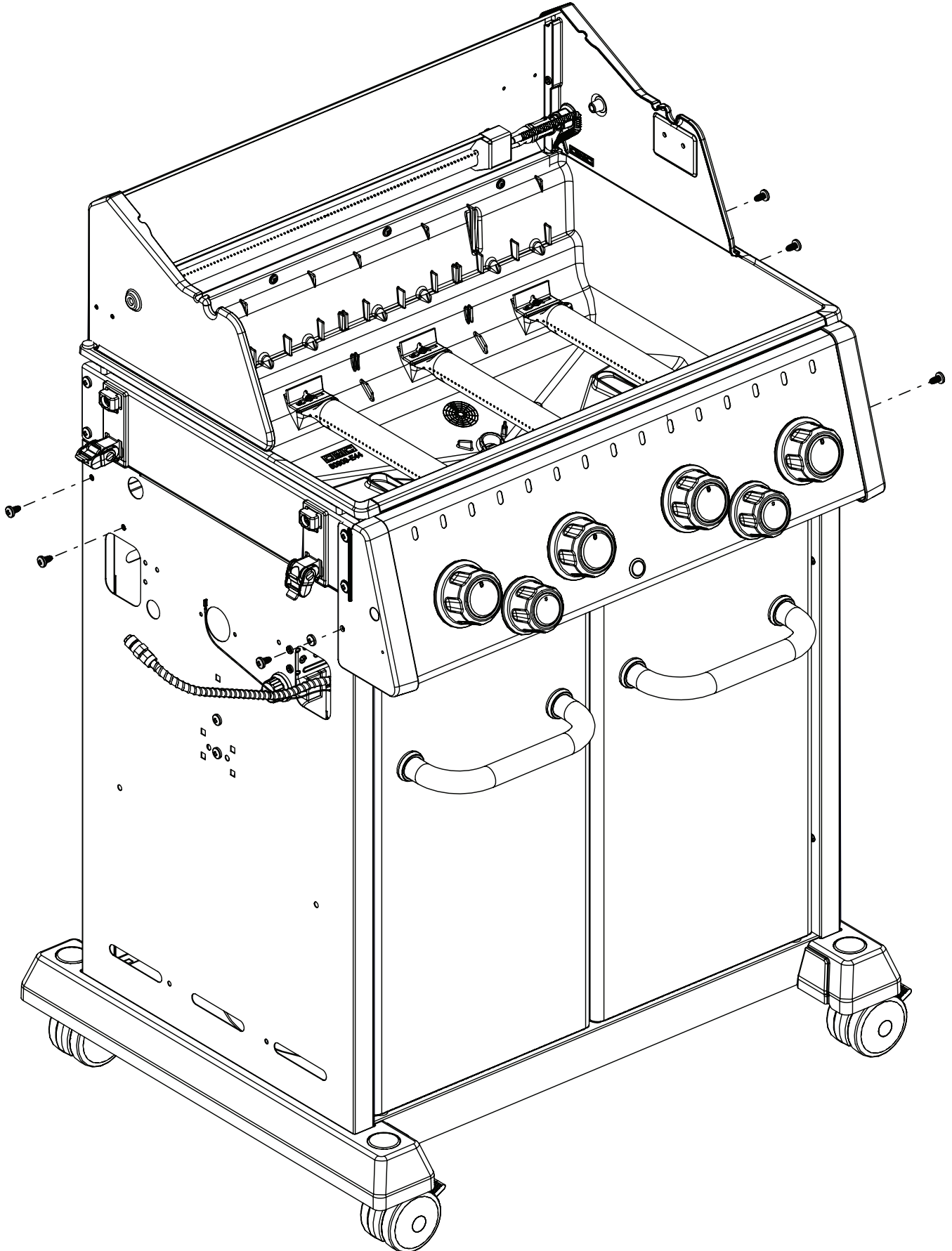
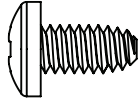
# 14

(4)

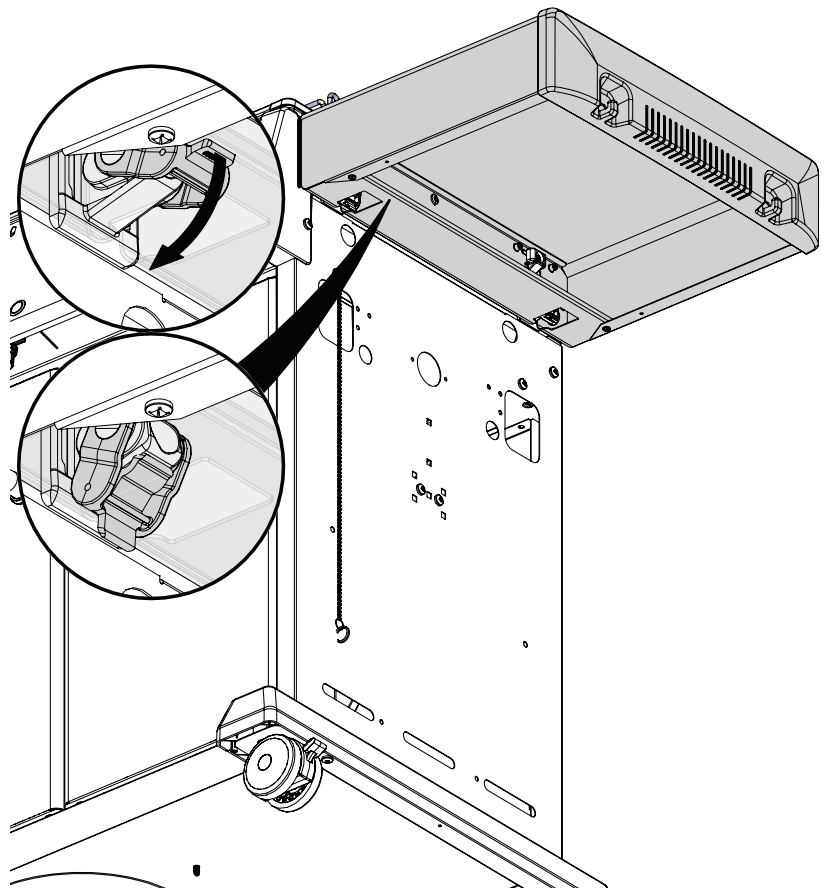
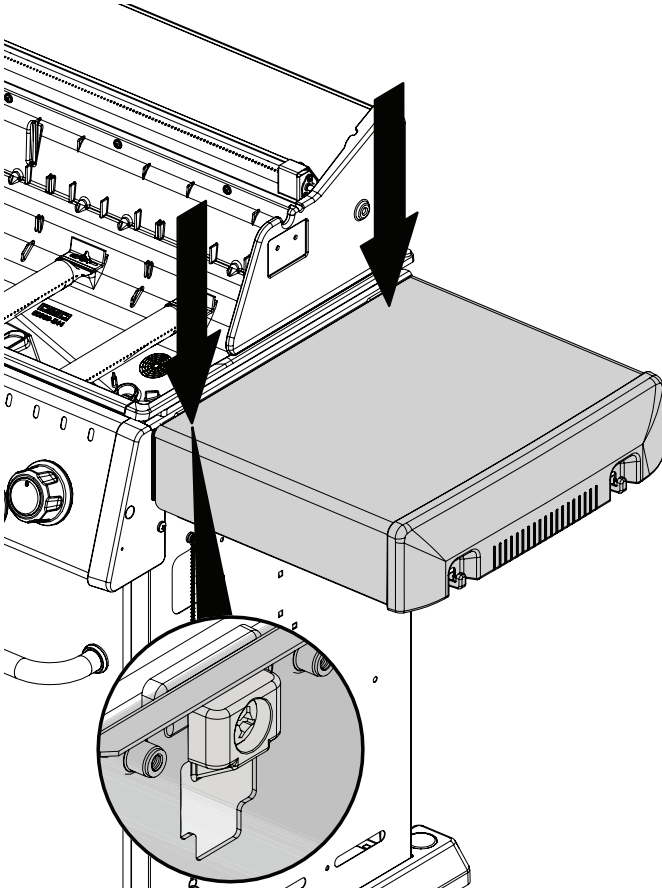
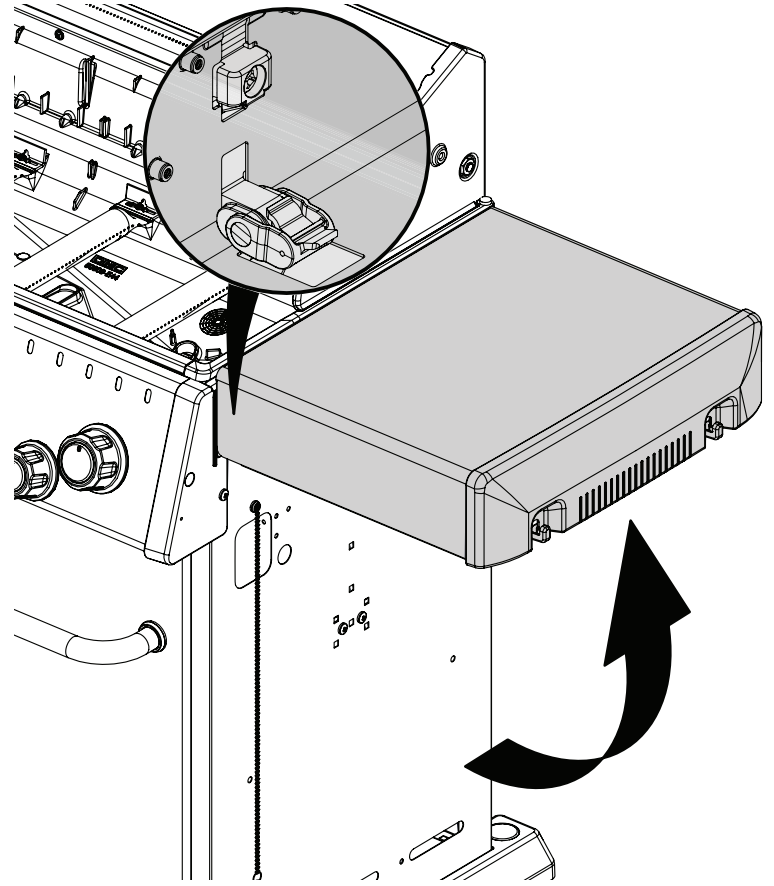
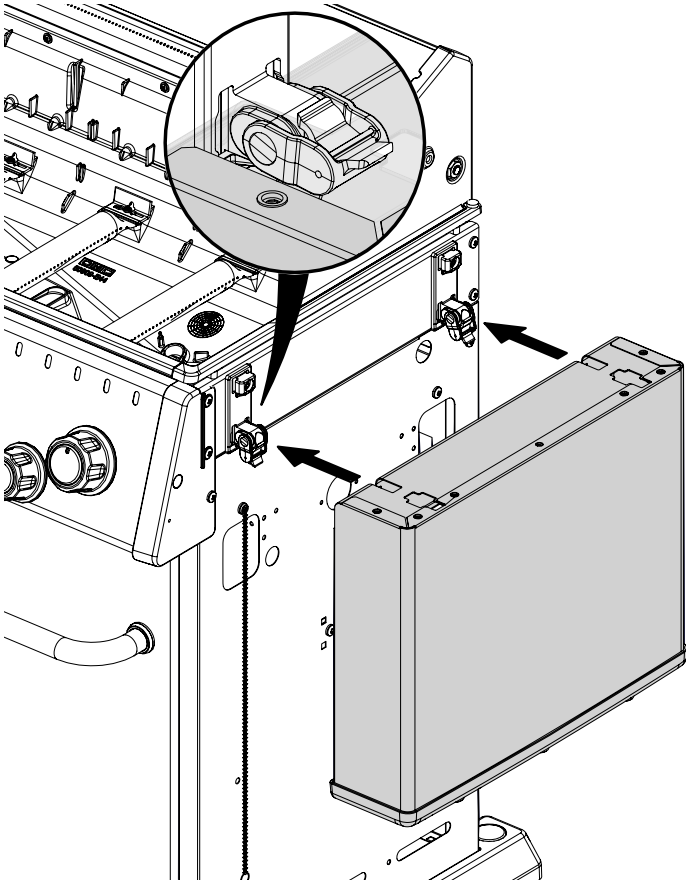


# 15

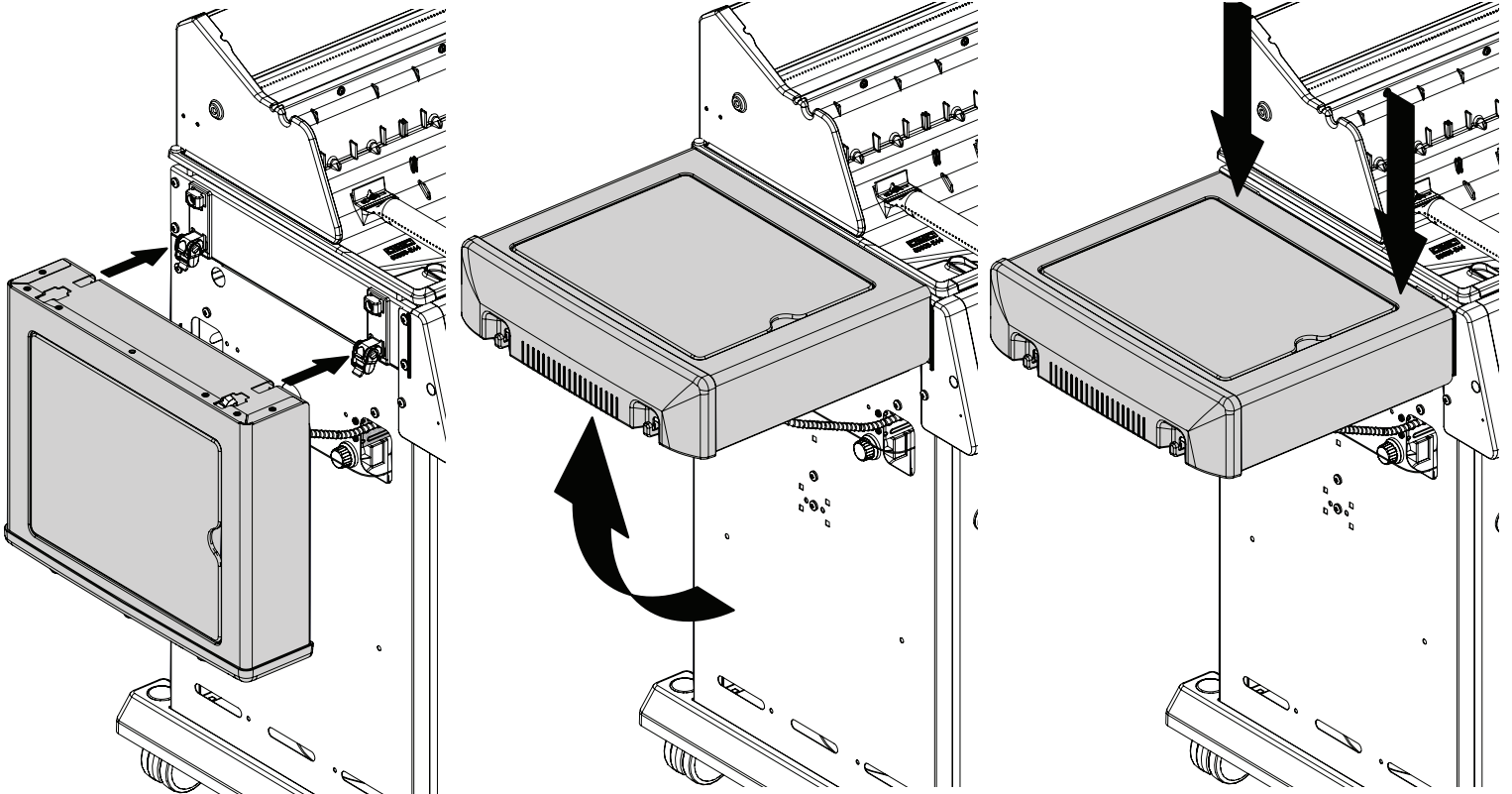
(6)



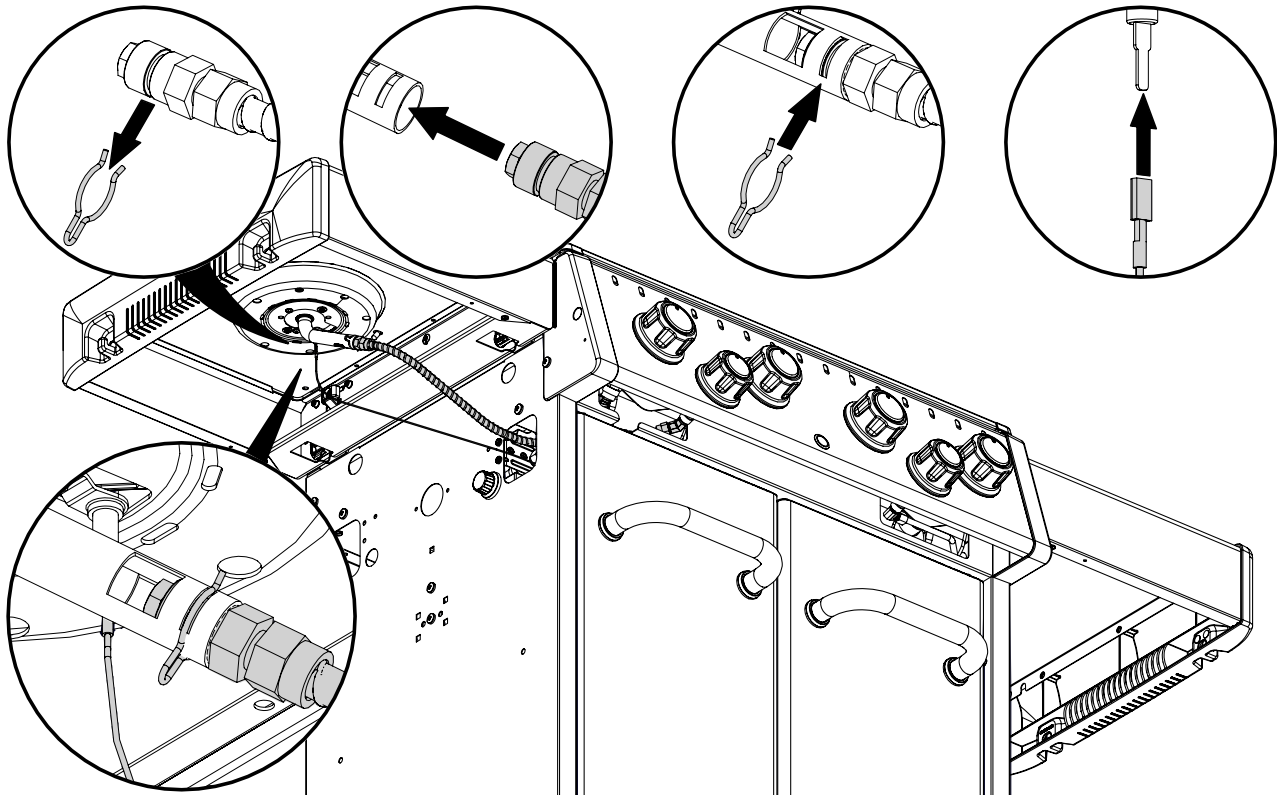
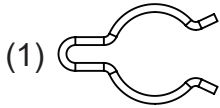
16

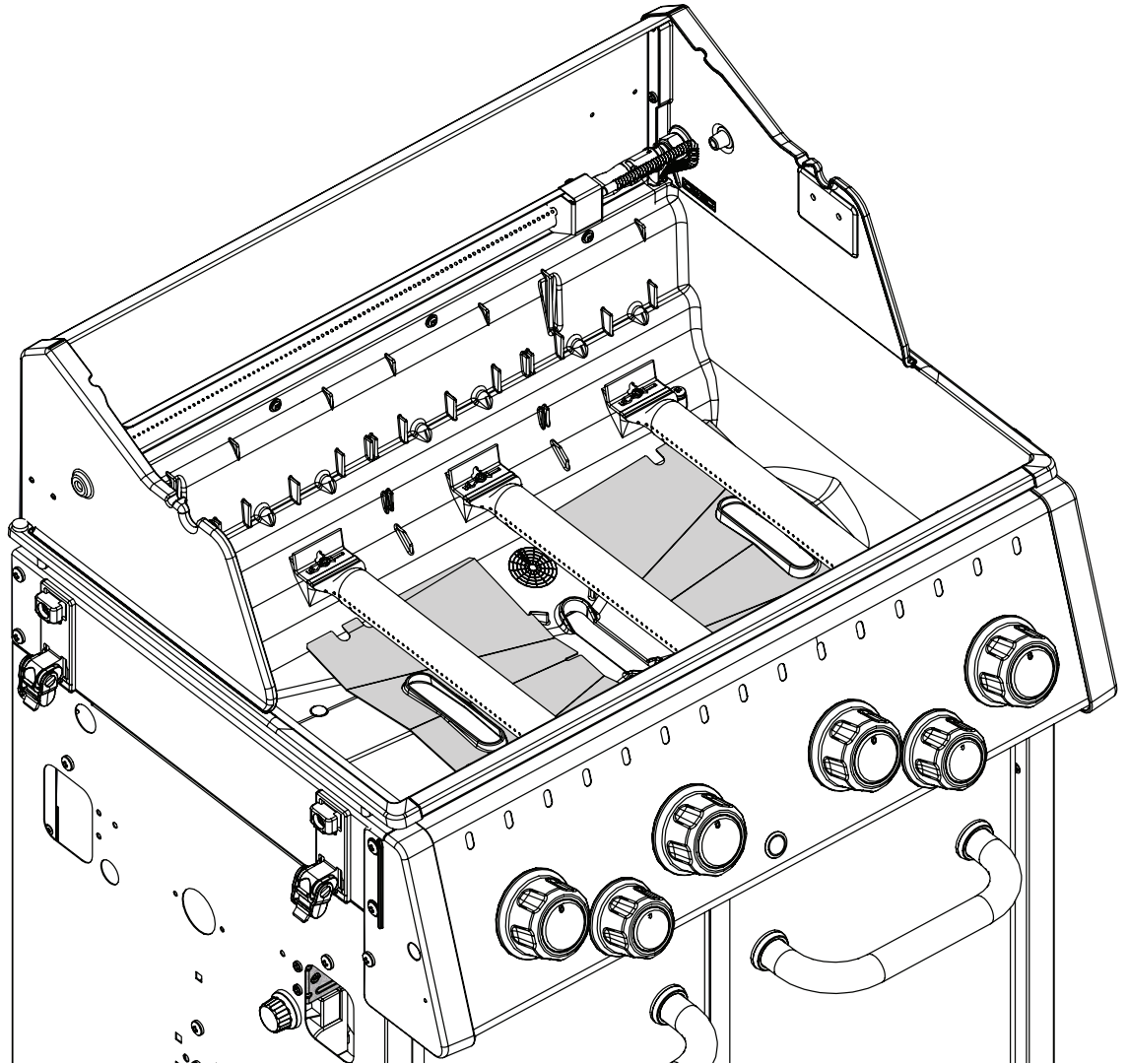
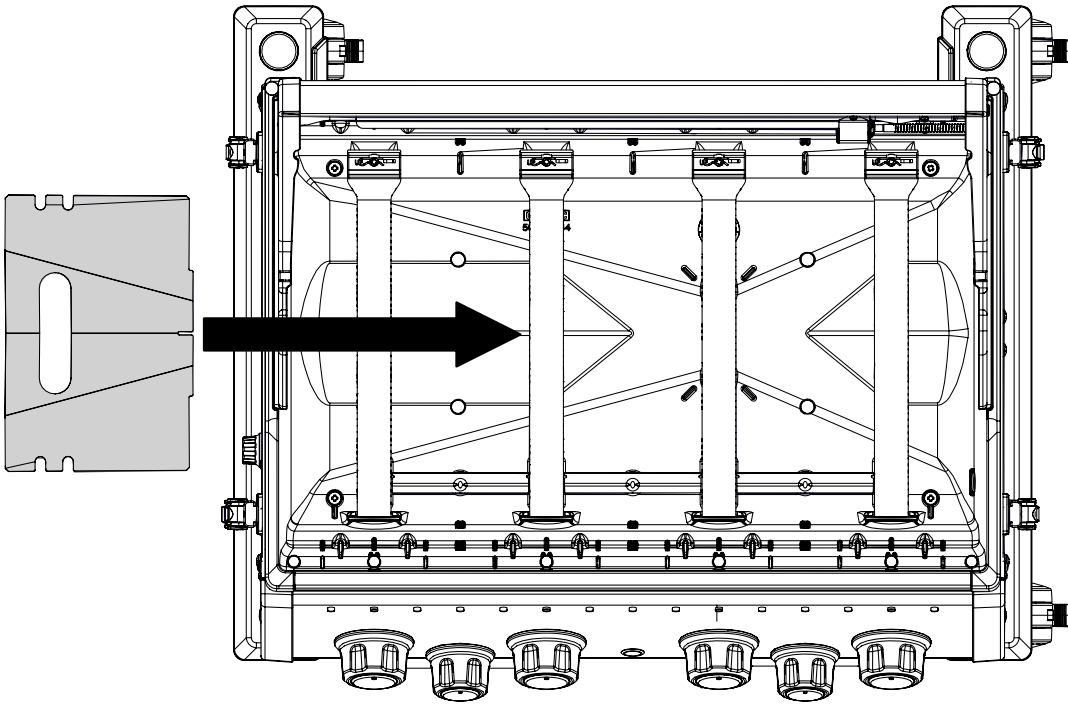


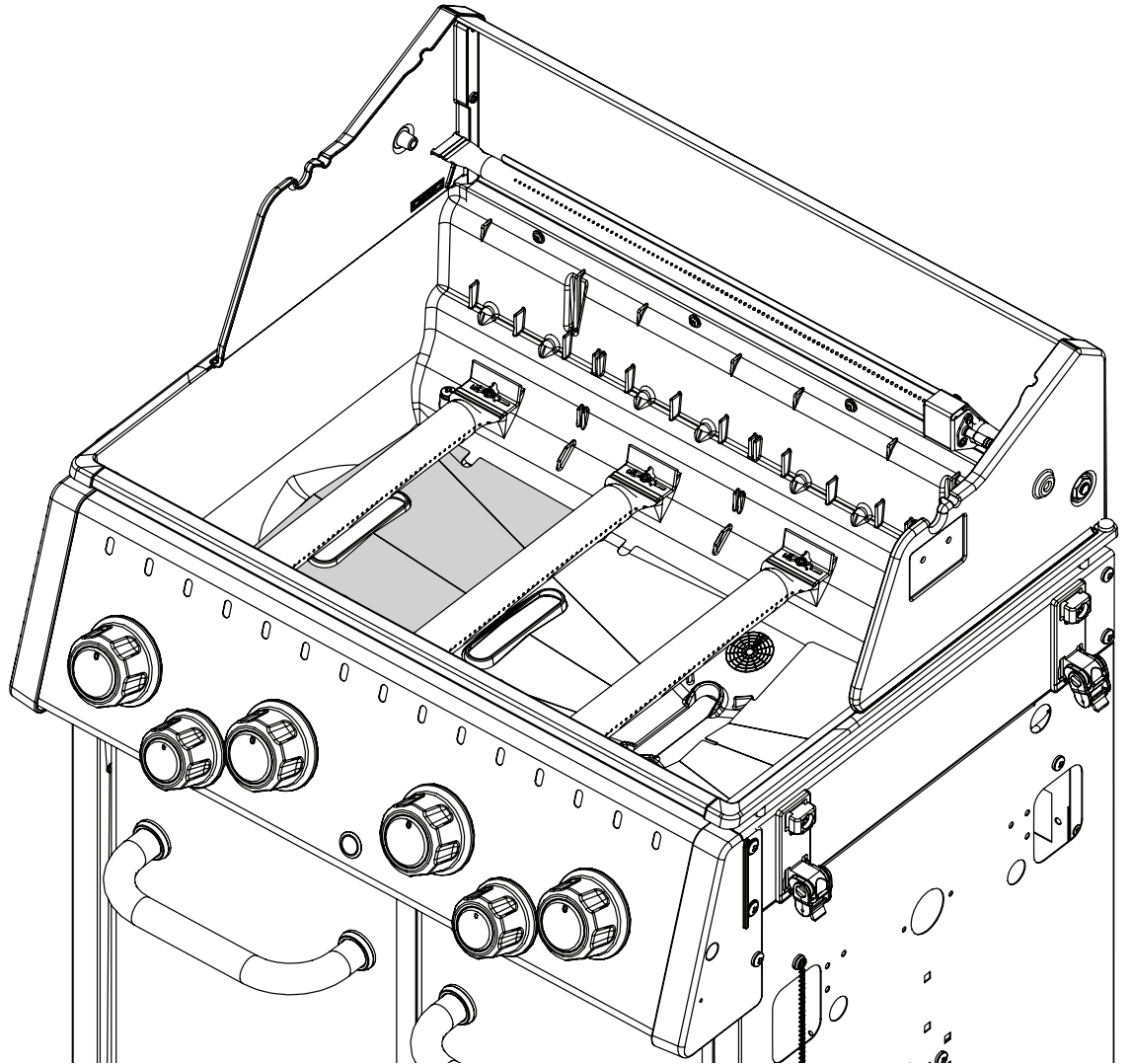
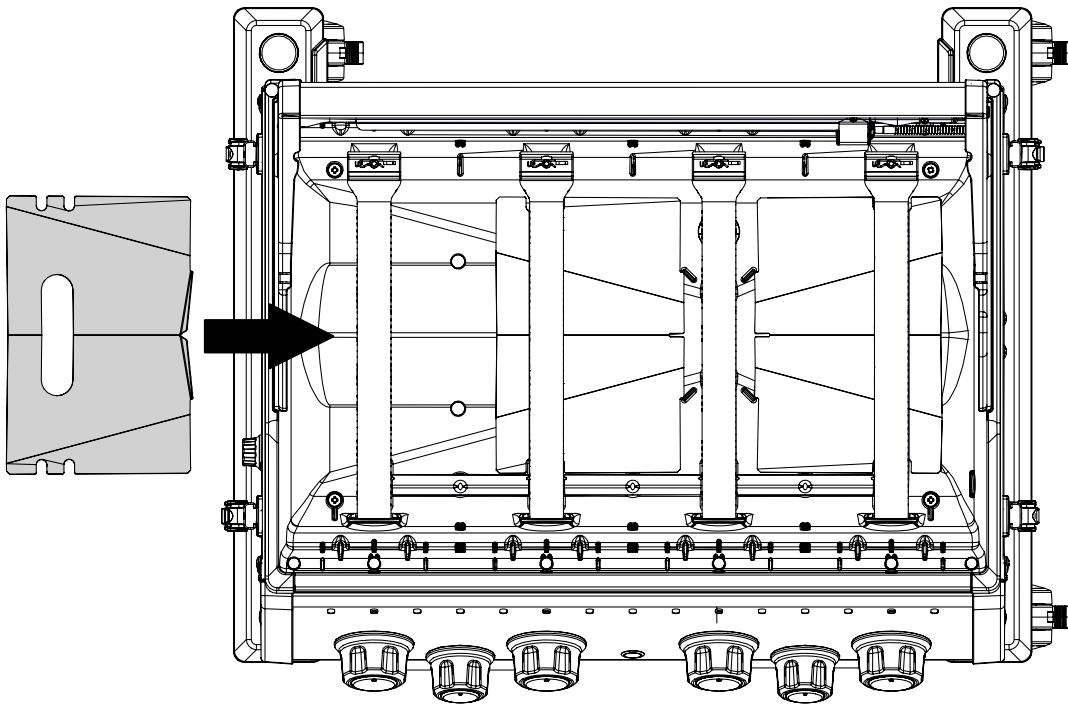
# 17



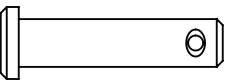
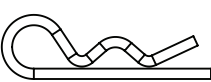
# 18

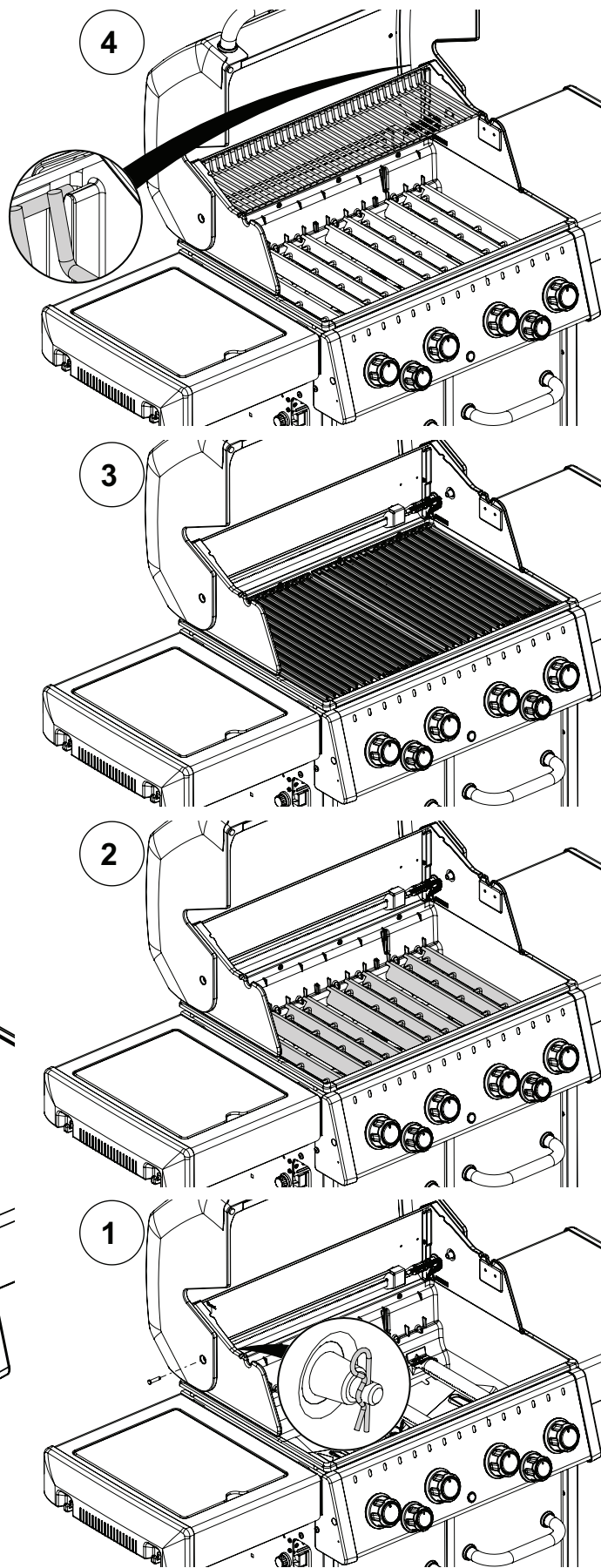
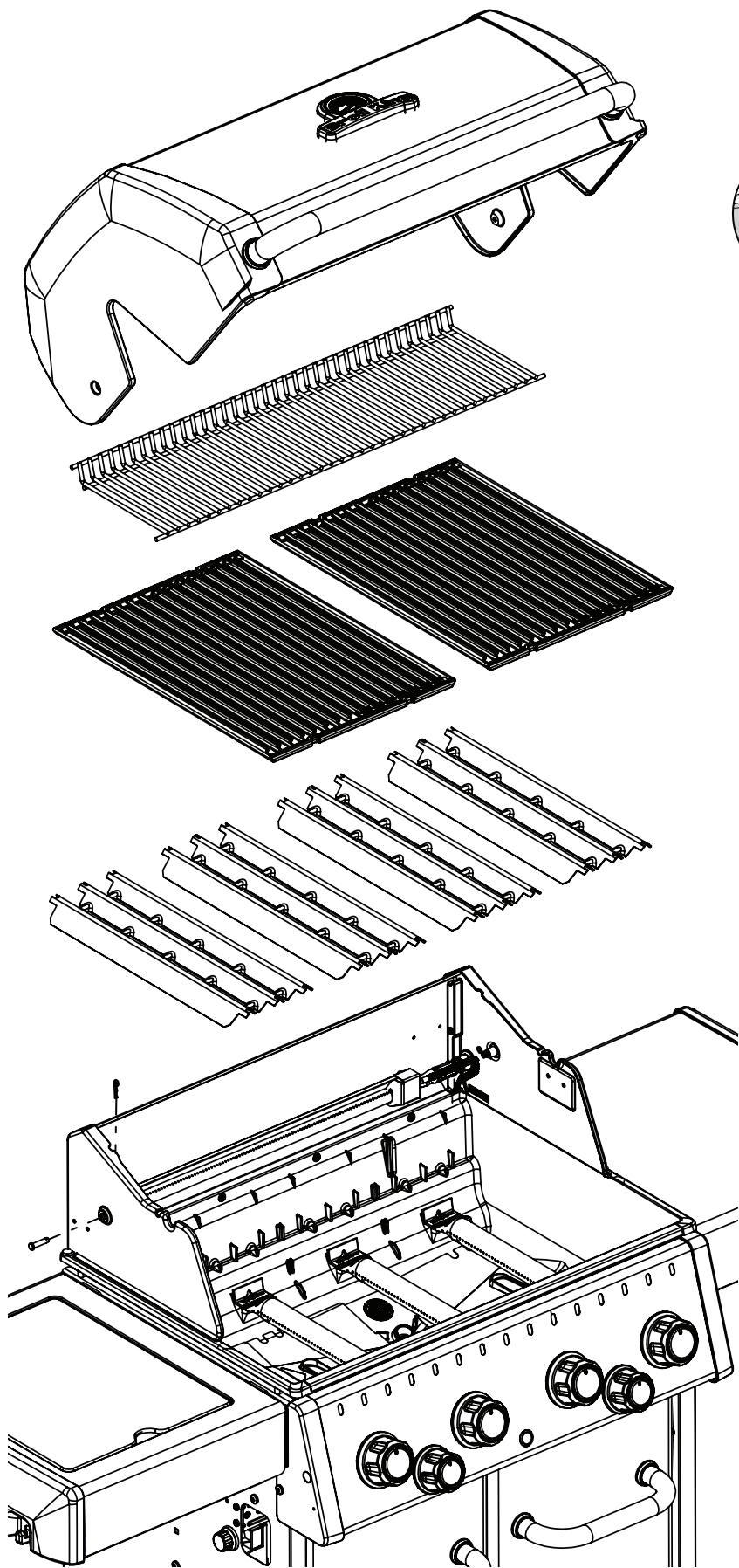


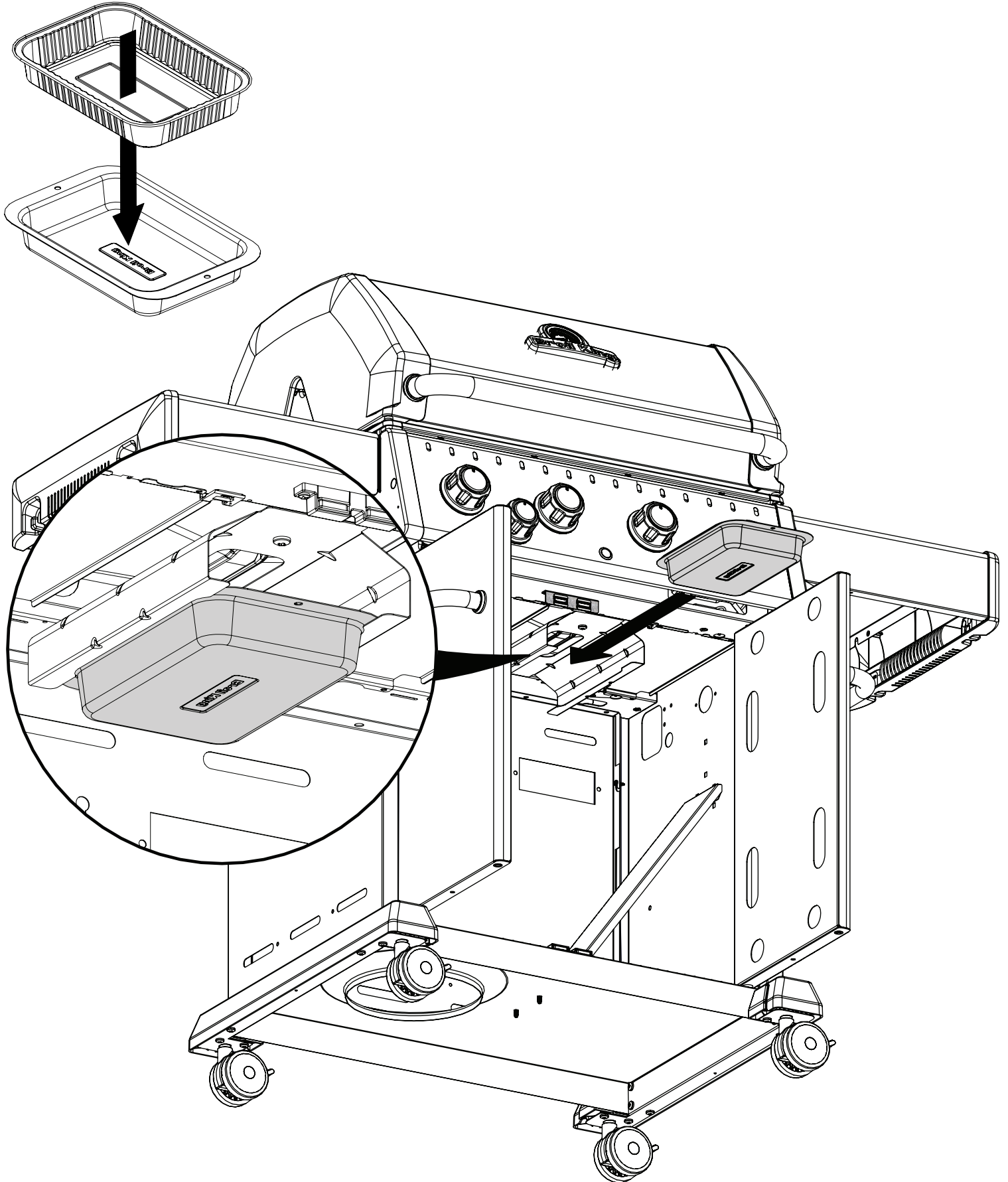




# 21

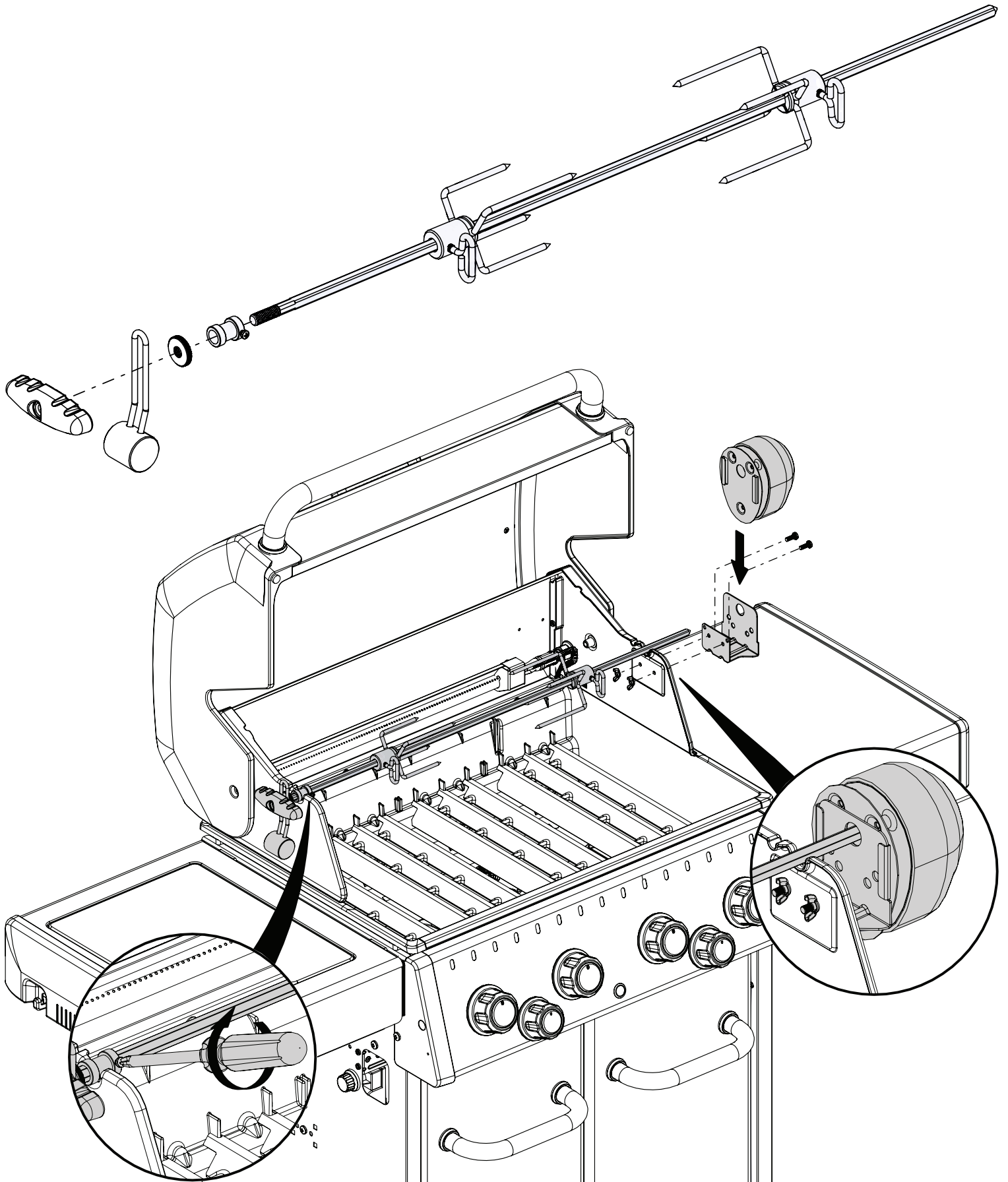
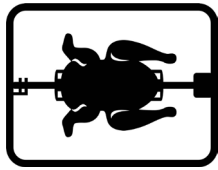
- (2) 
- (2) 

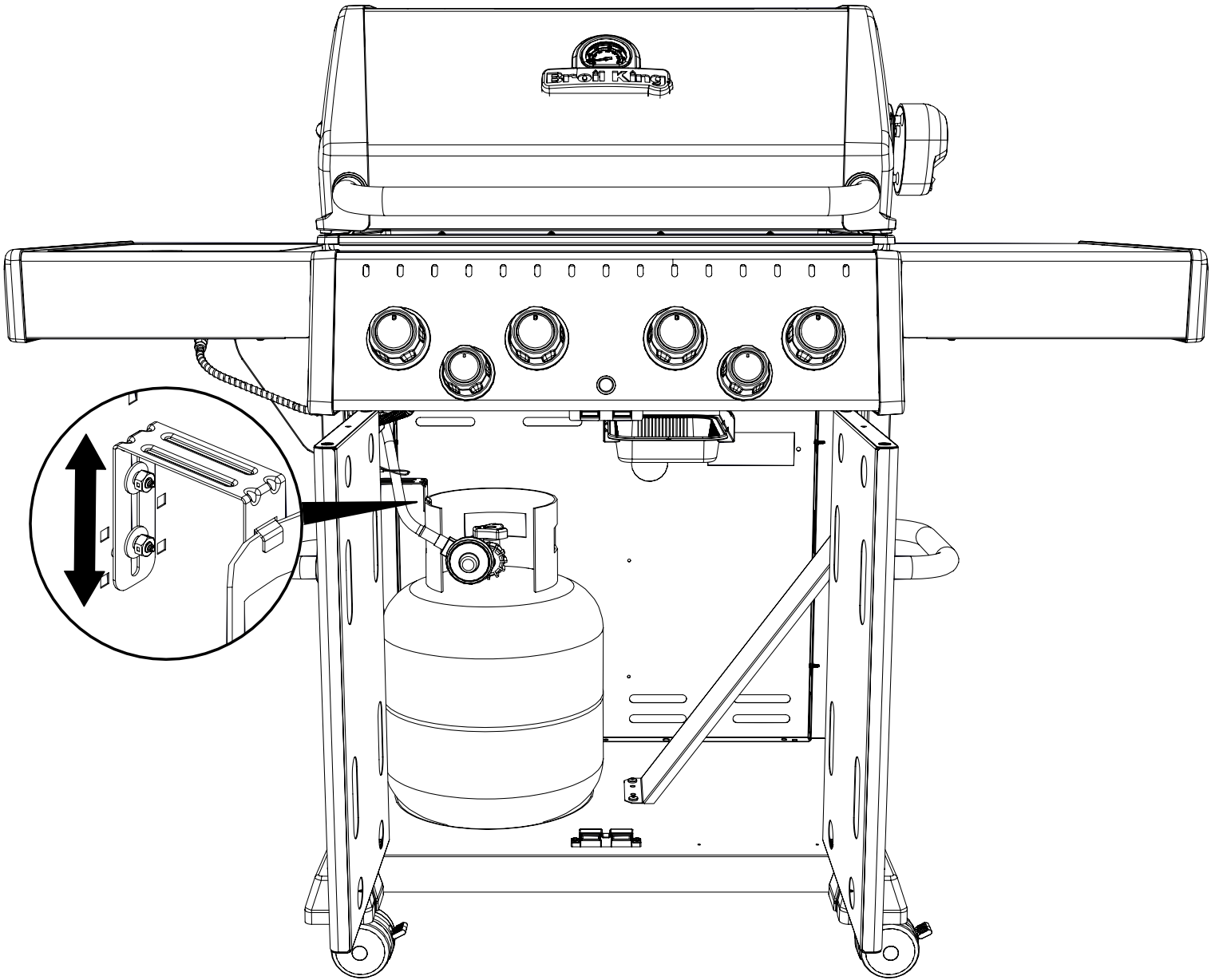




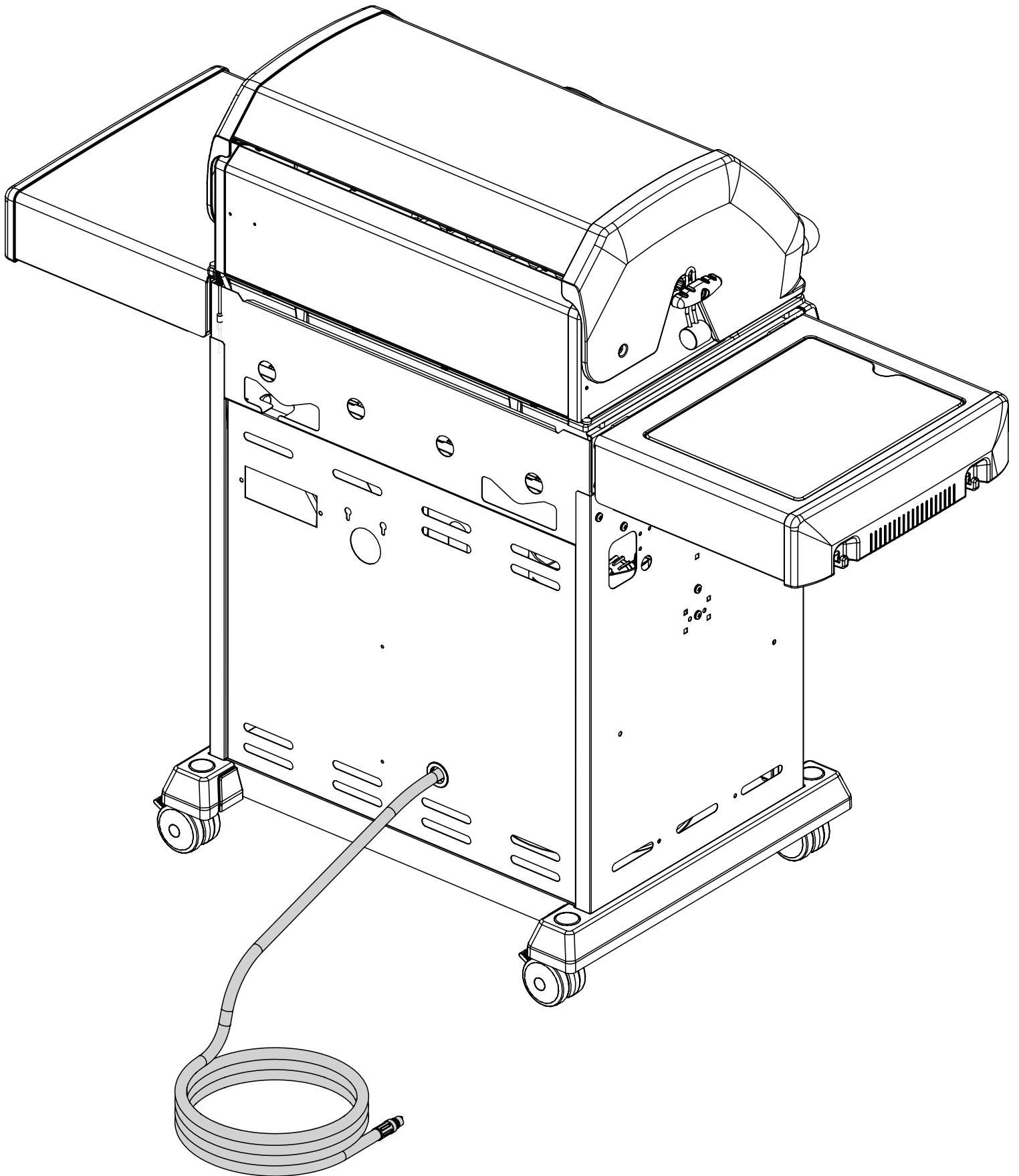


23





25



**PARTS LIST / LISTE DES PIÈCES**

<u>KEY #</u>	<u>ITEM #</u>	<u>DESCRIPTION</u>	<u>DESCRIPTION</u>	8652-54	8652-64	8652-84	8653-54	8653-64	8653-84
				8652-57	8652-67	8652-87	8653-57	8653-67	8653-87
1	50909-E441	CASTING BOTTOM	FOND DU FOYER	1	1	1	1	1	1
2	56005-801	LID ASSEMBLY	LE COUVERCLE	1	1	1	•	•	•
	56005-804	LID ASSEMBLY	LE COUVERCLE	•	•	•	1	1	1
3	56104-831	FIRE BOX END CAP - LH	PANNEAU - CÔTE GAUCHE	1	1	1	1	1	1
4	56104-811	FIRE BOX END CAP - RH	PANNEAU - CÔTE DROITE	1	1	1	1	1	1
5	52049-042	HEAT SHIELD	PROTECTION CONTRE LA CHALEUR	4	4	4	4	4	4
7	Y-11544S	SCREW - BURNER	VIS - BRÛLEUR	4	4	4	4	4	4
8	S21242	BURNER CLIP	ATTACHE DE CHEVILLE	4	4	4	4	4	4
12	52315-151	HOOD PANEL	PANNEAU DE LA CUVE	1	1	1	1	1	1
13	52035-914	FIRE BOX FRONT TRIM	CROCHET DE RALLONGEMENT	1	1	1	1	1	1
18	52002-981	COOKING GRID	GRILLE	2	2	2	2	2	2
20	52005-991	GRID - WARMING RACK	GRILLE - MAINTIEN AU CHAUD	1	1	1	1	1	1
21	59805-014	CONTROL ASSEMBLY	SOUPAPE	1	•	•	•	•	•
	59805-017	CONTROL ASSEMBLY	SOUPAPE	•	1	•	•	•	•
	59805-034	CONTROL ASSEMBLY	SOUPAPE	•	•	1	•	•	•
	59805-037	CONTROL ASSEMBLY	SOUPAPE	•	•	•	1	•	•
	59805-074	CONTROL ASSEMBLY	SOUPAPE	•	•	•	•	1	•
	59805-077	CONTROL ASSEMBLY	SOUPAPE	•	•	•	•	•	1
22	22025-904	COLLECTOR BOX	RECIPIENT	1	1	1	1	1	1
24	10111-16A	CONNECTOR HOSE	TUYAU	1	1	1	1	1	1
25	52929-104LP	BURNER	BRÛLEUR	1/0	1/0	1/0	1/0	1/0	1/0
	52929-104NG	BURNER	BRÛLEUR	0/1	0/1	0/1	0/1	0/1	0/1
26	52002-298A	CONTROL KNOB	BOUTON DE CONTROLE	4	4	4	4	4	4
27	52001-298A	CONTROL KNOB	BOUTON DE CONTROLE	•	1	2	•	1	2
28	52025-124CRO	CONTROL COVER	PANNEAU DE CONTROLE	1	•	•	1	•	•
	52025-244CRO	CONTROL COVER	PANNEAU DE CONTROLE	•	1	•	•	1	•
	52025-304CRO	CONTROL COVER	PANNEAU DE CONTROLE	•	•	1	•	•	1
31	52009-918	EDGE CAP - LH	PAC DE BORD - CÔTE GAUCHE	1	1	1	1	1	1
32	52009-938	EDGE CAP - RH	PAC DE BORD - CÔTE DROITE	1	1	1	1	1	1
34	S13473-091	HOSE-SIDE BURNER	TUYAU DU BRÛLEUR LATÉRAL PL	•	1/0	1/0	•	1/0	1/0
	S13473-132	HOSE-SIDE BURNER	TUYAU DU BRÛLEUR LATÉRAL PL	•	0/1	0/1	•	0/1	0/1
34A	Y-11230	COTTER PIN	ATTACHE DE CHEVILLE	•	1	1	•	1	1
35	52039-101	SIDE BRACE	CÔTÉ ENTRETOISE	2	2	2	2	2	2
36	52809-957	TUBE-REAR BURNER ASSY	TUBE DE BRÛLEUR ARRIÈRE	•	•	1	•	•	1
37	53139-908	SHELF BRACKET SUPPORT	SUPPORT DE TABLETTE LATÉRALE	4	4	4	4	4	4
38	Y-12620	SHELF LOCK CLIP	AGRAFE SERRURE	4	4	4	4	4	4
39	52045-111	BRACE - FRONT / REAR	SUPPORT	2	2	2	2	2	2
40	10114-16	HOSE & REGULATOR	TUYAU ET REGULATEUR PL	1/0	1/0	1/0	1/0	1/0	1/0
	10111-K45	HOSE NATURAL GAS	TUYAU (GAZ NATUREL)	0/1	0/1	0/1	0/1	0/1	0/1
41	10342-E13	ELECTRODE	ELECTRODE	1	1	1	1	1	1
42	10342-E22	ELECTRODE	ELECTRODE	1	1	1	1	1	1
44	10342-42	ELECTRONIC IGNITOR	ALLUMAGE ÉLECTRONIQUE	1	•	•	1	•	•
	10342-43	ELECTRONIC IGNITOR	ALLUMAGE ÉLECTRONIQUE	•	1	•	•	1	•
	10342-44	ELECTRONIC IGNITOR	ALLUMAGE ÉLECTRONIQUE	•	•	1	•	•	1

**PARTS LIST / LISTE DES PIÈCES**

**8652-54 8652-64 8652-84 8653-54 8653-64 8653-84**  
**8652-57 8652-67 8652-87 8653-57 8653-67 8653-87**

**DESCRIPTION**

**KEY # ITEM #**

KEY #	ITEM #	DESCRIPTION	DESCRIPTION							
44A	25070-925	WIRE - IGNITOR	FIL ÉLECTRIQUE - ALLUMAGE	1	1	1	1	1	1	1
44B	25070-91	BUTTON - IGNITOR	BOUTON - ALLUMAGE	1	1	1	1	1	1	1
48	52004-007	DRIP PAN	CUVETTE A GRAISSE	1	1	1	1	1	1	1
49	51009-007	GREASE PAN	PLATEAU A GRAISSE	1	1	1	1	1	1	1
50	52059-101	GREASE RAIL	SUPPORT DE PLATEAU A GRAISSE	1	1	1	1	1	1	1
51	52009-104	FLAV-R-WAVE®	FLAV-R-WAVE®	4	4	4	4	4	4	4
52	52349-004	GREASE SHIELD	PROTECTION CONTRE LA GRAISSE	1	1	1	1	1	1	1
53	52249-004	GREASE SHIELD	PROTECTION CONTRE LA GRAISSE	2	2	2	2	2	2	2
56	24005-12A	HANDLE	POIGNÉE	1	1	1	1	1	1	1
58	24009-936	BEZEL	MONTURE	2	2	2	2	2	2	2
59	10081-BK630	NAMEPLATE	PLAQUE D'IDENTIFICATION	1	1	1	1	1	1	1
60	10571-6	HEAT INDICATOR	INDICATEUR DE CHALEUR	1	1	1	1	1	1	1
65	20005-000	MATCH LIGHT - STICK	ALLUMETTES	1	1	1	1	1	1	1
68	51275-111A	DOOR	PORTE	1	1	1	1	1	1	1
69	51275-114A	DOOR	PORTE	1	1	1	1	1	1	1
69	51275-131A	DOOR	PORTE	1	1	1	1	1	1	1
69	51275-134A	DOOR	PORTE	1	1	1	1	1	1	1
70	21071-13	HANDLE	POIGNÉE	2	2	2	2	2	2	2
71	21070-13	BEZEL	MONTURE	4	4	4	4	4	4	4
78	56039-211	MAGNET BRACKET	SUPPORT - CROCHET DE PORTE	1	1	1	1	1	1	1
80	51189-101	SIDE PANEL	PANNEAU LATÉRALE	2	2	2	2	2	2	2
81	Y-11992	SCREW 1/4-20 x 2 1/4	VIS 1/4-20 x 2 1/4	4	4	4	4	4	4	4
83	51239-901	TANK PREVENTION BRACKET	SUPPORT DU RESERVOIR	1/0	1/0	1/0	1/0	1/0	1/0	1/0
88	21305-921	PANEL - REAR	PANNEAU - ARRIÈRE	1	1	1	1	1	1	1
90	51625-141	BASE	TABLETTE INFÉRIEURE	1/0	1/0	1/0	1/0	1/0	1/0	1/0
90	51625-171	BASE	TABLETTE INFÉRIEURE	0/1	0/1	0/1	0/1	0/1	0/1	0/1
99	32001-151	CASTOR BRACKET CAP	CASQUETTE	4	4	4	4	4	4	4
100	51639-108	CASTOR BRACKET	SUPPORT DE ROULETTE	2	2	2	2	2	2	2
101	51039-101	CASTOR BRACKET SUPPORT	SUPPORT	2	2	2	2	2	2	2
102	10892-286	CASTOR	ROULETTES	4	4	4	4	4	4	4
103	21009-951	TANK BRACKET	SUPPORT DU RESERVOIR	1/0	1/0	1/0	1/0	1/0	1/0	1/0
107	Y-12870	WASHER	RONDELLE	8	8	8	8	8	8	8
113	10342-T14	SIDE BURNER ELECTRODE	ELECTRODE	1	1	1	1	1	1	1
114	53109-111	SHELF - RIGHT	PLANCHETTE LATÉRALE	1	1	1	1	1	1	1
115	53109-111	SHELF - LEFT	PLANCHETTE LATÉRALE	1	1	1	1	1	1	1
115	53109-151	SHELF - SB - LEFT	PLANCHETTE LATÉRALE	1	1	1	1	1	1	1
123	Y-12117	BUSHING	DOUILLE	2	2	2	2	2	2	2
124	23000-271	SIDE BURNER BODY	SUPPORT DE BRULEUR DE COTE	1	1	1	1	1	1	1
125	23000-251	SIDE BURNER COVER	COUVERCLE LATÉRAL	1	1	1	1	1	1	1
126	10390-E10	SIDE BURNER	BRULEUR DE COTE	1	1	1	1	1	1	1
127	Y-12871	SCREW M4 X 0.7	VIS M4 X 0.7	2	2	2	2	2	2	2
128	23009-951	GRID	GRILLE	1	1	1	1	1	1	1
129	Y-11990	HEX NUT	ÉCROU	1	1	1	1	1	1	1
130	27905-354	BURNER ROTISSERIE	BRÛLEUR DE TOURNEBROCHE	1	1	1	1	1	1	1



