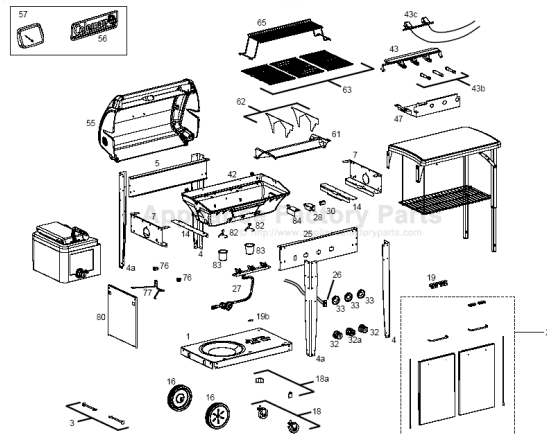


This Owner's Manual is provided and hosted by [Appliance Factory Parts](#).



# Coleman DT331-BBF Owner's Manual

[Shop genuine replacement parts for Coleman  
DT331-BBF](#)



[Find Your Coleman Grill Parts - Select From 255 Models](#)

----- Manual continues below -----



**Model  
DT331-BBF  
Parts list**

**IMPORTANT!! TO AVOID UNNECESSARY PROBLEMS!!**  
**BEFORE YOU BEGIN:** Review this parts list with the parts in your carton.  
If you have missing or damaged parts, call this number **IMMEDIATELY**,  
1-800-356-3612, for the **SERVICE CENTER** nearest you.

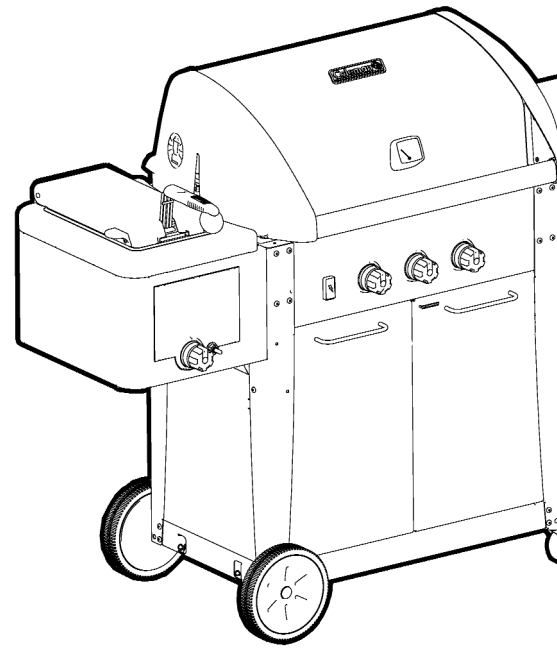
**Modèle  
DT331-BBF  
Liste des pièces**

**IMPORTANT!! POUR ÉVITER LES COMPLICATIONS INUTILES,** veuillez  
vérifier la liste des pièces comprise dans l'emballage **AVANT DE**  
**COMMENCER.** Si une pièce est manquante ou endommagée, veuillez  
appeler immédiatement le 1 800 356-3612 pour connaître le **CENTRE**  
**DE SERVICE** le plus près de chez vous.

**Modelo  
DT331-BBF  
LISTA DE PIEZAS**

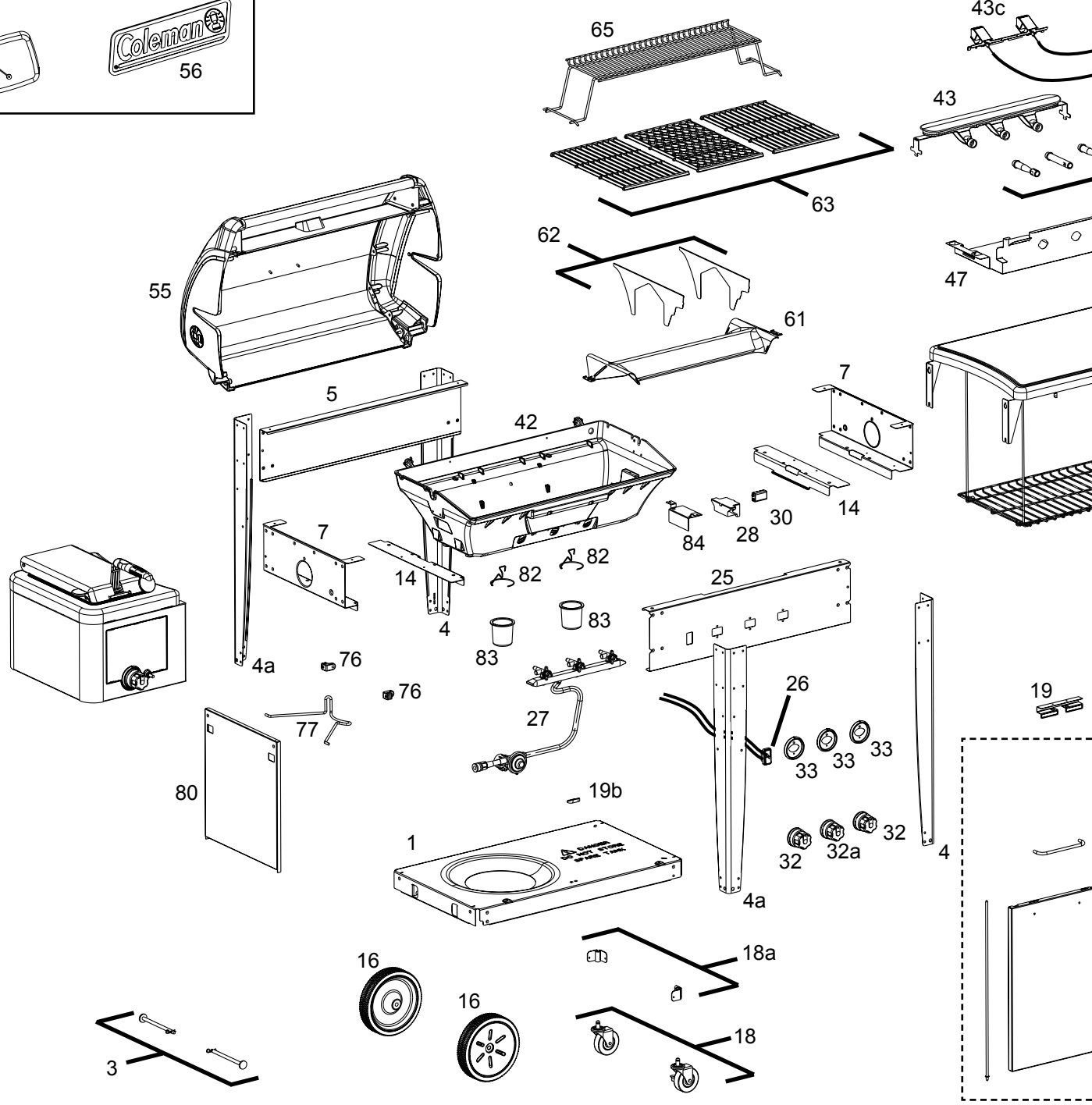
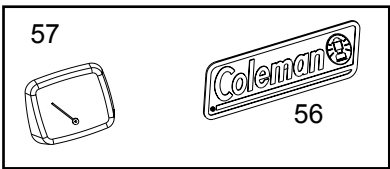
**¡ IMPORTANTE ! ¡ PARA EVITAR PROBLEMAS INNECESARIOS !**  
**ANTES DE EMPEZAR:** Revise esta lista de piezas, comparándola con las  
piezas que se encuentran en su caja de cartón. Si faltan piezas o  
algunas presentan desperfectos, llamar al siguiente número  
**INMEDIATAMENTE: 1-800-356-3612** (llamada gratis solamente en  
E.U.A.) para ponerse en comunicación con el Centro de Servicio Técnico  
más cercano.

G000-065 (12/9/02)



**Engineering Code  
Code d'ingénierie  
Código de Ingeniería  
LE11435**

**ASSEMBLER / INSTALLATEUR**  
Leave these instructions with the  
**CONSUMER / USER:**  
Read all these instructions and keep them in a safe place.  
**INSTALLATEUR:**  
*Laissez ces instructions à l'utilisateur.*  
**CONSOMMATEUR / UTILISATEUR:**  
*Lisez toutes ces instructions et conservez-les dans un lieu sûr.*  
**MONTADOR / INSTALADOR:**  
Deje estas instrucciones con el propietario.  
**CONSUMIDOR / USUARIO:**  
Lea todas estas instrucciones y manténgalas en un lugar seguro.



**PRE-ASSEMBLED PARTS**  
**PIÈCES PRÉ-ASSEMBLÉES**  
**PARTES PRE-ENSAMBLADAS**

Key Réf. Clave	Part# N° pièce Parte#	Description	Désignation
1	10030-1251	FULL BASE	EMBASSE DE MONTAGE
4	10030-3011	ANGLE LEGS (2 PC)	PIED
4a	10030-3151	ANGLE LEGS (2 PC)	PIED
5	10030-1061	REAR PANEL	PANNEAU ARRIÈRE
7	10030-1361	SIDE PANEL	PANNEAU LATÉRAL
14	10030-2521	CASTING MOUNT BRACKET	SUPPORT DE COUILLE
18a	10030-3741	CASTER RECEIVER BRACKET (2 PC)	DOUILLE DE ROULETTE
19	10030B2531	DOOR STOP BRACKET	SUPPORT D'ARRÊT DE PORTE
25	10030-4891	CONTROL PANEL (STAINLESS STEEL)	TABLEAU DE COMMANDE
26	10030-3831	IGNITER SWITCH W/WIRES	BOUTON D'ALLUMEUR
27	10030-5931	HVR ASSEMBLY	BLOC ROBINET
28	10030-3861	ELECTRONIC MODULE, DUAL	MODULE ÉLECTRONIQUE
33	10030-1591	BEZEL	ANNEAU D'ENCADREMENT
42	10030-5161	BOTTOM CASTING	COUILLE INFÉRIEURE
43	10030-5581	BURNER ASSEMBLY	BRÛLEUR
43b	10030-6101	VENTURI TUBE ASSEMBLY	ENSEMBLE DU TUBE DU VENTURI
43c	10030-5571	ELECTRODE BRACKET ASSEMBLY	ENSEMBLE DU SUPPORT DE L'ÉLECTRODE
47	10030-6091	HEAT SHIELD	ÉCRAN THERMIQUE
55	10030-6301	LID ASSEMBLY (BLACK)	ENSEMBLE DU COUVERCLE (NOIR)
56	10030-4551	NAME PLATE	PLAQUE DE FABRICANT
61	10030-1171	HEAT TENT	TENTE DIFFUSANTE
76	10030-2961	PIVOT BRACKET	BRACKET DE PIVOT
84	10030-1131	IGNITOR SHIELD	PROTÈGE-ALLUMEUR
3	10030-5401	AXLE & HAIR PINS (2 EA)	GOUILLE D'ESSIEU
16	10030-2011	LARGE WHEEL	ROUE
18	10030-3781	SMALL WHEEL SET (2 PC)	ROULETTE (ENSEMBLE)
20	10030-6371	DOOR ASSEMBLY (BLACK)	PORTES
30		9-VOLT BATTERY	BATTERIE DE 9 VOLTS
32	10020-7011	CONTROL KNOB (STANDARD)	BOUTON DE RÉGLAGE (STANDARD)
32a	10030-7011	CONTROL KNOB (POWER)	BOUTON DE RÉGLAGE (SURPUISSANT)
57	10030-4521	THERMOMETER	THERMOMÈTRE
62	10030-5481	DIVIDERS	SÉPARATEURS
63	10030-6141	COOKING GRIDS (3 PC)	GRILLE DE CUISSON
65	10030-5431	WARMING RACK	GRILLE CHAUFFE-PLATS
77	10030-5451	CYLINDER RETAINER WIRE	ÉTRIER DE BOUTEILLE
80	10030-6601	PANEL (BLACK)	PANEL
82	9943-0441	GREASE CUP WIRE	FIL DE COLLECTEUR
83	9943-0461	GREASE CUPS (2 PC)	TASSE POUR LA GRAISSE
-	10030-3931	6-LOBE "TORX" SCREWDRIVER	TOURNEVIS "TORX" 6-LOBE
-	G000-002	USE & CARE MANUAL	MANUEL D'UTILISATION ET D'ENTRETIEN
-	G000-033	ASSEMBLY INSTRUCTION MANUAL	GUIDE D'ASSEMBLAGE